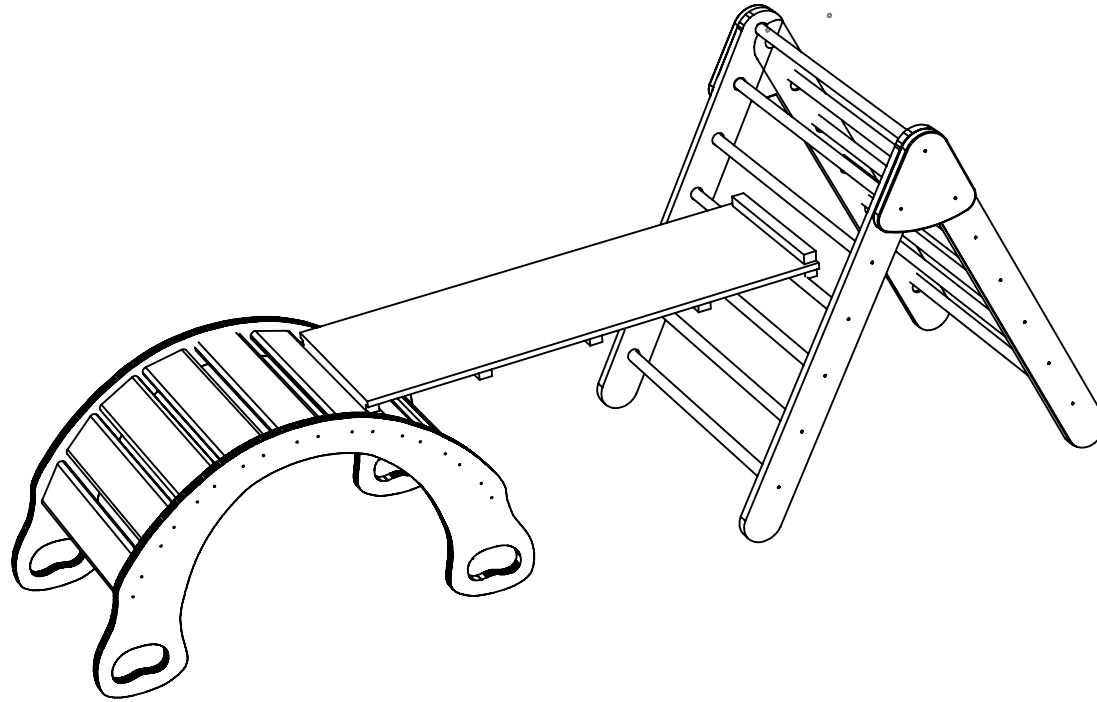


INSTRUCTIVO DE ARMADO SET TODDLER



Para comenzar con el armado del set toddler, necesitas el triángulo chico para escalar armado, la mecedora individual y la rampa reversible corta.

ADVERTENCIA

LOS NIÑOS NO DEBEN UTILIZAR EL JUEGO HASTA QUE ESTÉ INSTALADO CORRECTAMENTE.

QUITE TODO EL EMBALAJE ANTES DE DARLE A SUS HIJOS.
ESTE PRODUCTO ESTÁ DESTINADO PARA NIÑOS DE 9 MESES A 4 AÑOS.
SÓLO PARA USO EN INTERIORES / PESO MÁXIMO 55 KG.

*LOS NIÑOS DEBEN ESTAR BAJO LA SUPERVISIÓN DE UN ADULTO.

ADVERTENCIA

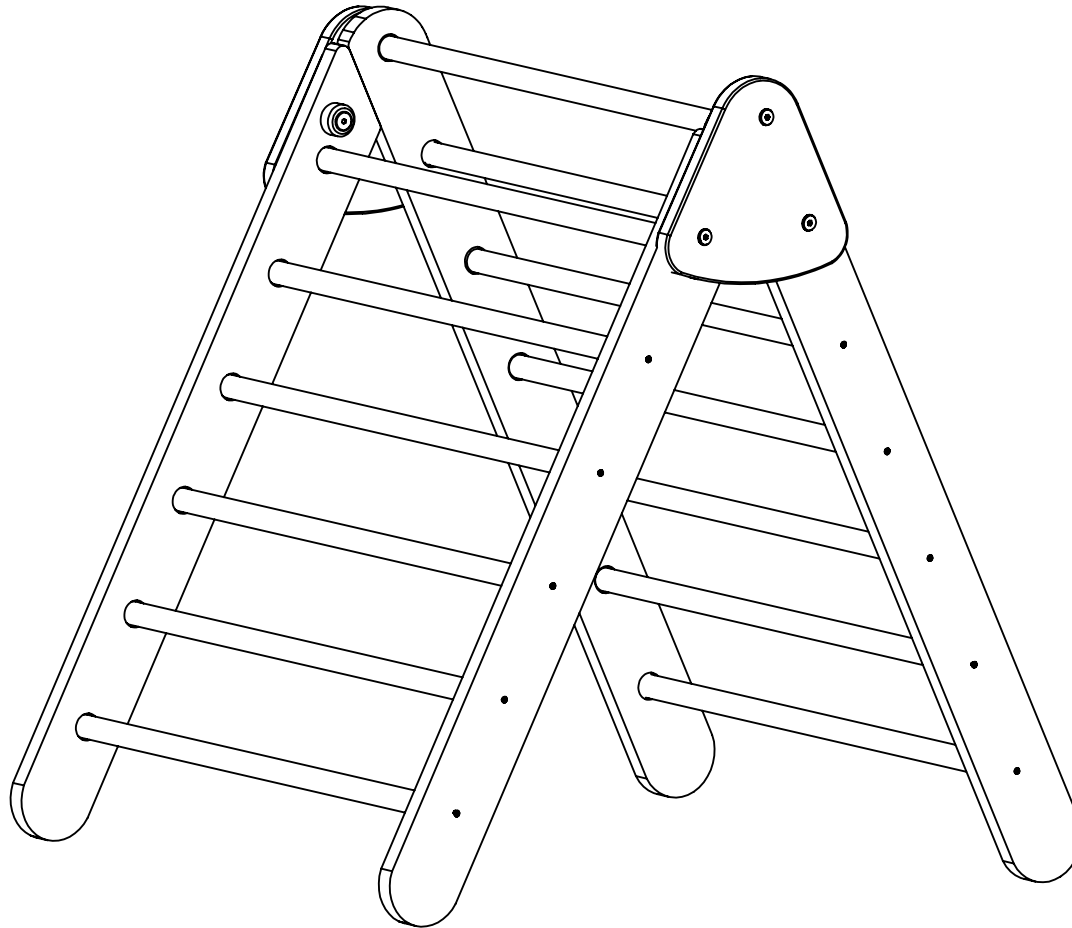
Retire las bolsas y películas plásticas para evitar peligro de asfixia. Disponer de todo material de embalaje inmediatamente. Mantenga las piezas pequeñas fuera del alcance de los niños.

WIWIURKA
JUEGOS PARA NIÑOS

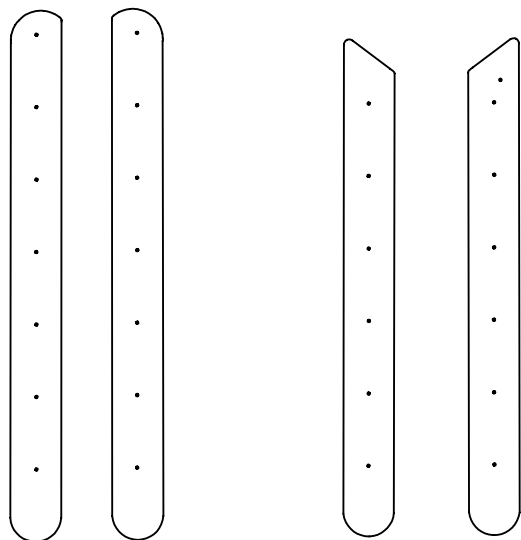


EL JUGUETE DEBE
SER ARMADO
POR UN ADULTO
ANTES DE USAR.

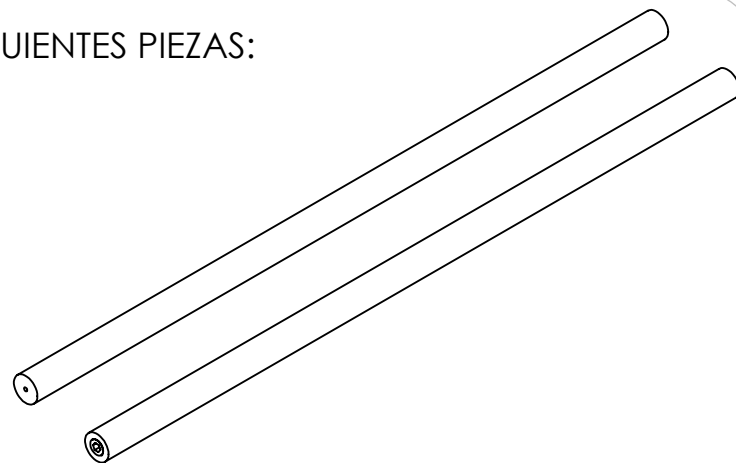
TRIÁNGULO PARA ESCALAR CHICO



ASEGÚRESE DE TENER LAS SIGUIENTES PIEZAS:



4 piezas largas de madera
(piezas laterales)



13 Bastones

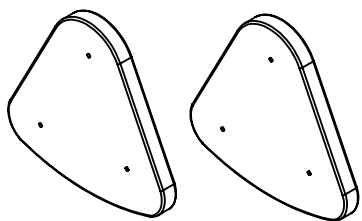
(10 bastones con perforación)

(3 llevan conectores hexagonales incrustados,
que van en la parte superior.)

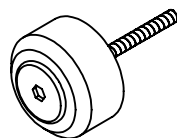


 23 Tornillos

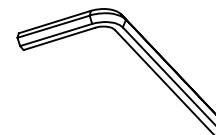
 6 Tornillos
de ensamble



2 Placas
triangulares.



1 Perno de bloqueo



1 Llave Allen



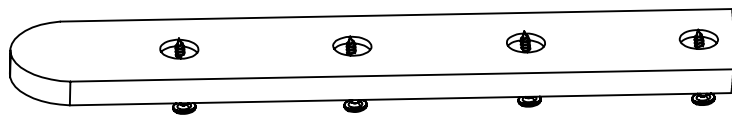
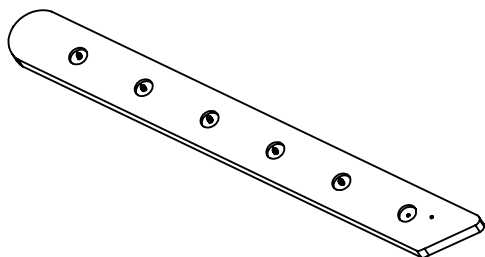
Necesitarás un destornillador eléctrico o manual.

Comienza juntando un lado del triángulo. La secuencia de colores variará según la paleta de colores.

PASO 1:



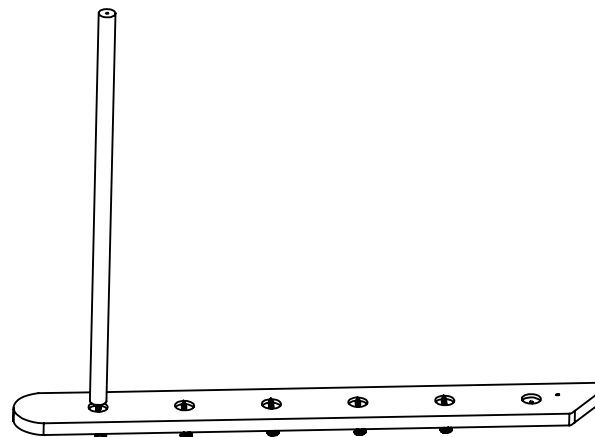
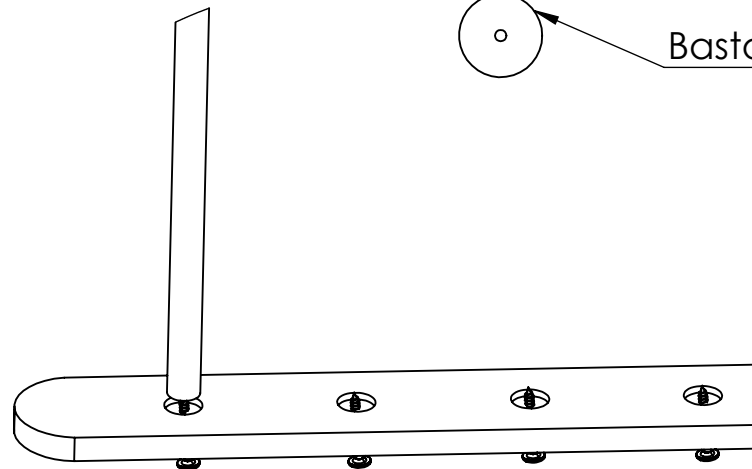
Tornillos



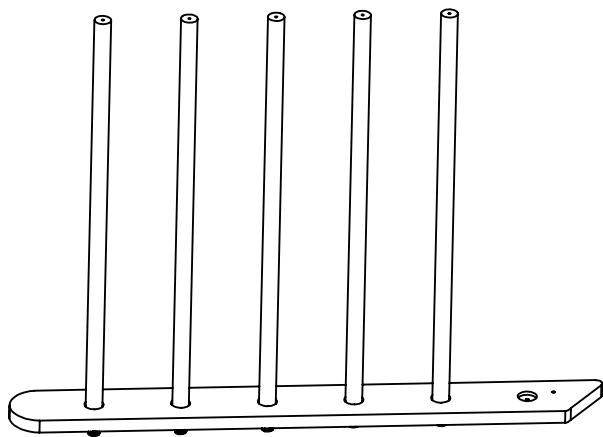
PASO 2:



Bastones



PASO 3:

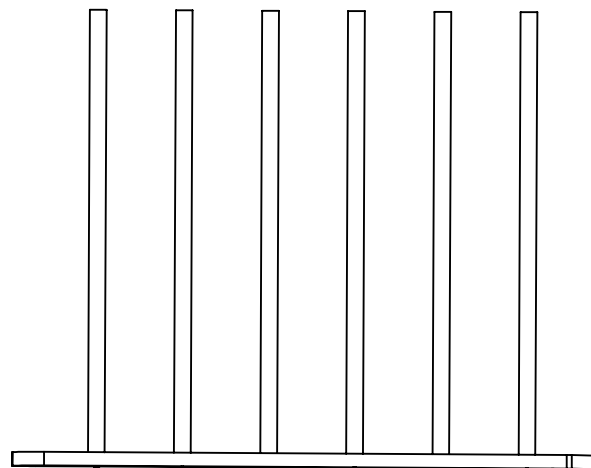
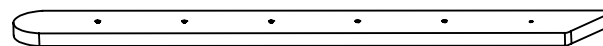


Bastones de madera con
conectores integrados



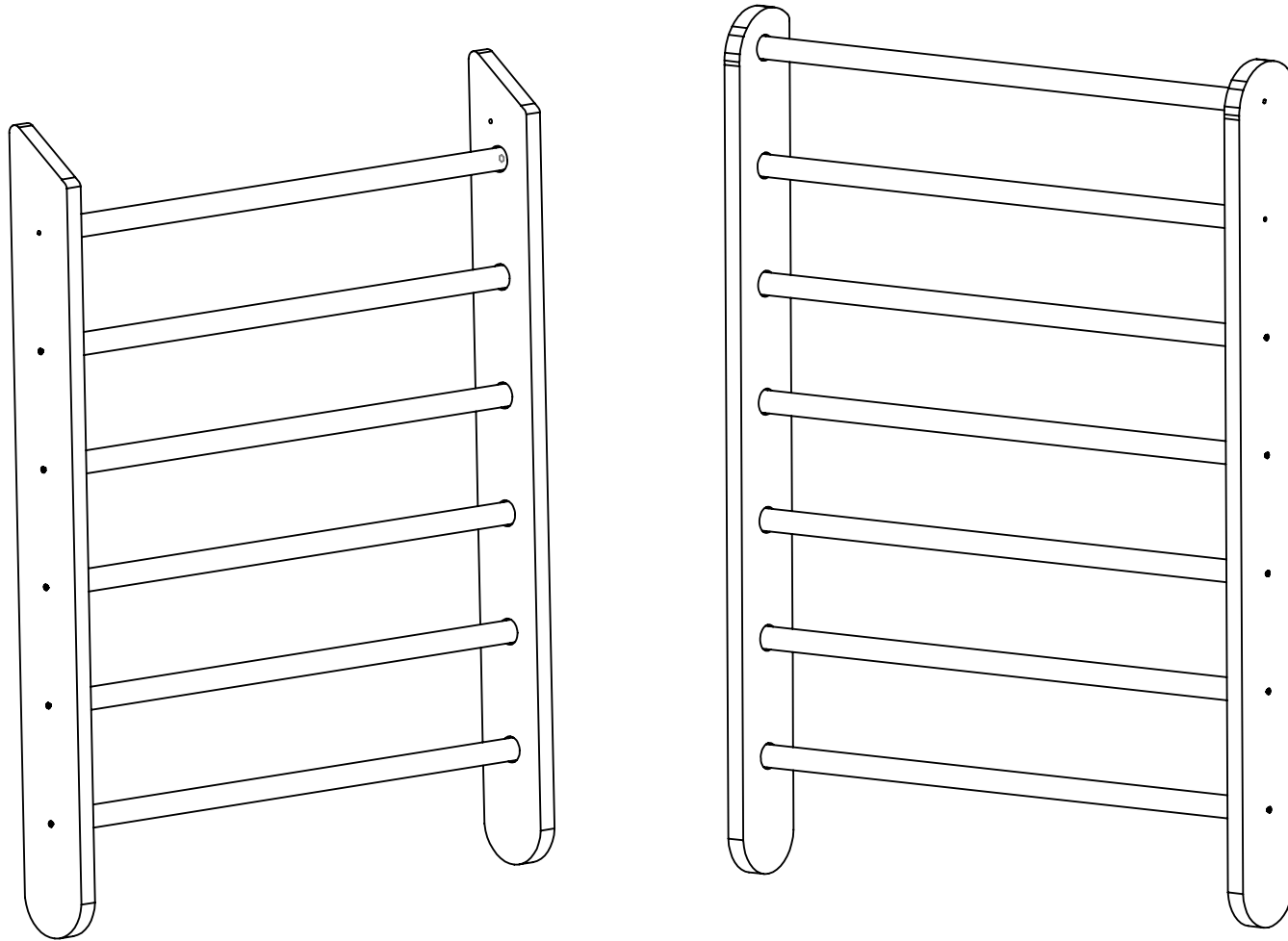
NOTA: Los bastones superiores con
conectores incrustados para los
tornillos de ensamble solo necesitan
ser insertados en sus orificios
correspondientes, los fijarás más
adelante
con los tornillos de ensamble.

PASO 4:

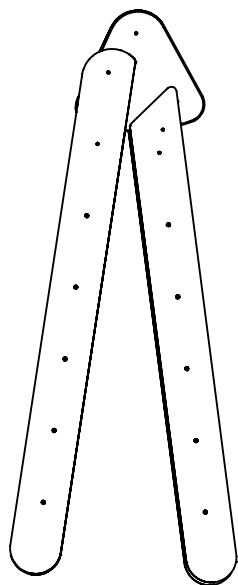
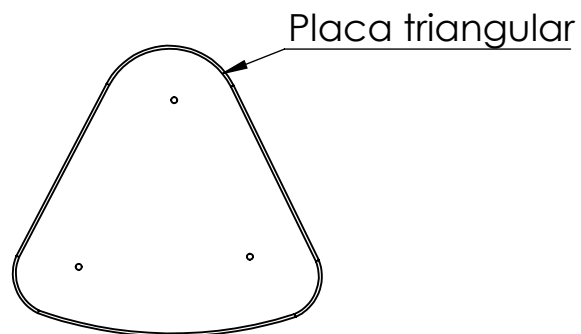


PASO 5:

REPITA EL MISMO PROCESO PARA LA SEGUNDA ESCALERA.

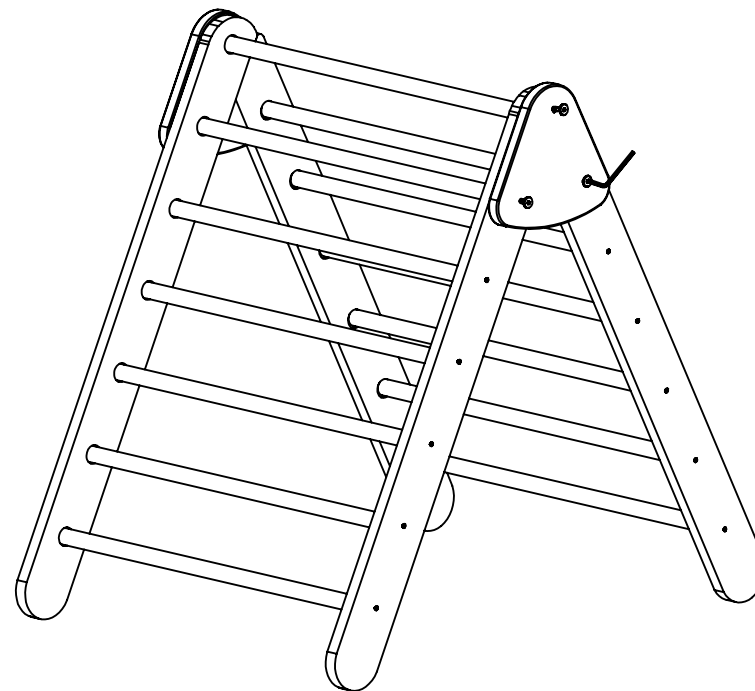
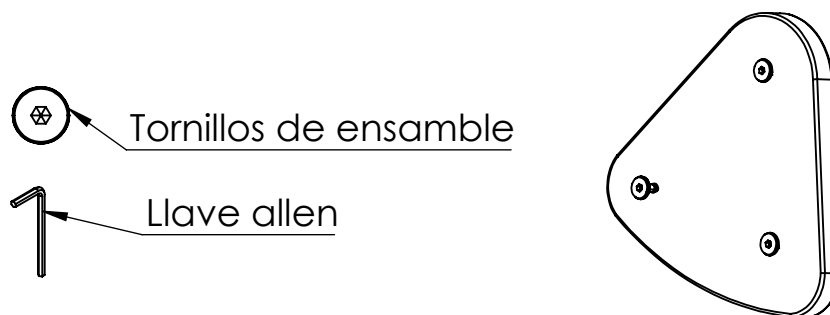


PASO 6:



Disponer de las dos escaleras una frente a la otra: la pata grande debe tener la esquina redondeada hacia afuera y los números con los que fueron marcadas deben coincidir. Localice la placa triangular con el mismo número para que coincida con esas piernas.

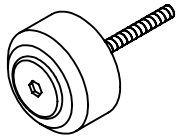
PASO 7:



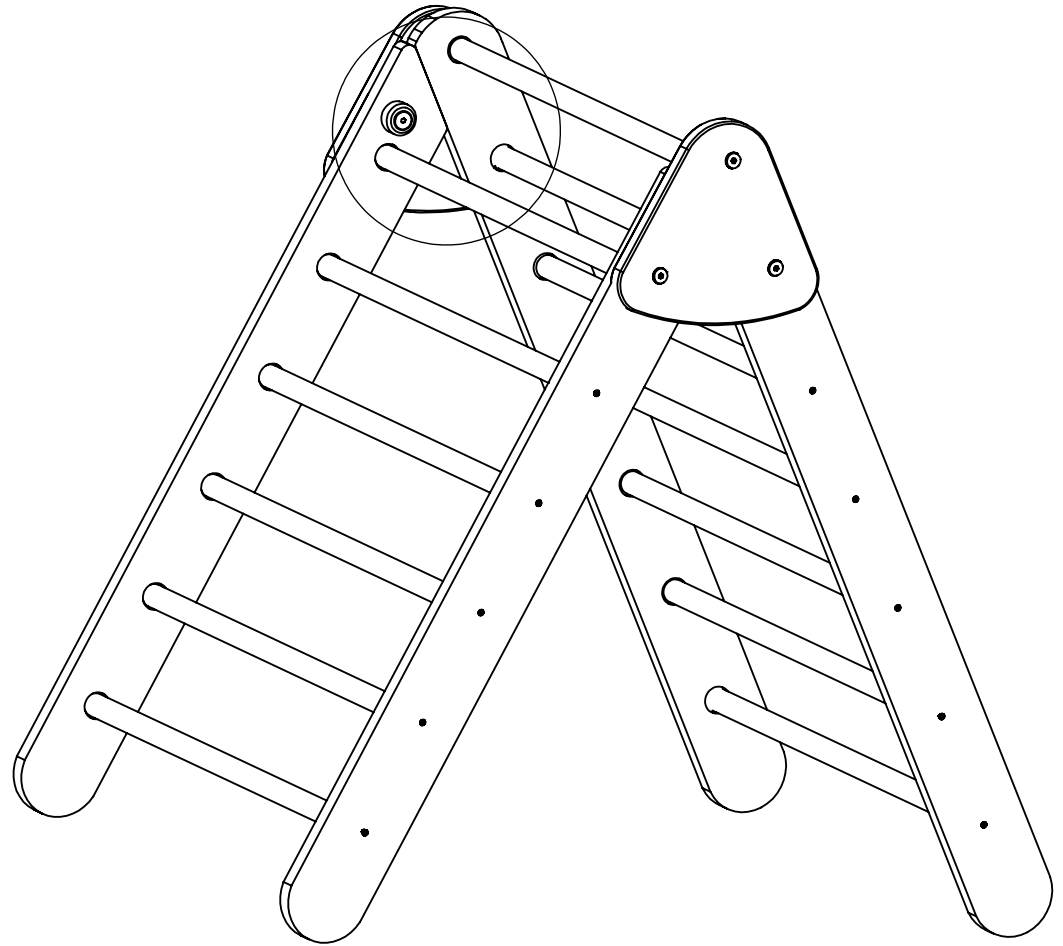
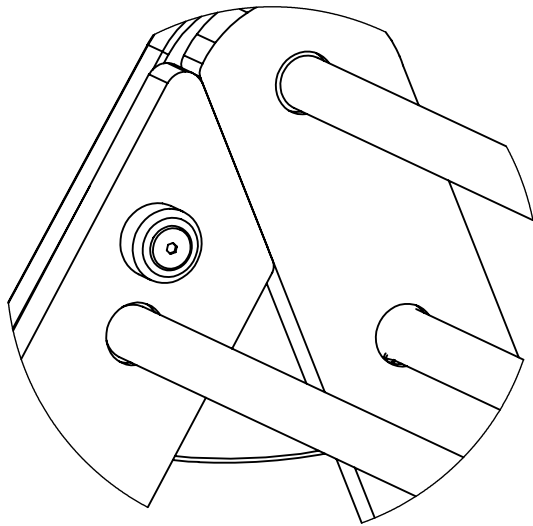
Una vez que verifique que todo está correctamente alineado, proceda a apretar todos los tornillos por completo.

PASO 8: ¡Finalmente, bloquee su triángulo para que esté listo para usar!

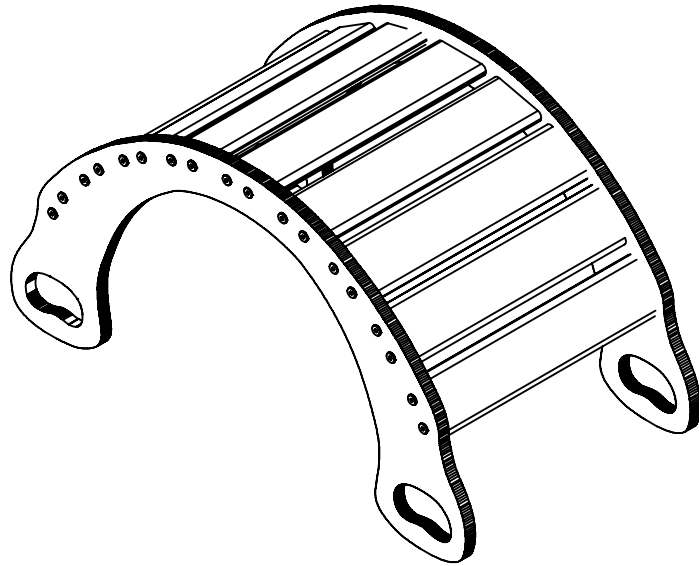
*Recuerde aflojar el perno de bloqueo antes de doblar el triángulo.



Perno de bloqueo



MECEDORA CHICA



Por favor, asegúrese de tener las siguientes piezas:

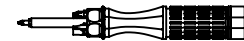
HERRAJE:

A) 36 tornillos, cabeza plana 4 x 50 mm
(18 piezas para cada lado)



HERRAMIENTAS:

Necesitarás un destornillador eléctrico o manual.



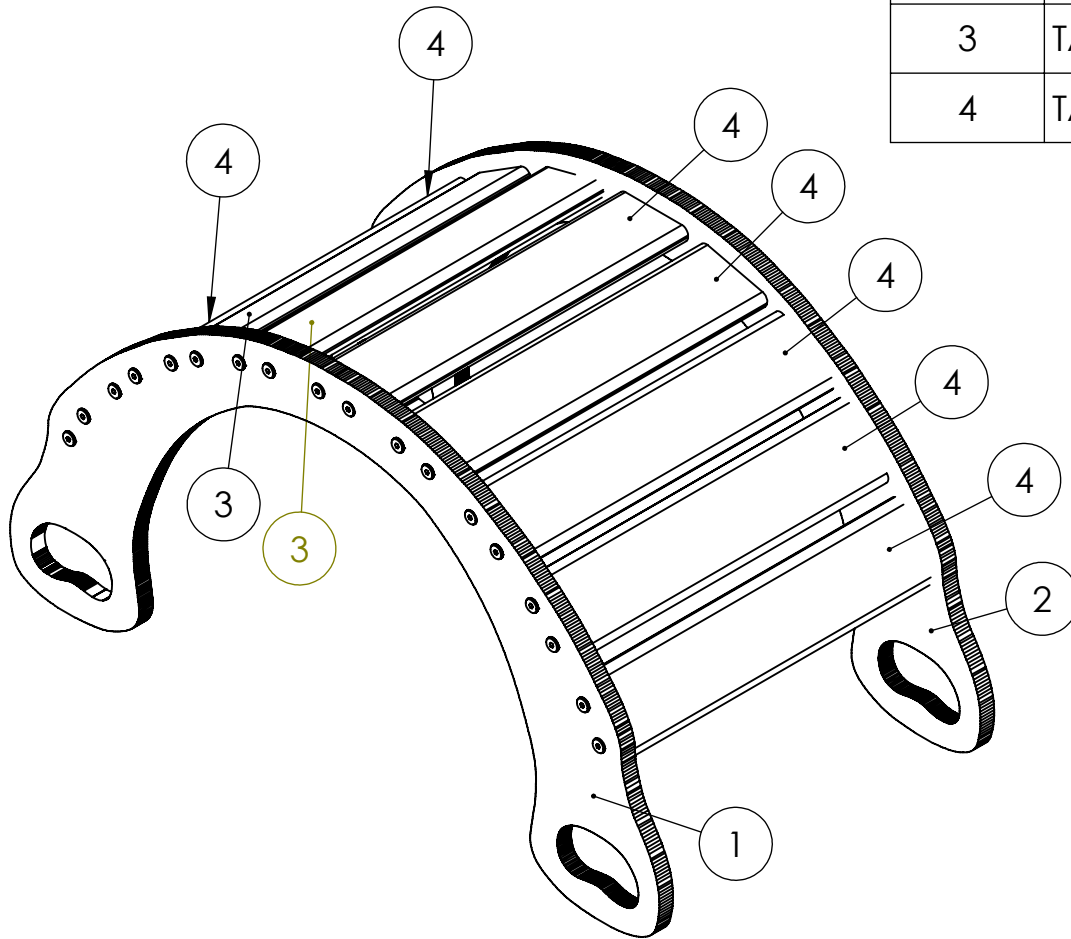
ANTES DE EMPEZAR:

Retire todo el material de envoltura antes de comenzar a ensamblar.

Ordenar las piezas facilitará el montaje.

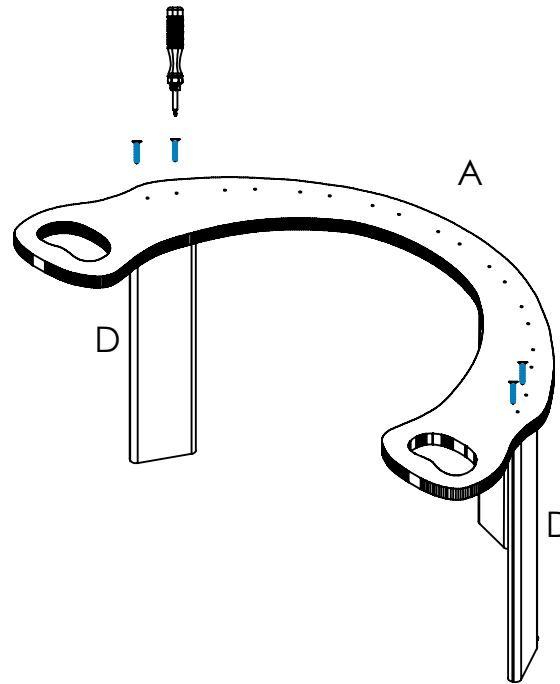
Ubique las dos tablas más estrechas y asegúrese de reservarlas para ensamblarlas más tarde.

PIEZA	NOMBRE DE PIEZA	CANTIDAD DE PIEZAS	REFERENCIA
1	COSTADO A	1	A
2	COSTADO B	1	B
3	TABLAS DE 8 CM	2	C
4	TABLAS DE 9 CM	7	D



*NOTA: LAS DOS TABLAS C (MÁS ANGOSTAS) OCUPAN EL TERCER Y CUARTO LUGAR, DONDE EMBONA LA RAMPA.

PASO 1: NECESITARÁS 4 TORNILLOS ⊕

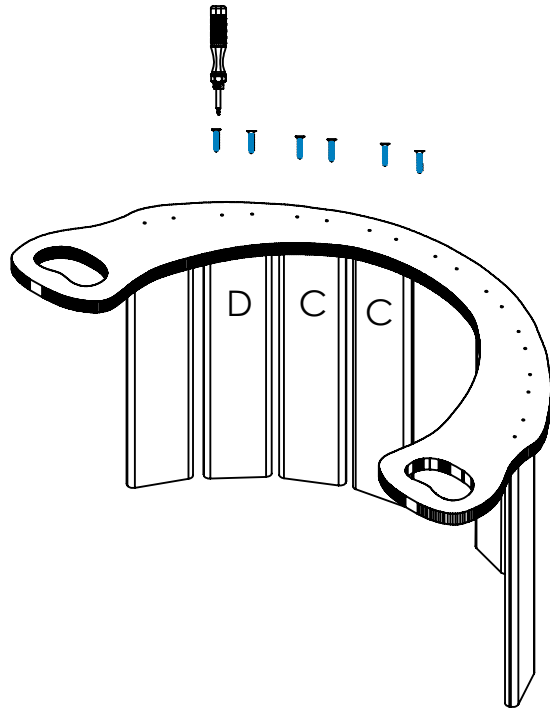
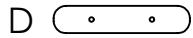


¡Hola!

Para comenzar el armado, toma la primer tabla D y apoya la pieza A, sobre ella, te puede ayudar otra persona sosteniéndolo o puedes sostenerlo con otra tabla al final.

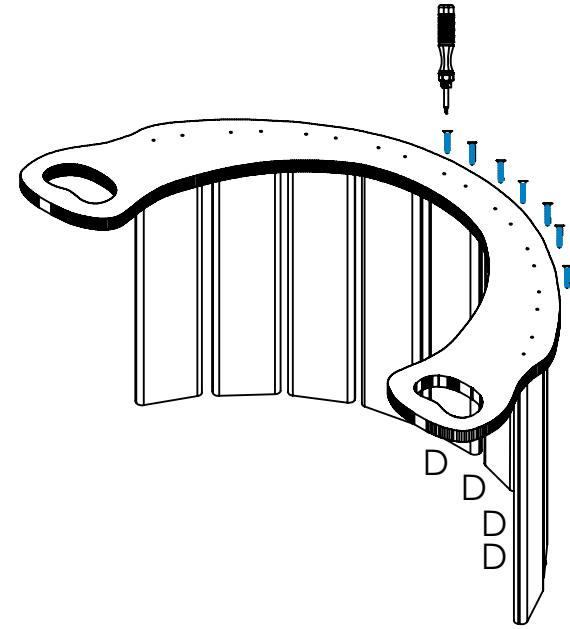
El orden de colores va de acuerdo a la paleta de color, utiliza un palillo o broca para alinear el orificio de la pieza con la tabla (unicamente si te funciona como guía) Una vez que estén alineados coloca los dos tornillos en cada tabla, cómo lo indica la imagen de referencia.

PASO 2: NECESITARÁS 6 TORNILLOS ⊕



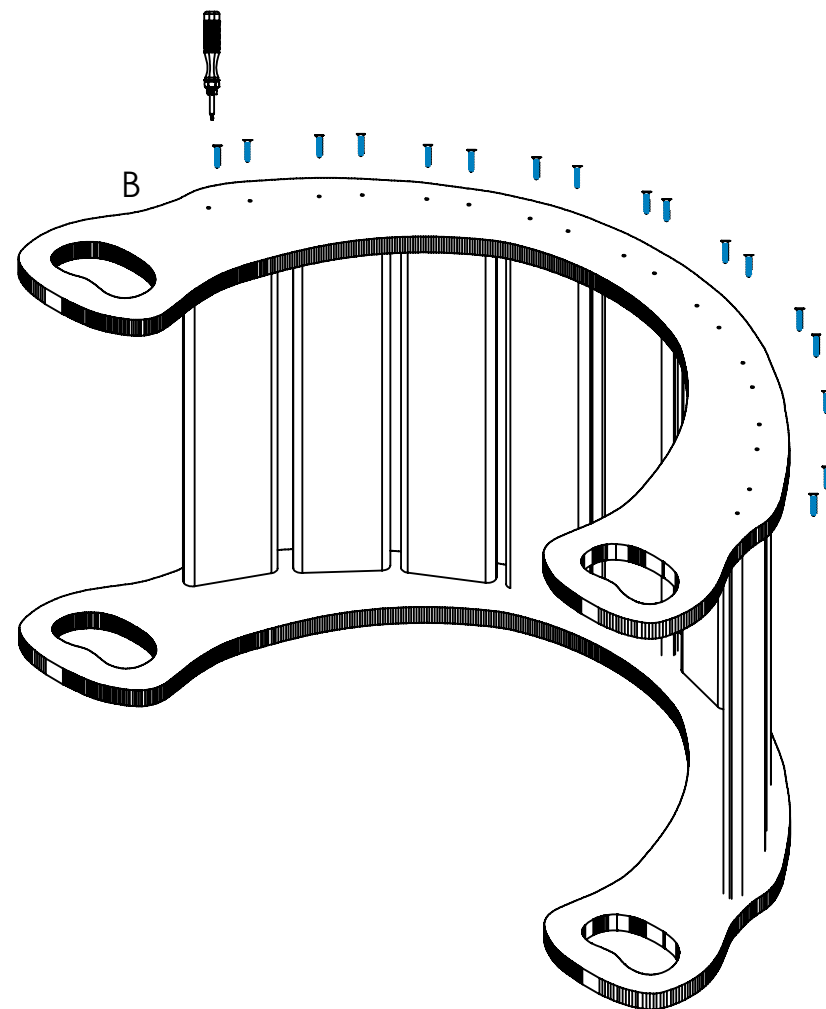
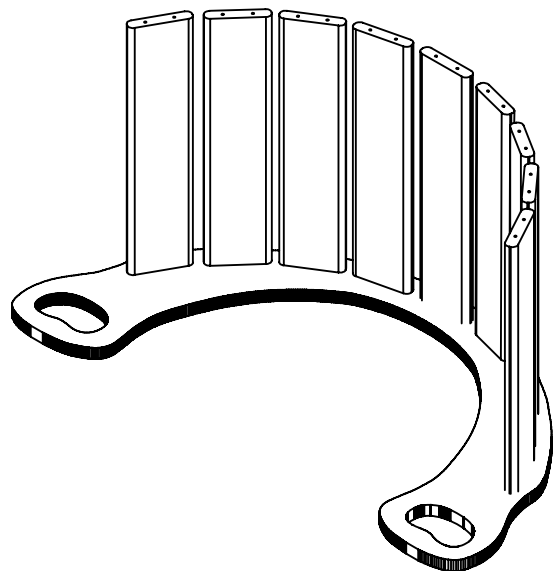
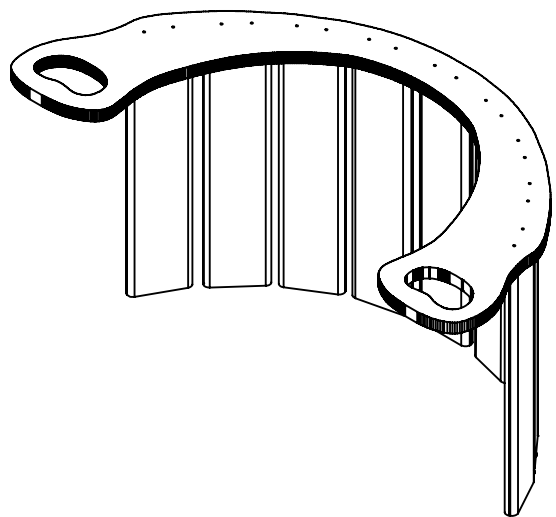
Posteriormente coloca una tabla más D y ubica las 2 tablas más angostas (pieza C) Es importante que ocupen el tercer y cuarto lugar, se colocan con el orificio más cercano al borde de frente, para crear suficiente espacio para que la rampa pueda colocarse, como se muestra la imagen de referencia.

PASO 3: NECESITARÁS 8 TORNILLOS ⊕



Posteriormente coloca las 4 tablas restantes (pieza D) de la misma manera que los pasos anteriores, atornilla dos tornillos por tabla, como se muestra la imagen de referencia.

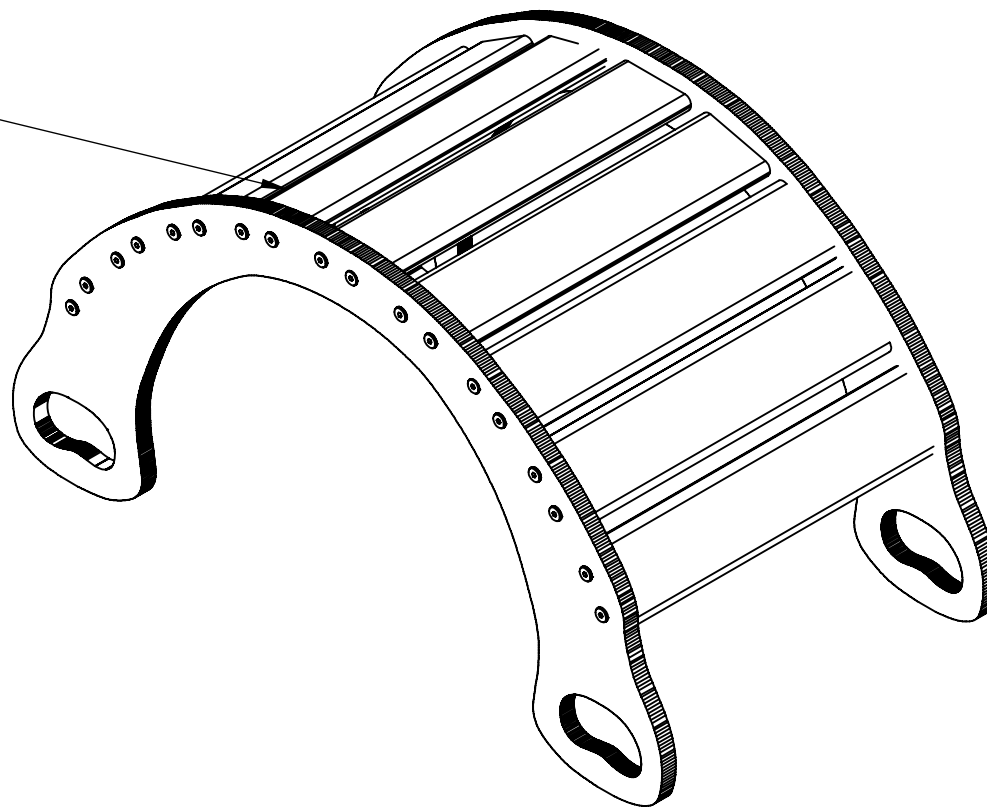
PASO 4: NECESITARÁS 18 TORNILLOS ⊕



Luego de poner todas las tablas de un lado, das vuelta el arco y realizas el mismo procedimiento del otro lado, (colocar el otro costado, pieza B) que va en la parte superior y atornilla cada tabla con dos tornillos cada una, así como se muestra en la imagen de referencia.

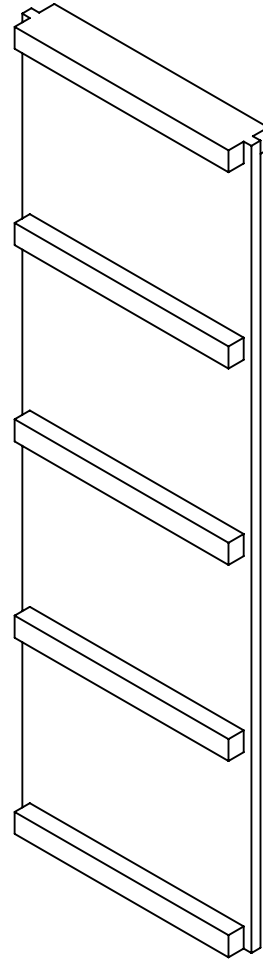
Paso 5: Coloque la mecedora como se muestra en la imagen y aplique presión hacia abajo. Puedes escuchar algunos pequeños crujidos, es normal cuando las piezas están colocadas en su lugar.

RAMPA

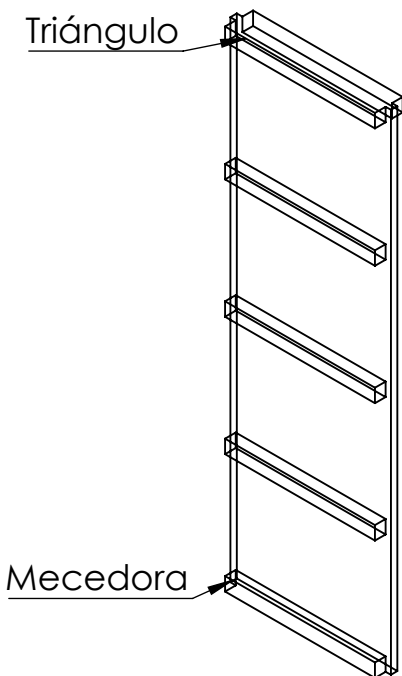


* La rampa se coloca unicamente entre la tabla 3 y 4, de un solo lado.

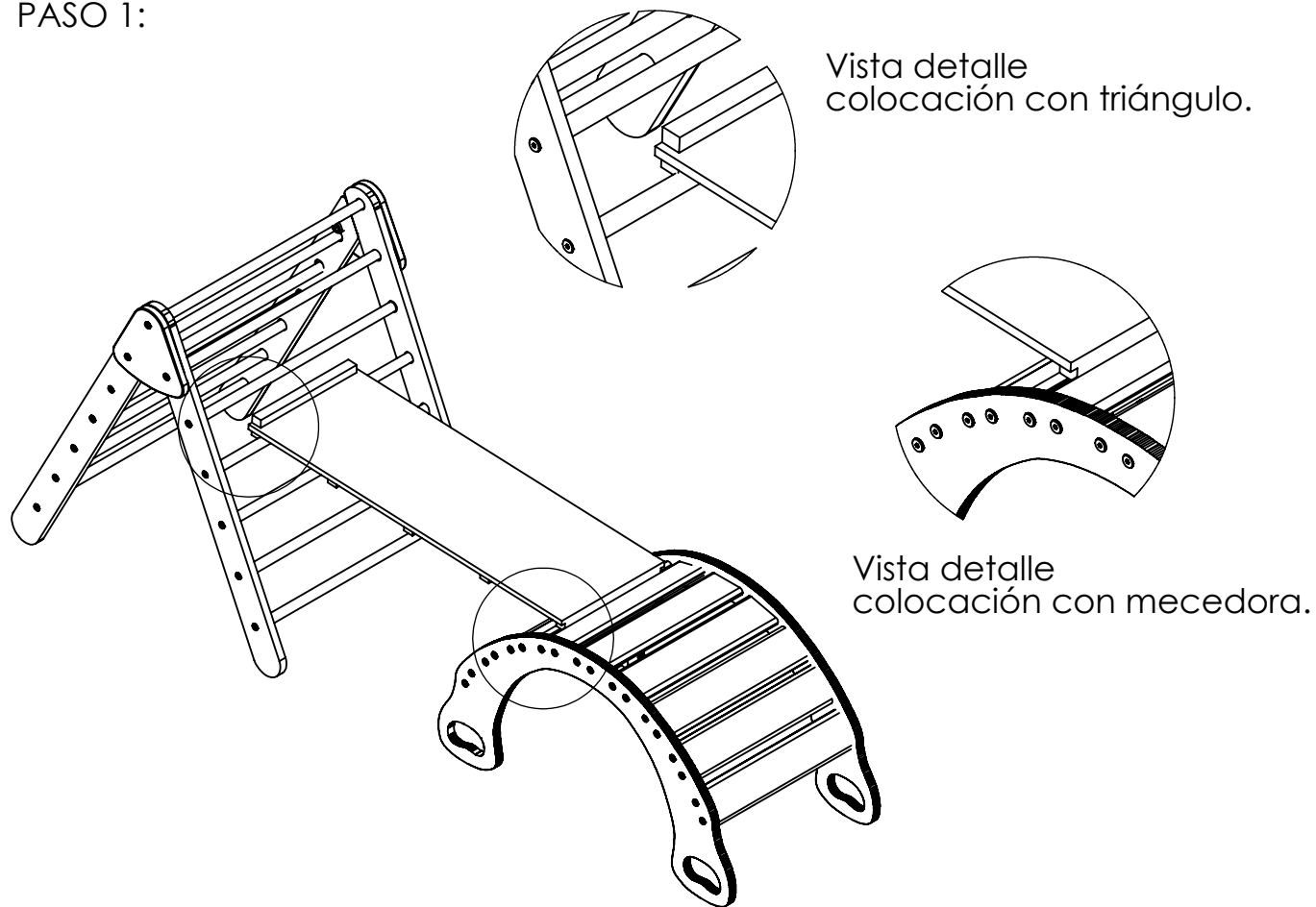
RAMPA REVERSIBLE CORTA WIWIURKA



SET TODDLER:



PASO 1:

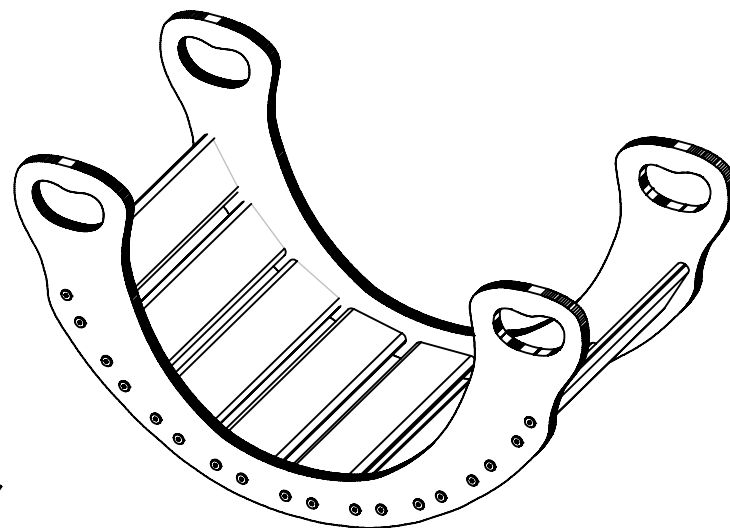
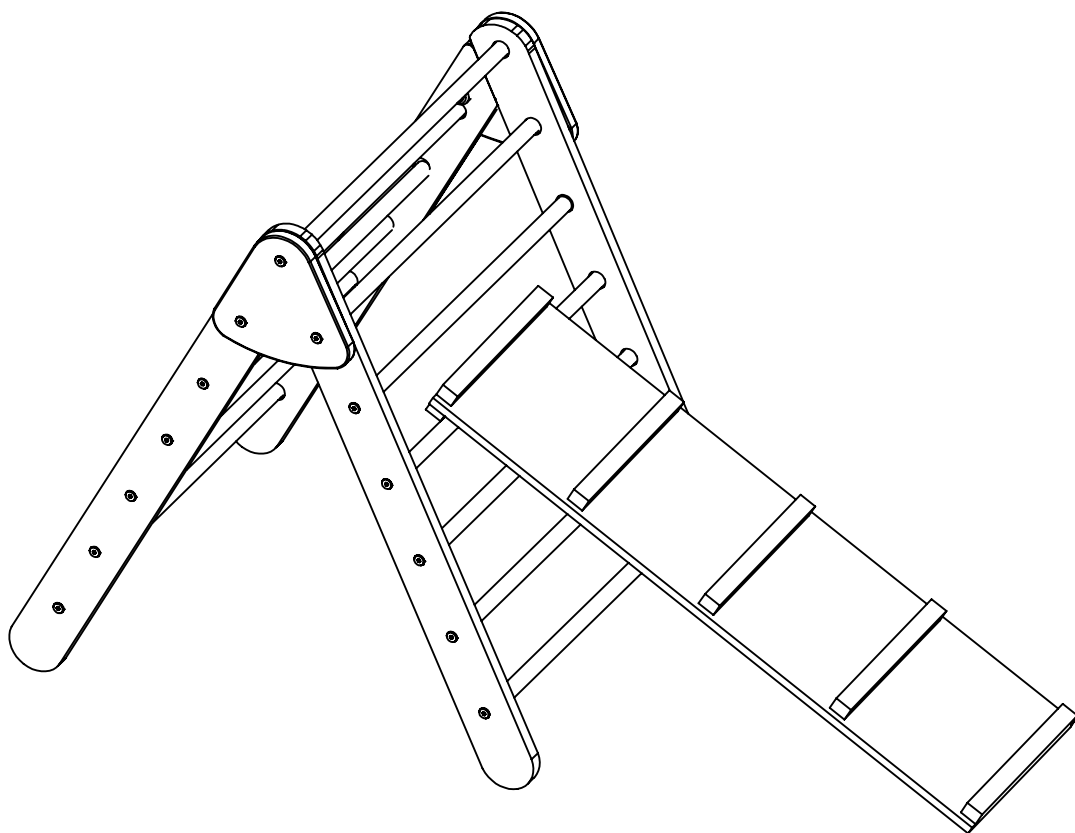


Elige la altura del triángulo en dónde se colocará la rampa, e introdúcela del lado que tiene dos tablitas como se muestra la imagen.

Es importante que en la mecedora ubiques, el lado dónde la abertura de la tercer y cuarta tabla es más amplio el espacio, para colocar la rampa, como se muestra la imagen.

*Asegúrate de que la rampa encaje bien en ambos y disfruta del juego.

*OTRA FORMA DE USO:



Puedes colocar la rampa en el triángulo como tipo escalera, en la altura que lo desees.

La mecedora puedes separarla y dejarla en forma de arco ó voltearla y darle el uso que prefieras para jugar.