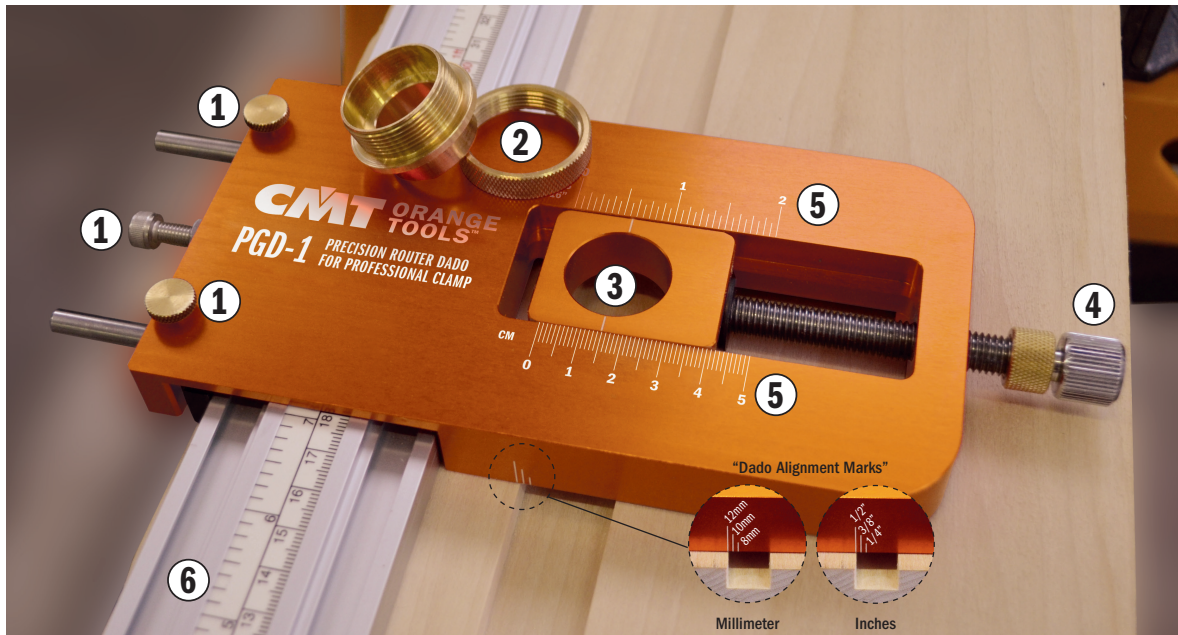


PGD-1

PRECISION & ADJUSTABLE ROUTER DADO JIG

CMT ORANGE TOOLS®



1. Screws for quick and easy adjustment of the guide along the professional clamp.
2. Bushing Template Guide (included).
3. Centre hole for router diameter of 30mm (max bit diameter 19mm).
4. Adjustable gauge for dado width adjustments.
5. Double graduated scale both in mm and inches with maximum of 50mm/1.96 inches.
6. Straight edge clamp (compatible with CMT professional straight edge clamp PGC or others).

1. Tornillo roscado para el bloqueo de la abrazadera.
2. Juego de anillos guía incluidos.
3. Hueco para insertar la fresadora Ø 30mm (diámetro máximo Ø19mm).
4. Tornillo roscado de ajuste milimétrico para ampliar las ranuras.
5. Doble escala de graduación en milímetros y pulgadas, máxima variación 50mm.
6. Abrazadera profesional guía (Compatible con CMT PGC o otras).

1. Vis moletée pour le réglage facile du guide sur l'étau professionnel.
2. Bagues de Guidage incluses.
3. Trou central pour défonçuses de 30mm de diamètre (fraise max 19mm).

4. Vis de réglage pour l'élargissement de la rainure.
5. Échelle graduée en pouces/métrique - maximum de 50mm/1.96 pouces.
6. Étau professionnel (compatible avec CMT PGC o autres).

1. Viti per la regolazione della battuta sulla morsa.
2. Boccia di guida e anello (inclusi).
3. Foro per inserimento della fresatrice Ø30mm, diametro massimo della fresa Ø19mm.
4. Vite di regolazione millimetrica per allargamento canale.
5. Doppia riga graduata in millimetri e pollici, corsa massima 50mm.
6. Morsa professionale di guida (compatibile con CMT PGC o altre).

1. Verwendbar mit CMT PGC.
2. Führungsbuchse im Lieferumfang enthalten.
3. Öffnung zum Einsatz der Ø30mm-Oberfräse (maximales Fräskopf Ø19mm).
4. Professionelle Klemme (Verwendbar mit CMT PGC oder anderen).
5. Lineal in Millimeter und Zoll, Maximaler Hub 50mm.
6. Professionelle Klemmen mit Messskala.

1. Pokrętła do szybkiej i łatwej regulacji prowadnicy wzdłuż zacisku.
2. Pierścieni kopijający.
3. Centralny otwór o średnicy 30mm (maksymalna średnica freza 19mm).
4. Regulowany wskaźnik szerokości rowków.
5. Podwójna skala podana w milimetrach i calach (maksymalna wartość 50mm/1.96 inches).
6. Zacisk krawędziowy (szablon jest kompatybilny z profesjonalnym zaciskiem krawędziowym PGC firmy CMT jak i innymi zaciskami).

1. Винты для простой регулировки шаблона параллельно направляющей шине.
2. Шаблон со втулкой (в комплекте).
3. Центральное отверстие диаметром 30 мм (Максимальный Ø фрезы 19 мм).
4. Приспособление для регулировки ширины паз.
5. Двойная шкала в миллиметрах и дюймах до 50 мм / 1,96 дюйма.
6. Прямая шина с прижимом (совместима с профессиональной шиной PGC компании CMT и другими).

PGD-1 PRECISION & ADJUSTABLE ROUTER DADO JIG

The perfect tool for crafting grooves, dados, and joints. Easy to use and fully adjustable. You can create dados of any size using the same router by simply increasing the number of passes you make. Sturdy construction built to last. Smooth rolling steel rollers are ideal for easy maneuverability and stress-free handling. Compatible with almost any portable router equipped with 30mm bushings or by using the Bushing Template Guides included (bore baseplate sold separately). Guarantees perfectly clean and precise dados.

FITS THE MOST POPULAR ROUTERS.

NECESSARY BUT NOT INCLUDED*

899.000.01 Universal Router Base or **899.000.02** Perforated Router Base for CMT7E/CMT8E
*Not required for routers with 30mm bushing guide

RECOMMENDED BUT NOT INCLUDED

PGC Straight Edge Clamp with graduated scale

PGD-1 TUERCA DE SUJECIÓN Y GUÍA DE BORDE PARA RANURAS

La herramienta ideal para entalles, ranuras y juntas machihembradas. Ajustable según las necesidades de fresado y de fácil uso, para obtener anchuras diferentes con una única fresadora, en más pasadas. Posee una robusta construcción, y se puede manejar con facilidad gracias a sus anillos guía. Se puede utilizar con cada fresadora manual con casquillo de 30mm o con su anillo guía incluido (la Base se vende por separado). Garantiza un corte preciso y de calidad en su total longitud. **COMPATIBLE CON LAS FRESADORAS MÁS POPULARES.**

HERRAMIENTA NECESARIA (NO INCLUIDA)*

Base para fresadora (Universal **899.000.01** o Placa taladrada para CMT7E/CMT8E **899.000.02**)
*No es necesaria con fresadora de anillo guía de 30mm de diámetro

HERRAMIENTA RECOMENDADA (NO INCLUIDA)

PGC Abrazadera profesional con escala graduada

PGD-1 GABARIT POUR RAINURER AVEC LA DÉFONCEUSE

L'outil parfaitement adapté pour le rainurage ou pour l'assemblage. Facile à utiliser et à régler. Pour créer des rainures de longueur et de largeur quelconque avec la même défonçuse - il suffit simplement faire quelque passe en plus ! Robuste et durable. Les roulements en acier facilitent le mouvement en douceur toute la longueur de l'étau pour une meilleure maniabilité et contrôle ! Compatible avec la plupart des défonçuses électriques équipées de bagues de guidage de 30mm (Plaque pré-perçée vendue séparément). Le PGD-1 est également équipé des bagues de guidage. Pour réaliser des rainures parfaites ! **APPROPRIÉE POUR LES DÉFONÇEUSES LES PLUS POPULAIRES.**

NECESSAIRE (NON COMPRIS)*

899.000.01 Plaque Universelle or **899.000.02** Plaque Pré-perforée pour CMT7E/CMT8E
*Ne pas nécessaire avec défonçuses équipées de Bagues de Guidage de 30mm

RECOMMANDÉ (NON COMPRIS)

PGC Étau professionnel avec règle graduée

PGD-1 SISTEMA DI PRECISIONE REGOLABILE PER CANALI

Il sistema perfetto per canali, scanalature e incastri maschio/femmina. Semplice da utilizzare e completamente regolabile con la possibilità di ottenere canali di diverse dimensioni con un'unica fresa in più passate. Dotato di una robusta e solida struttura, può essere maneggiato con facilità grazie ai suoi cuscinetti di guida. Può essere utilizzato con ogni tipo di fresatrice manuale che dispone di canotto guida da 30mm o tramite la boccia di guida inclusa (base da acquistare separatamente). Garantisce un taglio preciso e di qualità su tutta la sua lunghezza. **COMPATIBILE CON LE FRESATRICI PIÙ POPOLARI.**

ARTICOLO NECESSARIO (NON INCLUSO)*

Base per elettrofresatrice: **899.000.01** universale oppure **899.000.02** preforata per CMT7E/CMT8E
*Non necessario se disponete di fresatrice con canotto guida da 30mm

ARTICOLO CONSIGLIATO (NON INCLUSO)

PGC Morsa professionale con riga graduata

PGD-1 VORRICHTUNG ZUM NUTFRÄSEN

Die ideale, stabile Vorrichtung zur Herstellung von Nuten, Vertiefungen und Verbindungen. Mit Hilfe von Kugellagern ist die Vorrichtung einfach zu bedienen und vielfach verstellbar, um Nuten jeder Größe mit einer Oberfräse in mehrerer Arbeitsgängen zu erzielen. Zur Verwendung mit Oberfräsen mit 30mm-Buchse oder der mitgelieferten Führungsbuchse (Adapter-Grundplatte separat erhältlich). Präzise Fräsergebnisse sind auf der ganzen Oberfläche garantiert. **AUF VERWENDUNG MIT HANDELSÜBLICHEN OBERFRÄSEN.**

EMPFOHLENES SONDERZUBEHÖR*

Grundplatten für Oberfräse **899.000.01** universal Oder **899.000.02** vorgebohrte Grundplatte für CMT7E/CMT8E
*Nicht nötig, wenn Sie eine 30mm-Buchse besitzen

OPTIONALES SONDERZUBEHÖR

PGC Professionelle Klemmen mit Messskala

PGD-1 REGULOWANY SZABLON DO ROWKOWANIA

Idealne narzędzie do rowkowania i tworzenia połączeń typu DADO. Łatwe w obsłudze i w pełni regulowane. Możesz wykonywać rowki dowolnego rozmiaru dostosowując jedynie liczbę przejść w materiale. Mocna konstrukcja zapewnia długą żywotność i niezawodność. Szablon CMT jest kompatybilny z większością frezarek dostępnych na rynku mogących pracować z pierścieniem kopijającym 30mm (możliwość zakupu uniwersalnej bazy). Gwarancja czystej i precyzyjnej pracy. **PASUJE DO WIĘKSZOŚCI FREZAREK.**

NEZBEDNE (BRAK W ZESTAWIE)*:

899.000.01 Uniwersalna baza lub **899.000.02** Dedykowana baza pod frezarkę CMT7E/CMT8E
*Nie jest wymagane dla frezarek z 30mm pierścieniem kopijającym

ZALECANE (BRAK W ZESTAWIE):

PGC profesjonalny zacisk krawędziowy

PGD-1 РЕГУЛИРУЕМОЕ ВЫСОКОТОЧНОЕ ПРИСПОСОБЛЕНИЕ ДАДО ДЛЯ ФРЕЗЕРА

Идеальное приспособление для изготовления безупречных пазов, фрезерования четвертей и соединений. Простое в использовании и легко регулируемое. Вы можете создавать пазы дадо любого размера с помощью фрезера просто увеличивая количество проходов. Крепкая конструкция для длительного срока службы. Гладкие стальные ролики идеальны для маневренности и лёгкого управления. Совместимо с любыми вертикальными погружными фрезерами при использовании включённой в комплект втулки. База фрезера продается отдельно. Гарантирует гладкие и точные канавки дадо. **ПОДХОДИТ К БОЛЬШИНСТВУ ВЕРТИКАЛЬНЫХ ФРЕЗЕРОВ.**

НЕОБХОДИМО, НО НЕ ВХОДИТ В КОМПЛЕКТ*

899.000.01 универсальная база для фрезера или **899.000.02** - база для крепления к фрезеру CMT7E/CMT8E
* Не требуется для фрезеров с 30 мм втулкой

РЕКОМЕНДУЕТСЯ, НО НЕ ВХОДИТ В КОМПЛЕКТ

PGC прямолинейная шина – направляющая с прижимами



Prepare your router. Install the guide bushing rings into the bore baseplate and then attach it as the base of your router. Select and insert your router bit. Prepare the workpiece: Position both the Adjustable Straight Edge Clamp and the PGD-1 onto your workpiece. Secure it using the adjustable screws. Once assembled, ensure that the PGD-1 slides freely.

Montar el anillo en la base y fijarla a la fresadora. Posicionar la abrazadera sobre la pieza de trabajo y el PGD-1, regulando los tornillos roscados para vincular la tuerca a la abrazadera.

Préparer la défonceuse : Installer la bague de copiage dans la plaque pré-percée pour le CMT7E. Fixer la plaque à la base de votre défonceuse. Insérer ensuite votre fraise de préférence. Préparer la pièce de travail : Positionner l'Étau Professionnel et le PGD-1 sur votre pièce. Serrez les vis. Une fois assemblé, rassurez que le PGD-1 glisse librement le long de l'Étau Professionnel.

Montate sulla base in plastica la boccola di guida (grazie al relativo anello), quindi assemblate la base alla vostra fresatrice. Posizionate la morsa sul pezzo da lavorare e il vostro PGD-1, tramite le viti per la regolazione della battuta lo vincolerete alla morsa.

Setzen Sie die Führungsbuchse in die Kunststoff-Grundplatte und befestigen Sie diese an Ihrer Oberfräse. Legen Sie die Führungsschiene auf das zu bearbeitende Werkstück und befestigen Sie Vorrichtung PGD-1 auf der Führungsschiene. Durch die Schrauben ist eine Verstellung möglich.

Przygotuj swoją frezarkę: zamontuj pierścien kopijący do bazy a następnie całość do frezarki. Wybierz i załóż odpowiedni frez. Przygotuj szablon i zacisk krawędziowy: nałóż szablon na zacisk krawędziowy a całość na obrabiany materiał. Następnie używając pokręteł przymocuj PGD-1 (upewnij się, że szablon może się swobodnie poruszać po zacisku).

Подготовьте ваш фрезер: Установите втулки в отверстие базы фрезера и прикрепите к основанию вашего фрезера. Выберите фрезу и установите её. Подготовьте заготовку: Установите регулируемую направляющую шину и PGD-1 на заготовку. Закрепите используя регулировочные винты. Убедитесь, что PGD-1 свободно скользит по направляющей.



Insert your router into the center hole of the PGD-1.

Encajar la fresadora junto a la base sobre el PGD-1 por el hueco de inserción.

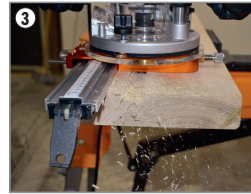
Insérer la défonceuse dans le trou central du PGD-1.

Posizionate la fresatrice (completa di base) sul PGD-1 tramite il foro di inserimento.

Setzen Sie die Oberfräse mit montierter Kunststoff-Grundplatte in die Öffnung Ihrer PGD-1.

Nałóż frezarkę na szablon wsadzając frez w otwór centralny.

Установите фрезер в центральное отверстие PGD-1.



Set your cutting depth by raising or lowering the bit until desired depth is reached. Determine the starting point of the cut you wish to make by using the Dado Alignment Marks on the long sides (width) of PGD-1 which indicates the outside edge of the dado cut closest to the straight edge clamp (12-10-8mm front, 1/2"-3/8"-1/4" back).

Verificar la profundidad de corte y punto de comienzo del fresado, utilizando los tres enrasas que indican donde empiezan las ranuras, para los diámetros más comunes (12-10-8mm en la parte frontal y 1/2" - 3/8" - 1/4" en la parte trasera).

Choisir la profondeur de fraisage et détermine le point de départ de l'usinage en utilisant les marques d'alignement du PGD-1. (12-10-8mm - côté métrique, 1/2"-3/8"-1/4" - côté en pouces). Ces marques servent à indiquer le point de départ de la rainure et représentent la dimension (diamètre) des fraises les plus populaires.

Verificate la profondità di taglio e il punto di inizio della fresatura con l'aiuto delle tre linee guida, che identificano il punto di inizio del canale, per i diametri delle frese più comuni (12-10-8mm sul fronte, 1/2"-3/8"-1/4" sul retro).

Prüfen Sie die Bearbeitungstiefe und wählen Sie Ihre Ausgangsposition mit Hilfe der 3 Führungslinien. Die drei Linien zeigen die möglichen Ausgangspositionen der üblichsten Fräskopfdurchmesser (12-10-8mm Vorderseite, 1/2"-3/8"-1/4" Rückseite).

Ustaw żądaną głębokość poprzez podniesienie lub obniżenie freza. Wyznacz punkt początkowy za pomocą skali wyrównania, znajdującej się na dłuższej krawędzi szablonu, dzięki której wyznaczysz zewnętrzną krawędź jak najbliższej zacisku (12-10-8mm).

Установите глубину фрезерования опуская фрезу до необходимой глубины. Определите начальную точку реза используя метки на длинных сторонах PGD-1, которая отображает сторону паза дадо, ближайшую к направляющей шине (12-10-8 мм на лицевой стороне, и 1/2, 3/8 и 1/4 дюйма на задней).



Place the router in position, power on and begin making the cut by pushing forward and back on the straight edge clamp using the PGD-1 as a guide. Makes impeccable grooves and dados along the length of your workpiece.

Deslizar suavemente la fresadora mediante la guía de PGD-1. El resultado es un corte perfectamente lineal, limpio y sin defectos.

Mettez la défonceuse en position. Allumer la défonceuse. Commencer la découpe en glissant la défonceuse en avant et en arrière le long de l'étau utilisant le PGD-1 comme guide. Pour réaliser des rainures parfaitement linéaires.

Iniziate la lavorazione spostandovi sulla morsa, tramite l'ausilio del vostro PGD-1. Otterrete un canale perfettamente lineare su tutta la lunghezza lavorata.

Bewegen Sie die Oberfräse mit Ihrer PGD-1 entlang der Führungsschiene. Sie erzielen einwandfreie Ergebnisse auf der zu bearbeitenden Oberfläche.

Rozpocznij pracę, włącz frezarkę i posuwaj do przodu używając profesjonalnego zacisku krawędziowego jako szyny. Dzięki naszemu szablonowi otrzymasz idealny rowek na całej długości obrabianego materiału.

Установите фрезер, подключите к сети питания и начните фрезерование двигая вперед и назад по направляющей шине, используя PGD-1 как шаблон. Делайте безупречные канавки и пазы дадо вдоль заготовки.



For creating dados that exceed router width, using the adjustable gauge, simply select the desired width on the graduated scale.

Para ranuras mayores del diámetro de la fresadora, es necesario simplemente ajustar el tornillo y ampliar el hueco.

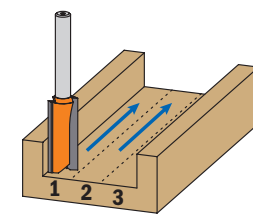
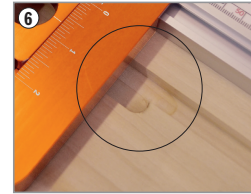
Afin de réaliser des rainures qui dépassent la dimension de la fraise, il faut simplement manipuler la vis de réglage pour l'élargissement de la rainure et choisir la largeur désirée utilisant la règle graduée.

Se avete necessità di ottenere un canale più grande del diametro della fresa utilizzata, dovrete semplicemente spostare della misura desiderata, il foro di inserimento della fresatrice, tramite la vite di regolazione millimetrica.

Verstellen Sie die Nut-Größe mit Hilfe des Lineals in Millimeter oder Zoll auf Ihrer Vorrichtung.

Za pomocą pokręteł do regulacji szerokości i precyzyjnej podwójnej skali naniesionej na szablon szybko i łatwo ustawisz właściwą szerokość pracy.

Для выборки паза, превышающего по ширине фрезу, просто регулируя приспособление соответственно шкале.



Make as many passes required to obtain the desired dado width.

Para obtener ranuras más anchas es aconsejable realizar más pasadas.

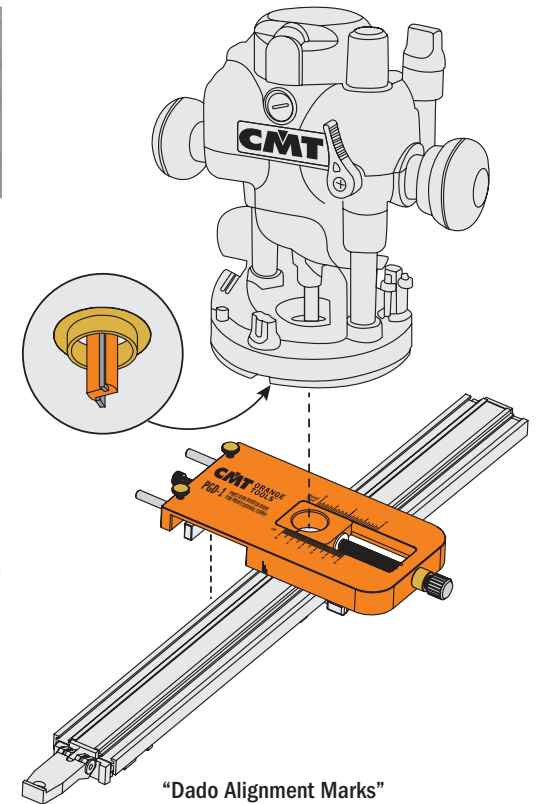
Augmenter le nombre de passes nécessaires afin de réaliser la largeur désirée.

Effettuate una seconda o più lavorazioni ed otterrete il canale più grande desiderato.

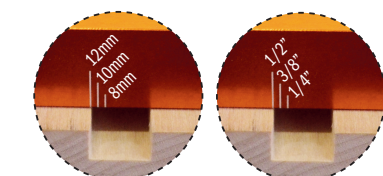
Mit weiteren Wiederholungen des Arbeitsganges können Sie breitere Nuten erzielen.

Aby osiągnąć żądaną, całkowitą szerokość rowka wykonaj tyle przejść ile będzie potrzebne.

Делайте столько проходов, сколько требуется для получения требуемой ширины паза.



"Dado Alignment Marks"



Millimeter Inches



© CMT, i loghi CMT, CMT ORANGE TOOLS e il colore arancio del rivestimento della superficie degli utensili sono marchi registrati di C.M.T. UTENSILI S.P.A.
© C.M.T. UTENSILI S.P.A. Questo documento Vi è stato inviato solo ad uso personale. Qualsiasi altro uso e/o riproduzione di esso è vietata senza preventiva autorizzazione scritta rilasciata da C.M.T. UTENSILI S.P.A.

© CMT, the CMT logo and the orange color applied to tool surfaces are trademarks of C.M.T. UTENSILI S.P.A.
© C.M.T. UTENSILI S.P.A. This document has been sent for your personal use only. All usage and reproduction is forbidden without written permission from C.M.T. UTENSILI S.P.A.

Imported by CMT ORANGE TOOLS