

AirMaxx A1 Jet Fan

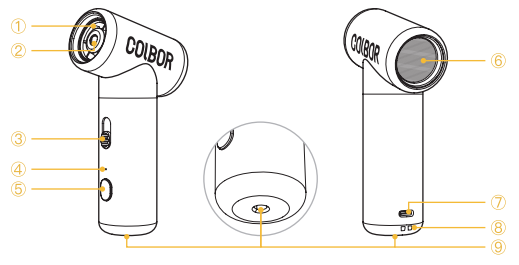
User Manual

Thank you for choosing COLBOR product. Please read this manual carefully before use and follow all instructions mentioned herein.

Caring For Your COLBOR Product

- Keep corrosive chemicals, liquids, and heat sources away from the product to prevent mechanical damage.
- The product is not waterproof.
- Do not leave the product unattended while in use. Keep out of reach of children.
- Do not handle it with wet hands.
- Please do not block the ventilation and do not look at the light directly when it is on.
- Do not attempt to disassemble or modify the product. Doing so voids the warranty.
- Please have the product checked or repaired by authorized technicians if any malfunctions happen.
- Disconnect from the power supply when it is not in use. Malfunction may be caused by dropping, the impact of external force.
- Failure to follow all the instructions may result in mechanical damage.
- Warranty does not apply to human errors.

Product Instructions



- | | | |
|------------------------|---------------------|------------------|
| ① Air Outlet | ④ Battery Indicator | ⑦ Charging Port |
| ② LED Light | ⑤ Power Button | ⑧ Lanyard Hole |
| ③ Speed Control Button | ⑥ Air Inlet | ⑨ 1/4 Screw Hole |

Operation Instructions

1. Power ON/OFF

Long press the power button for 3 seconds to power on/off.

*Avoid blocking air inlet, outlet, and heat vents while working to prevent damage.

2. Speed Control

Slide the speed control button to adjust the wind speed.

3. LED Light on/off

Short press the power button to turn on/off the light.

4. Jet Fan Fixation

Aligns the 1/4 screw hole with the 1/4 screw then turn the jet fan to fix it.

5. Charging

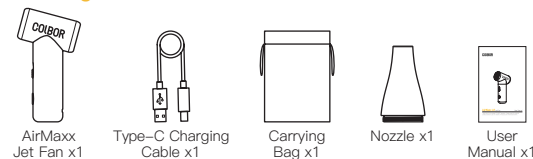
Use the Type-C charging cable to connect the charging port for charging.

*Once the battery level is under 20%, the power indicator will turn red.

Specifications

Product	COLBOR AirMaxx Jet Fan
Model	A1
Output Power	60W
Material	Aerospace-Grade Aluminum Alloy
Battery	15minutes (100% Output)
Speed Level	Stepless Variable Speed
Size	38*78*145mm
Weight	287g
Battery Capacity	1100mAh
USB-C INPUT	5V=2A

Packing List



WARRANTY

Warranty Period

Thank you for purchasing COLBOR products.

1. Customers are entitled to free replacement or repair service in case of quality defect(s) found in the product under normal use within 30 days upon receipt of the product.

2. Original COLBOR products are entitled to 12-month limited warranty service. The warranty period begins on the date of purchase of brand new, unused products by the first end-user.

Within the warranty period, if product defect or failure is attributable to material defecation or technological problem, the defective product or defective part will be repaired or replaced without charge (service and materials fee).

Warranty Exclusions and Limitations

1. Faults resulted from inappropriate use of a product without following its operation specification

2. Artificial damage, e.g. crash, squeeze, scratch, soaking, exposing to rain or damp

3. Modifications to a product by its user or a third party without prior written consent of COLBOR, e.g. replacement of element or circuit, label alteration

4. The code on product is inconsistent with that of warranty certificate, or the code on the product or warranty certificate is altered or torn off

5. All consumable accessory attached to a product, like cable, cover

6. Faults as a result of force majeure, such as fire, flood, lightning, etc.

Warranty Claim Procedure

1. If failure or any problem occurs to your product after purchase, please contact a local agent for assistance, or you can always contact COLBOR's customer service through email.

2. Please retain your sales receipt and warranty certificate as proof of purchase. If any of these documents is missing, only sales return or chargeable service will be provided.

3. If the COLBOR product is out of the warranty coverage, the service and the parts cost will be charged.

WARRANTY CERTIFICATE

Please register your warranty. Meanwhile, you are welcomed to contact us via Email.

User Information	Customer Name:
	Phone Number:
	Email:
Sales Information	Address:
	Sales Date:
	Model:
Repair Record	Product Code:
	Dealer:
	Service Date:
	Technician:
	Issue:

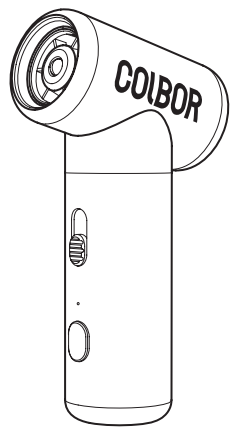
Result Solved Unsolved Returned(Replaced)

Guangzhou Zhiying Technology Co., Ltd

Room 2401, 24 / F, South Tower, Lisheng Plaza, No. 68 Huadi Avenue, Liwan District, Guangzhou, China, 510000

support@colborlight.com

www.colborlight.com



AirMaxx A1 エアダスター

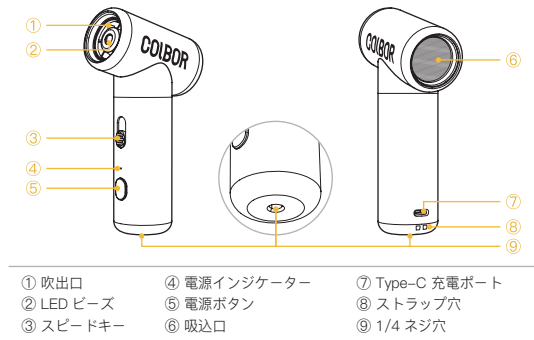
マニュアル

COLBOR 製品をお買い上げ頂き、誠にありがとうございます。
ご使用になる前に、本マニュアルをよくご覧下さい。

お手入れ

- 液体、熱源、腐食性化学物質から離れて保管してください。
- 本製品に水などの液体が入ったりしないよう、またぬらさないようご注意ください。
- 使用中はお子様の手が届く場所で使用・保管しないでください。
- 濡れた手で製品に触れないでください。
- 製品を分解、改造しないでください。保障外となります。
- 火中に投入しない。加熱したり、半田付け等をしないでください。
- 強い衝撃を与えない。ハンマーでたたいたり、落としたり、踏みつけたりしないでください。
- 使用中は吹出口や吸込口をふさがないでください。
- ライト点灯時は発光部を直視しないようにしてください。

製品説明



- ① 吹出口 ④ 電源インジケーター ⑦ Type-C 充電ポート
② LED ビーズ ⑤ 電源ボタン ⑧ ストラップ穴
③ スピードキー ⑥ 吸込口 ⑨ 1/4 ネジ穴

操作方法

1. 電源オン / オフ

電源ボタンを 3 秒間長押しすると、電源が入ります。
* 本製品の運転中は、機械の故障を避けるため、吹出口、吸込口、放熱穴をふさぐことは禁止されています。

2. スピードコントロール

スピードキーをスライドさせて風速の大きさを調節します。

3. ライト点灯

電源ボタンを短く押しとライトが点灯し、もう一度短く押しとライトが消灯します。
電源を入れた後、電源インジケーターが緑色に点灯します。

4. ネジ止め

エアダスターのネジを外し、1/4 ネジを合わせ、回転させて固定します。

5. 充電

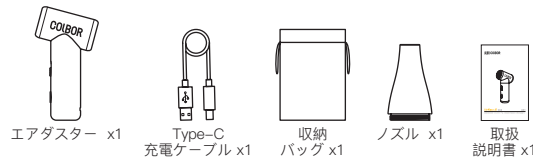
Type-C 充電ケーブルを使用し、充電ポートと電源を接続して充電してください。

* 電源残量が 20% 以下の場合、電源インジケーターが赤く点灯します。

製品仕様

製品名	COLBOR AirMaxx エアダスター
型番	A1
ワット数	60W
素材	アルミニウム
持続使用时间	最大風力約 15 分
変速段数	無段階変速
サイズ	38*78*145mm
重量	287g
バッテリー容量	1100mAh
充電条件	5V≒2A

パッケージ内容



保証

COLBOR 製品をお買い上げ頂き、誠にありがとうございます。

1. 製品の購入日から 30 日以内に、当社の責任による品質上の問題が発生した場合、無償で交換または修理をさせていただきます。

2. オリジナルの COLBOR 商品は 12 か月の限定保証サービスを受けることができます。保証期間の起算日は製品の当初購入日とさせていただきます。保証期間内に、製品の欠陥や故障や材料の欠陥、または技術的な問題に起因する場合、欠陥のある製品または部品を無料で修理または交換致します。

保証対象外と制限

1. 操作仕様に従わない製品の不適切な使用に起因する不具合。

2. 人為的な損傷。例：衝突、圧迫、引っかき、浸水など。

3. COLBOR の書面による事前の同意なしに、ユーザーまたはサードパーティーが製品を変更した場合。例：部品や回路の交換、ラベルの変更。

4. 製品のコードが保証書と一致しない、製品のコードまたは保証書が変更されており、または切り取られている場合。

保証請求のお手続き

1. 購入後に製品に不具合や問題が発生した場合、ご購入の店舗までお問い合わせください。

2. 購入の証拠として、領収書と保証書を保管してください。これらの書類のいずれかが不足の場合、売上返品、または有料サービスのみを提供致します。

3. COLBOR 製品が保証対象外の場合、サービスと部品の費用が請求されます。

保証書

製品保証についての内容の記入をお願いいたします。また、メール (support@syncoaudio.com) にてお気軽にお問い合わせください。

ユーザー情報	顧客名:
	電話番号:
	メール:
	住所:
購入情報	購入日:
	モデル:
	商品コード:
	販売店:
修理履歴	修理日:
	技術者:
	問題:

結果 解決済み 未解決 返品 (交換済み)

Guangzhou Zhiying Technology Co., Ltd

Room 2401, 24 / F, South Tower, Lisheng Plaza, No. 68 Huadi Avenue, Liwan District, Guangzhou, China, 510000

support@colborlight.com

www.colborlight.com