

SVÖTÖN
PISTOKKEET
EL. KONTAKTI
PÄÄKTYIKIN
KESKUSSESSA
HÜVUDSTRÖMBRYTARE
FÖR EL. CENTRAL

UNNIPUHALLIN
UGNSFLAKTI

ELEVATOR
ELEVATOR

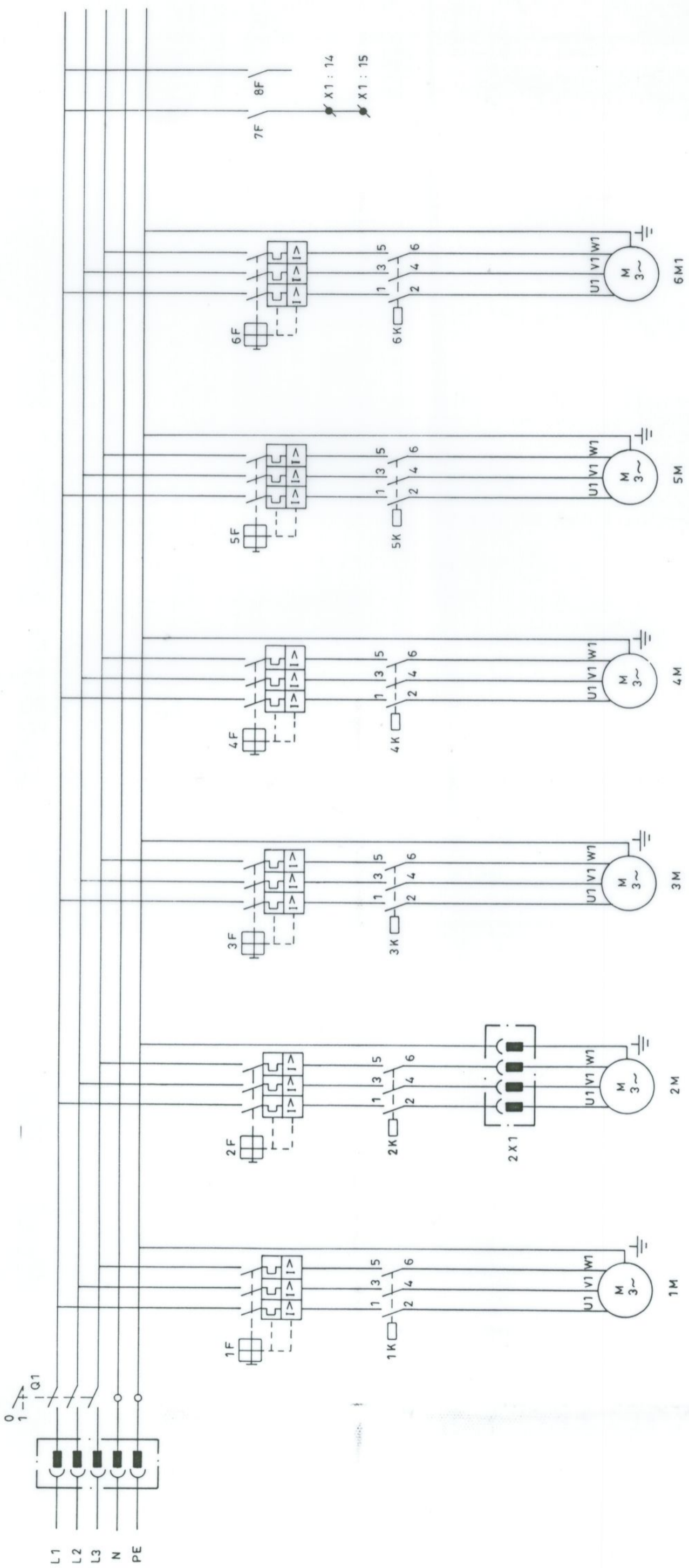
ESPUHDISTIN
FÖRENSARE

LEVITIN
SPRIDARE

SVÖTÖLAITE
MATARANORDNING

ÖLJEBÄNNARE
OLJYPÖLJIN

VALAISTUS. PISTORASIA
BELYSNING. EL. KONTAKTI.
OHJAUSSÄNNITE
MÄNÖVERSÄNNING

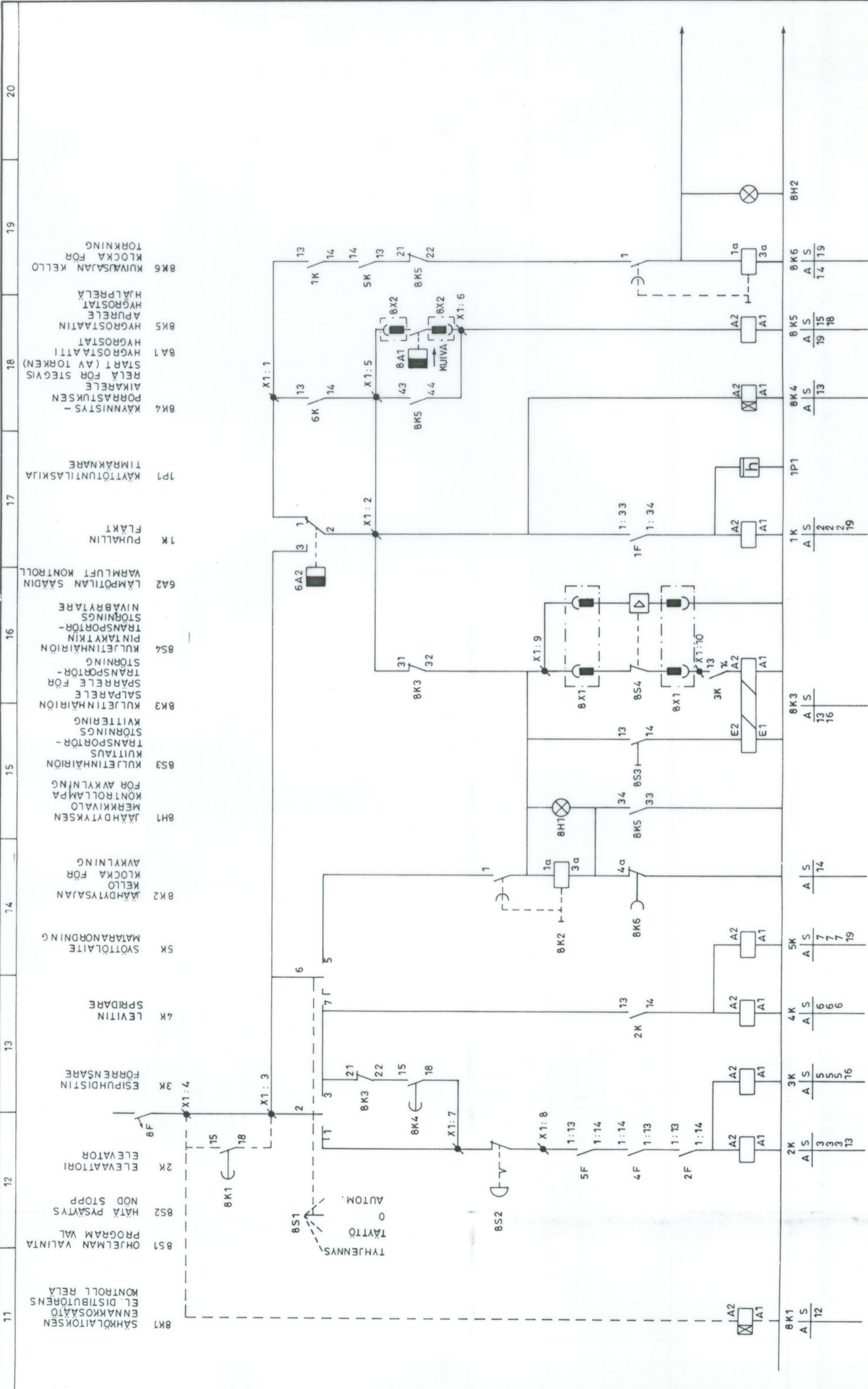


20 VI 1989

Tilaja	MEPU OY	Suhde	Piirt.	JY/RK 10.11.1988.
Merkki	MEPU 85-45 VAUNUKUIVURI		Hyv.	
Keskus	PAAKAAVIO HUVUDSCHEMA		Tark.	
Nim. jännite	V Nim. virta		Muutt.	
	A Koteloitiluokka			

Maansähkö oy

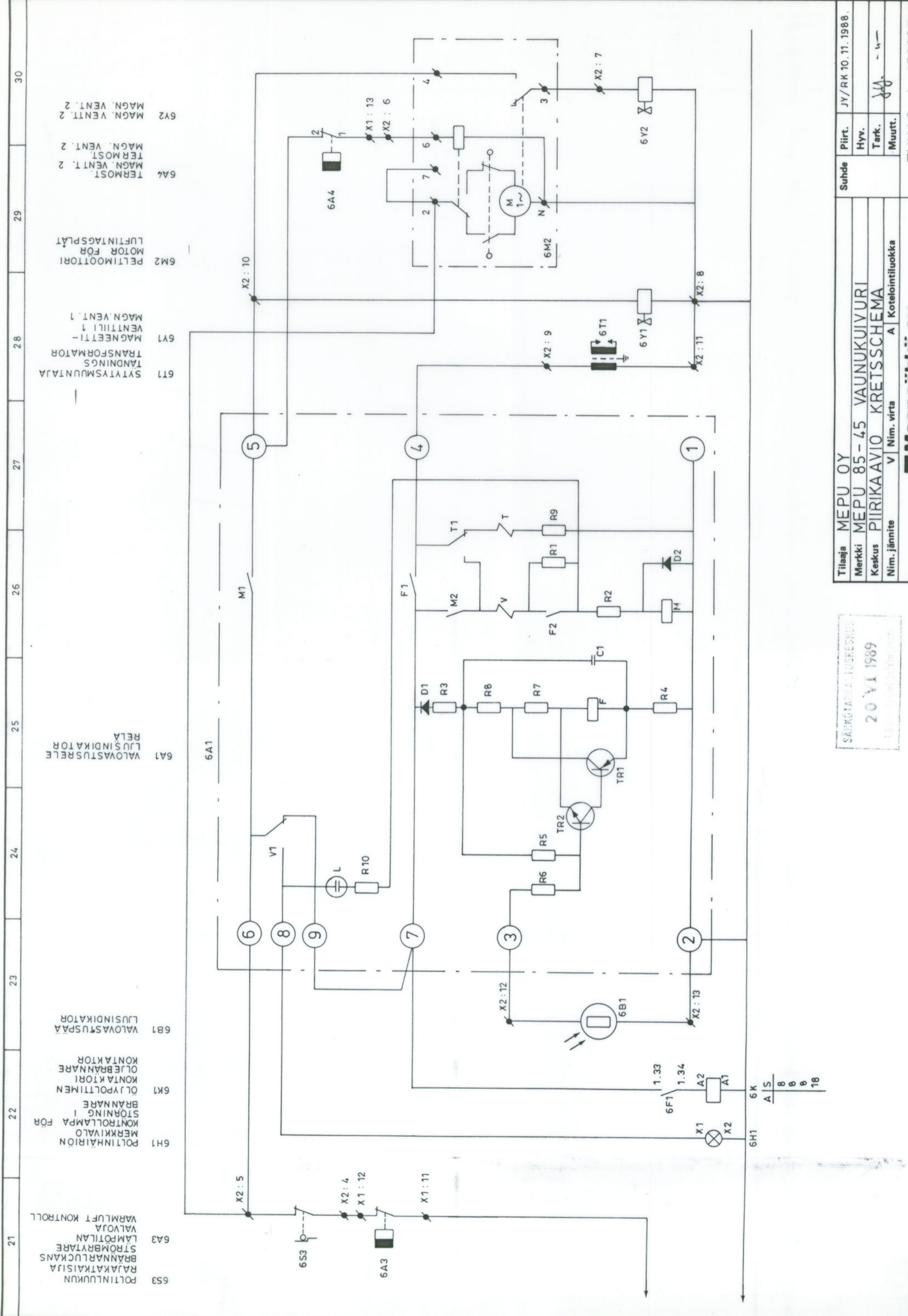
N:o TUKA3-2-15098EKI



11	8K1	SÄHKÖLÄITÖKSEN ENNAKKOSÄÄTÖ EL. DISTRIBUTÖREN KONTROLLI RELÄ
12	8S1	OHJELMAN VALINTA PROGRAM VAL
12	8S2	HÄTÄ PYSÄYTYS NÖD STOPP
12	2K	ELEVATORI
12	8K1	ELEVATOR
13	3K	ESIPUHDISTIN FÖRENSÄRE
13	4K	LEVITIN SPRIDARE
13	5K	SVÖTÖLÄITE MÅTÄRNÖRNING
14	8K2	JÄÄHDYTYSAJAN KLOCKA FÖR AVKYLNING
14	8K1	JÄÄHDYTYKSEN MERKKIVALO KONTROLLILAMPA FÖR AVKYLNING
15	8S3	KULJETINHÄIRIÖN KUITTAUS
15	8S3	TRANSPORTÖR - STÖRNINGS KUITTERING
15	8K3	KULJETINHÄIRIÖN SPÄRRELE FÖR SALPARELE
15	8K3	TRANSPORTÖR - STÖRNINGS SPÄRRELE FÖR SALPARELE
15	8S4	KULJETINHÄIRIÖN PIN TAKYTKIN
15	8S4	TRANSPORTÖR - STÖRNINGS NIVÄBRYTARE
15	6A2	LÄMPÖTILAN SÄÄDIN VÄRMILUFT KONTROLL
16	1K	PUHALLIN FLÄKT
16	1P1	KÄYTTÖUNTILASKAJA TIMÄKKNARE
17	8K4	KÄYNNISTYS - PORRASTUKSEN AIKARELE
17	8A1	RELE FÖR STEGVIS START (AV TORKEN) HYGRÖSTÄATTI
17	8A1	HYGRÖSTÄATTI
17	8K5	HYGRÖSTÄATTIN APURELE
17	8K5	HYGRÖSTÄAT HJÄLPRELE
18	8K6	KUIVAUSAJAN KELLO KLOCKA FÖR TORKNING
19		
20		

Tilaaaja	MEPU OY
Merkki	MEPU 85-45 VAUNUKUIVURI
Keskus	PIIRIKAAVIO KRETSSCHEMA
Nim. jännite	V Nim. virta A Kotelointiluokka
Suhde	
Piirt.	JY/RK 10.11.1988.
Hyy.	
Tark.	
Muutt.	

20.11.1989



- 6S3 POLYINLUUKUN RAJAKATKAISIA BRÄNNARLUCANS STRÖMBRYTARE LÄMPÖTILAN VALVOJA VÄRMILUFT KONTROLL
- 6A3
- 6A4
- 6A1 VALOASTUSRELE LUUSINDIKATOR
- 6B1 VALOASTUSPÄÄ LUUSINDIKATOR
- 6K1 ÖLJYPOLTTIMEN KONTAKTORI OLJEBRÄNNARE KONTAKTOR
- 6G1 POLYINNHÄIRIÖN MERKKIVALO KONTROLLLÄMPA FÖR STÖRNING I BRÄNNARE
- 6Y1 SYTYYSMUUNTAJA TÄNDNINGSTRANSFORMATOR MAGNEETTI-VENTIILI 1 MAGN. VENT. 1
- 6Y2 MAGN. VENT. 2
- 6M2 PELTIMOOTTORI MOTOR FÖR LUFTINTAGSPLÅT
- 6A4 TERMOST. MAGN. VENT. 2
- 6Y2 MAGN. VENT. 2

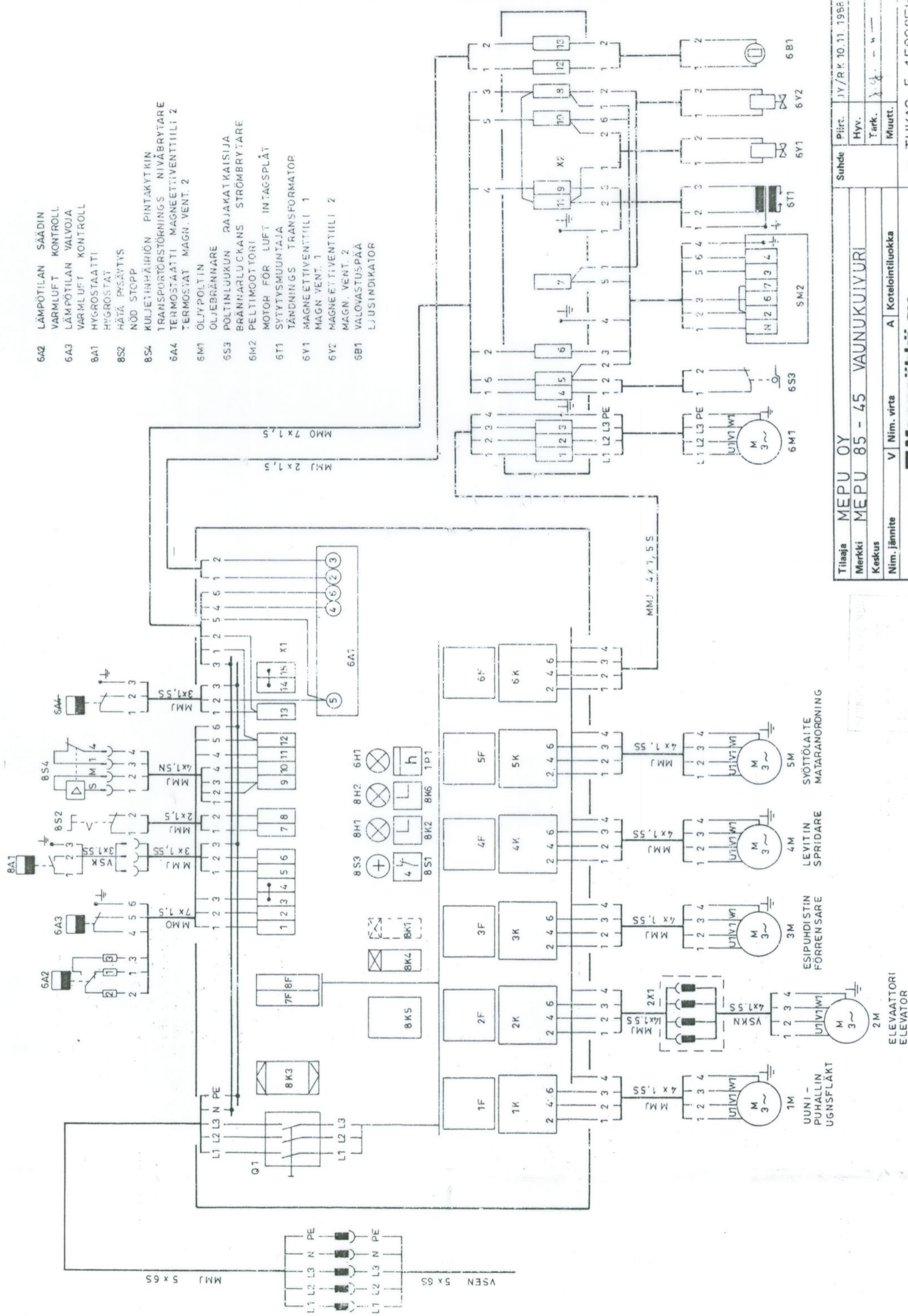
Tilaja	MEPU OY	Suhde	Piirt.	JY/RK 10.11.1988.
Merkki	MEPU 85-45 VAUNUKUIVURI		Hyy.	
Keskus	PIIRIKAAVIO KRETSSCHEMA		Tark.	JY. -4-
Nim. jännite	V Nim. virta	A	Muutt.	
		Kotelointiluokka		

SÄHKÖTARVIKKEIDEN
20 VI 1989
 (Sähkötarvikkeiden osasto)

N:o TUKA3-4-15098EKI

Maansähkö oy

- 6A2 LÄMPÖTILAN SÄÄDIN
- 6A3 LÄMPÖTILAN VALVOJA
- 8A1 HYGROSTAAATTI
- 8S2 HÄTÄ PYSÄYTYS
- 8S4 KULJETINHÄIRIÖN PINTAKYTKIN
- 6A4 TERMOSTAATTI MAGNEETTIVENTTIILI 2
- 6M1 ÖLJYPOLTIN
- 6S3 POLTINLUUKUN RAJAKATKAISIJA
- 6M2 PELTIMOOTTORI
- 6T1 SYTYTYSMUUNTAJA
- 6Y1 MAGNEETTIVENTTIILI 1
- 6Y2 MAGNEETTIVENTTIILI 2
- 6B1 VALOVASTUSPÄÄ



Tilaja	MEPU OY	Suhde	Piirt.	JY/RK 10.11.1988.
Merkki	MEPU 85 - 45 VAUNUKUIVURI		Hyv.	
Keskus			Tark.	
Nim. jännite	V Nim. virta	A	Muutt.	

N:o TUKA3-5-15098EKI

Maansähkö oy

ELEVAAATTORI
ELEVATOR

MAANSÄHKÖ OY
KESKUS
KIVINKUJAN KATU 10
00100 HELSINKI