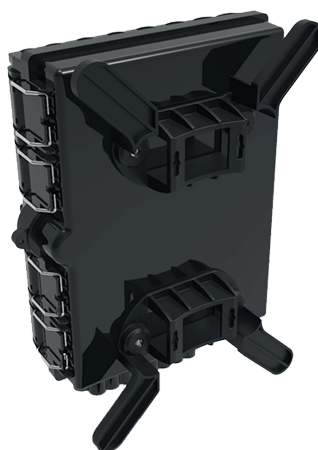
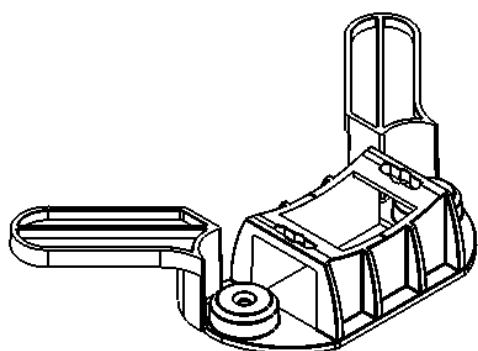


FICHA TÉCNICA

SUPOORTE RESERVA TÉCNICA



APLICAÇÃO

Desenvolvido para fixar a CTO (Caixa de Terminação Óptica) ao poste e ao mesmo tempo acomodar a reserva técnica do cabo óptico.

CARACTERÍSTICAS

- Fabricado em polipropileno (PP), resistente à intempéries e ação UV;
- O suporte mantém uma distância de 34mm entre a CTO e o poste;
- Suporta até 80 KG;
- Acompanha 4 parafusos para fixação do suporte na CTO;
- Embalagem com duas peças por pacote.

DADOS DO PRODUTO

CÓDIGO	DESCRIÇÃO	UND.
7620000050	CTO - SUPOORTE TRASEIRO COM RESERVA TÉCNICA (PAR)	1

EMBALAGEM

PRODUTO



QTDE.	2 PÇ
PESO LÍQUIDO	0,061 KG
PESO BRUTO	0,128 KG
(A x L x P)	34 x 226 x 115 MM

CAIXA



CÓDIGO	CXP3
QTDE. (CX)	25 CJ
PESO LÍQUIDO	0,061 KG
PESO BRUTO	6,25 KG
(A x L x P)	550 X 280 X 430 MM
CUBAGEM	0,066 M ³

