



B series

Omni-directionele

In-Grond/Opbouw Buitenluidspreker



B06 / B16



B03 / B13 / B50

Gebruikershandleiding

B-series Gebruikershandleiding



Inleiding

Een passief luidsprekersysteem voor buiten is een van de beste investeringen in audio-entertainment, voor zowel professionele installaties of bij u thuis. Door tijd en moeite te investeren om een bekabeld luidsprekersysteem te installeren, krijgt u de veiligste en meest betrouwbare geluidsooplossing welke u desgewenst verder kunt uitbreiden en aanpassen.

Voordat u de luidsprekers aansluit dient u de tijd te nemen om de situatie voor het toe te passen luidsprekersysteem goed te beoordelen, waarbij u ervoor zorgt dat de luidsprekers goed worden geplaatst voor een gelijkmatige dekking met voldoende geluidsniveau. Afhankelijk van het specifieke model kan de luidspreker standaard reeds voorzien zijn van een korte bedrading. U dient doorgaans extra luidsprekerkabels te kopen om het geluidssysteem aan te sluiten. Afhankelijk van de af te leggen afstand dient u geschikte luidsprekerkabels aan te schaffen om de audioprestaties te maximaliseren.

Bij het aansluiten van een versterker op een passieve luidspreker is het belangrijk om de impedantie en vermogen van de luidsprekers en versterker op elkaar af te stemmen. Voorzichtigheid is hierbij geboden en het vereist dat de impedantiebelasting van het luidsprekersysteem compatibel is met het bereik van de geselecteerde versterker, vooral wanneer luidsprekers parallel zijn geschakeld, in serie of in een combinatie van beide. Onjuiste toepassing van de impedantie kan onherstelbare schade toebrengen aan uw audioapparatuur.

Bij het kiezen van een passende versterker zal doorgaans een versterker worden aanbevolen met een uitgangsvermogen hoger dan het vermogen van de luidspreker. Dit is ideaal om de audioprestaties te maximaliseren, aangezien het extra vermogen ervoor zorgt dat er voldoende vermogen wordt geleverd tijdens korte periodes van audiopieken, samen met een groter dynamisch bereik en extra volume. Dit kan echter potentiële schade aan de luidspreker veroorzaken, vooral bij hard spelen in een aanhoudende periode. Voorzichtigheid is hierbij geboden om een lange levensduur van de luidspreker te garanderen. Als een lange levensduur en een veilige werking belangrijker zijn dan optimale audioprestaties, dient u een versterker selecteren met een RMS-vermogen op of net onder het vermogen van de luidspreker. Raadpleeg een professionele installateur als u niet zeker bent over impedantie en vermogensniveau-aanpassing.

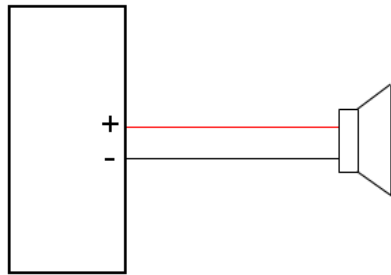
Heeft u hierover vragen of advies nodig, neem dan contact met ons op via www.ticaudio.nl.



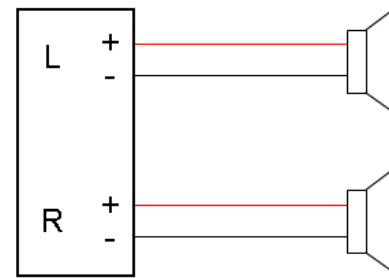
Aansluitschema

Kies het passende aansluitschema afhankelijk van uw model en configuratie*.

Simple 8Ω installation



mono or bridged mode

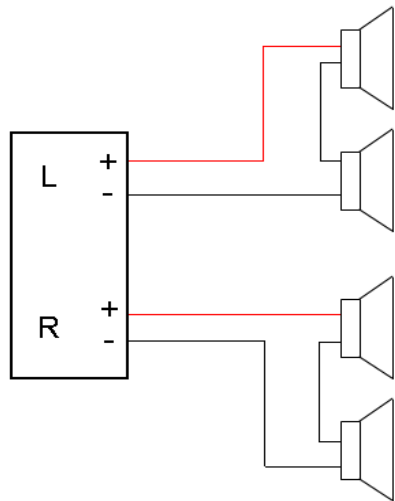


stereo mode

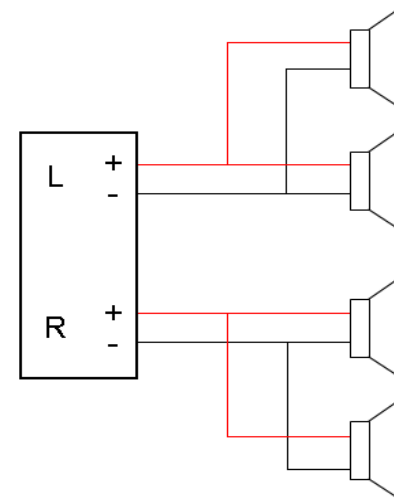
* Aansluitschema's zijn beschikbaar op onze website (www.ticaudio.nl). Standaard zijn positieve (plus) aansluitingen verbonden met de rode draden, en negatieve (min) aansluitingen verbonden met de zwarte draden.



Four 8Ω speakers 2-channel installation



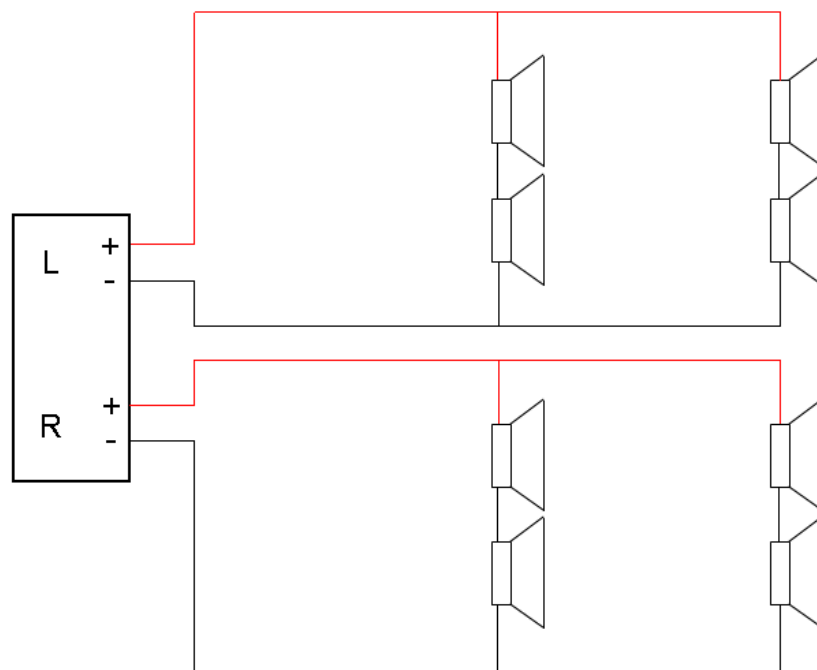
series wiring (16Ω/channel)



parallel wiring (4Ω/channel)



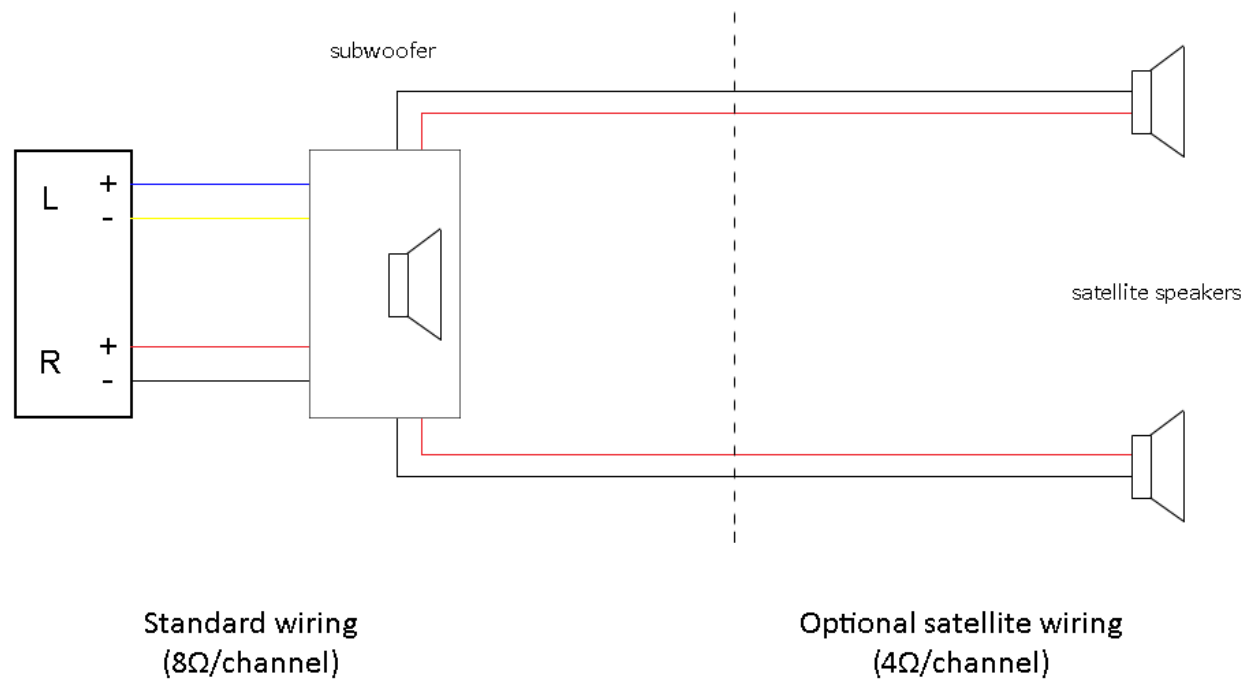
Eight 8Ω speakers 2-channel installation



series-parallel wiring (8Ω/channel)



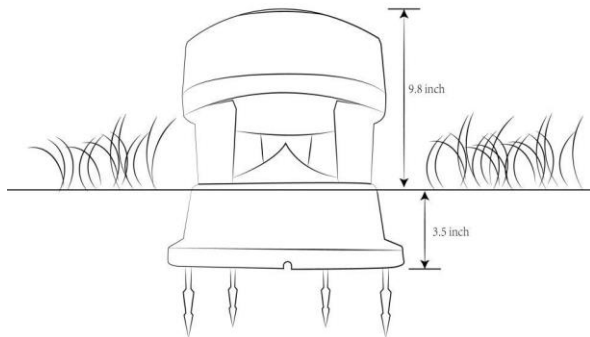
Subwoofer installation





Installatie/Onderhoud

- Uw B series luidspreker kan zowel in de grond of als opbouw worden geïnstalleerd. Installatie in de grond is optimaal omdat hierdoor de resonantie van de luidspreker verbetert, hetgeen een vollere audio ervaring oplevert. Indien u de luidspreker op een oppervlak monteert, zorg er dan voor dat de bedrading veilig is bevestigd en voorkom struikelgevaar. Bij het ingraven dient u minimaal het open gedeelte van de luidspreker vrij te houden, en bij voorkeur nog een kleine ruimte van ongeveer 3 cm (zie afbeelding).



- Voor installatie in de grond mogen uitsluitend daarvoor geschikte geïsoleerde kabels worden gebruikt, of standaard luidsprekerkabels in een geïsoleerde leidingbuis. De bedrading of leidingbuis dient 10-15 cm ondergronds te worden ingegraven.
- Voor het aansluiten/verlengen van luidsprekerkabels raden we ten eerste aan een waterdichte draadconnector te gebruiken (bijv. SPC-CN1).
- De B-serie is ontworpen om waterbestendig te zijn, echter niet volledig waterdicht. De luidspreker is niet bestand tegen totale onderdompeling in water, of tegen zware overstromingen. Met het verhoogde, naar beneden gerichte ontwerp is het onwaarschijnlijk dat de luidspreker onder normale regen- en sneeuwomstandigheden onder water zal komen. Wees voorzichtig en overweeg de luidspreker te verplaatsen als er kans is op hoog water op de plaats van installatie.
- Het systeem moet eerst bovengronds volledig worden getest voordat luidsprekers en draden worden begraven.
- Als het geluid slecht is of als de luidsprekers niet goed synchroon lopen, controleer dan of de draadpolariteit correct is.
- Om de luidspreker te reinigen kunt u de luidspreker van bovenaf met schoon water spoelen en met een doek afnemen. Gebruik indien nodig een mild schoonmaakmiddel om vuil te verwijderen.



70v Toepassing

De B13/B16-luidspreker kan zowel in de standaard 8 Ω -modus als in de 70v-modus worden gebruikt. De 70v-optie, een systeem met constante spanning, biedt een passende oplossing voor een installatie met grotere aantallen luidsprekers, en minimaliseert verlies van vermogen over langere afstanden. Er zijn echter ook nadelen verbonden aan het 70v-systeem, zoals beperking tot mono-uitvoer en lichte verslechtering van het signaal, vooral bij lage frequenties, hoewel dit in het algemeen niet merkbaar is. 70v is de geprefereerde keuze in grote installaties, zoals zakelijke installaties en projecten, voor zowel PA-systemen als achtergrondmuziekssystemen. Als u twijfelt over 70v, neem dan contact op met TIC of een vertrouwde AV-professional voor advies. Als u B13/B16 gebruikt met een gewone versterker, stel dan de 70V regelaar in op 8 Ω en sluit deze normaal aan.

Om in 70v-modus te werken gebruikt u een 70v versterker. Stel eenvoudig de 70v-draaiknop in op een van de wattage-instellingen en sluit de luidspreker aan op een 70v-versterker met een uitgangsvermogen van minimaal 20% hoger dan de som van de wattage-instellingen van alle luidsprekers binnen het geluidssysteem. De 20% speelruimte zorgt voor optimale prestaties en een lange levensduur voor zowel versterker als luidsprekers. De juiste wattage-instelling hangt af van uw volume en geluidsvereisten en het uitgangsvermogen van uw versterker.



Specificaties per type

	<u>B03</u>	<u>B13</u>	<u>B06</u>	<u>B16</u>	<u>B50</u>
Type	Enkel Coaxiaal	Enkel Coaxiaal	Enkel Coaxiaal	Enkel Coaxiaal	Subwoofer
Driver Size	8" woofer 2" tweeter	8" woofer 2" tweeter	6" woofer 2" tweeter	6" woofer 2" tweeter	8" subwoofer
Power Handling (RMS/Peak)	100W/200W	100W/200W (8Ω Mode)	75W/150W	75W/150W (8Ω Mode)	125W/250W
Impedance	8Ω	8Ω/70V	8Ω	8Ω/70V	8Ω (standaard) 4Ω (met satellietspeakers)



TIC Audio Inc./ TIC Audio Europe vof. Alle rechten voorbehouden. Het TIC logo is een handelsmerk van TIC Audio Inc. and TIC Audio Europe vof, geregistreerd in de Verenigde Staten en Europa. Functies, specificaties en modellen kunnen zonder voorafgaande kennisgeving worden gewijzigd.

Kijk voor meer informatie op onze website: www.ticaudio.nl

