



ASP90/ASP120

6.5" Indoor/Outdoor Terrasluidsprekers
met instelbare 70v-optie



ASP60

5.25" Indoor/Outdoor Terrasluidsprekers
met instelbare 70v-optie



Gebruikershandleiding



Inleiding

Een passief luidsprekersysteem voor buiten is een van de beste investeringen in audio-entertainment, voor zowel professionele installaties of bij u thuis. Door tijd en moeite te investeren om een bekabeld luidsprekersysteem te installeren, krijgt u de veiligste en meest betrouwbare geluidsooplossing welke u desgewenst verder kunt uitbreiden en aanpassen.

Voordat u de luidsprekers aansluit dient u de tijd te nemen om de situatie voor het toe te passen luidsprekersysteem goed te beoordelen, waarbij u ervoor zorgt dat de luidsprekers goed worden geplaatst voor een gelijkmatige dekking met voldoende geluidsniveau. Afhankelijk van het specifieke model kan de luidspreker standaard reeds voorzien zijn van een korte bedrading. U dient doorgaans extra luidsprekerkabels te kopen om het geluidssysteem aan te sluiten. Afhankelijk van de af te leggen afstand dient u geschikte luidsprekerkabels aan te schaffen om de audioprestaties te maximaliseren.

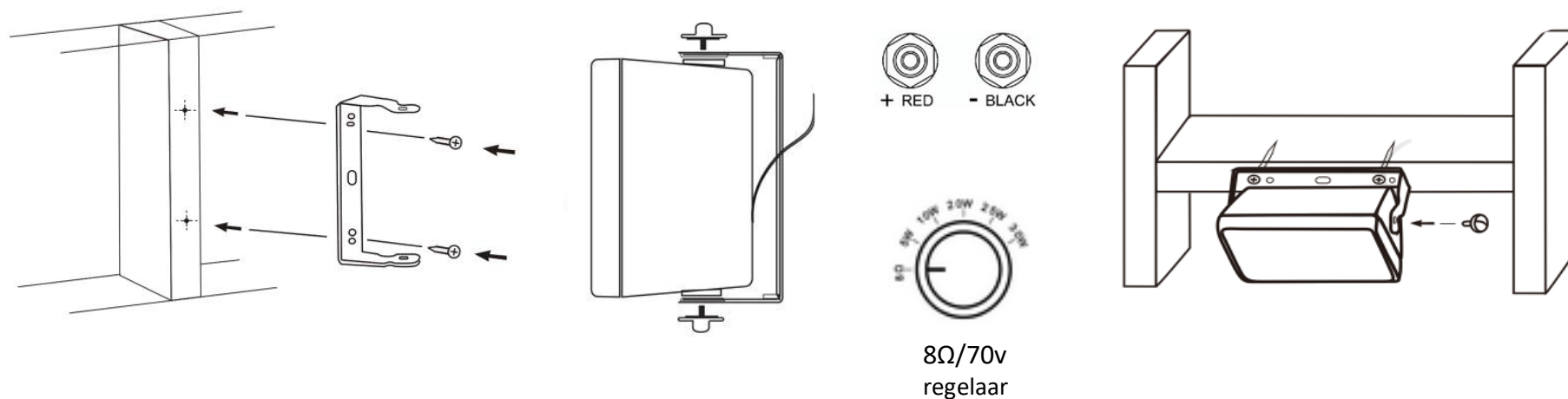
Bij het aansluiten van een versterker op een passieve luidspreker is het belangrijk om de impedantie en vermogen van de luidsprekers en versterker op elkaar af te stemmen. Voorzichtigheid is hierbij geboden en het vereist dat de impedantiebelasting van het luidsprekersysteem compatibel is met het bereik van de geselecteerde versterker, vooral wanneer luidsprekers parallel zijn geschakeld, in serie of in een combinatie van beide. Onjuiste toepassing van de impedantie kan onherstelbare schade toebrengen aan uw audioapparatuur.

Bij het kiezen van een passende versterker zal doorgaans een versterker worden aanbevolen met een uitgangsvermogen hoger dan het vermogen van de luidspreker. Dit is ideaal om de audioprestaties te maximaliseren, aangezien het extra vermogen ervoor zorgt dat er voldoende vermogen wordt geleverd tijdens korte periodes van audiopieken, samen met een groter dynamisch bereik en extra volume. Dit kan echter potentiële schade aan de luidspreker veroorzaken, vooral bij hard spelen in een aanhoudende periode. Voorzichtigheid is hierbij geboden om een lange levensduur van de luidspreker te garanderen. Als een lange levensduur en een veilige werking belangrijker zijn dan optimale audioprestaties, dient u een versterker selecteren met een RMS-vermogen op of net onder het vermogen van de luidspreker. Raadpleeg een professionele installateur als u niet zeker bent over impedantie en vermogensniveau-aanpassing.

Heeft u hierover vragen of advies nodig, neem dan contact met ons op via www.ticaudio.nl.



Installatie



1. Verwijder de beugel van de luidsprekers door de eindkappen los te draaien. Bevestig de beugel op de gewenste locatie met de juiste montageschroeven/ankers (niet inbegrepen). Zorg ervoor dat de schroeven/ankers geschikt zijn voor het materiaal van de montagelocatie en het gewicht van de luidspreker veilig kunnen dragen. We raden aan om ieder paar terrasluidsprekers 2 - 5 meter van elkaar te installeren.
2. Verwijder het draaddeksel door voorzichtig vanuit iedere hoek te trekken. Zodra het deksel is verwijderd, sluit u de luidsprekerdraad van de versterker aan op de aansluitingen. Zorg ervoor dat de polariteit overeenkomt. Zie "Bedradingschema" voor verschillende bedradingsmethoden. Stel de 8Ω / 70v-kiesinstelling in volgens de instructies in "70v Toepassing". Bevestig het deksel weer door stevig op elke hoek te drukken. De draadopening moet richting de grond wijzen voor de beste bescherming tegen water.
3. Bevestig en installeer de luidspreker door de eindkappen terug te schroeven. Zorg ervoor dat u de gewenste hoek instelt voordat u de eindkappen vastdraait.



70V-toepassing

Indien meerdere luidsprekers over een langere afstand dienen te worden geïnstalleerd biedt een systeem met constante 70v-spanning aanzienlijke voordelen ten opzichte van het traditionele 8Ω-geluidssysteem, met name vanwege het gemak van bedrading en impedantiebeheer. Bij gebruik van de ASP-serie in combinatie met een standaard audioversterker dient u op de draaiknop 8Ω te selecteren. Bij gebruik van de ASP-serie in combinatie met een 70V-versterker dient u een van de 70V-wattage-instellingen (2,5 W, 5 W, 10 W, 15 W, 20 W) te kiezen die overeenkomt met uw geluidsdekkingsbehoefte. Voor optimale prestaties mag de totale som van het wattage van alle luidsprekers in het hele systeem niet hoger zijn dan 80% van het uitgangsvermogen van de 70v versterker. Raadpleeg TIC of een AV-professional als u niet zeker bent over het instellen en gebruiken van een 70v-systeem.

Opmerking

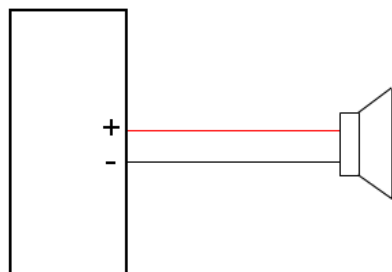
- De ASP-serie is ontworpen om waterbestendig te zijn, echter niet volledig waterdicht. De voorkant van de luidspreker moet ten minste 5° naar beneden wijzen om het binnendringen van water op de luidsprekers en de aansluitingen te minimaliseren. Om de levensduur van de luidsprekers te maximaliseren kan de luidspreker het best onder een overkapping worden geïnstalleerd (bv. terras, balk, luifel, enz.). Tijdens perioden van langdurige inactiviteit en/of extreem weer raden we u aan de luidspreker uit de beugel te halen en binnen op te bergen.
- Alle luidsprekers in het systeem dienen te worden getest voordat u de installatie/montage voltooit.
- Als het geluid slecht klinkt of als meerdere luidsprekers niet synchroon lopen, controleer dan of de draadpolariteit correct is.
- Om de luidspreker schoon te maken kunt u deze afnemen met een vochtige doek. Gebruik indien nodig een mild schoonmaakmiddel om vuil te verwijderen. Spuit geen water rechtstreeks in de grill. De luidsprekers kunnen na het verwijderen van het rooster met een vochtige doek worden afgeveegd.



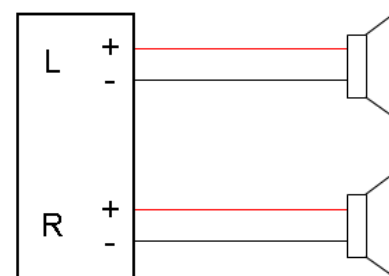
Aansluitschema

Kies het passende aansluitschema afhankelijk van uw model en configuratie*.

Simple 8Ω installation



mono or bridged mode

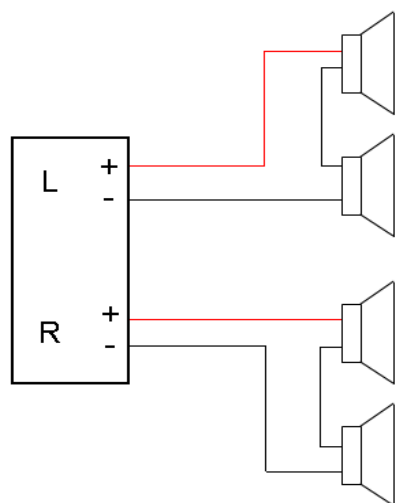


stereo mode

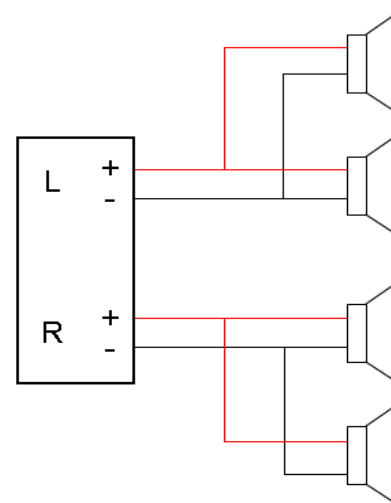
* Aansluitschema's zijn beschikbaar op onze website (www.ticaudio.nl). Standaard zijn positieve (plus) aansluitingen verbonden met de rode draden, en negatieve (min) aansluitingen verbonden met de zwarte draden.



Four 8Ω speakers 2-channel installation



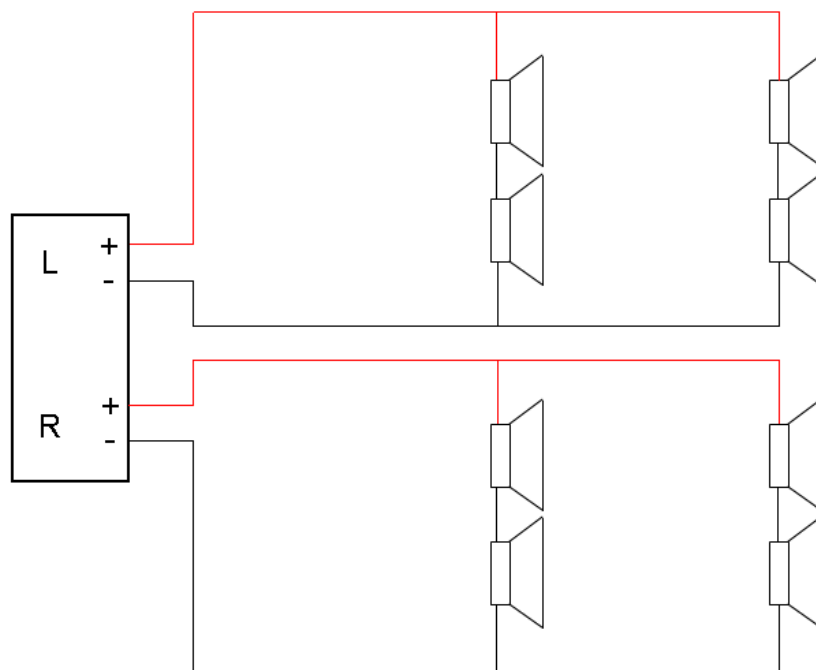
series wiring (16Ω/channel)



parallel wiring (4Ω/channel)



Eight 8Ω speakers 2-channel installation



series-parallel wiring (8Ω/channel)



Specificaties per type

Type	<u>ASP60</u>	<u>ASP90</u>	<u>ASP120</u>
Driver afmeting	5.25" woofer 0.75" tweeter	6.5" woofer 1" tweeter	6.5" woofer 1" tweeter
70v Optie	2.5W – 20W	5W – 30W	5W – 30W
Vermogen (8Ω) (RMS / Piek)	75W/150W	75W/150W	75W/150W
Impedantie	8Ω / kanaal 4Ω / parallel 16Ω / serie	8Ω / kanaal 4Ω / parallel 16Ω / serie	8Ω / kanaal 4Ω / parallel 16Ω / serie



TIC Audio Inc./ TIC Audio Europe vof. Alle rechten voorbehouden. Het TIC logo is een handelsmerk van TIC Audio Inc. and TIC Audio Europe vof, geregistreerd in de Verenigde Staten en Europa. Functies, specificaties en modellen kunnen zonder voorafgaande kennisgeving worden gewijzigd.

Kijk voor meer informatie op onze website: www.ticaudio.nl

