

FLEXXII

INSTALLATIE HANDLEIDING

Alles-in-één smartrail kit



Scan de QR code voor een uitgebreide
online installatiehandleiding!

Veiligheidsinstructies FLEXXII elektrische gordijnrails


- 1. Lees de handleiding:** Neem de tijd om de handleiding van de FLEXXII automatische gordijnrails volledig door te nemen en te begrijpen voordat je het product installeert of gebruikt.
- 2. Montage door een professional:** Laat de installatie van de FLEXXII automatische gordijnrails over aan een erkende professional of iemand met ervaring in het installeren van dit type systeem.
- 3. Stroomtoevoer:** Zorg ervoor dat de stroomtoevoer naar de automatische gordijnrails veilig is aangesloten volgens de instructies in de handleiding. Vermijd blootstelling van elektrische draden aan water of vocht.
- 4. Inspectie van rails en gordijnen:** Controleer regelmatig of de rails en gordijnen goed zijn bevestigd. Zorg ervoor dat er geen losse onderdelen zijn die storingen kunnen veroorzaken tijdens het gebruik.
- 5. Veiligheid van kinderen en huisdieren:** Houd kinderen en huisdieren uit de buurt van de automatische gordijnrails tijdens gebruik. Zorg ervoor dat ze niet in staat zijn om met het systeem te spelen of vast te komen zitten in de gordijnen.
- 6. Overbelasting vermijden:** Plaats geen te zware gordijnen of andere voorwerpen op de rails, aangezien dit het systeem kan overbelasten en storingen kan veroorzaken.
- 7. Gebruik van de afstandsbediening:** Gebruik de bijgeleverde afstandsbediening volgens de instructies in de handleiding. Vermijd het indrukken van meerdere knoppen tegelijk of onnodig snel achter elkaar, dit kan het systeem beschadigen.
- 8. Onderhoud en reiniging:** Maak de rails regelmatig schoon en inspecteer ze op mogelijke slijtage of schade. Volg de aanbevelingen in de handleiding voor onderhoud en reiniging.
- 9. Uitschakelen bij niet-gebruik:** Schakel de automatische gordijnrails uit wanneer deze gedurende langere tijd niet wordt gebruikt om onbedoelde activering te voorkomen.
- 10. Bij twijfel, neem contact op:** Als je vragen hebt over het gebruik, de installatie of de veiligheid van de FLEXXII automatische gordijnrails, neem dan contact op met de FLEXXII klantenservice (info@flexxii.nl, of FLEXXII, Emmaweg 46A, 1241 LH Kortenhoef) of een erkende professional voor hulp en advies.


Het naleven van deze veiligheidsinstructies zal helpen om een veilige en probleemloze ervaring te garanderen bij het gebruik van de FLEXXII automatische gordijnrails.

Inhoudsopgave

Handige tips voor gebruik	03
Overzicht van onderdelen	04
Installatie lengtes en afstanden	05
Installeren van de rails	06
Rails monteren (muur & plafond)	15
Motor koppelen	17
Afstandsbedieningen koppelen	19
Instellen van de motor	20

Heeft u een vraag of komt u er niet uit? Twijfel dan niet om contact met ons op te nemen via:

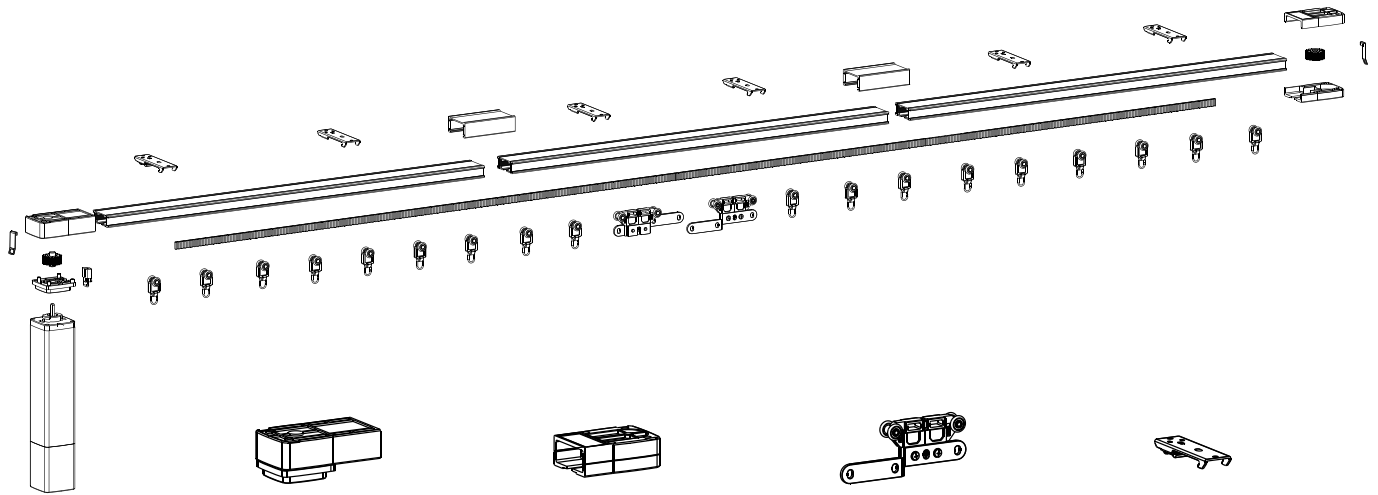
 +316 83 500 362

 Info@flexxii.nl

Handige tips voor gebruik

- De FLEXXII motor onthoudt de sluit- en openpositie; gebruikers hoeven dit niet opnieuw in te voeren.
- Handmatige bediening is mogelijk indien er geen electra staat op de motor.
- Om het systeem en uw gordijnen te beschermen zal de motor stoppen als hij een obstakel tegenkomt.
- U kunt voor diverse manieren van bediening kiezen zoals d.m.v. afstandsbediening of schakelaar.
- Na inschakeling van de motor kun je kort aan het gordijn trekken (10 cm), waarna het gordijn automatisch open of dicht zal gaan.
- U kunt bij de installatie er voor kiezen om uw gordijn vanuit het midden naar buiten, of van 1 kant open/dicht te laten gaan

Overzicht van onderdelen



Railsmotor

Eindstuk
bandgeleider

Geleider

plafondhouder

Haak

Band

Rails

Runner

Verbindingsstuk

1m rails



0.1m railsverbindingsstuk

0.5m rails

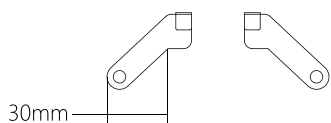


0.2m railsverbindingsstuk

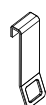
0.2m rails



0.1m rails



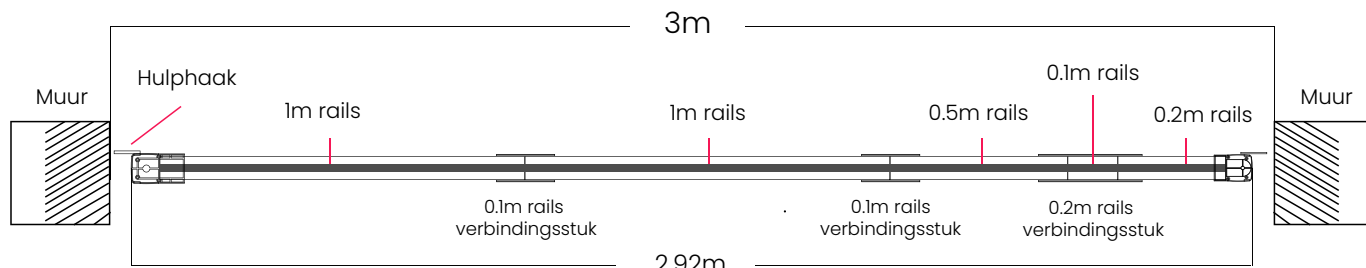
Hulphaak



Ondersteunende haak

Lengtes en installatie afstanden

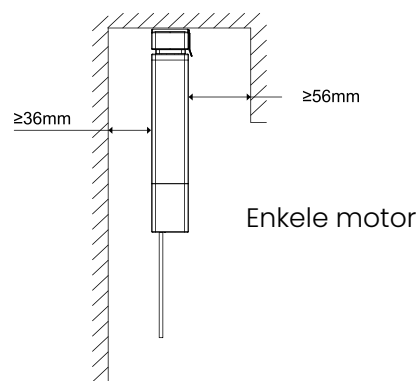
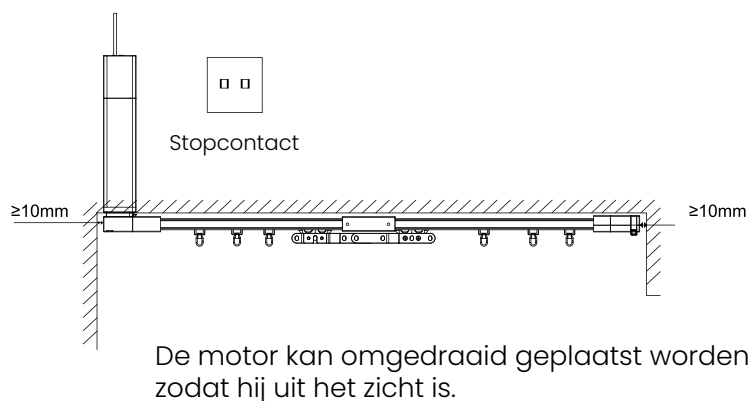
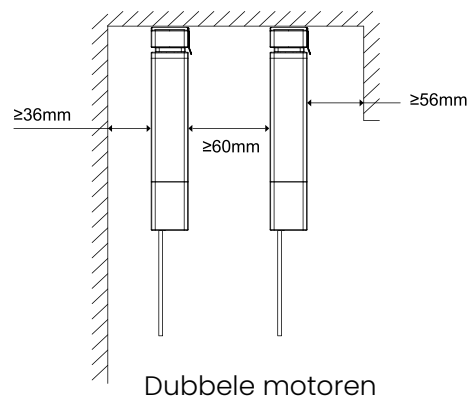
Voorbeeld: Railsverbindingen



De afstand tussen de rails en de muur moet minstens 10 mm zijn.

Let op de mogelijkheid en de positie van het 0.1m rails verbindingsstuk en het 0.2m rails verbindingsstuk bij gebruik middenopening + eindstuk bandgeleider = 0.12m lengte de afstand tussen de rails en de muur is minstens 10 mm.

Voorbeelden: Installatie afstanden

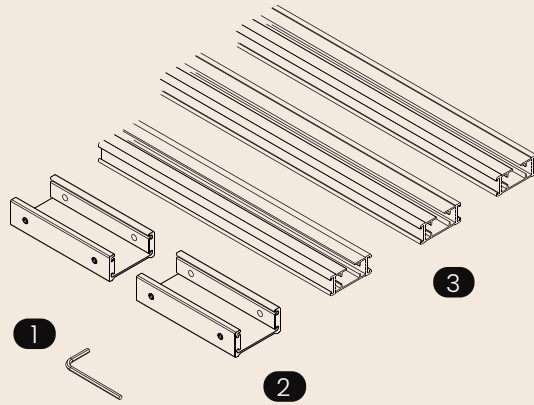


Installeren van de rails

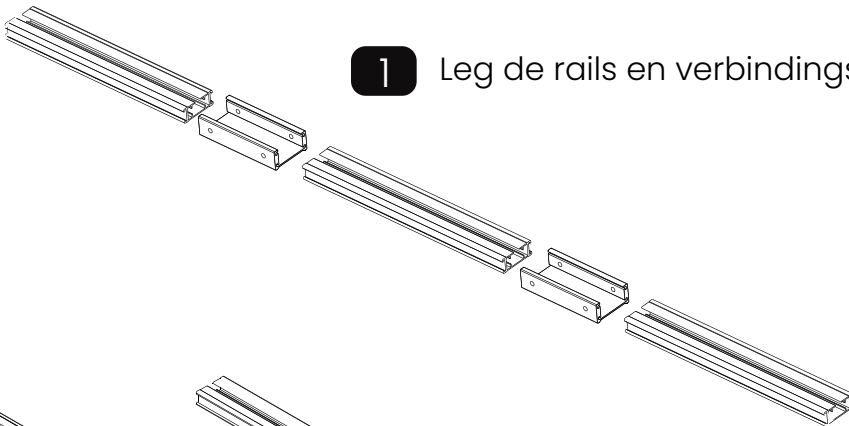
Stap 1: De basis

Benodigdheden

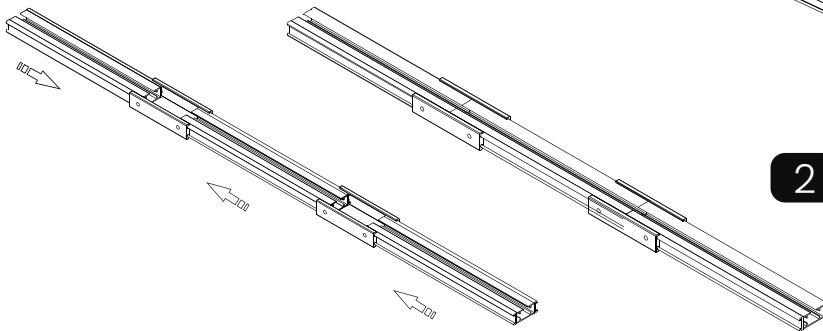
- 1 Inbussleutel
- 2 Verbindingsstukken
- 3 Rails



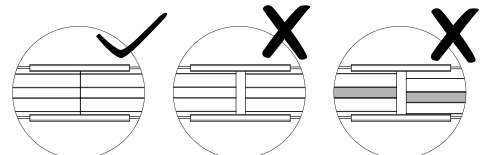
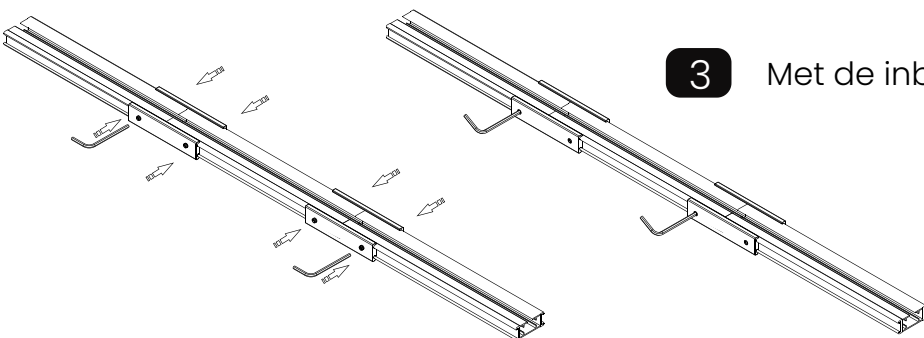
1 Leg de rails en verbindingstukken op een vlakke ondergrond.



2 Duw de rails in de verbindingstukken.



3 Met de inbussleutel de schroeven vastdraaien.



N.B. Door de schroeven vast te draaien kun u de opening tussen 2 rails bijstellen. Geen opening, geen ontwrichting.

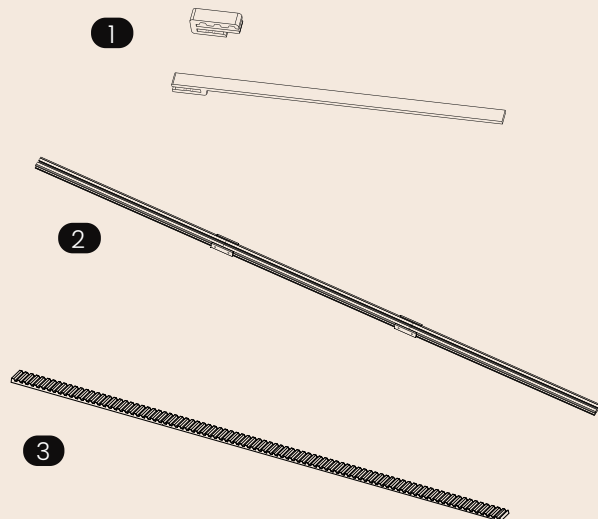
Stap 2: Het knippen van de band

Let op: alleen toepasbaar op tweeweg opening.

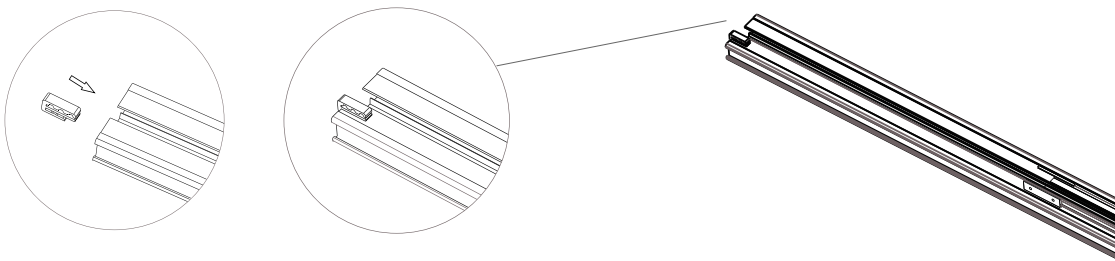
Tweeweg-opening-rails heeft 2 banden nodig met gelijke lengtes in dezelfde richting.

Benodigheden

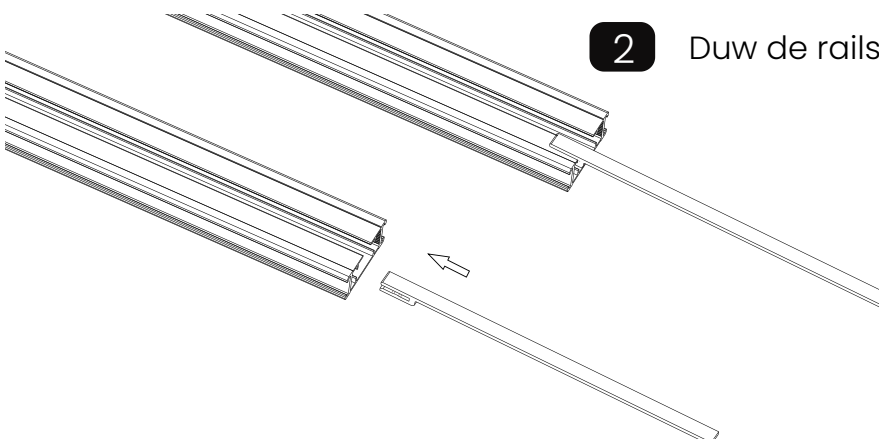
- 1 Gereedschap om te meten waar de band op maat geknipt moet worden (gesp en lang eindstuk)
- 2 De rails (vorige stap)
- 3 Band

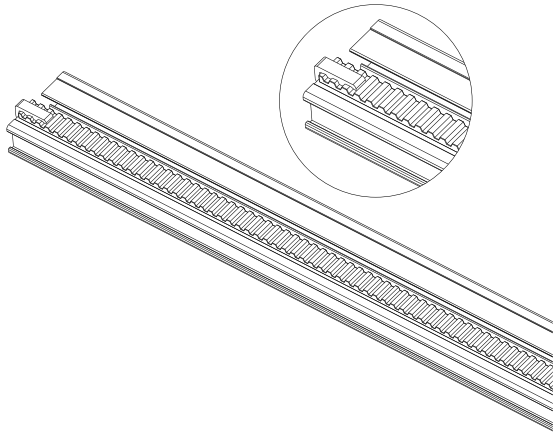


- 1 Neem de gesp en plaats deze aan 1 kant.

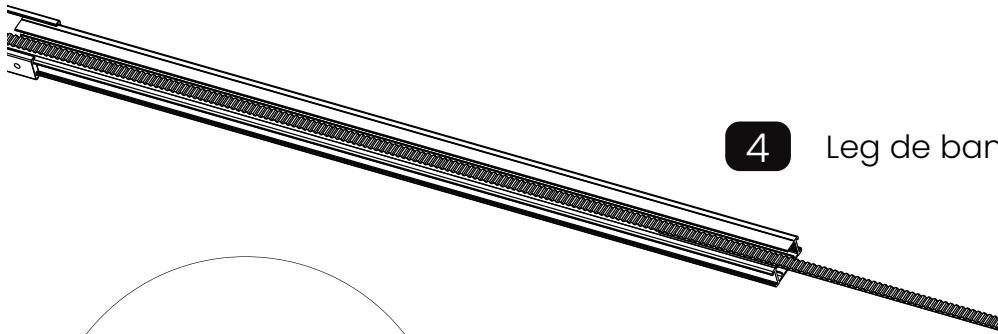


- 2 Duw de rails in de verbindingstukken.

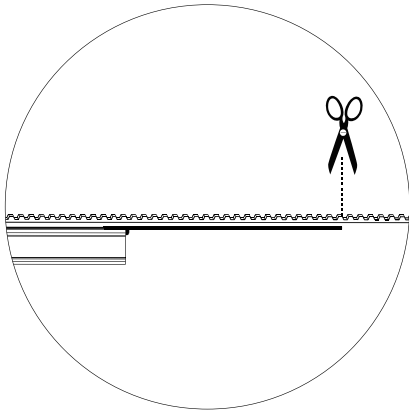




3 Plaats de band in de eindgesp.



4 Leg de band recht.

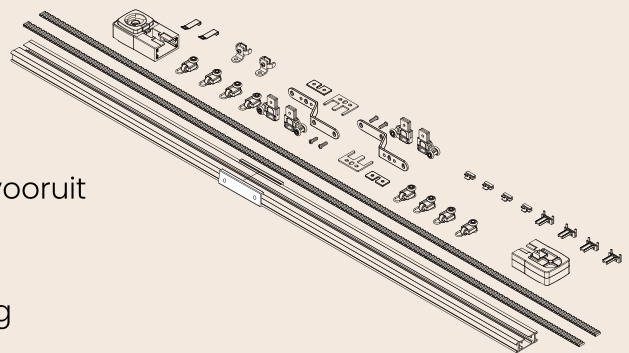


5 Knip de band waar het langere eindstuk eindigt.

Stap 3: Dubbele opening rails installatie

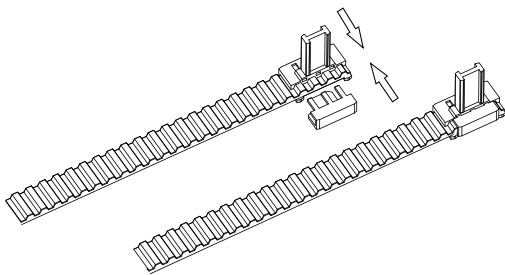
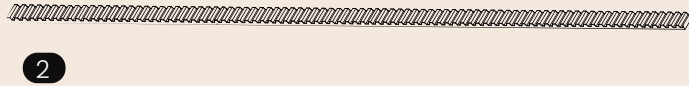
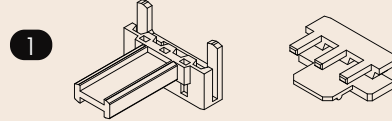
Overzicht benodigdheden

- Gebruik meetgereedschap om 2 banden te knippen van dezelfde lengte.
- Runners: 8 stuks per meter; geheel getal vooruit
- 2 haken
- 2 geleiders voor dubbele kanten opening
- 2 panden rails als voorbeeld



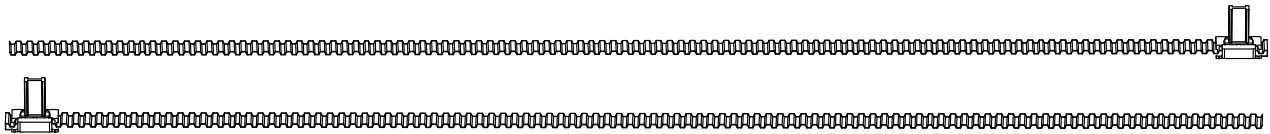
Benodigdheden stap 1

- 1 2 bandgespen
- 2 2 band



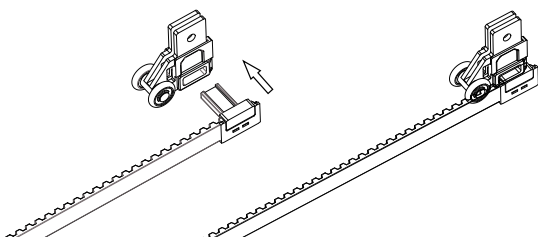
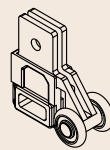
- 1 Neem de gesp en plaats deze aan een kant van de band

Resultaat: 2 banden met 2 gespen

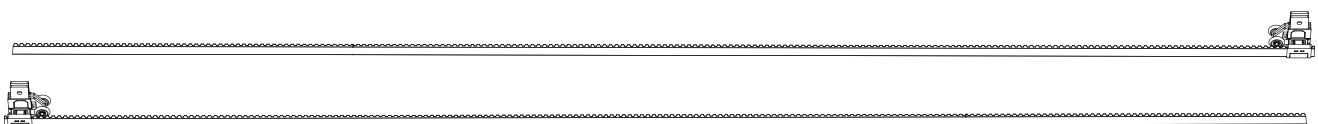


Benodigdheden stap 2

2 geleiderwiel(t)jes



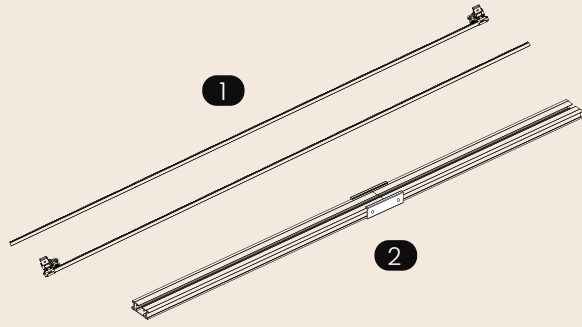
- 2 Bevestig de band in het geleiderwiel(t)je



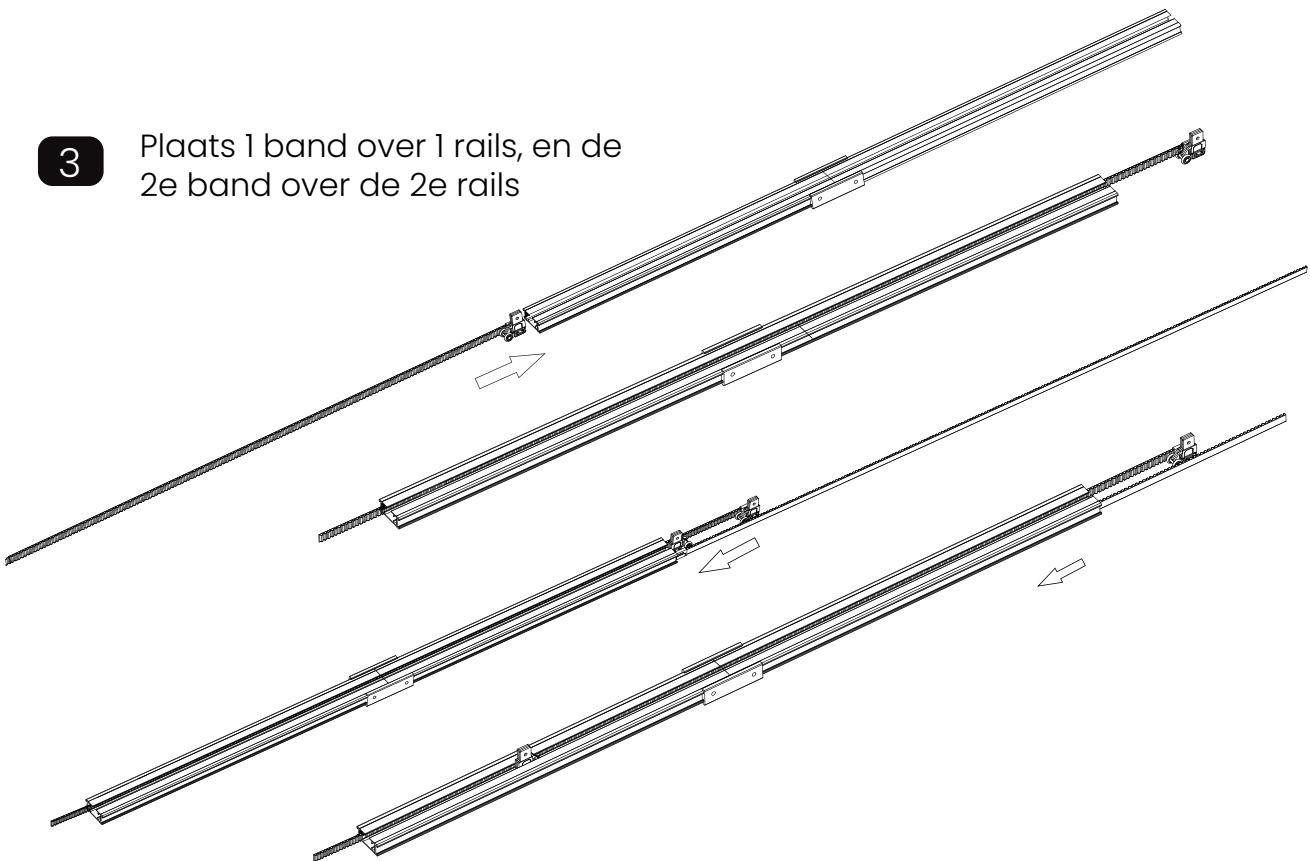
*Het geleiderwiel(t)je voor band 1 moet aan de andere kant bevestigd worden dan band 2.

Benodigdheden stap 3

- 1 2 banden
- 2 Rails

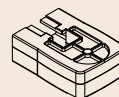


- 3 Plaats 1 band over 1 rails, en de 2e band over de 2e rails



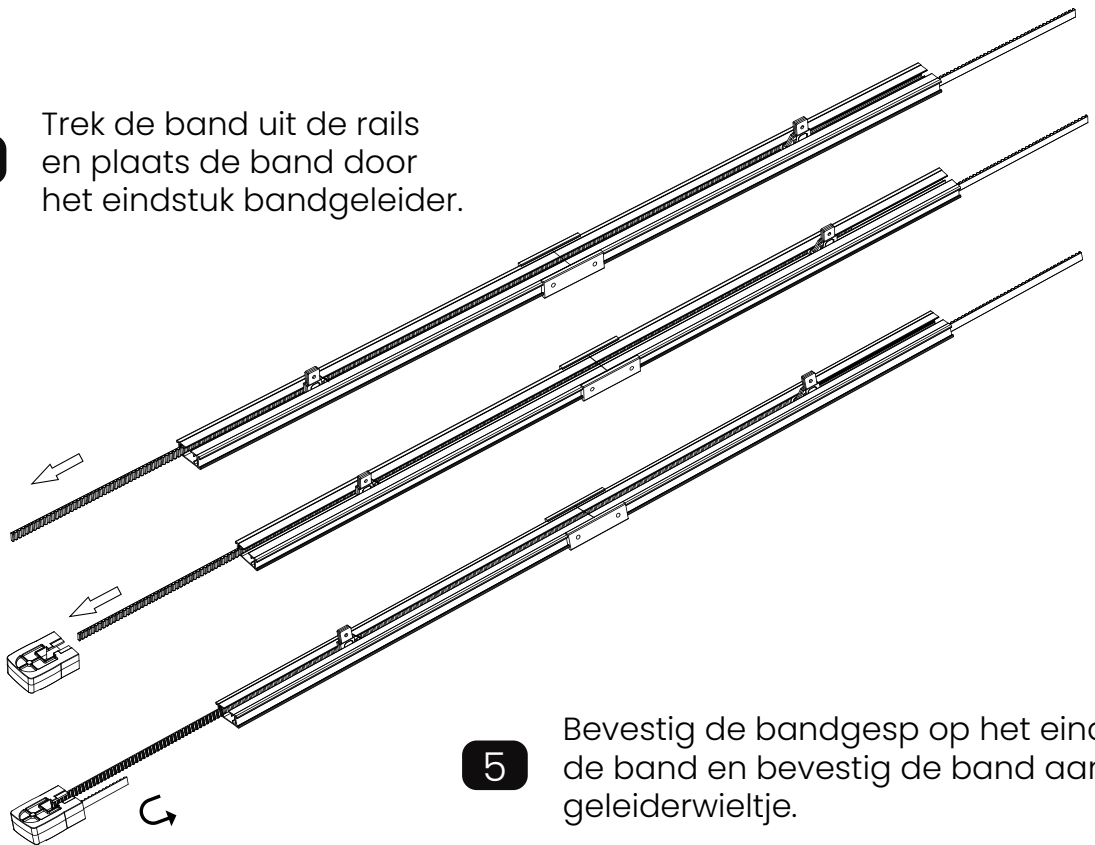
Benodigdheden stap 4

2 Eindstukken bandgeleider



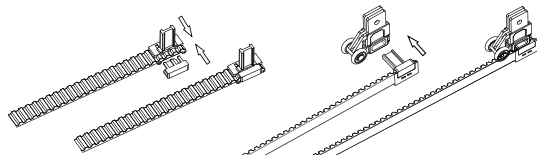
4

Trek de band uit de rails en plaats de band door het eindstuk bandgeleider.



5

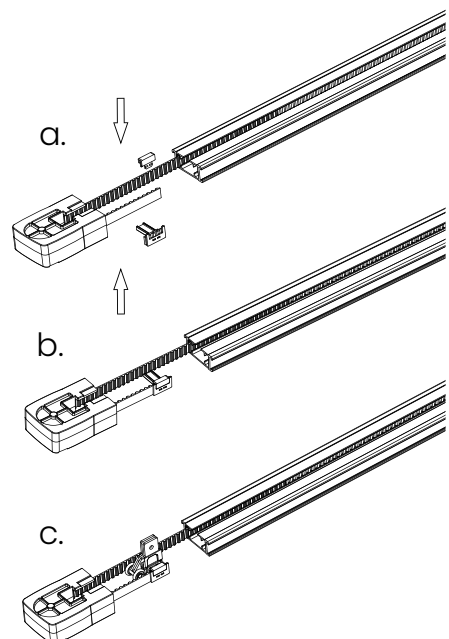
Bevestig de bandgesp op het eind van de band en bevestig de band aan het geleiderwielletje.



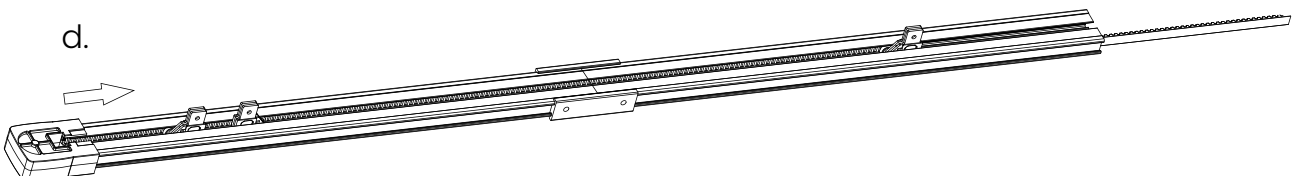
6

Monteren van het eindstuk bandgeleider

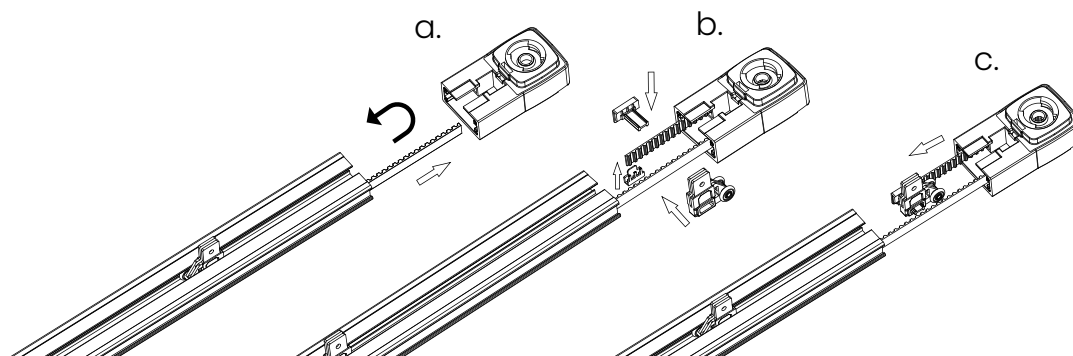
- Bevestig de bandgesp op de band die door het eindstuk bandgeleider is geleid.
- klik de bandgesp en geleiderwielletje vast
- Plaats het geleiderwielletje door de rails en druk de rails door het eindstuk bandgeleider.
- Druk het eindstuk bandgeleider en rails goed aan.



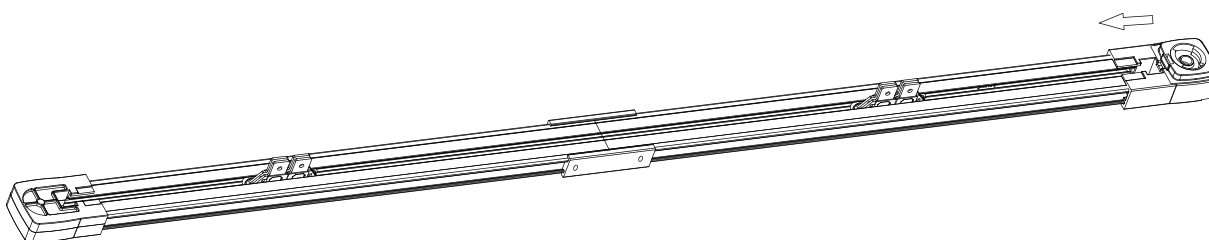
d.



7 Monteren van het eindstuk bandgeleider bij motor

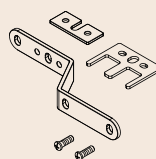


- a. Plaats de band door het eindstuk bandgeleider bij motor
- b. Bevestig de bandgesp aan het eind van de band
- c. Plaats het geleiderwiel door de rails.
- d. Druk het eindstuk bandgeleider bij motor stevig op de rails.

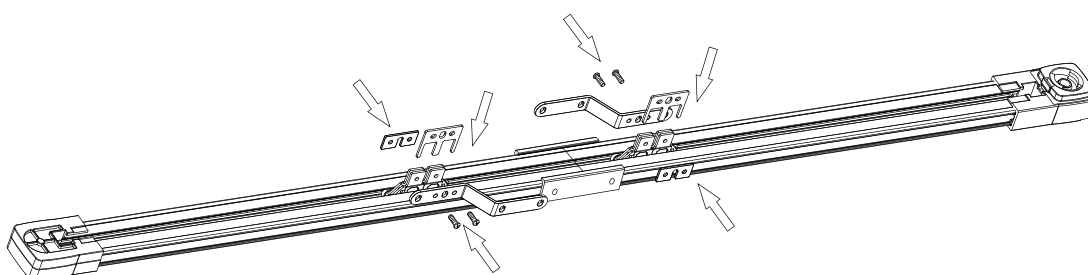


Benodigheden stap 8

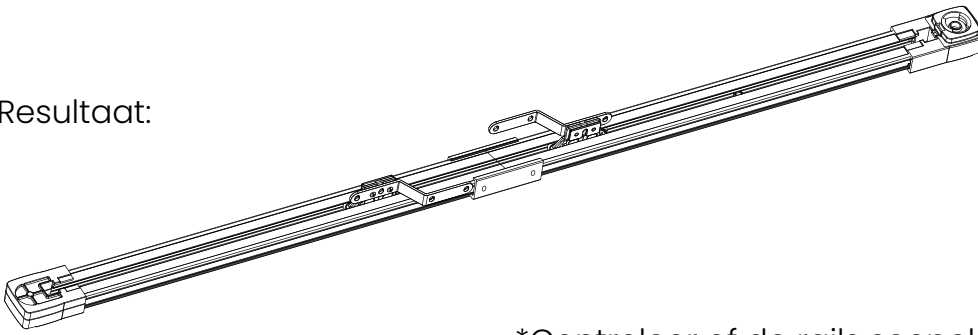
2 Geleiders



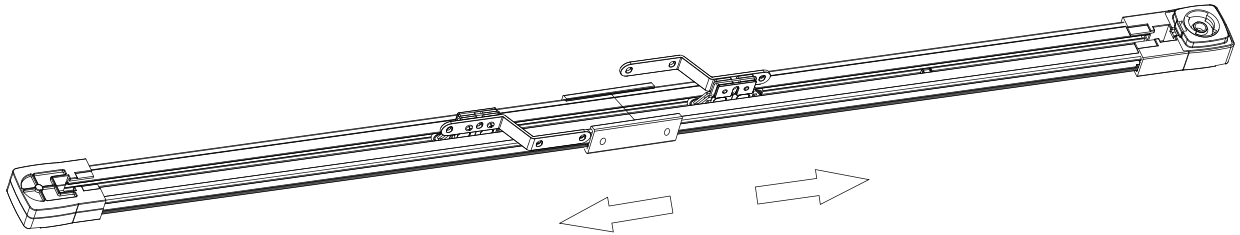
8 Monteer de geleiders: Zie onderstaande tekening en draai schroeven aan.



Resultaat:

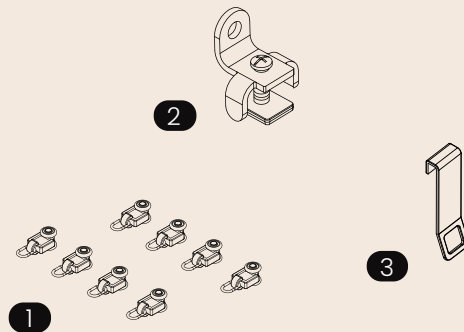


*Controleer of de rails soepel loopt. Indien dit niet het geval is, controleer de montage van de geleiders.

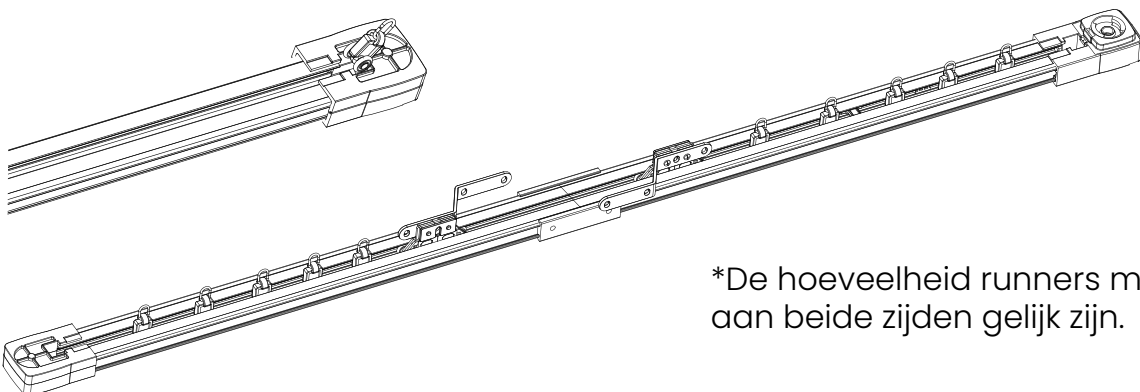


Benodigheden stap 9

- 1 Runners
- 2 Railsaanspanner
- 3 2 haken

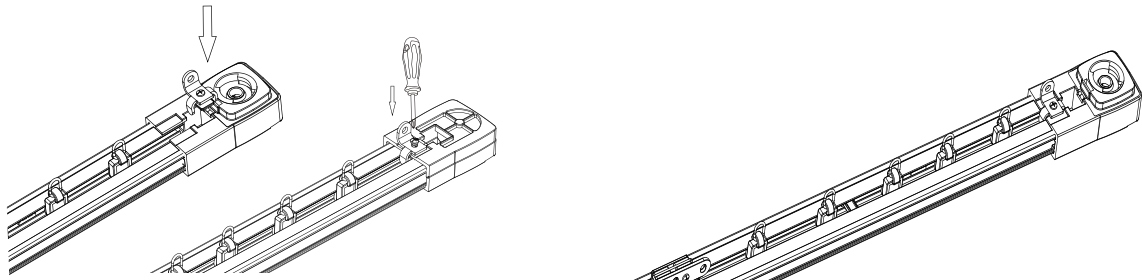


- 9 a. Plaats de runners in de rails. Per meter 8 stuks.

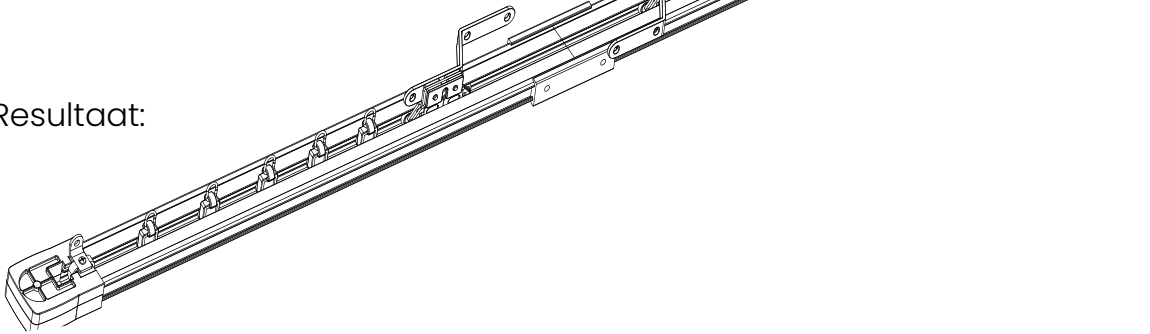


*De hoeveelheid runners moet aan beide zijden gelijk zijn.

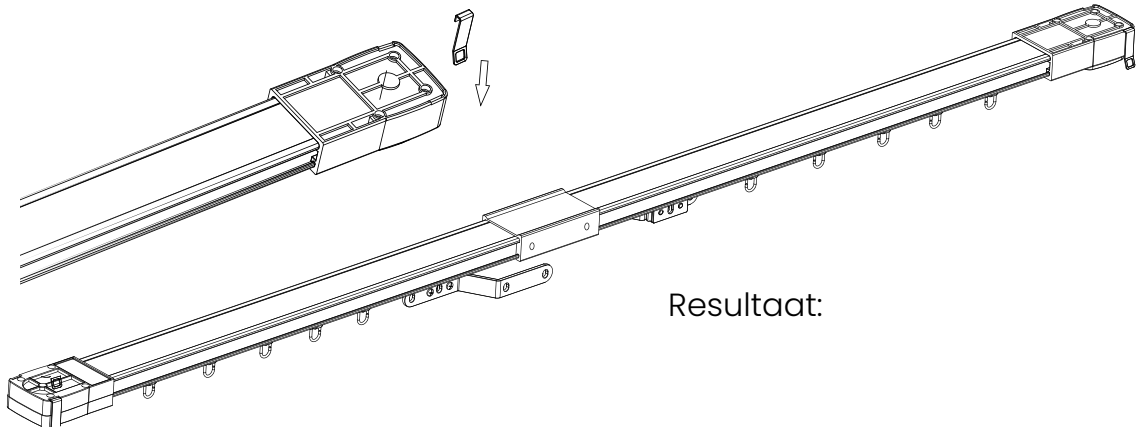
b. Sluit de aanspanner aan beide zijden van de band



Resultaat:

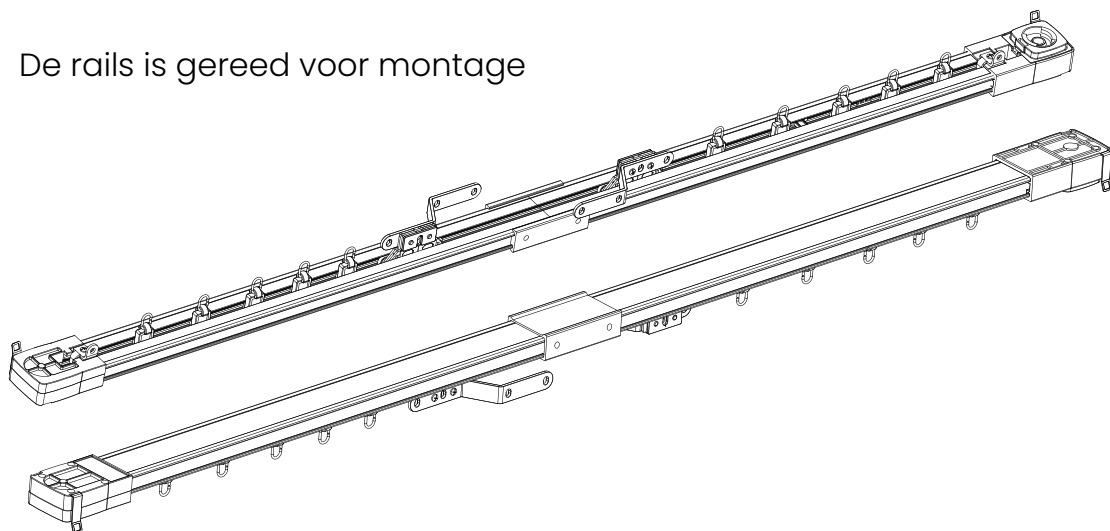


c. Plaats de haken aan het eind van de rails



Resultaat:

d. De rails is gereed voor montage



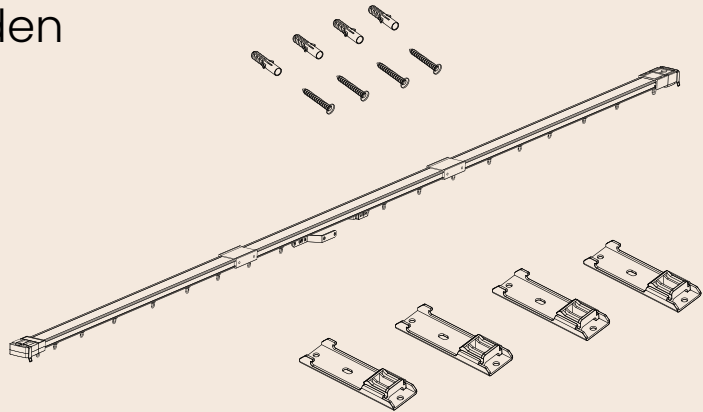
Rails monteren (muur & plafond)

Overzicht benodigheden

4 plafondhaken

4 monteer schroeven

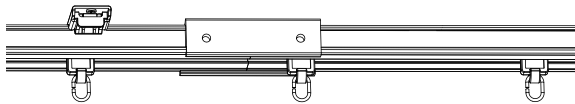
Rails (van vorige stappen)



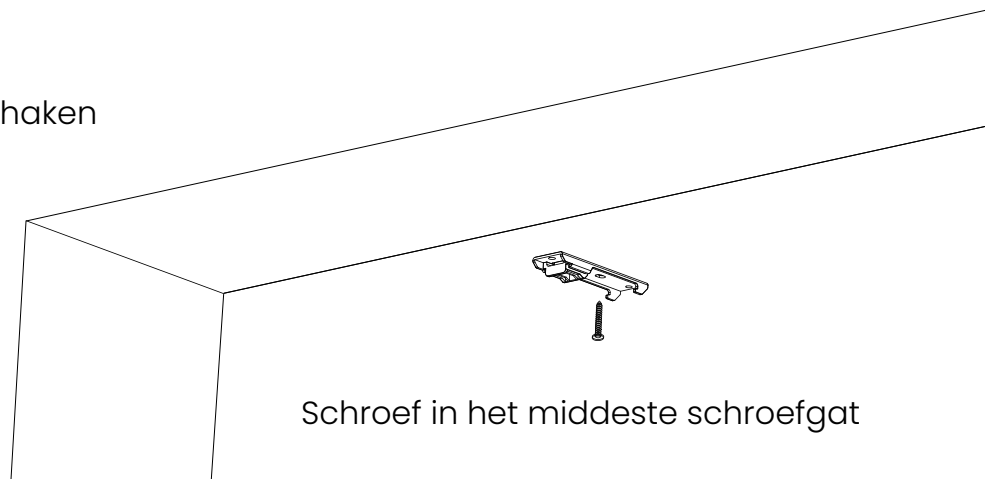
1 Meet de plafondhaak locaties van te voren



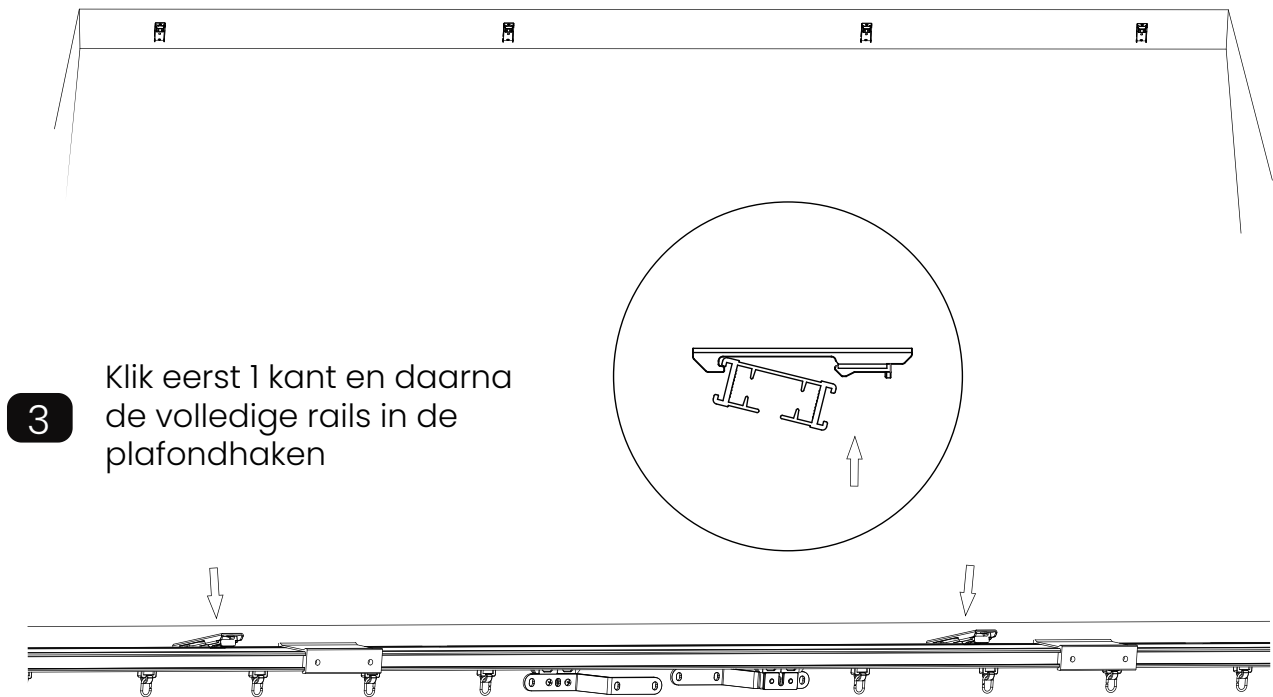
*Zorg er voor dat de plafondhaken dicht bij de tussenstukken blijven



2 Monteer de plafondhaken aan het plafond



Schroef alle plafondhaken stevig aan het plafond

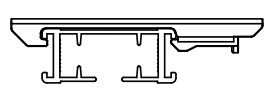


3 Klik eerst 1 kant en daarna de volledige rails in de plafondhaken

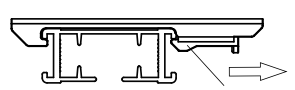
4 Test de volgende punten:

- 1. Check de gordijn dragers, deze zou soepel moeten bewegen.
- 2. Check de haak positie, deze moet tegenover de raamkant staan.

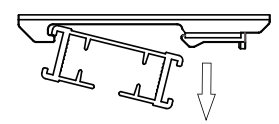
Ontkoppelen van de rails (indien van toepassing)



Vaste positie



Verschuif de klem

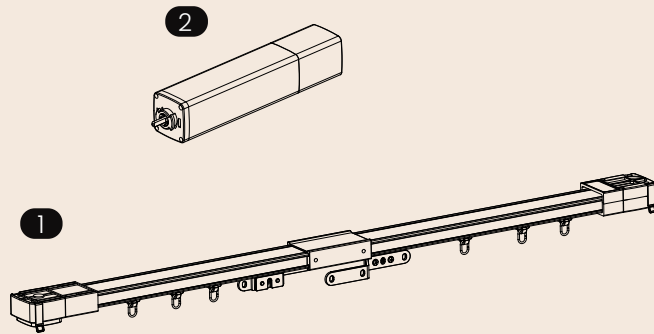


Verwijder de rails

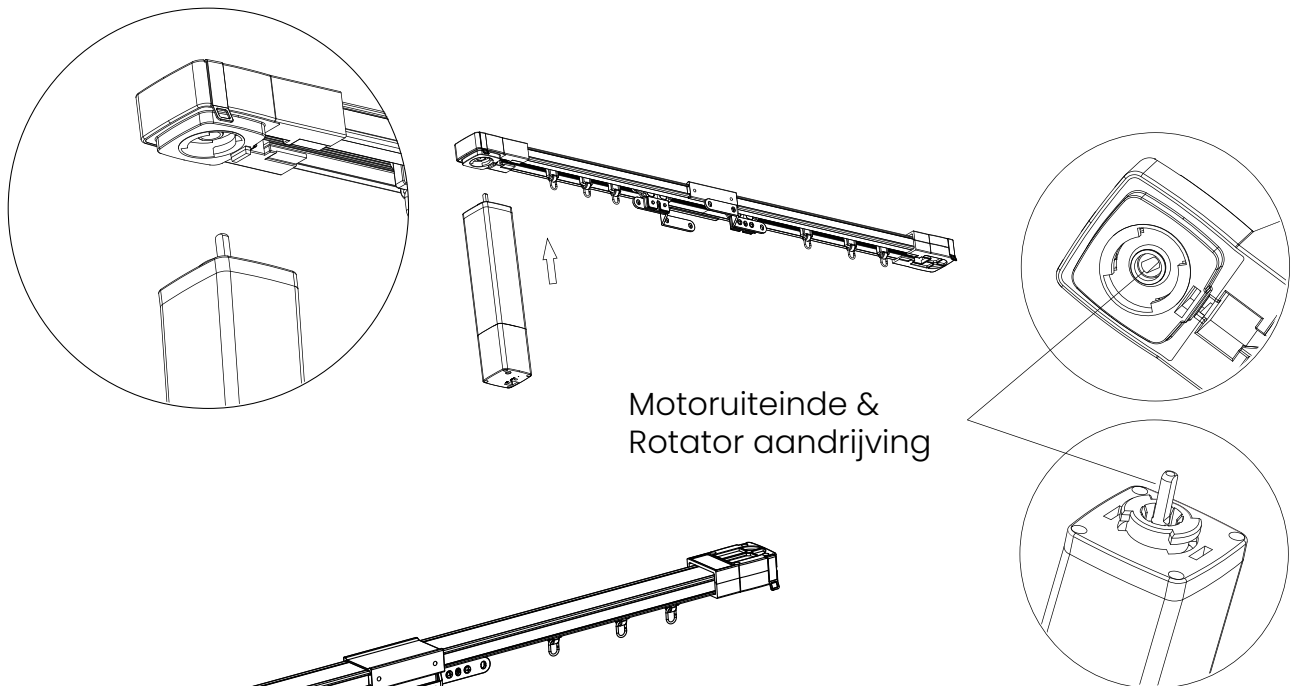
Motor koppelen

Benodigheden

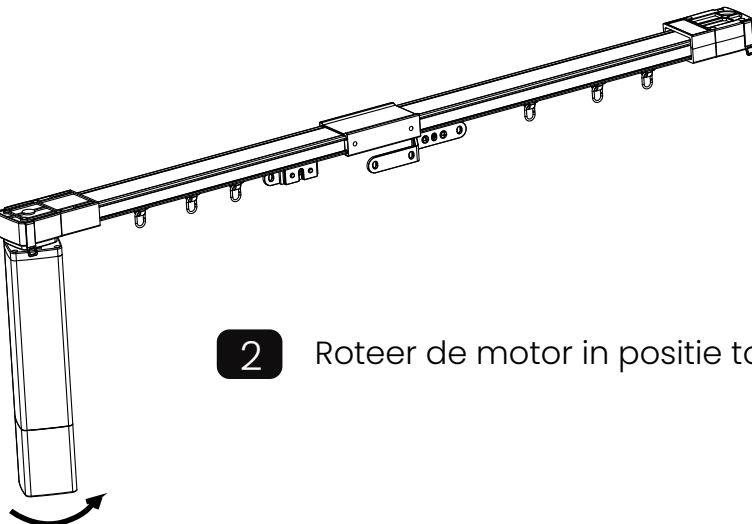
- 1 Geïnstalleerde rails
- 2 Motor



- 1 Schuif de motor-uiteinde in het rotator aandrijving van de rails

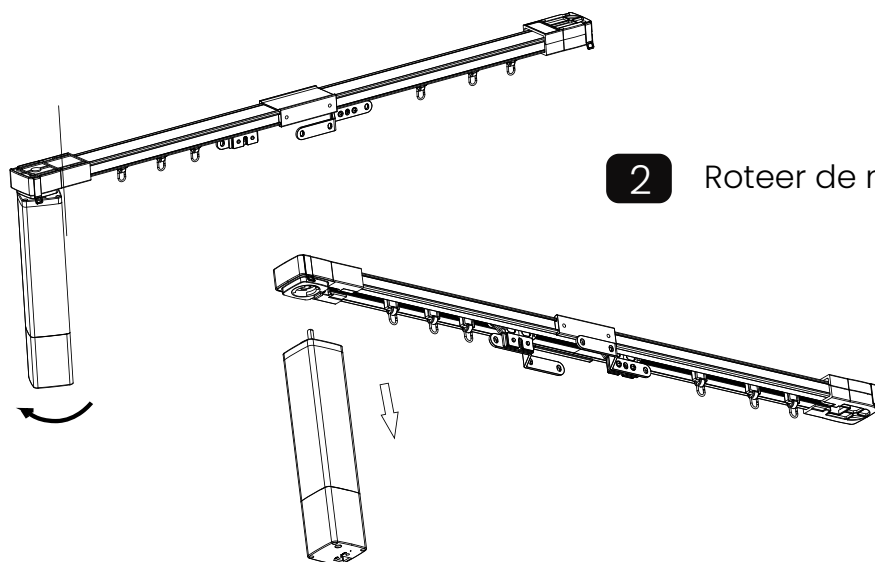
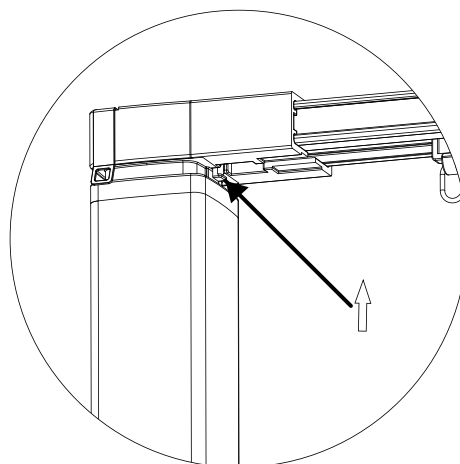


- 2 Roteer de motor in positie tot hij vast klikt



Ontkoppelen van de motor (indien van toepassing)

1 Verschuif de bevestiging van de motor



2 Roteer de motor en haal hem er af

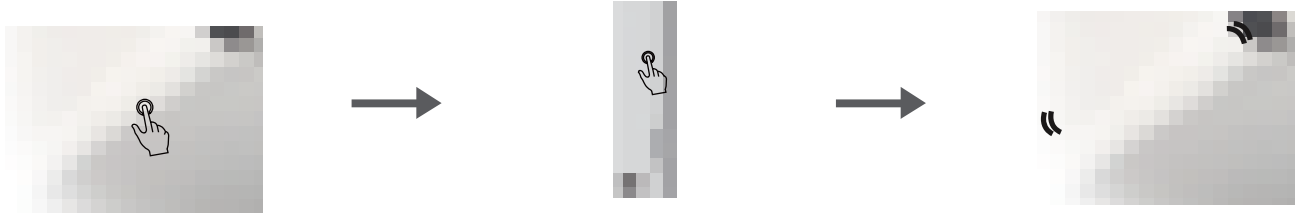
Afstandsbedieningen koppelen

Plaats de batterijen in de afstandsbediening. Vaak is het zo dat de afstandsbediening meteen de motor ziet en direct werkt.



Werkt het niet, volg de volgende procedure:

Verwijder het batterijklepje van de afstandsbediening. Je ziet nu 2 drukknoppen. Druk op de bovenste knop en tegelijkertijd op het "Learn" knopje onderaan de motor. De afstandsbediening en de motor gaan nu koppelen. De motor zal 1 x in beide richtingen vibreren ter bevestiging.



Instellen van de motor

Benodigdheden

- 1 2.4GHz Wifi (werkt niet op 5GHz)
- 2 SSID (Wifi naam);=
- 3 Wificode
- 4 Motor
- 5 Smart Life App

Procedure

Download de Smart Life App in de Play- of Appstore. Maak een account aan en log in. Maak een woning met vertrekken aan en vul de juiste locatie in.

De motor kan op 2 methoden gekoppeld worden aan de App

1. Via Bluetooth (snel knipperen van de LED).
2. Via Wifi (langzaam knipperen van de LED).

Alvorens de motor te kunnen koppelen mag de motor niet aan een andere App gekoppeld zijn. Vanuit de fabriek is dit het geval. Je kunt dit testen door de stekker van de motor uit het stopcontact te halen, 10 seconden wachten, daarna de stekker weer in het stopcontact steken.

Als de motor niet gekoppeld is, gaat de LED onderaan de motor na 5 seconden gedurende 2 minuten knipperen. Indien de motor gekoppeld is, blijft de LED uit en dient de motor eerst te worden ontkoppeld.

Resetten motor

1. Druk 3 x 1 seconde op het "Learn" knopje met een tussenpauze van 1 seconden
2. Na 5 seconden zal de LED snel gaan knipperen;
3. De motor is ontkoppeld en kan opnieuw gekoppeld worden.

Koppelen van de motor aan de App

Methode 1: via Bluetooth.

Werking: Jouw telefoon of tablet maakt via Bluetooth verbinding met de motor en configureert de motor.

1. Haal de stekker van de motor uit het stopcontact;
2. Download de App en maak een account aan. Zorg dat je alle Wifi gegevens paraat hebt.
3. Open de App en klik rechts bovenin op "+", vervolgens "Add device";
4. Kies "Klein huishoudelijk", scroll naar beneden en kies "Gordijn (Wi-Fi)";
5. Vul de Wifi gegevens in en kies "Volgende";
6. Steek de stekker van de (geresette) motor in het stopcontact, na 5 seconden zal de LED snel knipperen en kies "Confirm the indicator is blinking";
7. Kies "Blink Quickly";
8. Er verschijnt een draaiende cirkel met tijdsindicator. Na ongeveer een minuut zal de motor gekoppeld zijn.
9. Geef het gordijn een logische naam bijvoorbeeld "Gordijn achterkamer";
10. Kies "Doorgaan" en de motor is gekoppeld.

Methode 2 via Wifi

Werking: De motor wordt zelf een Wifi hotspot waarmee je telefoon of tablet verbindt en vervolgens je telefoon of tablet de motor configureert.

Eerst dien je de Wifi koppel methode aan te zetten. Dit doe je door de stekker van de motor in het stopcontact te steken.

Na 5 seconden zal de LED snel gaan knipperen. Druk nu 3 x 1 seconde op het "Learn" knopje met een tussenpauze van 1 seconde. Na ongeveer 5 seconden zal de LED langzaam gaan knipperen.


1. Haal de stekker van de motor uit het stopcontact;
2. Download de App en maak een account aan. Zorg dat je alle Wifi gegevens paraat hebt.
3. Open de App en klik rechts bovenin op "+", vervolgens "Add device";
4. Kies "Klein huishoudelijk", scroll naar beneden en kies "Gordijn (Wi-Fi)";
5. Vul de Wifi gegevens in en kies "Volgende";
6. Steek de stekker van de motor in het stopcontact, na 5 seconden zal de LED langzaam knipperen en kies "Confirm the indicator is blinking";
7. Kies "Blink Slowly";
8. Kies "Verbind nu". De App zal naar de Wifi instellingen gaan en kies hier de Wifi hotspot "Smart Life XXXX";
9. Wacht tot de telefoon of tablet met de Wifi verbonden is;
10. Zodra de Wifi verbonden is ga je terug naar de Smartlife App;
11. Er verschijnt een draaiende cirkel met tijdsindicator. Na ongeveer een minuut zal de motor gekoppeld zijn.
12. Geef het gordijn een logische naam bijvoorbeeld "Gordijn achterkamer";
13. Kies "Doorgaan" en de motor is gekoppeld.


Richting van de gordijnen omkeren

Het kan voorkomen dat als je op de afstandsbediening kiest voor het openen van de gordijnen, de gordijnen juist sluiten of andersom. Volg dan de volgende procedure.

1. Druk op de afstandsbediening open en sluiten tegelijk in. De motor zal een keer vibreren;
2. Druk nu 3 x op "Stop" (middelste knop). De motor zal ter bevestiging weer vibreren;
3. De richting is nu omgekeerd.

Heeft u een vraag of komt u er niet uit? Twijfel dan niet om contact met ons op te nemen via:

 +316 83 500 362

 Info@flexxii.nl

Wij wensen u veel plezier met FLEXXII

Team FLEXXII