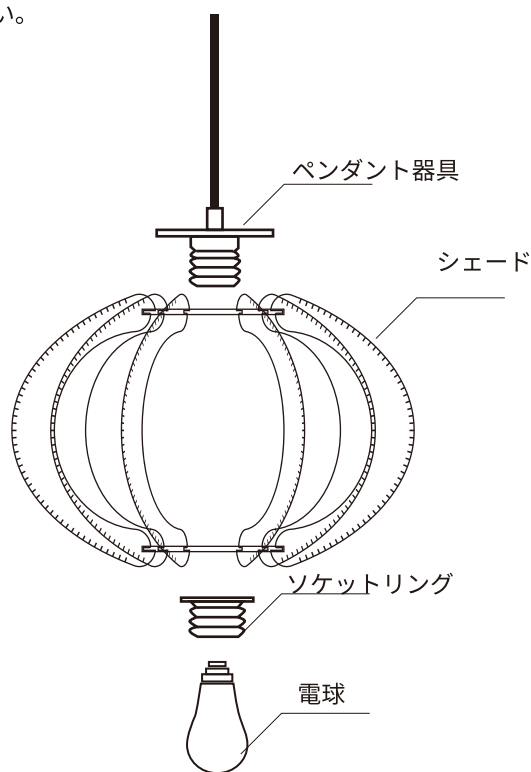
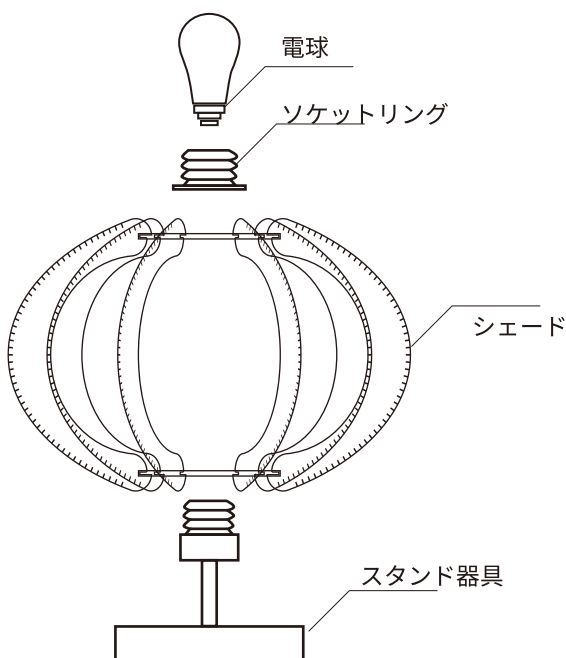




LAFABLIGHT
© Fabriqué en France

シェードの取り付け方法

- ①器具からソケットリングを取り外し、シェードをソケットに通し再びソケットリングで確実に固定してください。
- ②シェードが固定されていることを確認し、電球をセットしてください。
- ③電源に接続し点灯を確認してください。



ご使用にあたり必ず守っていただきたいこと

☆天然の木材フレームおよび綿の糸で編まれたデリケートな製品になり、湿気に弱い製品でもございますのでご使用は屋内限定、お取り扱いに関しても湿気のなるべく無い空間でのご使用をお願い致します。また、湿度変化の高くなる器機(加湿器、ストーブ等)の近くでご使用も避けてください。歪みや変形の原因となります。

- ☆ 適合電球以外の電球の使用禁止
※E26 40W 以下 (LED 電球 推奨)

ペンダントランプの取り付け方法

天井の配線器具を確認してください

角型引掛シーリング 丸型引掛シーリング 埋込ロゼット

※いずれの器具もついていない場合は、電気工事に依頼してください。
※本製品はスイッチがついておりません。壁スイッチのあるお部屋でご使用ください。

引掛けシーリング

左図の天井配線器具に引っ掛けシーリングを差し込みます。

仕様

| | |
|--------|---------------------------|
| 商品名 | ラファライト シリーズ |
| 適合ランプ | 口金サイズ E26 40W x1 (LED 対応) |
| メーカー保証 | 購入日より 1 年間 |

HOMESTEAD LIMITED
150-0046 東京都渋谷区松濤 1-1-3
info@homesteadltd.com

安全に関するご注意

施工上の諸注意 >>>

⚠ 警告

- 器具の取り付けは、説明書にしたがい確実に行ってください。
※ 取り付けに不備があると、器具の落下による「けが」や火災、感電事故の原因となることがあります。
- 取り付け方向が指定されている器具は、取扱説明書および本体表示にしたがって、正しい方向に取り付けてください。
※ 指定以外の向きに取り付けると、火災や感電、器具落下による「けが」の原因となることがあります。
- プラスチック製のアウトレットボックスには取り付けないでください。
※ 器具落下の原因となります。
- 取り付けは、必ず補強材のある場所に取り付けてください。
※ 補強材のない場所に取り付けた場合、器具の落下事故の原因となります。
- M形埋め込み器具は、断熱材をかぶせて使用しないでください。
※ 断熱材をかぶせて使用すると火災の原因となります。
- SG形埋め込み器具は、ブローイング工法の天井には使用できません。
※ ブローイング工法の天井に使用すると火災の原因となります。

⚠ 注意

- 特に断りの無い限り器具の取り付け工事は、必ず電気工事店（有資格者）にご依頼ください。
※ 一般の方の工事は法律で禁じられています。
- 一般屋内用器具です。屋外や浴室など湿気が多い場所では使用できません。
※ 感電事故や漏電の原因となります。
- 表示された電源電圧以外では絶対に使用しないでください。
※ 感電や火災の原因となることがあります。
- 使用地域の電源周波数（50ヘルツまたは60ヘルツ）に合った器具を使用してください。（インバータ式を除く放電灯器具）
※ 間違えて使用すると、火災の原因となることがあります。
- 湿度の高くなるもの（ガスレンジやエアコンの吹出し口など）の近くに設置しないでください。
※ 異常過熱による火災の原因となります。
- 器具の改造、部品の組み替えはしないでください。
※ 感電や漏電などの事故、故障の原因となります。
- 特に断りの無い限り調光器（ライトコントロール）との併用はできません。（放電灯、ローボルトハロゲン器具）
※ 不良点灯（チラつきや立ち消えなど）や調光器、照明器具の故障の原因となります。

ご使用上の諸注意 >>>

⚠ 警告

- 器具の改造、部品の組み替えはしないでください。
※ 感電や漏電などの事故、故障の原因となります。
- ドライバーなど異物を差し込まないでください。
※ 感電事故の原因となります。

⚠ 注意

- 濡れた手で触らないでください。
※ 感電の原因となります。
- 点灯中や消灯直後の電球には、さわらないでください。
※ 火傷の原因となります。
- 器具を布などで覆わないでください。
※ 過熱して、発煙や発火の原因となります。
- 器具のそばでストーブなど発熱する物を使用しないでください。
※ 器具カバーの変形や火災の原因となります。
- 殺虫剤やカビ取り剤などの薬品をかけないでください。
※ 変形や材料の変質によるカバーのヒビ割れ等の原因となります。
- 天然の木材フレームおよび綿の糸で編まれたデリケートな製品になり、湿気に弱い製品でもございますのでご使用は屋内限定、お取り扱いに関しても湿気のなるべく無い空間でのご使用をお願い致します。

お手入れの際の諸注意 >>>

⚠ 注意

- 電球の交換やお手入れをするときには、必ずスイッチを切ってからとりかかってください。
※ 感電事故の原因となります。
- スイッチを切った直後の電球は熱くなっています。素手で触れず冷えてから、または布等を使い交換してください。
※ 火傷の原因となります。
- 必ず指定された電球を使用してください。取扱説明書または本体に表示された電球を使用してください。
※ 不適合な電球を使用すると異常過熱による火災や安定器・インバータ（放電灯の場合）の故障の原因となります。
- 天然の木材フレームおよび綿の糸で編まれたデリケートな製品になり埃などがある場合ハンディーの埃とり等を使用してください。
- 濡れた手で触らないでください。
※ 感電の原因となります。
- 電球は乱暴に扱わないでください。
※ 電球が割れてけがをする恐れがあります。
- シンナーやベンジンなど揮発性の薬品やクレンザーなどは使用しないでください。
※ 器具に傷をつけたり変色や変質の原因となります。
- 電球の交換などでグローブをはずした場合、パッキンなどの小部品の付け忘れに注意してください。
※ 部品同士の組み合わせが悪くなり、グローブなどに傷などがついたり、落下事故の原因になる場合があります。