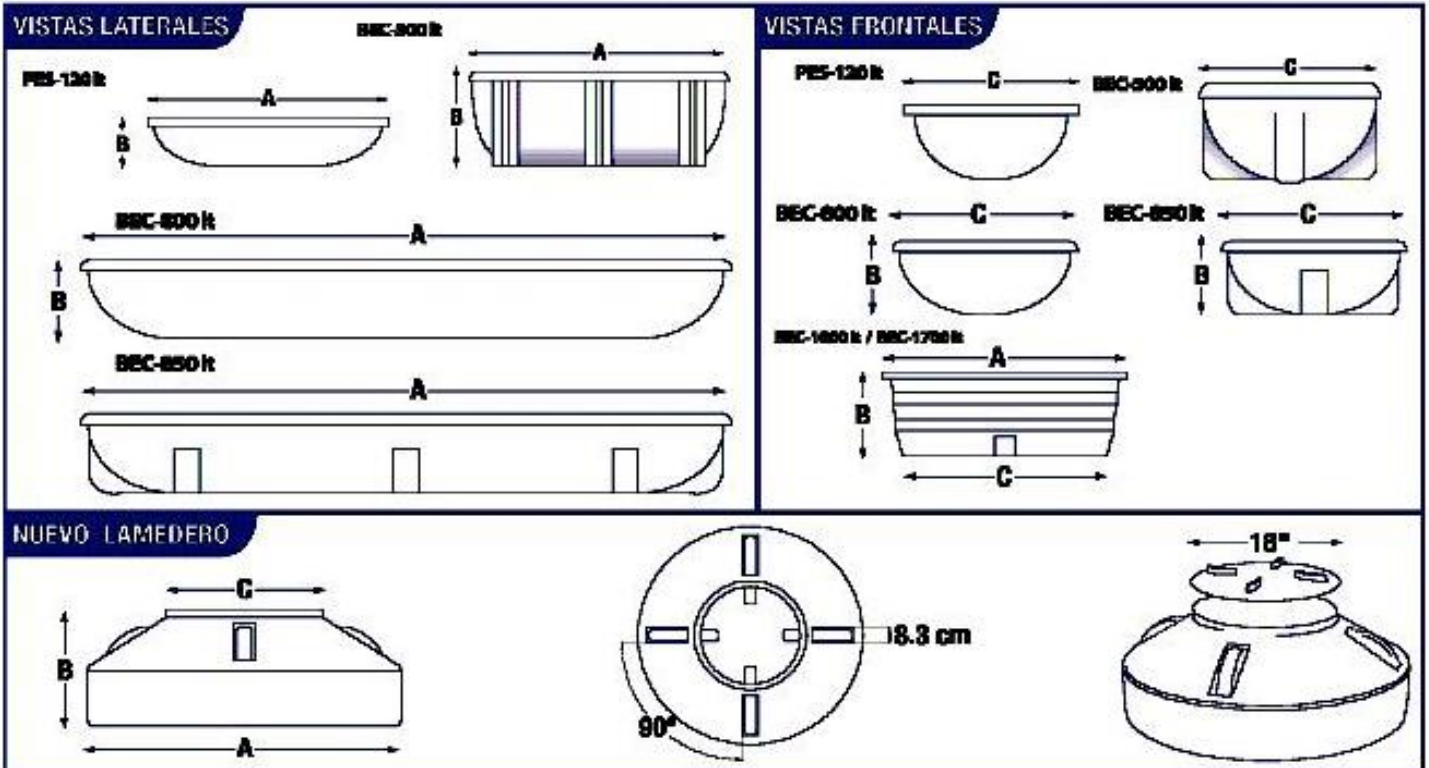


MARQUE EN LA ILUSTRACIÓN CON "X" LA (S) UBICACIÓN (ES) DONDE DESEA LA (S) CONEXIÓN (ES)



CUADRO DE REFERENCIAS Y MEDIDAS					ANOTACIONES Y FIRMAS
DESCRIPCION	A	B	C	PESO	
PES-120 lt	1.27 m	0.32 m	0.66 m		
LAM-180 lt	1.06 m	0.40 m	0.46 m		
BEC-500 lt	1.43 m	0.55 m	1.00 m		
BEC-800 lt	3.10 m	0.40 m	1.10 m		
BEC-850 lt	3.00 m	0.50 m	0.95 m		
BEC-1000 lt	1.89 m	0.68 m	1.38 m		
BEC-1700 lt	2.13 m	0.75 m	1.76 m		
PARA USO EXCLUSIVO DE ROTOPLAS					NOMBRE Y FIRMA DEL CLIENTE
					* Consulte nuestra guía de resistencias químicas

PEDIDO	Capacidad (litros)	Número de conexiones
	* Sustancia o material a almacenar	
FOLIO	* Densidad (sustancia)	
	* Concentración % (sustancia)	Tipo de conexiones
ARTICULO	* Temperatura máxima (sustancia)	
	* Pared del tanque	<input type="radio"/> Normal <input type="radio"/> Reforzado <input type="radio"/> Doble refuerzo
PIEZAS	Color	Otros accesorios
	Tipo de tapa	