



**PLEASE READ ALL INSTRUCTIONS BEFORE SETUP OR FOLDAWAY OF YOUR STRUCTURE.
VEUILLEZ LES INSTRUCTIONS AVANT DE PROCÉDER AU MONTAGE DE VOTRE STRUCTURE.
FAVOR DE LEER TODAS LAS INSTRUCCIONES ANTES DE MONTAR O DOBLAR LA ESTRUCTURA.**

⚠ WARNING: ADULT ASSEMBLY REQUIRED. **⚠ ATTENTION :** L'ASSEMBLAGE PAR UN ADULTE EST REQUIS. **⚠ ADVERTENCIA:** SE REQUIERE UN ADULTO PARA ASAMBLEA.

Size and colors may vary due to the manufacturing process. Product may differ from photos shown.
La taille et les couleurs peuvent varier en fonction du processus de fabrication. Le produit peut différer des photos présentées.
El tamaño y los colores pueden variar debido al proceso de fabricación. El producto puede diferir de las fotos que se muestran.

⚠ WARNING: KEEP ALL FLAME AND HEAT SOURCES AWAY FROM THIS TENT FABRIC. This tent meets the flammability requirements of CPAI-84. The fabric may burn if left in continuous contact with any flame source.

CAUTION: This structure may use a spring steel loop that will pop open quickly! Caution must be used in the handling of this product. Small children should never be allowed to fold or unfold this product without adult supervision. Discard if steel loop is broken or if this product is damaged. It is fire resistant only. The fabric will burn if it is left in continuous contact with flame and heat sources. Keep all flame and heat sources away from this product. Please thoroughly read instruction sheet before using this product.

⚠ ATTENTION : TENIR LE MATÉRIEL DE CETTE TENTE LOIN DES FLAMMES ET DES SOURCES DE CHALEUR. Cette tente est conforme aux exigences relatives à l'inflammabilité CPAI-84. Le matériel peut brûler s'il est maintenu en contact avec une source de flammes.

PRÉCAUTION : Le produit comporte un anneau en acier à ressort qui lui permet de s'ouvrir brusquement ! Ce produit doit être manipulé avec précaution. Les jeunes enfants ne devraient jamais plier ni déplier le produit sans la supervision d'un adulte. Jetez le produit si l'anneau d'acier est brisé ou si le produit est endommagé. Ce produit est résistant au feu. Le tissu brûlera s'il demeure en contact continu avec une source de flammes ou de chaleur. N'utilisez jamais le produit dans des endroits exposés aux flammes nues ou à une chaleur intense. Veuillez lire attentivement la feuille d'instructions avant d'utiliser ce produit.

⚠ ADVERTENCIA: MANTENGA TODAS LAS FUENTES DE CALOR Y FUEGO LEJOS DE LA TELA DE ESTA TIENDITA. Esta tiendita cumple con los requisitos sobre inflamabilidad de CPAI-84. La tela puede arder si se deja en contacto continuo con cualquier fuente inflamable. La aplicación de cualquier sustancia extraña a la tela de la tiendita puede hacer que las propiedades de resistencia al fuego sean ineficaces.

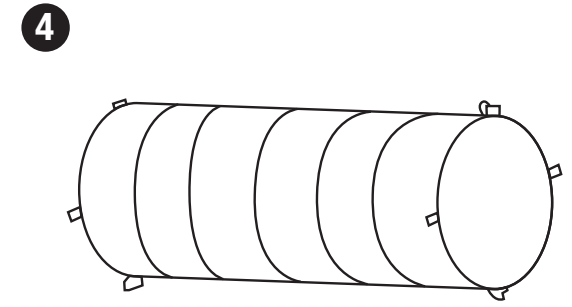
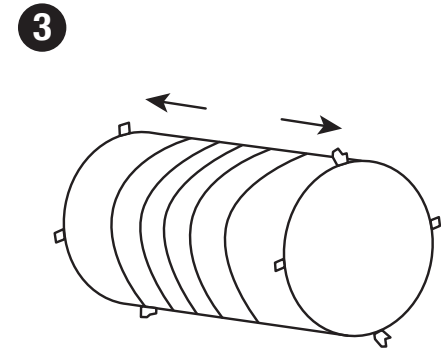
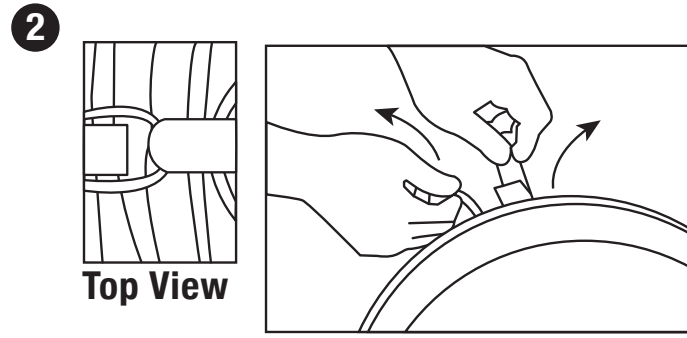
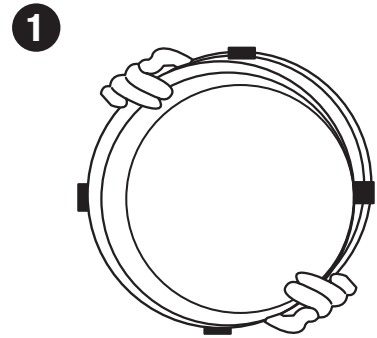
PRECAUCIÓN: ¡Esta estructura puede usar un asa de acero de resorte que se abre rápidamente! Tenga extremo cuidado en el uso de este producto. Nunca se debe permitir que los niños pequeños armen o desarmen este producto sin la supervisión de un adulto. Deseche el producto si se rompe el resorte espiral de acero o si el producto está dañado. Es solamente resistente al fuego. La tela se quemará si se deja en contacto continuo con llamas y fuentes de calor. Mantenga las llamas y fuentes de calor lejos del producto. Lea detenidamente la hoja de instrucciones antes de usar este producto.

SETUP | MONTAGE | MONTAJE

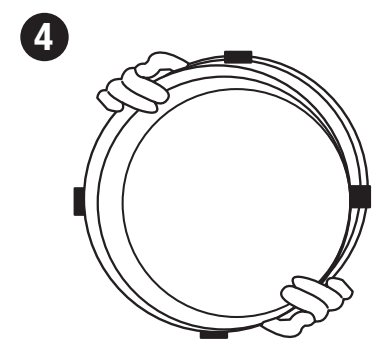
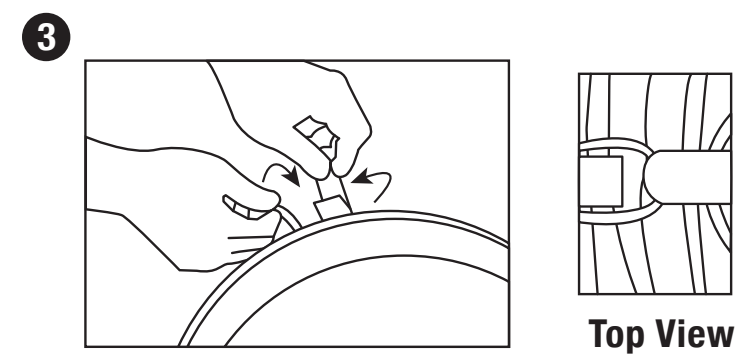
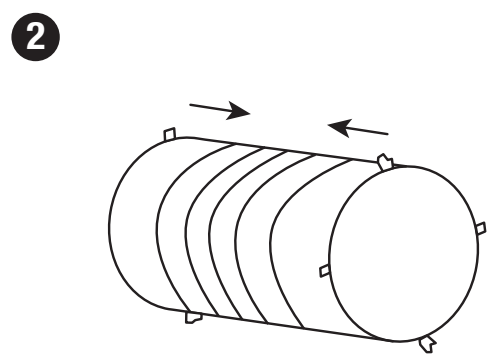
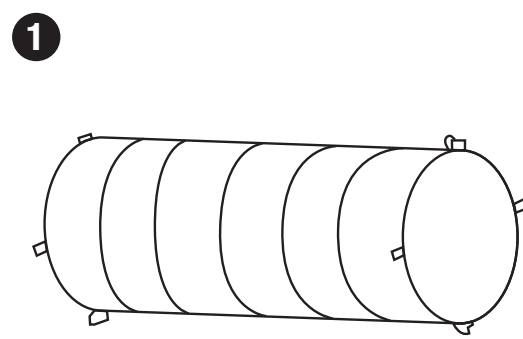
IMPORTANT: Your structure should not be left in direct sunlight or outdoors for long periods of time.

IMPORTANT : Votre produit ne devrait pas être laissé dans la lumière directe de soleil ou dehors pendant de longues périodes.

IMPORTANTE: La estructura no deberá ser expuesta directamente a la luz solar o a la intemperie durante períodos de tiempo extensos.



FOLDAWAY | PLIAGE | DOBLADO



TROUBLESHOOT | DÉPANNAGE | SOLUCIÓN DE PROBLEMAS

TROUBLESHOOT: If your structure does not stand properly or you notice that the panels are bowing (curving), it may be difficult to fold your product. If this is the case, you may have a twisted inner spring loop. To fix this problem, simply run your fingers around the edge (binding) of the product where the spring loop is located. When you feel a twist put your hands on either side of it and pedal them backwards or forwards like you would a bicycle. This will untwist your loop and allow for easier opening and folding.

DÉPANNAGE : Si la votre structure ne se tient pas correctement ou si vous remarquez que les panneaux s'inclinent (courber), il peut être difficile de plier votre produit. Si ceci est le cas, vous avez peut-être un fermoir à ressort intérieur de tordu. Pour réparer ce problème, passez simplement vos doigts autour du bord (reliure) du produit où le fermoir à ressort est localisé. Quand vous sentez une torsion, mettez vos mains sur un côté et pédalez vers l'arrière ou vers l'avant comme vous feriez sur une bicyclette. Ceci détordra votre fermoir et permettra une ouverture et un pliage plus facile.

SOLUCIÓN DE PROBLEMAS: En caso de que su estructura no permanezca de pie adecuadamente o si usted nota que los paneles se inclinan (encorvan), su producto puede ser difícil de doblar. Si éste es el caso, entonces usted puede tener una espira elástica retorcida en el interior. Para solucionar este problema, simplemente coloque sus dedos a lo largo del borde (ligadura) en donde se encuentra localizada la espira elástica. Cuando sienta una torcedura, coloque sus manos a cada lado y desplácelos hacia adelante o hacia atrás como si fuese el pedal de una bicicleta. Esto desenrollará su espira y permitirá una apertura y doblez más fácil.