



10x40 BINOCULARS
JUMELLES 10x40
FERNGLAS 10x40
PRISMÁTICOS 10x40

BINÓCULOS 10x40
BINOCOLO 10x40
LORNETKA 10x40
VERREKIJKER 10x40

Binocular Instruction Manual
Mode d'emploi des jumelles
Fernglasanleitung
Manual de instrucciones de prismáticos
Manual de instruções binocular
Manuale d'istruzioni del binocolare
Instrukcja obsługi lornetki
Handleiding Verrekijker



E+

 **WARNING:**
Do not look directly at the sun.

 **AVERTISSEMENT :**
Ne pas regarder directement le soleil.

 **ADVERTENCIA:**
No mires directamente al sol

10X40

WARNING!

Never look through your binoculars directly at the sun as this may cause blindness.

AVERTISSEMENT!

Ne regarde jamais le soleil avec les jumelles.
Tu pourrais t'aveugler!

ACHTUNG!

Schauen Sie niemals mit Ihrem Fernglas in die Sonne, da dies zu Blindheit führen kann.

¡ADVERTENCIA!

Nunca mires al sol con los prismáticos.
¡Podrías cegarte!

AVISO!

Nunca olhe para o sol com os binóculos, pois pode provocar cegueira.

ATTENZIONE!

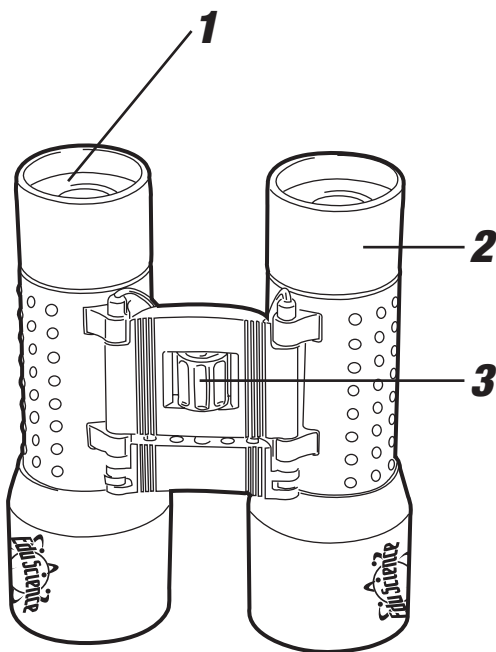
Non guardare mai il sole col binocolo, potrebbe causare la cecità.

OSTRZEŻENIE!

Nigdy nie patrz przez lornetkę bezpośrednio na słońce - może to spowodować uszkodzenie wzroku lub nawet całkowitą jego utratę.

WAARSCHUWING!

Kijk nooit door uw verrekijker naar de zon, daar dit uw ogen ernstig zou kunnen beschadigen.



1. Outils souples en caoutchouc
2. Ajustement dioptrique
3. Molette de mise au point

Comment régler l'écart entre les yeux :

L'écart entre les yeux se nomme écart interpupillaire. Cet écart peut varier d'une personne à l'autre. Pour obtenir un alignement parfait entre les yeux et les lentilles, il faut suivre ces étapes faciles.

1. Tiens les jumelles dans une position normale de visionnement.
2. Agrippe fermement chaque tube. Rapproche ou écarte les tubes jusqu'à ce que tu obtiennes un seul cercle de vision. Remets toujours tes jumelles à cette position avant de les utiliser. La plupart de jumelles comportent une zone graduée, située sur le dessus de la charnière centrale, qui sert de référence pour le réglage de l'écart interpupillaire pour les utilisations ultérieures.

Comment faire l'ajustement dioptrique et la mise au point :

1. Règle l'échelle de dioptrie à « 0 » sur l'oculaire de droite. Avec les jumelles, observe un objet se trouvant à environ 150 pieds (45 m).
2. Ferme l'œil droit et tente d'obtenir la bonne mise au point de l'œil gauche en utilisant la molette de mise au point (3).
3. Ferme ensuite l'œil gauche et règle la mise au point de l'œil droit en utilisant l'ajustement dioptrique (2).
4. Les jumelles sont maintenant bien réglées. La mise au point peut être modifiée à l'aide de la molette de mise au point, sans perdre la mise au point des deux yeux. Prends note de l'ajustement dioptrique sur le côté droit pour les utilisations ultérieures.

Comment nettoyer :

1. Souffle toute poussière ou saleté se trouvant sur les lentilles (ou utilise une brosse souple pour lentilles).
2. Pour enlever la saleté ou les empreintes de doigts, nettoie avec un chiffon doux en coton en frottant dans un mouvement circulaire. L'utilisation d'un chiffon rugueux ou un frottement inutile risque de rayer les surfaces des lentilles et peut causer des dommages permanents aux jumelles.
3. Pour bien nettoyer les jumelles, tu peux utiliser un nettoyant pour objectif photographique. Applique toujours le nettoyant sur le chiffon, jamais directement sur les lentilles.

Avertissement- La lentille contient du plomb qui peut être nocif. Se laver les mains après avoir touché.

Manuel du Produit Visite:

www.exploreone.com/pages/product-manuals





**Part of the "R"US Family of Brands.
Fait partie de la famille des marques "R"US.
Forma parte de la marce de familia "R"US.
Parte della "R"US Famiglia di Marchi.
Ein Teil der "R" US Familie von Marken.
Czesc "R" US rodzinie marek.
Parte da familia "R" US de Marcas.
Een deel van de "R" US Familie van merken.**

**Contents and colors may vary.
Le contenu et les couleurs peuvent varier.
El contenido y los colores pueden variar.
Contenuti e colori possono variare.
Inhalte und Farben können variieren.
Zawartosc i kolory moga sie różnic.
Conteúdo e cores podem variar.
Inhoud en kleuren kunnen variëren.**

Do not mix old and new batteries. Do not mix alkaline, standard (carbon-zinc), or rechargeable batteries.

Ne mélangez pas les piles neuves et usées. Ne pas mélanger des piles alcalines, standard (au carbone-zinc) piles ou rechargeables.

No mezcle pilas nuevas con pilas usadas. No mezcle pilas alcalinas, estándar (carbone-zinc) ni recargables.

Non mischiare batterie vecchie e nuove. Non mischiare batterie alcaline, standard (carbonio-zinco), o ricaricabili.

Verwenden Sie nicht gleichzeitig alte und neue Batterien. Mischen Sie keine alkalischen, Standard- (Carbonzink) oder Akkus.

Nie mieszaj starych i nowych baterii. Nie należy mieszać baterii alkalicznych, standardowych (cynkowo-węglowych) lub akumulatorków.

Não misture pilhas velhas e novas. Não misture pilhas alcalinas, padrão (carbono-zinco), ou pilhas recarregáveis.

Gebruik geen oude en nieuwe batterijen door elkaar. Gebruik geen alkaline, standaard (koolstof-zink), of oplaadbare batterijen.

EDU SCIENCE IS A MARK OF (EST UNE MARQUE DE/ES UNA MARCA DE) GEOFFREY, LLC, A SUBSIDIARY OF (UNE FILIALE DE/UNA SUBSIDIARIA DE) TOYS"R"US, INC.

© 2015 GEOFFREY, LLC

MADE IN CHINA (FABRIQUÉ EN CHINE/FABRICADO EN CHINA)

DISTRIBUTED IN THE UNITED STATES BY (DISTRIBUÉ AUX ÉTATS-UNIS PAR/DISTRIBUIDO EN LOS ESTADOS UNIDOS POR) TOYS"R"US, INC., WAYNE, NJ 07470

IMPORTED BY (IMPORTÉ PAR/IMPORTADO POR)

TOYS"R"US (CANADA) LTD. (LTÉE),

2777 LANGSTAFF ROAD, CONCORD, ON L4K 4M5

DISTRIBUTED IN AUSTRALIA BY (DISTRIBUÉ EN AUSTRALIE PAR/DISTRIBUIDO EN AUSTRALIA POR) TOYS"R"US (AUSTRALIA (AUSTRALIE)) PTY LTD.(LTÉE), REGENTS PARK NSW 2143