



10x40 BINOCULARS  
JUMELLES 10x40  
FERNGLAS 10x40  
PRISMÁTICOS 10x40

BINÓCULOS 10x40  
BINOCOLO 10x40  
LORNETKA 10x40  
VERREKIJKER 10x40

*Binocular Instruction Manual  
Mode d'emploi des jumelles  
Fernglasanleitung  
Manual de instrucciones de prismáticos  
Manual de instruções binocular  
Manuale d'istruzioni del binocolare  
Instrukcja obsługi lornetki  
Handleiding Verrekijker*



**E+**

 **WARNING:**  
Do not look directly at the sun.

 **AVERTISSEMENT :**  
Ne pas regarder directement le soleil.

 **ADVERTENCIA:**  
No mires directamente al sol

**10X40**

## **WARNING!**

Never look through your binoculars directly at the sun as this may cause blindness.

## **AVERTISSEMENT!**

Ne regarde jamais le soleil avec les jumelles.  
Tu pourrais t'aveugler!

## **ACHTUNG!**

Schauen Sie niemals mit Ihrem Fernglas in die Sonne, da dies zu Blindheit führen kann.

## **¡ADVERTENCIA!**

Nunca mires al sol con los prismáticos.  
¡Podrías cegarte!

## **AVISO!**

Nunca olhe para o sol com os binóculos, pois pode provocar cegueira.

## **ATTENZIONE!**

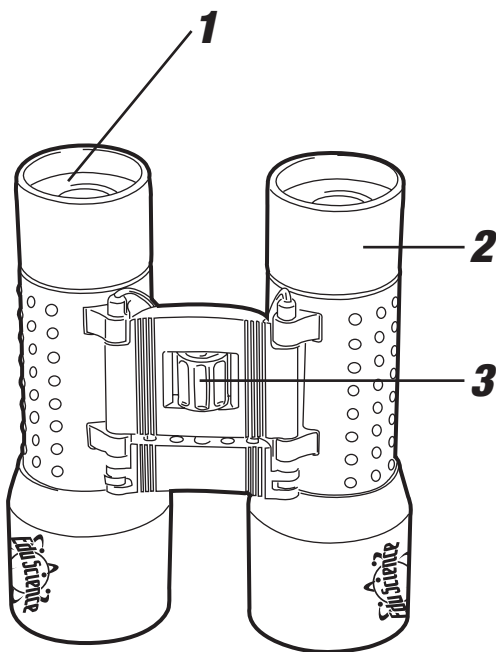
Non guardare mai il sole col binocolo, potrebbe causare la cecità.

## **OSTRZEŻENIE!**

Nigdy nie patrz przez lornetkę bezpośrednio na słońce - może to spowodować uszkodzenie wzroku lub nawet całkowitą jego utratę.

## **WAARSCHUWING!**

Kijk nooit door uw verrekijker naar de zon, daar dit uw ogen ernstig zou kunnen beschadigen.



1. Zachte rubberen oogkap
2. Dioptrie-instelling
3. Middel focuswiel

**Om de afstand tussen uw ogen in te stellen:**

De oogafstand is de afstand tussen uw pupillen. Dit verschilt van persoon tot persoon.

Om de uitlijning van de lenzen ten opzichte van uw ogen te optimaliseren, kunt u de volgende simpele instructies volgen.

1. Houd uw verrekijker in de normale kijkpositie.
2. Pak beide buizen stevig beet. Beweeg de buizen naar elkaar toe of van elkaar af totdat u een enkel cirkelvormig beeld ziet. Zorg ervoor dat uw verrekijker altijd in deze positie is voordat u hem gebruikt. De meeste verrekijkers hebben een schaalverdeling op het centrale scharnier waarop u uw oogafstand kunt aflezen zodat u deze in de toekomst eenvoudig weer kunt instellen.

**Hoe je de dioptrie-instelling en de middel scherpstelling kan aanpassen:**

1. Pas de dioptrieschaal op het rechter oculair aan naar 0. Kijk door de verrekijker naar een object op ongeveer 150 meter (45m) afstand.
2. Sluit je rechteroog, en stel goed scherp voor je linkeroog met het middelste scherpstelwiel (3).
3. Sluit nu je linkeroog, en pas de scherpstelling aan voor je rechteroog met de dioptrie-instelling (2).
4. Nu is de verrekijker goed afgesteld. Je kan de focus aanpassen met het middelste scherpstelwiel en beide ogen zullen altijd scherp blijven zien. Noteer de dioptrie-instelling aan de rechterkant voor toekomstig gebruik.

**Om de verrekijker te reinigen:**

1. Blaas stof en ander vuil van de lens (of gebruik een zachte lensborstel).
2. Om vastzittend vuil en vingerafdrukken te verwijderen, kunt u de lens voorzichtig met cirkelvormige bewegingen schoonpoetsen met een zachte katoenen doek. Een ruwe doek of onnodig poetsen kan krassen achterlaten op de lens en kan op den duur uw verrekijker permanent beschadigen.
3. Om uw verrekijker schoon te maken kunt u ook speciale schoonmaakmiddelen gebruiken die geschikt zijn voor het schoonmaken van cameralenzen. Doe de vloeistof altijd eerst op de schoonmaakdoek, nooit direct op de lens.

Waarschuwing - De lens bevat lood dat schadelijk kan zijn. Handen wassen na het aanraken.

**Handleiding van het product Bezoek:**

[www.exploreone.com/pages/product-manuals](http://www.exploreone.com/pages/product-manuals)





**Part of the "R"US Family of Brands.  
Fait partie de la famille des marques "R"US.  
Forma parte de la marce de familia "R"US.  
Parte della "R"US Famiglia di Marchi.  
Ein Teil der "R" US Familie von Marken.  
Czesc "R" US rodzinie marek.  
Parte da familia "R" US de Marcas.  
Een deel van de "R" US Familie van merken.**

**Contents and colors may vary.  
Le contenu et les couleurs peuvent varier.  
El contenido y los colores pueden variar.  
Contenuti e colori possono variare.  
Inhalte und Farben können variieren.  
Zawartosc i kolory moga sie różnic.  
Conteúdo e cores podem variar.  
Inhoud en kleuren kunnen variëren.**

**Do not mix old and new batteries. Do not mix alkaline, standard (carbon-zinc), or rechargeable batteries.**

**Ne mélangez pas les piles neuves et usées. Ne pas mélanger des piles alcalines, standard (au carbone-zinc) piles ou rechargeables.**

**No mezcle pilas nuevas con pilas usadas. No mezcle pilas alcalinas, estándar (carbone-zinc) ni recargables.**

**Non mischiare batterie vecchie e nuove. Non mischiare batterie alcaline, standard (carbonio-zinco), o ricaricabili.**

**Verwenden Sie nicht gleichzeitig alte und neue Batterien. Mischen Sie keine alkalischen, Standard- (Carbonzink) oder Akkus.**

**Nie mieszaj starych i nowych baterii. Nie należy mieszać baterii alkalicznych, standardowych (cynkowo-węglowych) lub akumulatorków.**

**Não misture pilhas velhas e novas. Não misture pilhas alcalinas, padrão (carbono-zinco), ou pilhas recarregáveis.**

**Gebruik geen oude en nieuwe batterijen door elkaar. Gebruik geen alkaline, standaard (koolstof-zink), of oplaadbare batterijen.**

EDU SCIENCE IS A MARK OF (EST UNE MARQUE DE/ES UNA MARCA DE) GEOFFREY, LLC, A SUBSIDIARY OF (UNE FILIALE DE/UNA SUBSIDIARIA DE) TOYS"R"US, INC.

© 2015 GEOFFREY, LLC

MADE IN CHINA (FABRIQUÉ EN CHINE/FABRICADO EN CHINA)

DISTRIBUTED IN THE UNITED STATES BY (DISTRIBUÉ AUX ÉTATS-UNIS PAR/DISTRIBUIDO EN LOS ESTADOS UNIDOS POR) TOYS"R"US, INC., WAYNE, NJ 07470

IMPORTED BY (IMPORTÉ PAR/IMPORTADO POR)

TOYS"R"US (CANADA) LTD. (LTÉE),

2777 LANGSTAFF ROAD, CONCORD, ON L4K 4M5

DISTRIBUTED IN AUSTRALIA BY (DISTRIBUÉ EN AUSTRALIE PAR/DISTRIBUIDO EN AUSTRALIA POR) TOYS"R"US (AUSTRALIA (AUSTRALIE)) PTY LTD.(LTÉE), REGENTS PARK NSW 2143