

## MANUALE DI ISTRUZIONI PER CENTRALINA HOMELIFT C40 - C50





1	Informazioni generali prima dell'installazione .....	3
1.1	Descrizione della terminologia.....	3
1.2	Descrizione e principio di funzionamento .....	3
1.3	Responsabilità e garanzia .....	3
1.4	Avvertimenti per lo svolgimento del lavoro .....	3
1.5	Pulizia e Precauzioni antinquinamento.....	4
2	Manuale di installazione.....	4
2.1	Manuale di installazione – Installazione meccanica .....	4
2.1.1	Informazioni generali .....	4
2.2	Dimensioni, Range Impianto Homelift .....	5
2.2.1	Centralina Homelift .....	5
2.2.2	Range impianto.....	6
2.2.3	Homelift a 1 velocità - Schema Idraulico e di velocità .....	9
2.2.4	Homelift a 2 velocità - Schema Idraulico e di velocità .....	9
2.2.5	Diagramma discesa-salita Homelift a 1 velocità.....	10
2.2.6	Diagramma discesa-salita Homelift a 2 velocità.....	10
3	Uso e manutenzione .....	10
3.1	Tubazioni e collegamenti idraulici.....	10
3.2	Manutenzione dell'impianto Idraulico .....	10
4	Collegamenti elettrici.....	10
4.1	Collegamento Elettrico.....	10
4.2	Scatola dei collegamenti.....	10
5	Taratura e regolazione valvola MINILIFT .....	11
5.1	Valvola Minilift, 1 velocità.....	11
5.2	Valvola Minilift, 2 velocità.....	11
6	Manutenzione, Ispezione, riparazione e emergenza di sicurezza .....	12
6.1	Generalità .....	12
6.2	Valvola di emergenza manual EM.....	12
6.3	Manovra di emergenza con pompa a mano .....	13
6.4	Perdite interne al gruppo valvole .....	13
6.5	Sostituzione guarnizione valvola VBP .....	13

## 1 Informazioni generali prima dell'installazione

### 1.1 Descrizione della terminologia

#### **Valvola HOMELIFT**

Valvola di controllo principale

#### **Valvola EM**

Valvola Emergenza Manuale

#### **EVD**

Elettrovalvola di discesa

#### **EVR**

Elettrovalvola di regolatore flusso

#### **PM**

Pompa a mano

### 1.2 Descrizione e principio di funzionamento

La centralina Homelift C40-C50 rispetta la Direttiva Macchine 2006/ 42/ EC.

In funzione delle configurazioni richieste come opzionali rispetterà in aggiunta le norme europee EN81-20/50 secondo la direttiva ascensori 2014/33/UE e la normativa EN81-41.

### 1.3 Responsabilità e garanzia

Queste istruzioni sono rivolte a persone con esperienza di installazione, regolazione e manutenzione di ascensori idraulici.

OMARLIFT declina ogni responsabilità per danni causati da uso improprio o diverso da quello riportato in queste istruzioni o per inesperienza o incuria delle persone preposte dal montaggio alla regolazione o alla riparazione dei propri componenti idraulici.

La garanzia di OMARLIFT inoltre decade, se vengono installati componenti diversi o parti di ricambio non originali, se vengono effettuate modifiche o riparazioni non autorizzate o fatte da personale non qualificato e non autorizzato.

Salvo diverse disposizioni, le seguenti attività non sono ammissibili per motivi tecnici di sicurezza:

- Qualsiasi tipo di modifica sul prodotto;
- L'installazione del prodotto per scopi diversi da quelli descritti;

- Il danneggiamento di qualsiasi guarnizione;
- L'esecuzione di manutenzioni o controlli di ispezione errati o impropri;
- L'uso di accessori non adatti, pezzi di ricambio o materiale operativo non rilasciati dalla Società OMARLIFT né facenti parte di parti di ricambio originali OMARLIFT;

### 1.4 Avvertimenti per lo svolgimento del lavoro

Nel corso di queste istruzioni i punti importanti che riguardano la sicurezza sul lavoro e la prevenzione saranno contrassegnati dai seguenti simboli:

Avvertimento generico di pericolo



Avvertimento di alto rischio di pericolosità.

Rischio di lesioni personali (per esempio schiacciamento, spigoli taglienti, parti sporgenti, ecc.).



Rischio di danneggiamenti ai componenti (per esempio installazione non corretta, o simili).



Simbolo di informazione importante, Avvertimento importante.



Rischio di danneggiamenti elettrici (parti scoperte).

Al di là del manuale di istruzioni, si prega di tener presente le norme nazionali generalmente applicabili, norme, regole e altre norme sulla prevenzione degli infortuni e la tutela ambientale, nonché le condizioni operative particolari come l'utilizzo di un ascensore e le attrezzature di lavoro (ad esempio per i processi aziendali o di trasporto di personale). I Tecnici di installazione e riparazione sono i primi responsabili della propria sicurezza.

Questo "Manuale di istruzioni" si applica per l'intera vita del sistema/ prodotto dall'installazione, durante il normale funzionamento; dai collaudi fino alla manutenzione; è parte integrante dell'impianto e dev'essere tenuto in luogo protetto e accessibile a cura dell'installatore.

Prima di iniziare i lavori di installazione:

L'accesso al sito, l'installazione, la messa in marcia e la manutenzione dell'impianto devono essere eseguiti soltanto da personale esperto.

- collegare dispositivi di sicurezza per proteggere il personale e per impedire loro di cadere (ad esempio, piattaforma o bretelle);
- Coprire (in modo sicuro) qualsiasi pavimento o pareti aperte;
- Utilizzare strumenti di installazione sicuri e oggetti che evitano cadute accidentali;
- I vani di corsa aperti devono essere chiusi e devono essere usati cartelli di avvertimento appropriati quando si lavora in zone aperte;

lavori che comportano apparecchiature elettriche devono essere effettuati da un tecnico elettricista o altro personale qualificato

### 1.5 Pulizia e Precauzioni antinquinamento

Le impurità e lo sporco all'interno dell'impianto idraulico causano malfunzionamento ed usura precoce.


Tutte le parti dell'impianto che vengono smontate per il controllo o la riparazione, come pure i tubi ed i raccordi, devono essere perfettamente puliti prima di essere rimontati.

L'olio eventualmente fuoriuscito dal circuito durante le operazioni di riparazione non deve essere disperso nell'ambiente, ma deve essere prontamente raccolto con stracci o spugne.


## 2 Manuale di installazione


### 2.1 Manuale di installazione – Installazione meccanica


#### 2.1.1 Informazioni generali

 Prima di iniziare l'installazione, è nel vostro interesse per verificare i limiti strutturali e spaziali entro i quali si dovrà lavorare. Considerate dove (officina o in loco) e quando i metodi di montaggio devono essere effettuate. Si consiglia pertanto di prendere in considerazione in anticipo tutte le condizioni rilevanti che interessano le varie procedure di lavoro e quindi non intraprendere alcuna azione senza prima considerare le conseguenze.

Verificare che la merce ricevuta sia completa di tutto quanto come richiesto e che tutti i prodotti e le singole parti come prescritto non abbiano subito danni durante il trasporto. I dettagli scritti sulla targhetta devono essere confrontati con il modulo d'ordine.

 Durante il periodo di conservazione tenere il materiale nella confezione originale, protetto dalle intemperie e dall'esposizione diretta al sole, al fine di evitare l'accumulo di acqua / condensa che potrebbe verificarsi all'interno dell'imballaggio. (Riferirsi ai dati tecnici per i limiti di temperatura e umidità). Non gettare mai nell'ambiente materiale da imballaggio. Una volta smontato, il prodotto deve essere smaltito correttamente, come previsto dalle leggi locali; non gettare nell'ambiente. Prima di riciclare verificare la natura dei vari materiali e riciclare nella forma prescritta.

 OMARLIFT non potrà essere ritenuto responsabile per eventuali danni causati da manomissioni (o modifiche) del materiale di imballaggio da parte di terzi.

 Qualsiasi situazione di installazione, che si dimostra essere diversa dalla situazione originaria prospettata, dev'essere discussa con OMARLIFT. Ogni situazione non consentita dalla OMARLIFT (di brevetto, motivi legali, tecnici o altro) è da considerarsi di responsabilità dell'installatore e può compromettere la garanzia.

Per l'installazione o la sostituzione di componenti dell'impianto idraulico occorre osservare i seguenti punti:

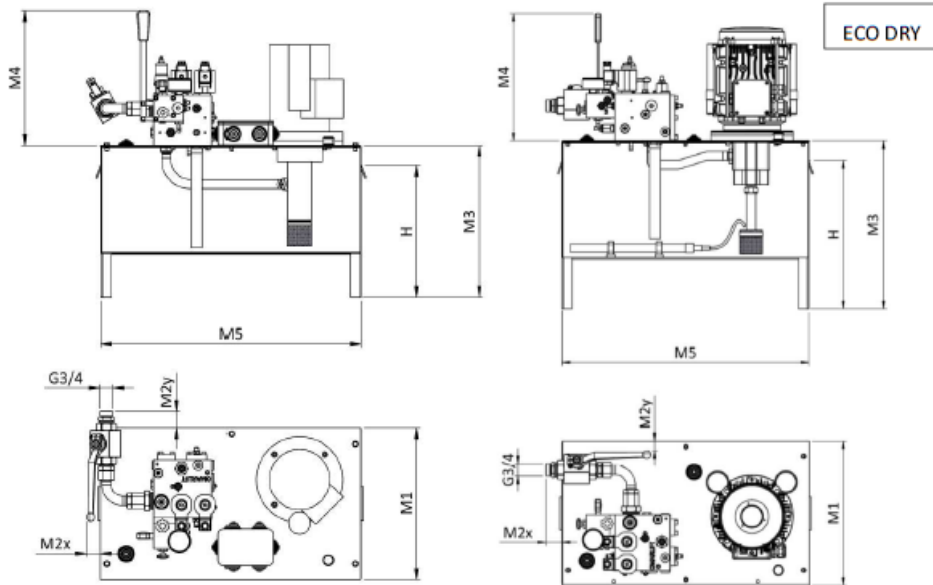
- portare sempre la cabina dell'ascensore in appoggio sugli ammortizzatori;
- assicurarsi che l'ascensore non possa essere azionato involontariamente, bloccando l'interruttore elettrico principale;
- prima di aprire qualsiasi parte del circuito idraulico, togliere tappi o svitare raccordi è sempre indispensabile portare la pressione dell'olio a zero.
- in caso di operazioni di saldatura evitare che le scorie vadano a contatto con l'olio o con lo stelo e le sue guarnizioni e tutte le parti elastiche dell'impianto;
- eliminare l'olio fuoriuscito, eliminare le perdite di olio, mantenere l'impianto sempre pulito in modo che le eventuali perdite possano essere facilmente individuate ed eliminate.



## 2.2 Dimensioni, Range Impianto Homelift

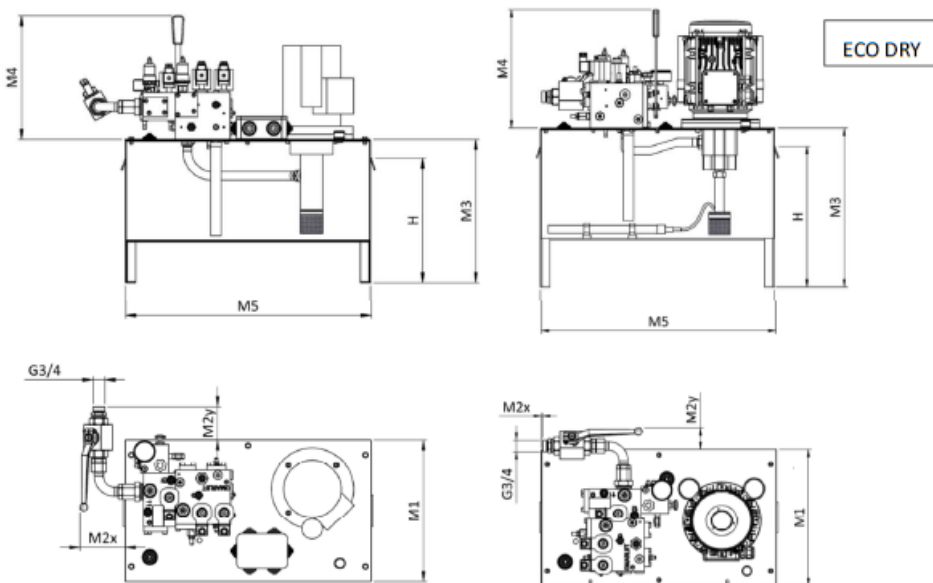
### 2.2.1 Dimensioni Centralina Homelift

SENZA VALVOLA HDU



TIPO SERBATOIO	M1	M2x	M2y	M3	M4	M5	H
C40	350	32	51	352	311	600	305
C50	350	32	51	405	311	600	360
ECO	350	52	24	405	311	600	360

CON VALVOLA HDU (UCM)



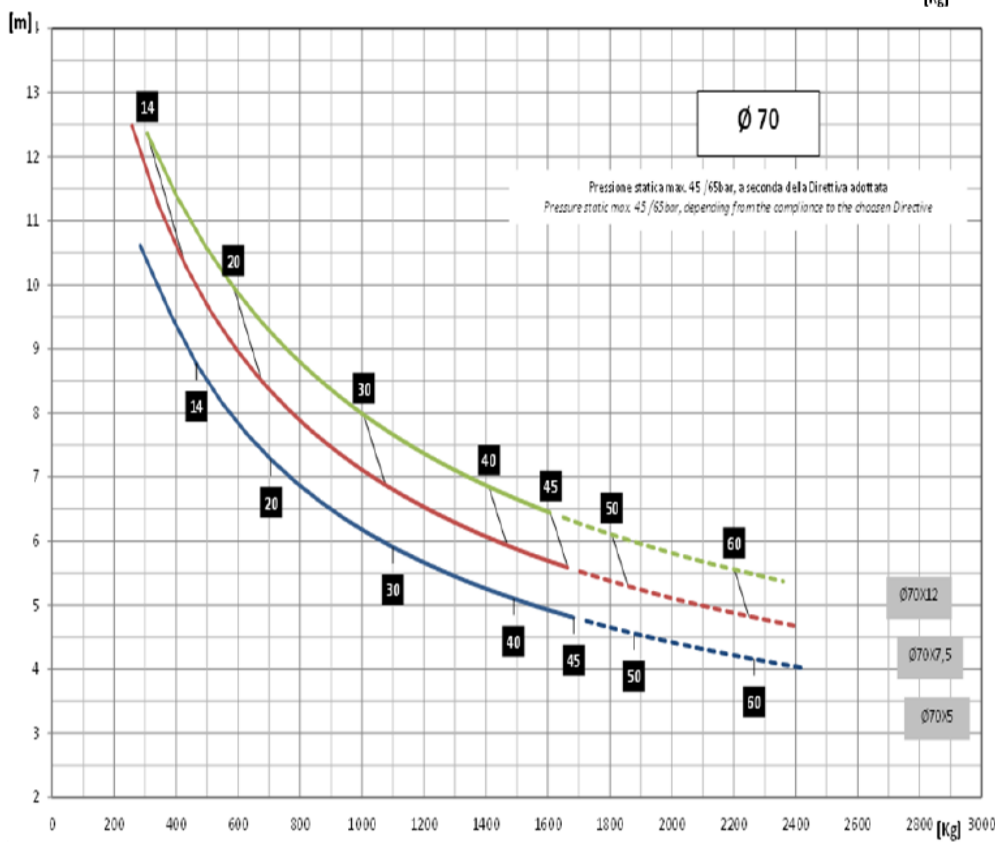
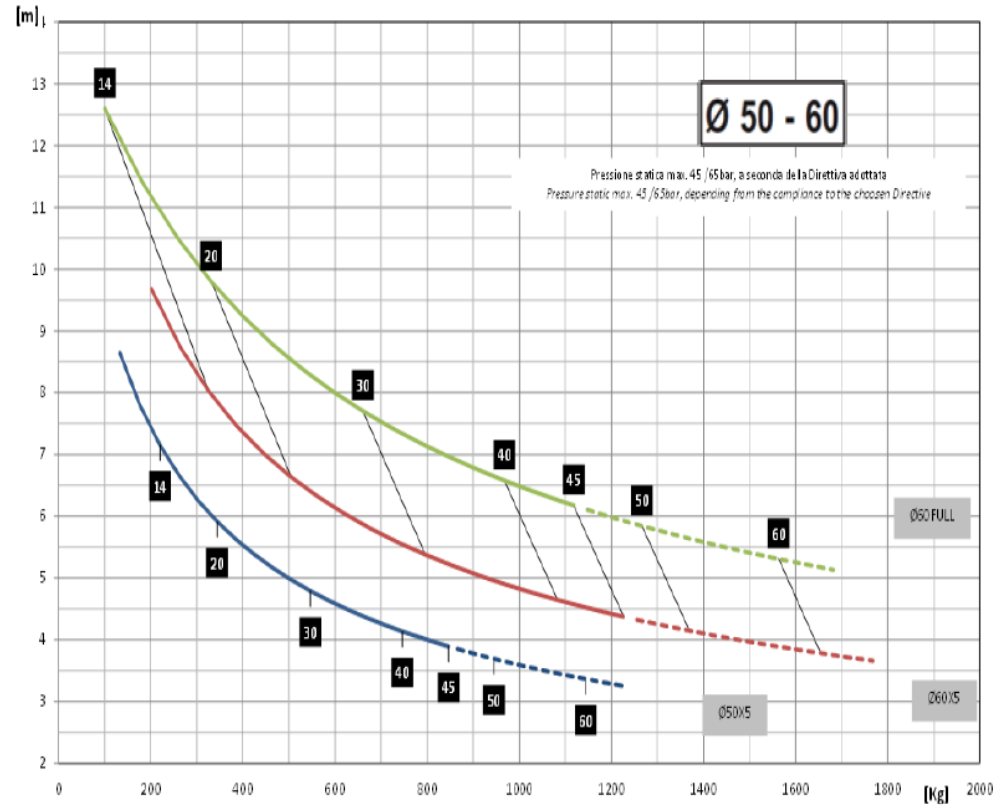
TIPO SERBATOIO	M1	M2x	M2y	M3	M4	M5	H
C40	350	111	94	352	311	600	305
C50	350	111	94	405	311	600	360
ECO	350	10	55	405	311	600	360

RUMOROSITA': 62dB(A) 50Hz – 65dB(A) 60Hz

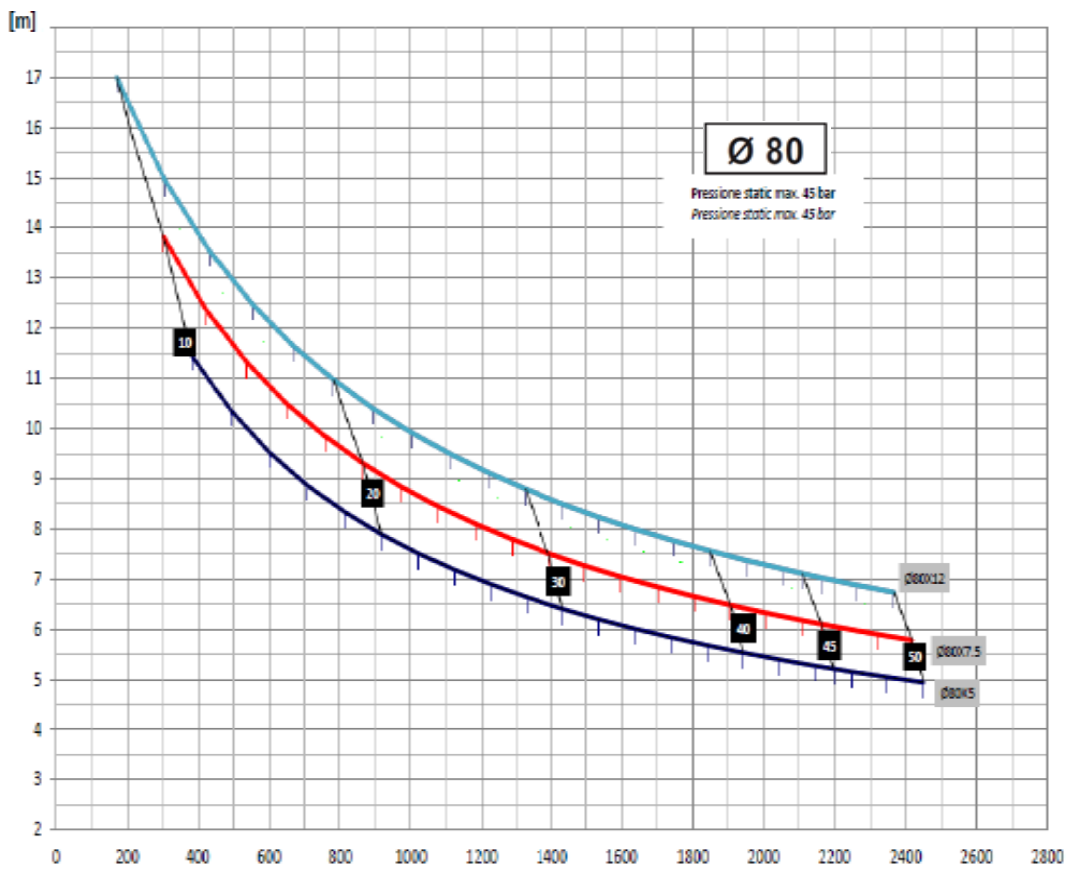
*Possibili cambiamenti senza preavviso!*

### 2.2.2 Abbinamento cilindri

Di seguito i diagrammi indicativi per gli abbinamenti con i cilindri. Fare sempre riferimento al calcolo analitico.



Possibili cambiamenti senza preavviso!




Per gli abbinamenti con altri cilindri o con i cilindri telescopici, fare riferimento all'offerta e ai dati tecnici disponibili sul Catalogo Generale OMARLIFT

### 2.2.3 Gamma impianti

Tipo centralina												50Hz				
	12		16				23				≥ 30					
Ø Stelo [mm]	1,5	1,8	1,5	1,8	2,2	2,9	1,5	1,8	2,2	2,9	vedi prodotto ECODRY, cap. 6.5	Pompa [l/min]				
	9,2	13	9	13	15	17	9	13	15	17		Motore [kW]				
	6,2	7,6	6,2	7,6	10	13,2	6,2	7,6	10	13,2		1AC 230V [A]				
	3,6	4,4	3,6	4,4	5,8	7,6	3,6	4,4	5,8	7,6		3AC 230V (Delta) [A]				
	55	66	45	53	56	68	32	40	45	56		3AC 400V (Star) [A]				
50	0,10		0,13				0,19					Press. Statica Max [bar]				
60	0,07		0,09				0,13					Velocità stelo [m/s]				
70	0,05		0,07				0,09									
80	0,04		0,05				0,07									
85	0,03		0,04				0,06									
90	0,03		0,04				0,06									
50/2	0,10		0,14				0,20									
60/2	0,07		0,09				0,13									
77/2	0,04		0,06				0,08									
58/3	0,08		0,10				0,15									

Tipo centralina												60Hz				
	14,4		19,2				27,6				≥ 30					
Ø Stelo [mm]	1,5	1,8	1,5	1,8	2,2	2,9	1,5	1,8	2,2	2,9	vedi prodotto ECODRY, cap. 6.5	Pompa [l/min]				
	-	-	-	-	-	-	-	-	-	-		Motore [kW]				
	6,2	7,6	6,2	7,6	11,4	12,8	6,2	7,6	11,4	12,8		1AC 230V [A]				
	3,6	4,4	3,6	4,4	6,6	7,4	3,6	4,4	6,6	7,4		3AC 230V (Delta) [A]				
	46	57	33	40	46	56	23	30	33	44		3AC 400V (Star) [A]				
50	0,12		0,15				0,22					Press. Statica Max [bar]				
60	0,08		0,11				0,15					Velocità stelo [m/s]				
70	0,06		0,08				0,11									
80	0,05		0,06				0,09									
85	0,04		0,05				0,08									
90	0,04		0,05				0,07									
50/2	0,12		0,17				0,24									
60/2	0,08		0,11				0,16									
77/2	0,05		0,07				0,10									
58/3	0,10		0,12				0,18									

 I valori di corrente riportati sono quelli nominali di targa del motore. In considerazione della variabilità delle caratteristiche realizzative degli impianti, delle condizioni operative di pressione e temperatura, e delle tolleranze costruttive di motori e pompe, le velocità rilevabili in esercizio potranno differire da quanto riportato in tabella fino al 15%.

Ø Stelo [mm]	50	60	70	80	85	90
Max. Corsa Stelo (m)	C40	14,5	9,7	7,6	5,7	4,5
	C50	20,5	13,7	10,7	8,2	6,4

Tabella 1

Tipo serbatoio	Capacità serbatoio (l)	Livello min olio (l)	olio utile (l)
C40	44	15	29
C50	55	14	41

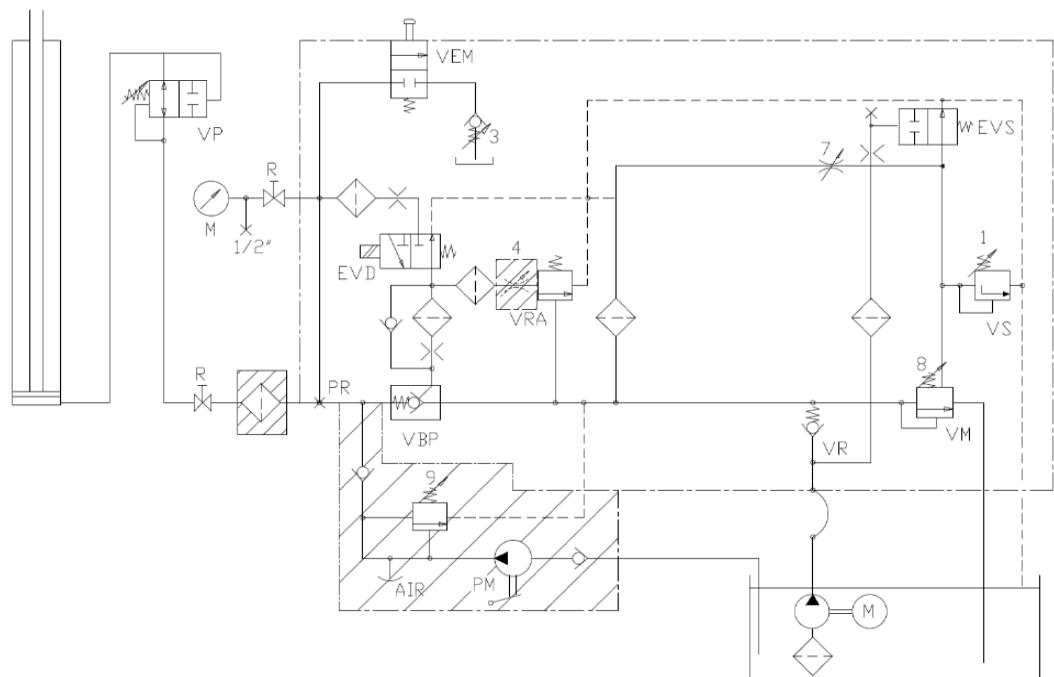
Tabella 2

LIVELLO DI RUMOROSITA' : Max 62 dBA ad 1 metro di distanza in condizioni di prova Standard (\*)  
 (\*) Farà fede la misurazione eseguita nella sala "TEST OMARLIFT".

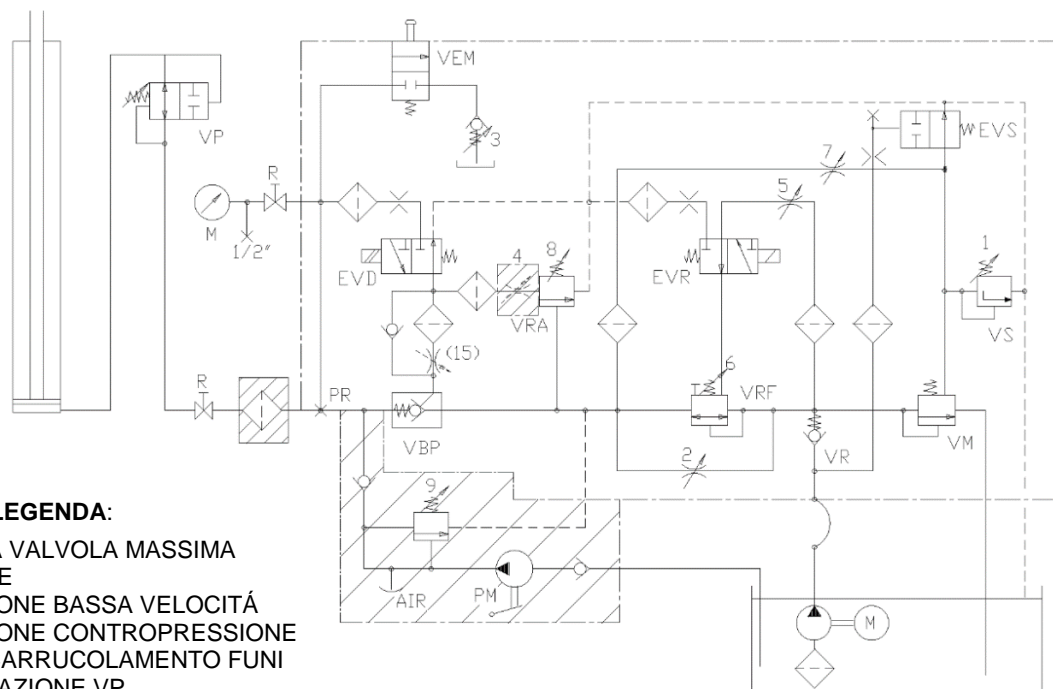
Possibili cambiamenti senza preavviso!



## 2.2.4 Homelift a 1 velocità - Schema Idraulico



## 2.2.5 Homelift a 2 velocità - Schema Idraulico



### LEGENDA:

- 1- TARATURA VALVOLA MASSIMA PRESSIONE
- 2- REGOLAZIONE BASSA VELOCITÀ
- 3- REGOLAZIONE CONTROPRESSIONE ED ANTISCARRUCOLAMENTO FUNI
- 4- PROVA REAZIONE VP
- 5- STROZZATORE RALLENTAMENTO DA ALTA A BASSA VELOCITÀ
- 6- LIMITATORE VELOCITÀ SALITA
- 7- STROZZATORE MESSA IN PRESSIONE E PARTENZA IN SALITA
- 8- REGOLAZIONE VELOCITÀ DI DISCESA
- 9- TARATURA PRESSIONE POMPA A MANO

*Possibili cambiamenti senza preavviso!*



## 2.2.6 Diagramma discesa-salita Homelift a 1 velocità

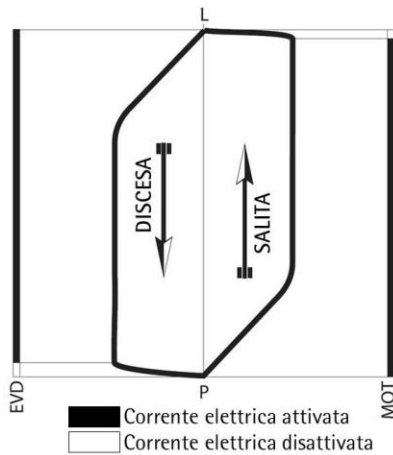


Figura 7

## 2.2.7 Diagramma discesa-salita Homelift a 2 velocità

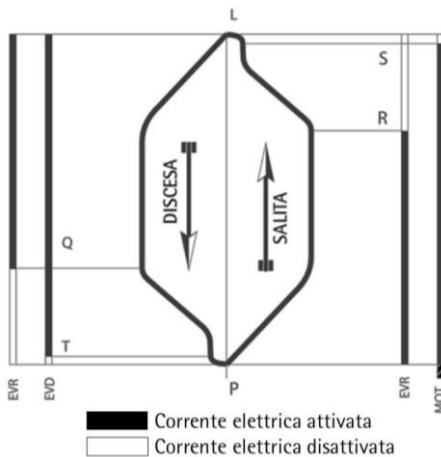


Figura 8

### LEGENDA:

- R – PUNTO DI RALLENTAMENTO SALITA
- S – PUNTO DI FERMATA IN SALITA
- Q – PUNTO DI RALLENTAMENTO IN DISCESA
- T – PUNTO DI FERMATA IN DISCESA
- L – PIANO SUPERIORE
- P – PIANO INFERIORE

## 3 Uso e manutenzione

### 3.1 Tubazioni e collegamenti idraulici

Per il collegamento della centralina al cilindro possono essere usati sia tubi in acciaio trafilati a freddo, normalizzati e decapati che tubi flessibili per alta pressione, oppure tubazioni miste. (Raggio di curvatura minimo 240mm, tubo 3/4" R1AT).

### 3.2 Manutenzione dell'impianto Idraulico

I componenti idraulici non sono soggetti a forte usura, sono sicuri e richiedono poca manutenzione. Per ottenere questi risultati, i componenti devono essere scelti e dimensionati correttamente e l'olio deve essere adatto alle caratteristiche dell'impianto.

## 4 Collegamenti elettrici

### 4.1 Collegamento Elettrico

I collegamenti elettrici devono essere fatti da personale esperto e qualificato, rispettando le norme specifiche.



Prima di iniziare qualsiasi lavoro occorre scollegare la corrente elettrica, aprendo l'interruttore generale.



I cavi per l'alimentazione della potenza elettrica devono avere la sezione sufficiente alla corrente richiesta e l'isolamento idoneo al voltaggio della rete elettrica. I cavi di collegamento non devono essere a contatto con parti soggette a forte riscaldamento.



Il cavo di terra deve essere sempre collegato al bullone contrassegnato con l'apposito simbolo.

### 4.2 Scatola dei collegamenti



La scatola dei collegamenti è situata sul coperchio della centralina vicino al blocco valvola.

La scatola della centralina standard comprende

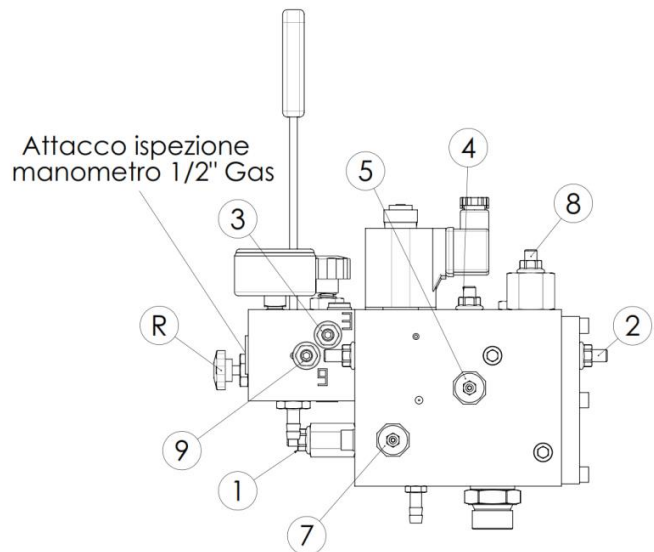
(vedi Figura ):

- Motore elettrico U (1 -Marrone)
- Motore elettrico V (2 -Blu)
- Bullone di terra
- Protezione motore (3 - Nero)
- Protezione motore (4 - Grigio)
- Resistenza riscaldamento olio (optional) (5-6)
- Protezione termica olio (70°)



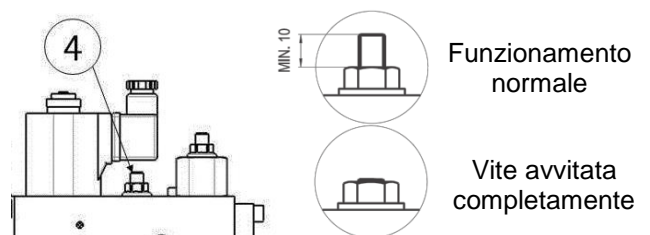
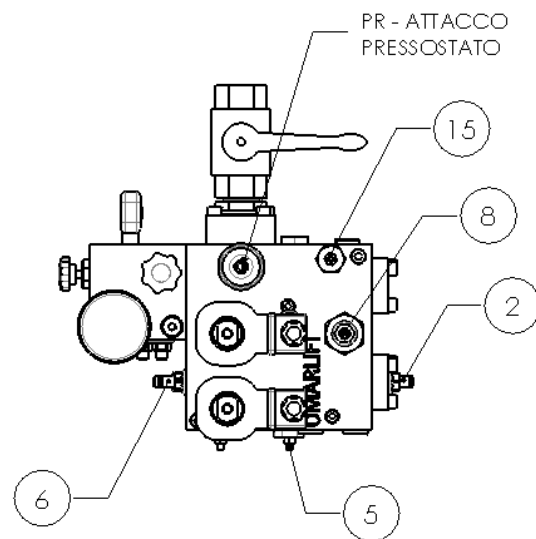
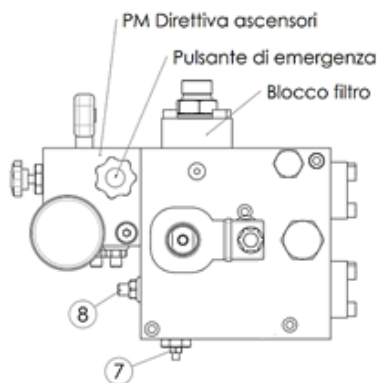
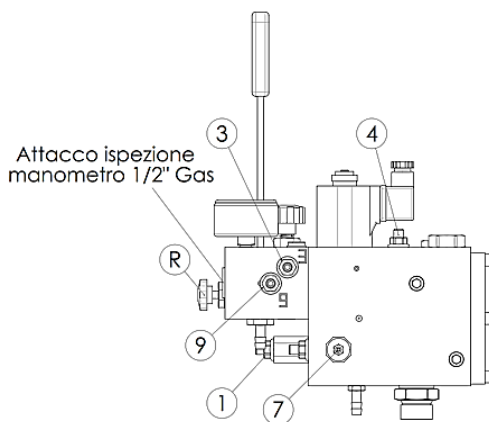
Figura 9

## 5.2 Valvola Homelift, 2 velocità



## 5 Taratura e regolazione valvola MINILIFT

### 5.1 Valvola Homelift, 1 velocità



Possibili cambiamenti senza preavviso!

Nella seguente tabella è descritta la funzione di ogni elemento. Nella versione a 1 velocità alcune viti potrebbero non essere presenti

TABELLA REGOLAZIONI VALVOLA HOMELIFT, 1 e 2 VELOCITÀ		
VITE	DESCRIZIONE	REGOLAZIONI
N.1	Taratura valvola pressione massima	Avvitando aumenta la pressione massima di taratura Svitando diminuisce la pressione massima di taratura
N.2	Regolazione bassa velocità	Avvitando aumenta la bassa velocità Svitando diminuisce la bassa velocità
N.3	Taratura contropressione stelo ed anti scarrucolamento funi	Avvitando lo, stelo da solo non scende in emergenza Svitando, lo stelo da solo scende in emergenza
N.4	Prova valvola di blocco	Avvitando completamente la velocità della cabina tende a superare la velocità nominale provocando l'intervento della valvola paracadute
N.5	Strozzatore rallentamento da alta a bassa velocità (salita e discesa)	Avvitando frena più lentamente Svitando frena più velocemente
N.6	Limitatore velocità salita	Avvitando si riduce la velocità in salita Svitando si aumenta la velocità in salita fino alla massima portata della pompa
N.7	Strozzatore messa in pressione e partenza in salita	Avvitando si ritarda la messa in pressione con conseguente partenza dolce Svitando si ottiene la messa in pressione immediata con partenza rapida
N.8	Regolatore velocità di discesa 1 Velocità (2 VELOCITÀ)	<b>1 Vel - Svitando</b> aumenta la velocità di discesa <b>2 Vel - Avvitando</b> aumenta la velocità di discesa
N.9	Taratura pressione pompa a mano	Avvitando aumenta la pressione taratura pompa a mano Svitando diminuisce la pressione taratura pompa a mano
N.15	Taratura partenza in discesa	Avvitando partenza dolce Svitando partenza rapida

Tabella 3

## 6 Manutenzione, Ispezione, riparazione e emergenza di sicurezza

### 6.1 Generalità

I componenti idraulici non sono soggetti a forte usura, sono sicuri e richiedono poca manutenzione. Per ottenere questi risultati, i componenti devono essere scelti e dimensionati correttamente e l'olio deve essere adatto alle caratteristiche dell'impianto.

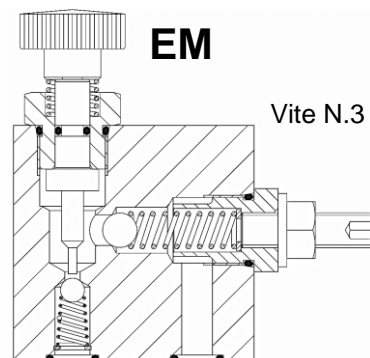
### 6.2 Valvola di emergenza manuale EM

Anche la tenuta del pulsante a mano è assicurata da una sfera e può essere compromessa da sporco interposto fra sede e sfera. Ad ogni azionamento del pulsante di emergenza si noterà un getto di olio che dovrà cessare completamente quando si rilascerà il pulsante. Se questo non avviene si possono ipotizzare perdite dalla valvola di emergenza, ma anche perdite dalla elettrovalvola EVD HDU (nel caso sia previsto l'UCM optional) che scarica dallo stesso punto.



I controlli che seguono inclusi quelli del punto c) devono essere fatti con la pressione all'interno della valvola. Sarà quindi necessario operare con la massima prudenza.

Per verificare la tenuta della valvola di emergenza, occorre svitare completamente il gruppo di emergenza a mezzo del suo esagono, asciugare bene l'olio residuo rimasto dentro il buco e controllare che altro olio non esca dalla sfera (vedi figura).

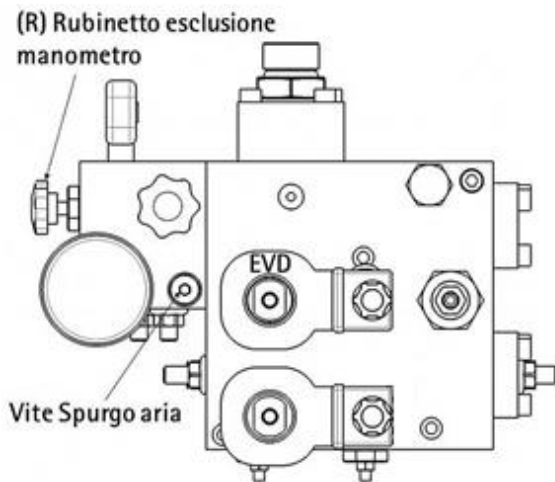


Se si notano perdite di olio attraverso la sfera sarà necessario sostituire l'intero blocchetto di discesa oppure effettuare una riparazione come spiegato nel prossimo punto.

### 6.3 Manovra di emergenza con pompa a mano

La seguente procedura consente di eliminare l'aria interna alla pompa a mano.

Qualora ci fosse difficoltà ad innescare la pompa a mano, chiudere il rubinetto principale, svitare la vite indicata nella figura **Errore. L'origine riferimento non è stata trovata.** con chiave a brugola CH5 ed azionare la leva della pompa a mano, finché non esce olio dalla sede della vite. A questo punto serrare quest'ultima.



### 6.4 Perdite interne al gruppo valvole

Per verificare la tenuta delle valvole operare come segue:

- Lasciare raffreddare l'olio fino a temperatura ambiente
- Chiudere il rubinetto di mandata, avviare il motore simulando una salita e controllare la pressione sul manometro
- Se nella valvola non ci sono perdite, dopo aver fermato il motore, la pressione si mantiene costante o scende lentamente solo di qualche bar in qualche minuto, tendendo a stabilizzarsi.
- Se ci sono perdite la pressione scende rapidamente e continua a scendere
- Gli elementi della valvola interessati da eventuali perdite sono:

EM: Valvola di emergenza

EVD: Elettrovalvola di discesa

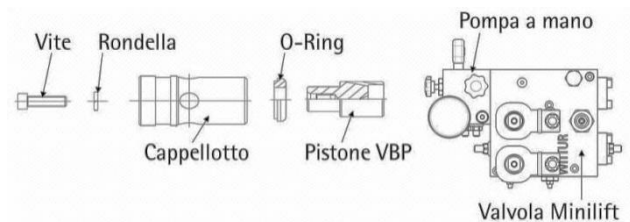
VBP: Valvola di blocco pilotata

PM: Pompa a mano.

### 6.5 Sostituzione guarnizione valvola VBP

Per verificare la tenuta delle valvole operare come segue:

- Per accedere al pistoncino della valvola VBP occorre togliere la pompa a mano se presente
- Togliere la molla del VBP e sfilare completamente il VBP
- Svitare la vite che tiene unite le due parti del pistoncino, sostituire la guarnizione del VBP
- Riasssemblare il pistoncino stringendo la vite che tiene insieme le due parti del pistoncino









**OMARLIFT**

---

OMARLIFT SRL  
Via F.lli Kennedy, 22/D  
I – 24060 Bagnatica (BG) – ITALY  
Phone +39 035 689611  
Fax +39 035 689671  
E-mail: [info@omarlift.eu](mailto:info@omarlift.eu)  
Web: <http://www.omarlift.eu>

*Possibili cambiamenti senza preavviso!*

---