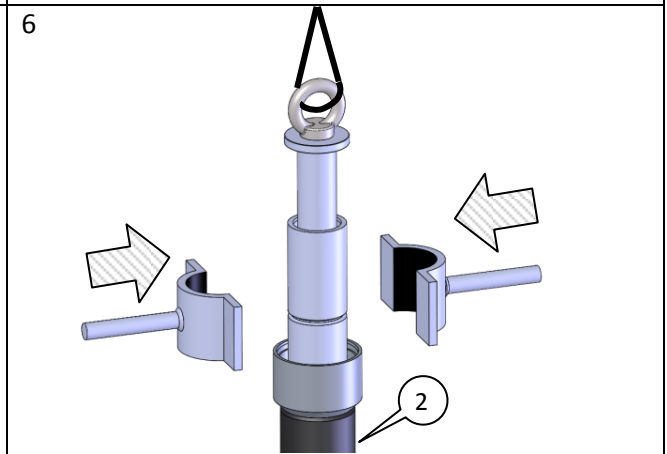
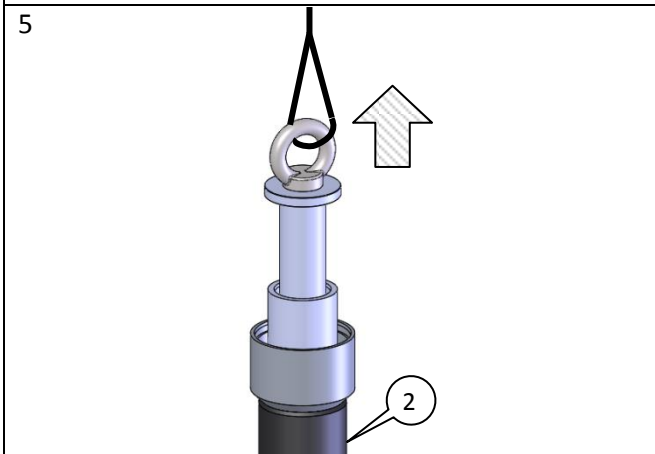
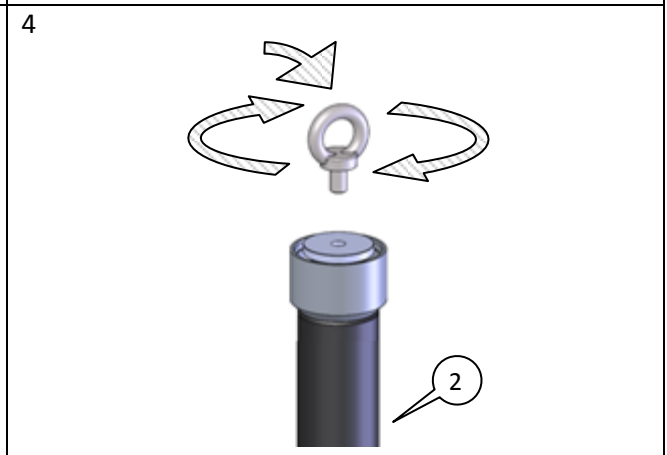
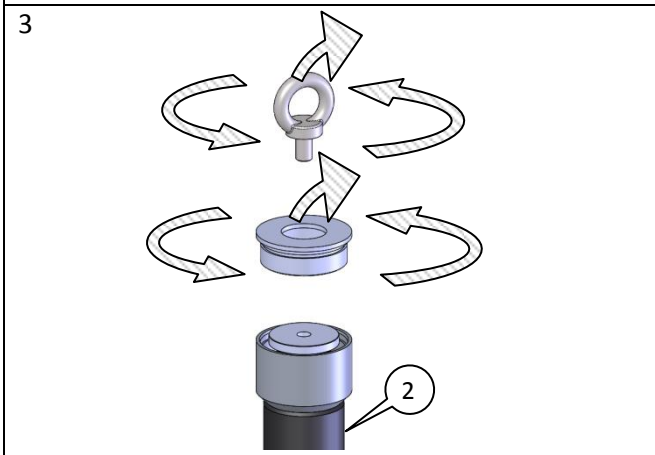
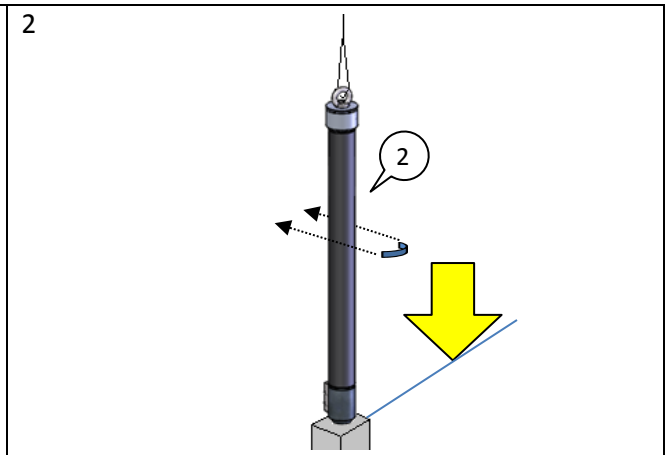
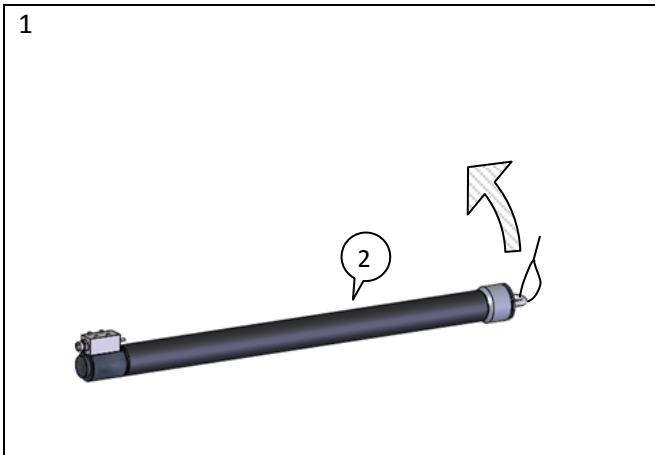
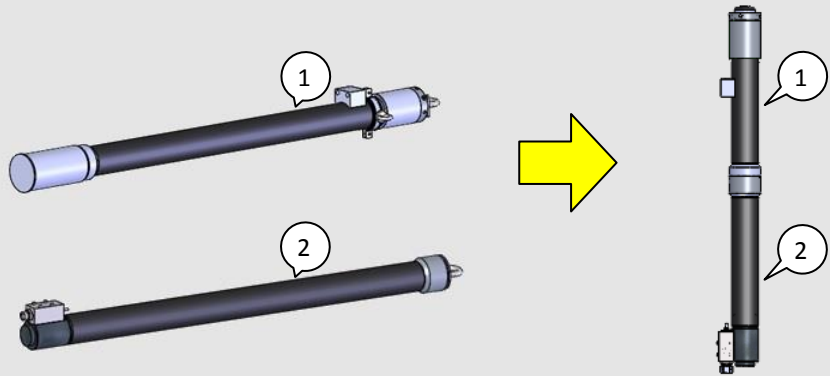
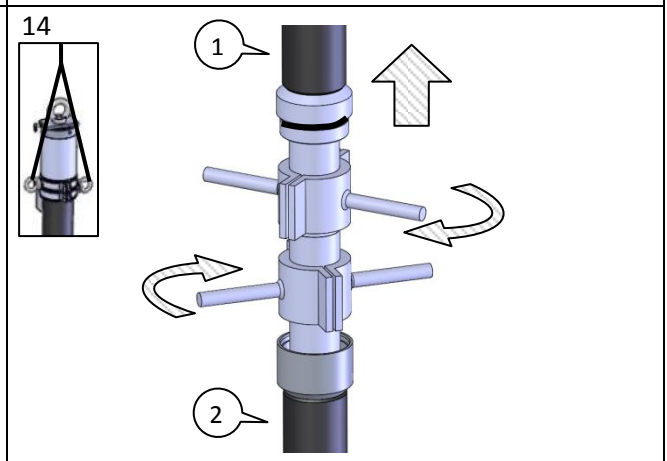
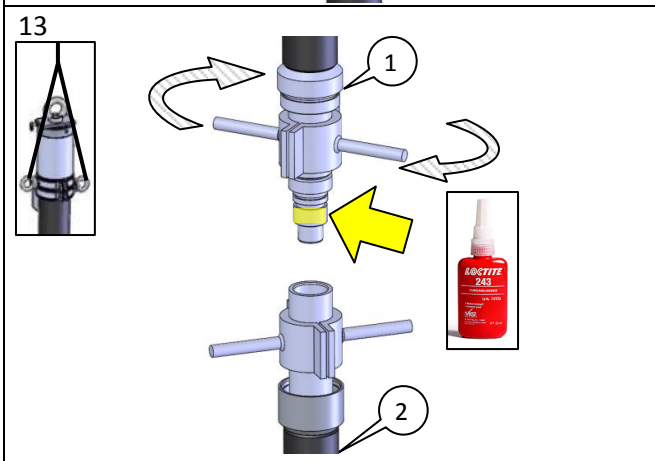
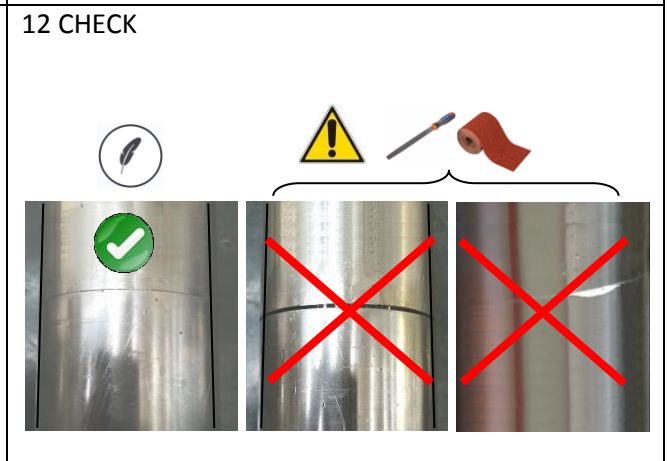
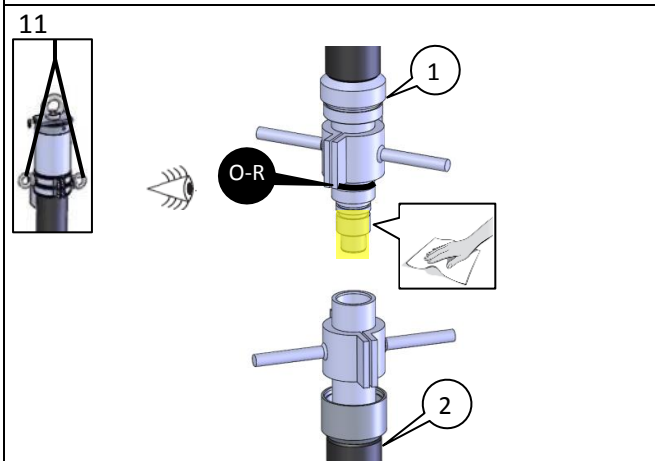
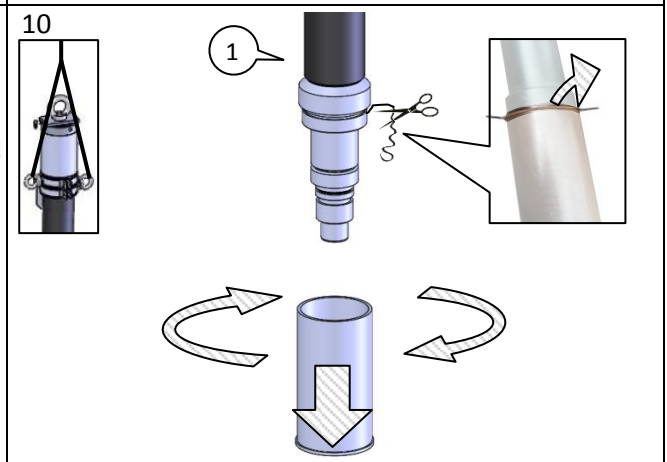
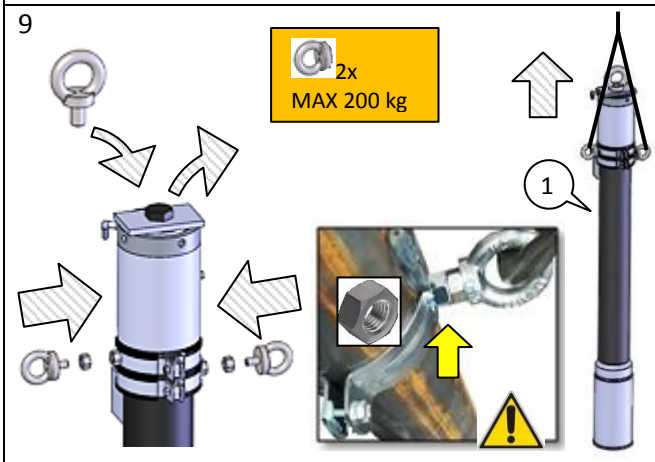
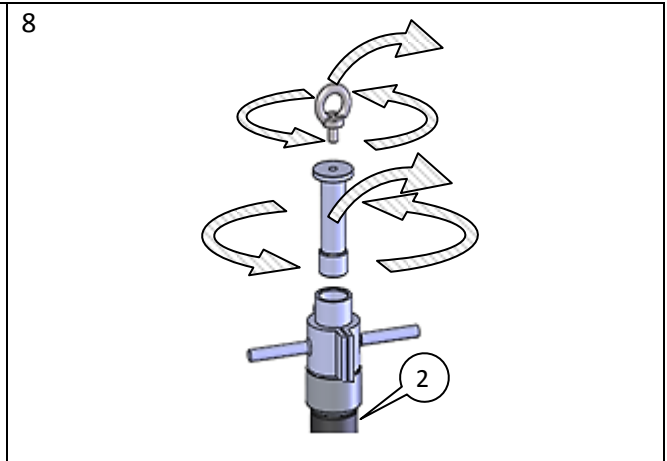
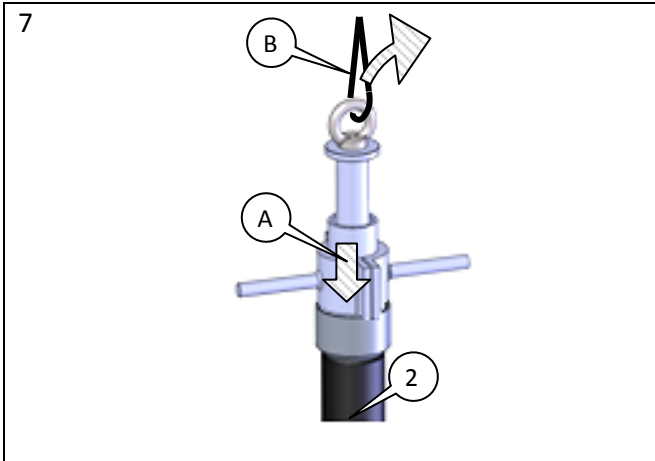
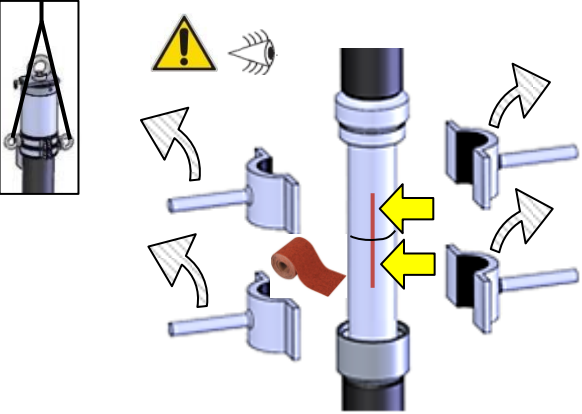
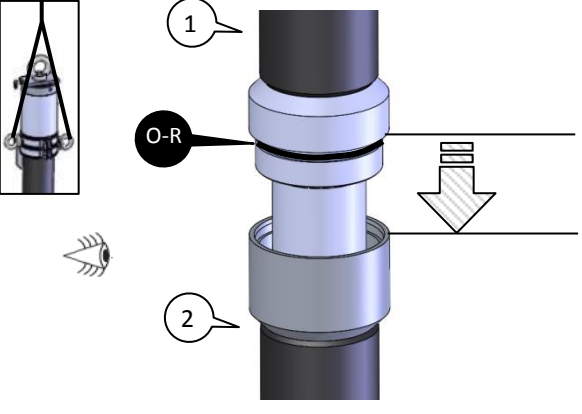
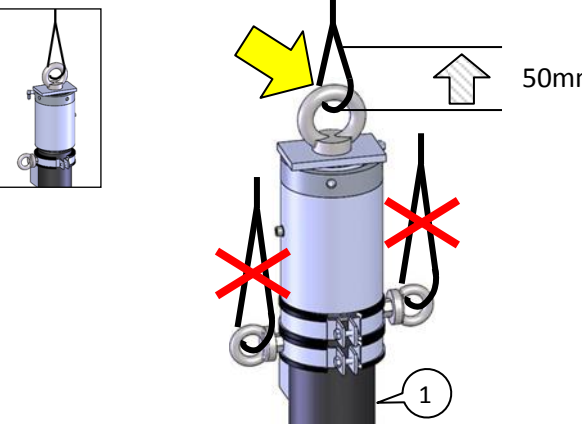
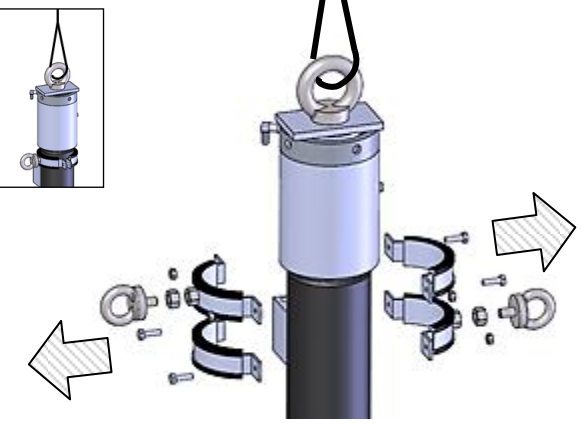
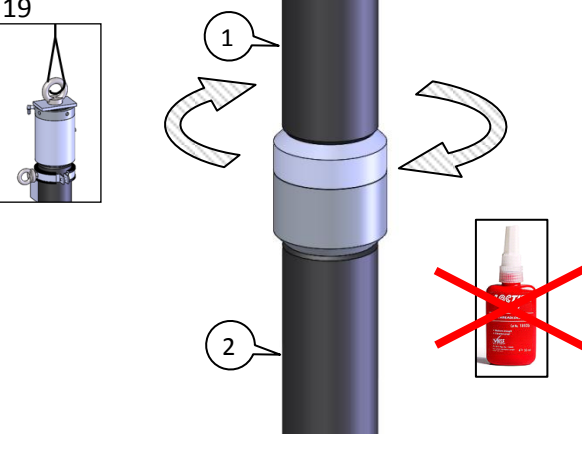
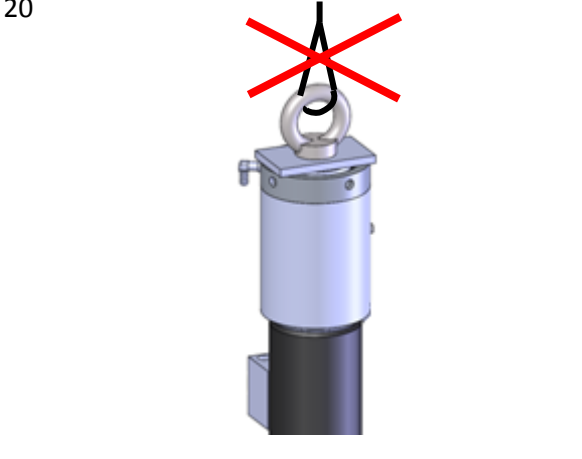
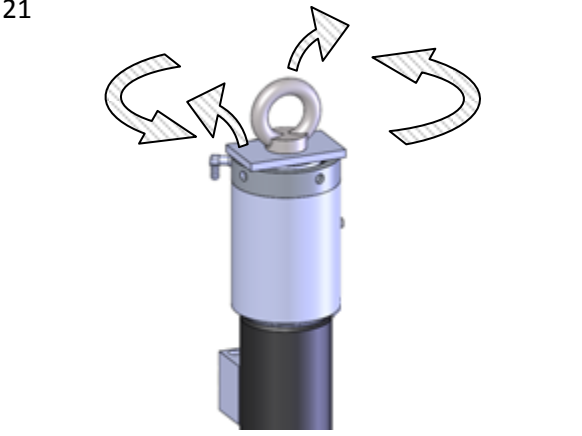


MONTAGGIO HC2 (CLIENTE) – HC2 CYLINDER ASSEMBLY





<p>15</p> 	<p>16</p> 
<p>17</p> 	<p>18</p> 
<p>19</p> 	<p>20</p> 
<p>21</p> 	<p>22</p> 