

VENUS

Agua

Douchette à main avec rail chrome
Chrome hand shower with rail

Caractéristiques:

- Fabriqué en laiton résistant à la corrosion
- 5 types de jets différents
- Rail pour douchette de 25" avec mécanisme d'ajustement par rotation
- Douchette à main ronde avec tuyau flexible inoxydable 59"
- Embouts de silicone anticalcaire pour tous les jets
- Cartouche en céramique
- Douchette: 2,5 gpm max (9,5L/min) 80psi

Finis disponible:

- Chrome: Venus

Garanties et certifications:

- Certification CSA (B125.1-18) et CUPC (ASME A112.18.1)
- Cartouche garantie à vie, fini garanti 15 ans

Features:

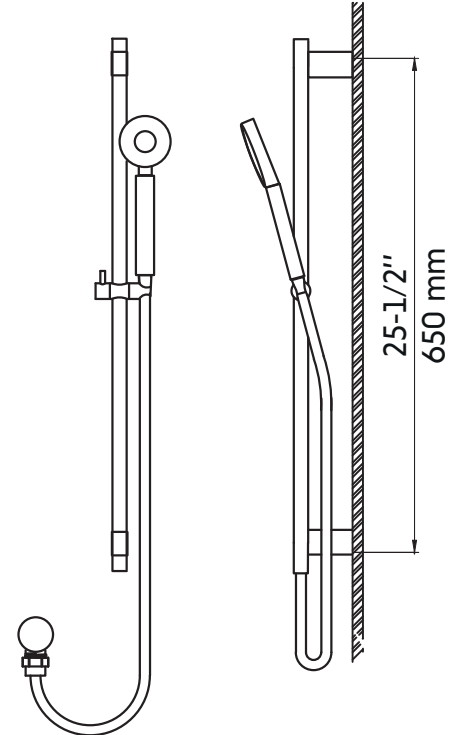
- Stainless steel body
- 5 different types of jets
- 25" shower rail with rotation adjustment mechanism
- Round hand shower with flexible 59" stainless steel hose
- Anti-lime silicone tips for all jets
- Ceramic cartridge
- Hand shower: 2,5 gpm max (9,5L/min) 80psi

Available finishes:

- Chrome: Venus

Warranty and certifications:

- CSA (B125.1-18) and CUPC (ASME A112.18.1) certification
- Life warranty on cartridge, 15-year warranty on the finish



* Ces dimensions de fixations sont en pouce ou en millimètres et peuvent varier de $\pm 1/4$ " (6 mm). Le dessin n'est pas à l'échelle. Ces dimensions peuvent être changées à la discrétion du fabricant. Aucune responsabilité n'est assumée.

* All dimensions are in inches or millimetres and may vary from $\pm 1/4$ " (6 mm). Illustrations are not drawn to scale. Dimensions may vary. These dimensions may be changed at the discretion of the manufacturer. No responsibility is assumed.