

# TULUM

Agua

Toilette monopiece, allongée, double chasse  
One-piece, elongated, dual-flush toilet

**Product box:**  
27 X 15 X 31 inch. / 99 lbs  
68 X 38 X 79 cm / 45 kg

## Caractéristiques:

- Toilette monopiece
- Bouton poussoir chrome
- Siège à fermeture lente inclus
- Couverture avec fonction de soulèvement facile pour retrait et remise en place simple à des fins de nettoyage
- Plomberie brute standard de 12 po (305 mm)
- Robinet de chasse 3 1/4"
- Réservoir de 4/6 L
- Siphon de 2 po entièrement émaillé
- Le siphon complètement dissimulé facilite le nettoyage
- Chasse à effet de tornade sans rebord pour faciliter l'entretien
- Test MaP: 1000 g par chasse
- Testée en usine à 100%

## Finis disponible:

- Blanc brillant

## Garanties et certifications:

- Certification CSA (B45.1-18), CUPC et Watersense (ASME A112.19.2)
- Garantie 5 ans contre les défauts de fabrication

## Features:

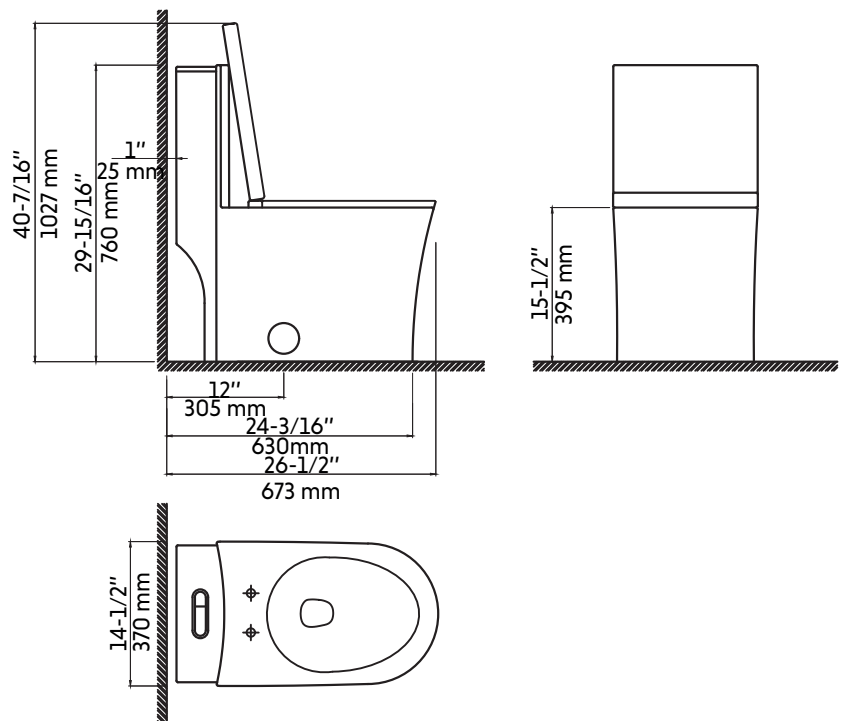
- One-piece toilet
- Chrome flush button
- Soft close seat included
- Close Toilet Seat with cover with easy lift-off feature for simple removal and reattachment for cleaning
- Standard 12" (305 mm) rough-in
- Flush valve 3 1/4"
- 4/6 L tank
- 100% glazed, 2" large trapway
- Fully skirted trapway simplifies cleaning
- Rimless tornado effect flush system to facilitate maintenance
- MaP test: 1000 g
- 100% factory tested

## Finishes available:

- Glossy white

## Warranty and certifications:

- CSA (B45.1-18), CUPC & Watersense (ASME A112.19.2) certification
- 5-year warranty against manufacturing defects



\* Ces dimensions de fixations sont en pouce ou en millimètres et peuvent varier de  $\pm 1/4"$  (6 mm). Le dessin n'est pas à l'échelle. Ces dimensions peuvent être changées à la discrétion du fabricant. Aucune responsabilité n'est assumée.

\* All dimensions are in inches or millimetres and may vary from  $\pm 1/4"$  (6 mm). Illustrations are not drawn to scale. Dimensions may vary. These dimensions may be changed at the discretion of the manufacturer. No responsibility is assumed.