

# Agua

TOVIA

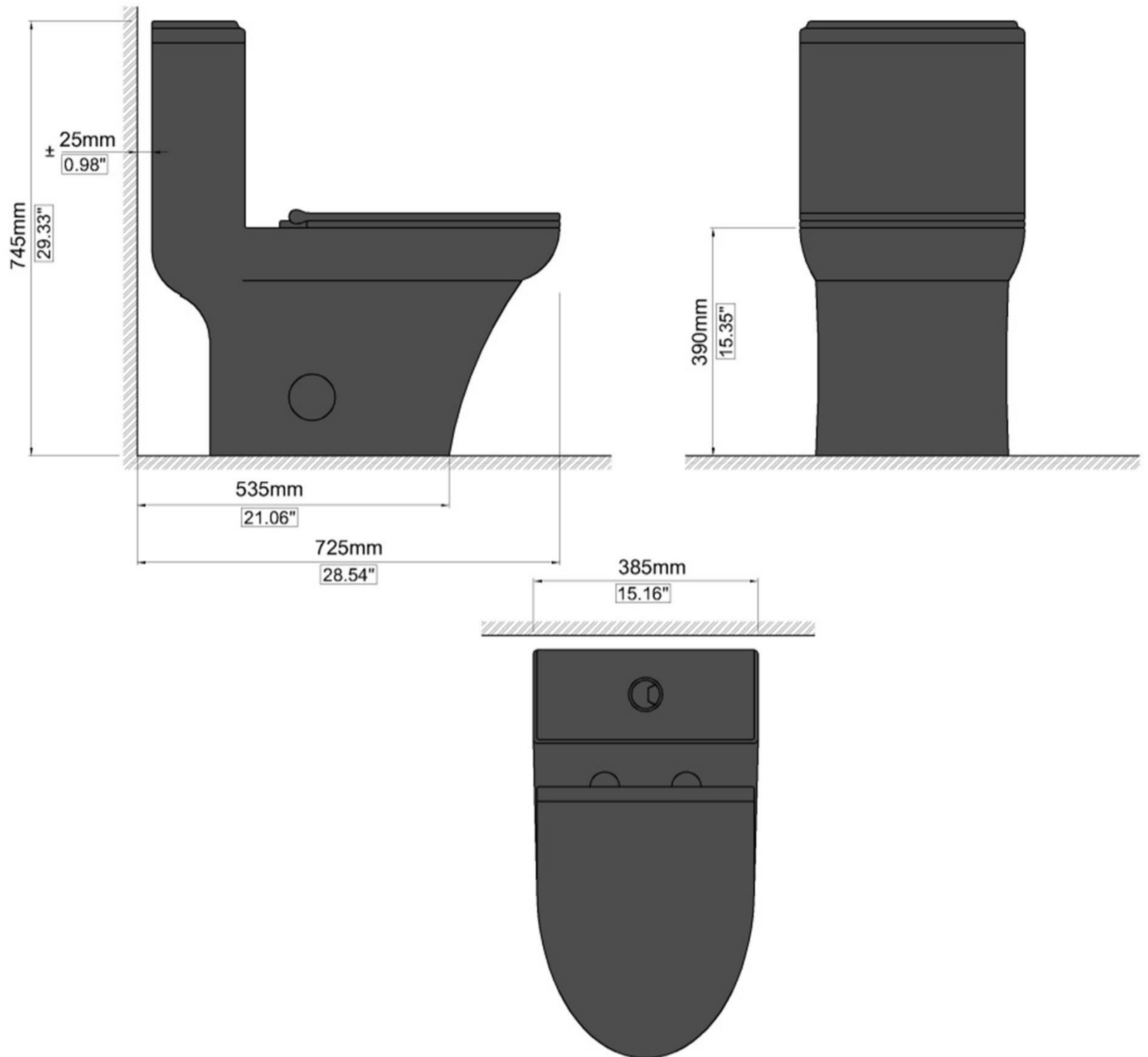
Toilette monobloc, allongée, double chasse

TOVIA

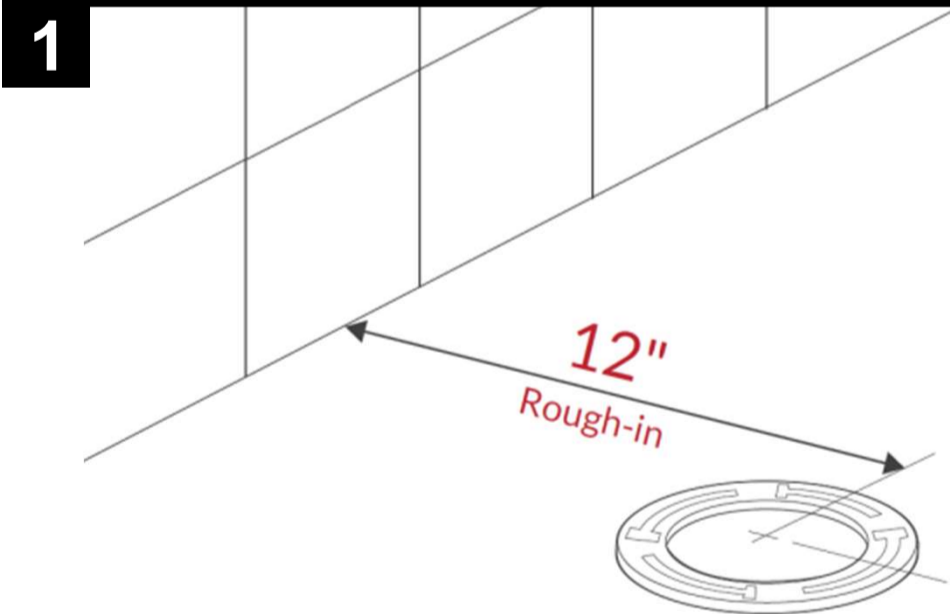
One-piece, elongated, dual-flush toilet



# SPECIFICATIONS



## AVANT TOUT / BEFORE EVERYTHING

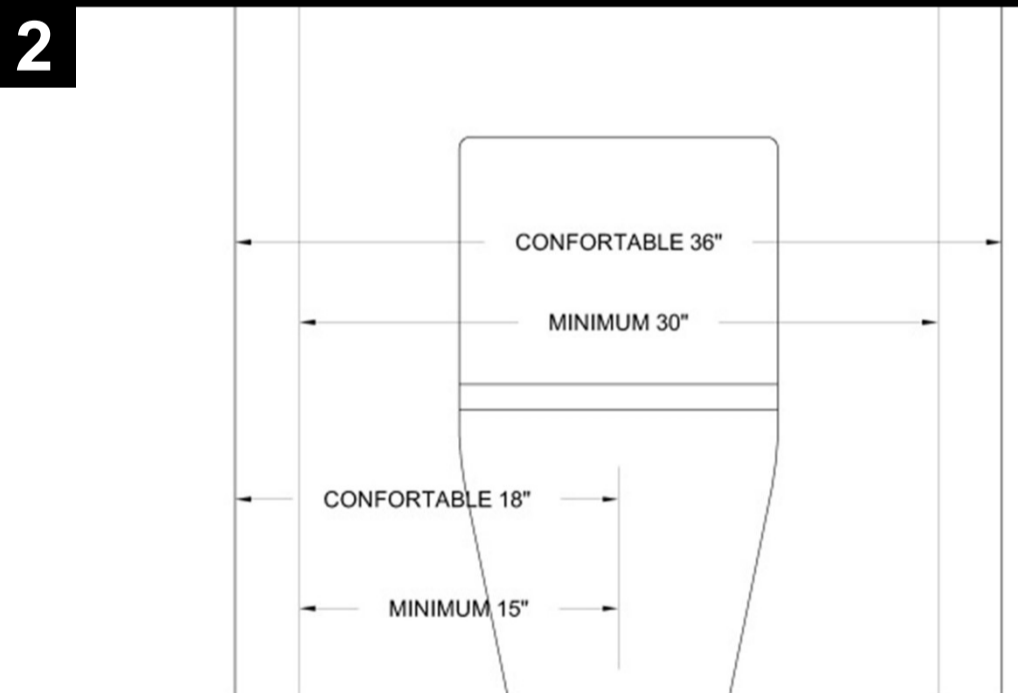


### FRANCAIS

1. Assurez-vous que le centre du plomb de toilette est à 12" du mur.

### ENGLISH

1. Make sure that rough-in is 12" by measuring the distance from the wall to the center of the closet flange.



### FRANCAIS

2. Assurez-vous d'avoir le dégagement réglementaire selon votre localisation. Un dégagement de 18" de chaque côté est recommandé. Un dégagement de 30" au devant de la toilette est recommandé. (minimum 24")

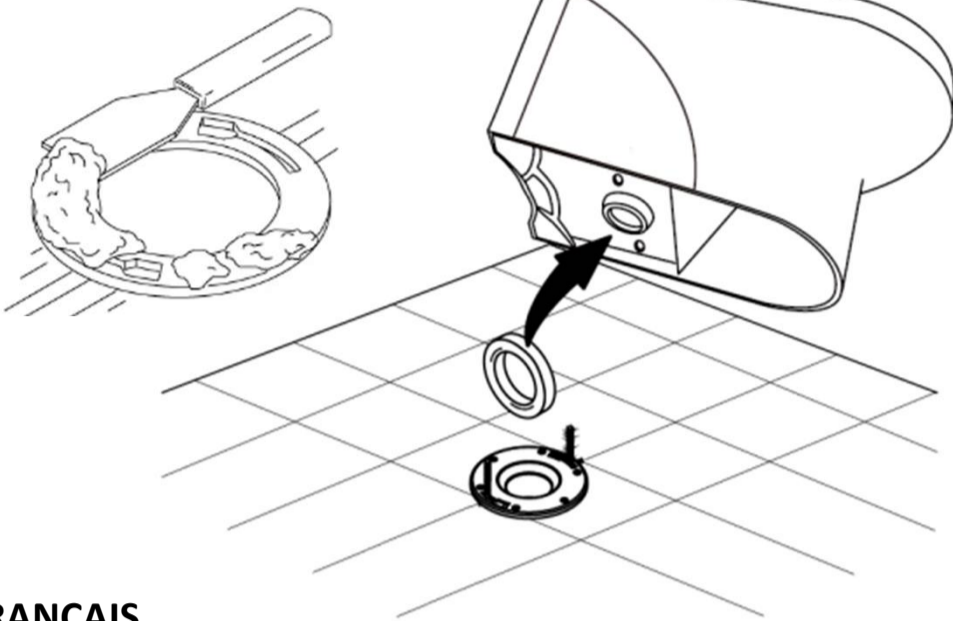
### ENGLISH

2. Make sure you have the regulatory clearance depending on your location. 18" clearance on each side is recommended. A release of 30" at the front of the toilet is recommended. (minimum 24")

# INSTALLATION

1

Retirer le vieux joint en cire /  
Remove the old wax joint



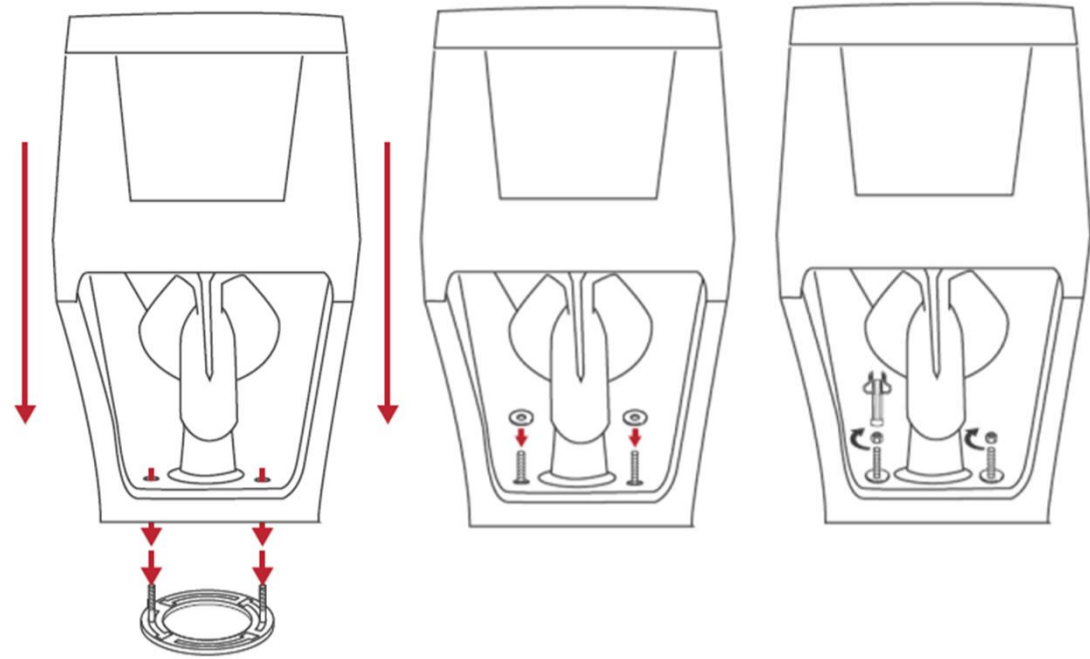
## FRANCAIS

1. Placez-vous à cheval sur la cuvette et levez-la, forcez avec les jambes et non pas avec le dos. Les toilettes sont pesantes, demandez de l'aide. Placez les boulons d'ancrage de la toilette et asseyez-vous sur la toilette, en lui donnant un mouvement de va-et-vient pour placer le beignet de cire.

## ENGLISH

1. Stand astride the bowl and lift it, force it with the legs and not with the back. Toilet are heavy, ask for help. Place the bolts anchor the toilet and sit on the toilet, giving it a back and forth motion to place the wax donut.

2



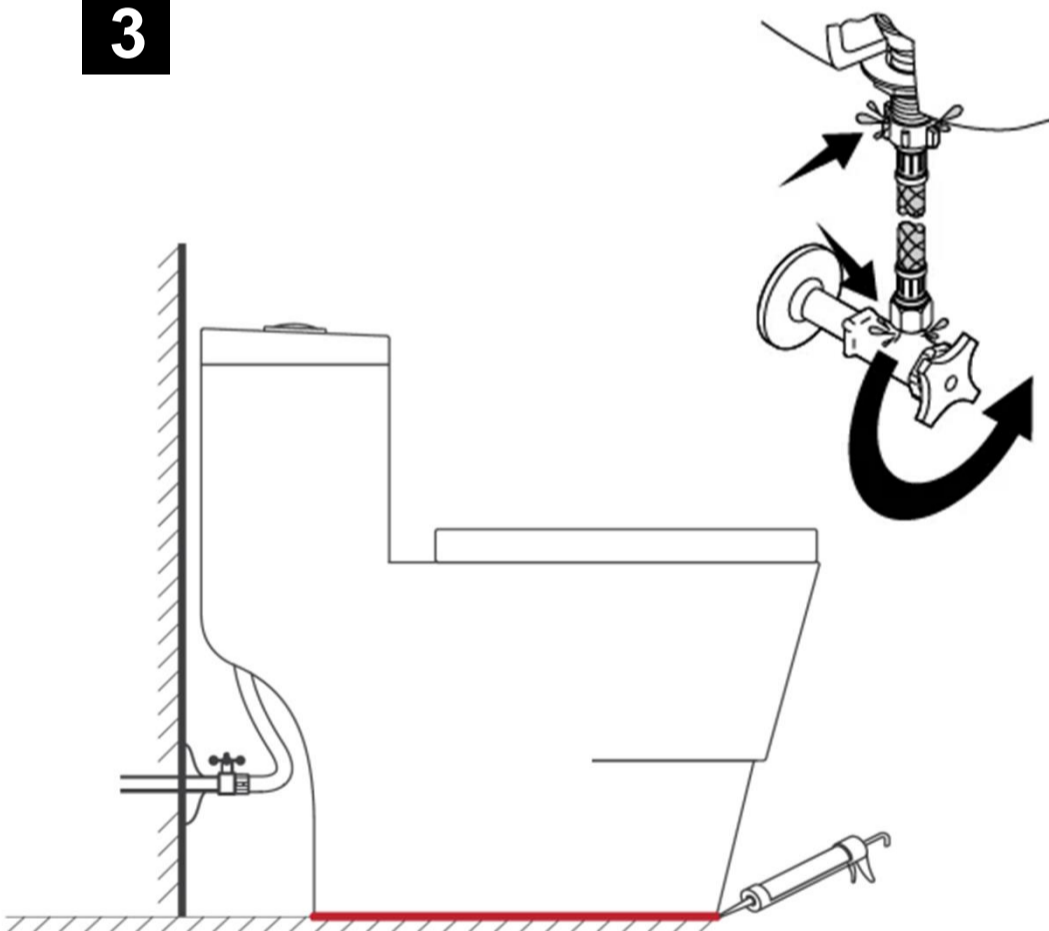
## FRANCAIS

2. Serrez les écrous à la main sur les deux boulons d'ancrage. À l'aide d'une clé à mâchoires mobiles, vissez d'un demi-tour chacun des écrous un après l'autre jusqu'à ce qu'ils soient serrés. Ne serrez pas trop.

## ENGLISH

2. Hand tighten the nuts on both bolts anchor. Using a movable jaw wrench, screw each nut half a turn one after the other until they are tight. Do not over tighten.

3



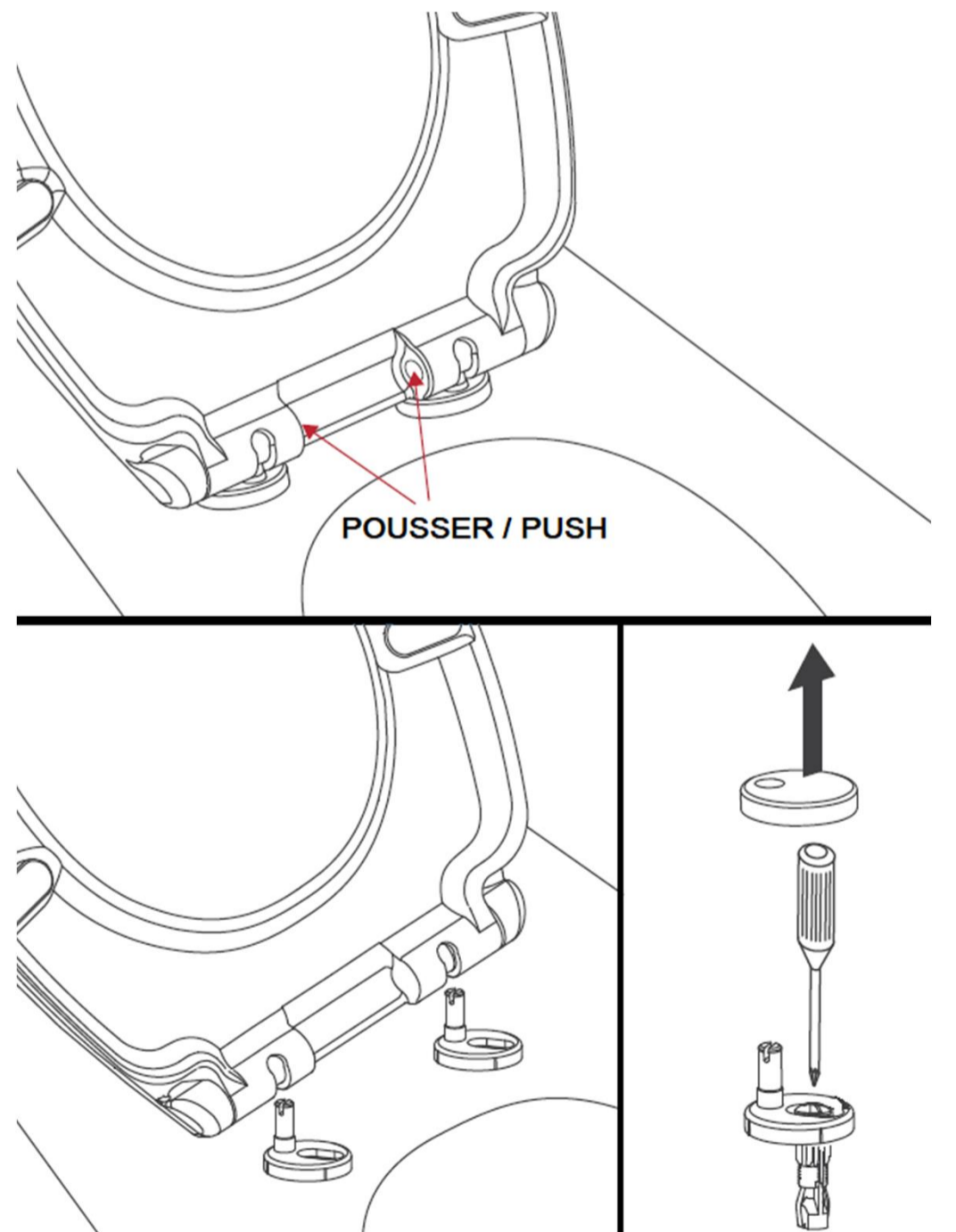
## FRANCAIS

3. Connecter l'alimentation en eau et ouvrir la valve. S'assurer de l'absence de fuites. Ne pas trop serrer. Appliquer un mastic 100% silicone sur le joint entre la toilette et le plancher.

## ENGLISH

3. Connect the water supply and open the valve. Make sure there are no leaks. Do not over tighten. Apply 100% silicone sealant to the joint between the toilet and the floor.

4



# GARANTIE / WARRANTY

---

## FRANCAIS

Agua Canada garantit ses produits contre tout défaut de matériel ou de fabrication dans des conditions normales d'utilisation et d'entretien. La garantie peut varier en fonction du type de produit.

Agua Canada procédera à sa discrétion à la réparation ou au remplacement de pièces, ou de produits trouvés défectueux pour un usage domestique normal pour lequel ils ont été conçus.

Agua Canada n'est aucunement responsable des frais de main-d'œuvre ou tous les autres frais reliés à l'installation d'un produit, sa réparation ou son remplacement ainsi que pour tout dommage ou incident, dépense, perte directe ou indirecte.

## ENGLISH

Agua Canada warrants all its products against material or workmanship defects under normal conditions of use and maintenance. The warranty period may vary depending on the type of product.

Agua Canada will, at its discretion, repair or replace parts or products that are found defective for the normal home use for which they were designed.

Agua Canada is not responsible in any way for costs related to labour or any other costs related to a product's installation, repair or replacement, nor for any damage, incident, expense, or direct or indirect loss.

## **TOILETTE / TOILET**

Garanties pour une durée de cinq (5) ans contre les défauts de fabrication.  
/ Guaranteed for a period of five (5) years against defects in manufacturing

## **SIÈGE DE TOILETTE / TOILET SEAT**

Garantis pour une durée d'un (1) an contre les défauts de fabrication.  
/ Guaranteed for duration of one (1) year against manufacturing defects.

## Siege social / Head office

2732 Étienne Lenoir, Laval  
Québec, H7R 0A3, Canada

SERVICE@AGUACANADA.COM



aguacanada.com

833 689-2482