

# SHIRO

Agua

Robinet de baignoire autoportant chrome  
Freestanding chrome bathtub faucet

**Product box:**  
38 X 13 X 4 inch. / 12 lbs  
97 X 34 X 10 cm / 5 kg

## Caractéristiques:

- Construction en laiton massif
- Installation autoportante
- Douchette à main avec embout anti calcaire
- Résistant à la corrosion
- Cartouche en céramique
- Système de pression équilibrée
- Connexion avec des tuyaux 1/2"
- Bec de bain: 4 gpm max, 60psi

## Finis disponible:

- Chrome: Shiro
- Noir mat: Shiro-bk
- Or brossé: Shiro-gd

## Garanties et certifications:

- Certification CSA (B125.1-18) et CUPC (ASME A112.18.1)
- Cartouche garantie à vie
- Fini chrome garanti 15 ans

## Features:

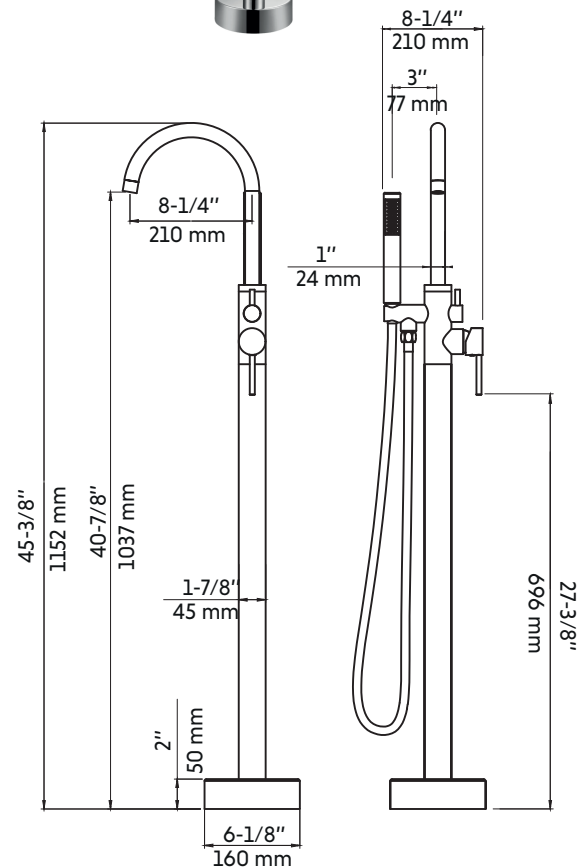
- Solid brass construction
- Freestanding installation
- Hand shower with limestone tip
- Corrosion resistant
- Ceramic cartridge
- Pressure regulating system
- Connects with 1/2" hoses
- Tub filler: 4 gpm max, 60psi

## Available finishes:

- Chrome: Shiro
- Matte black: Shiro-bk
- Brushed brass (gold): Shiro-gd

## Warranty and certifications:

- CSA (B125.1-18) and CUPC (ASME A112.18.1) certification
- Life warranty on cartridge
- 15-year warranty on chrome finish



\* Ces dimensions de fixations sont en pouce ou en millimètres et peuvent varier de  $\pm 1/4"$  (6 mm). Le dessin n'est pas à l'échelle. Ces dimensions peuvent être changées à la discrétion du fabricant. Aucune responsabilité n'est assumée.

\* All dimensions are in inches or millimetres and may vary from  $\pm 1/4"$  (6 mm). Illustrations are not drawn to scale. Dimensions may vary. These dimensions may be changed at the discretion of the manufacturer. No responsibility is assumed.