

Agua

MANNOX

Robinet remplisseur mural

MANNOX

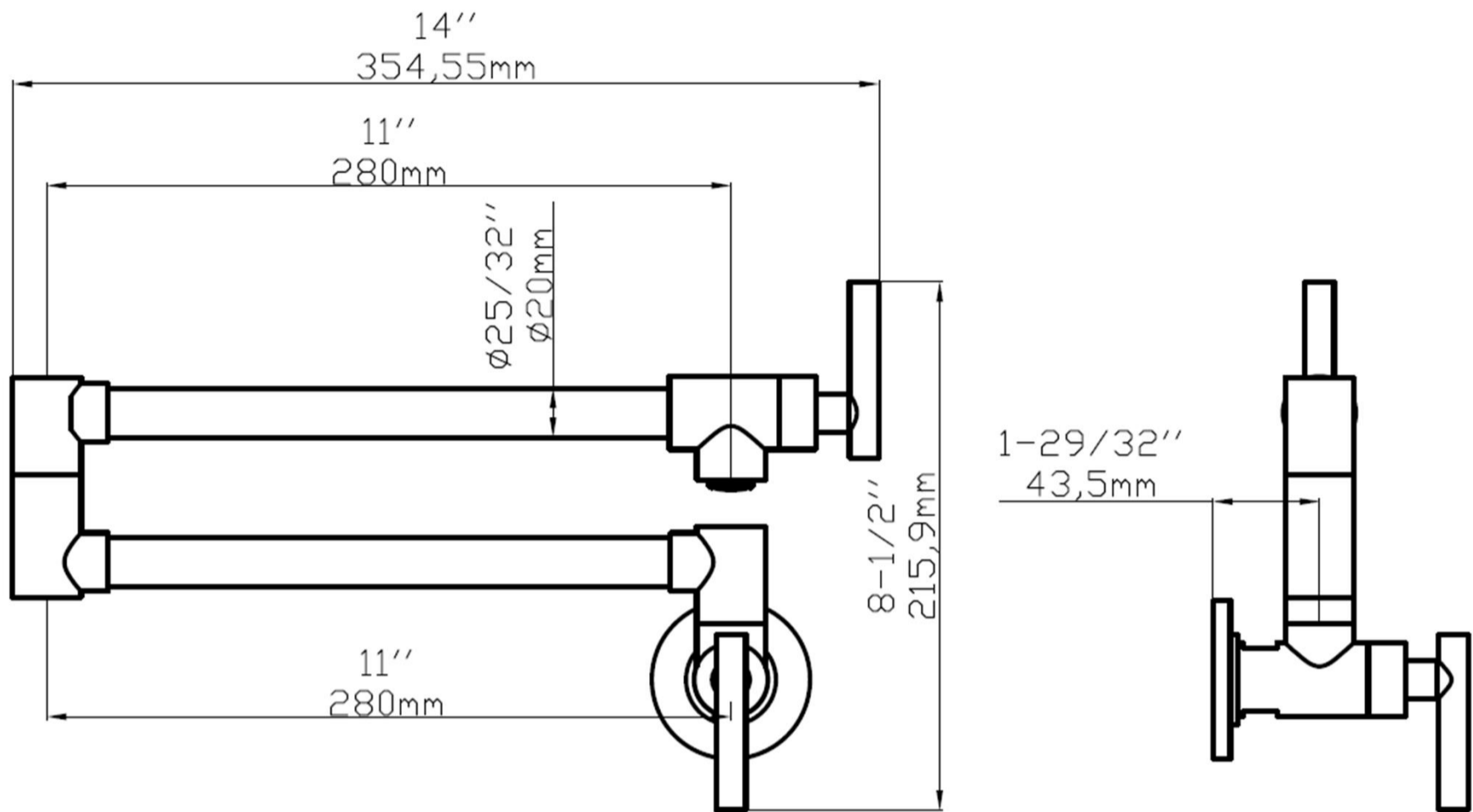
Wall potfiller



AB 1953



SPECIFICATIONS



DÉBIT / FLOW

1.8 gpm max (6.8L/min) 60psi

CARTOUCHE / CARTRIDGE

Cartouche en céramique / Ceramic cartridge

DESCRIPTION

Construction en laiton / Brass construction

Filetage G ½ ou NPT ½ / Thread :G ½ or NPT ½

AVERTISSEMENT / WARNING

FRANCAIS

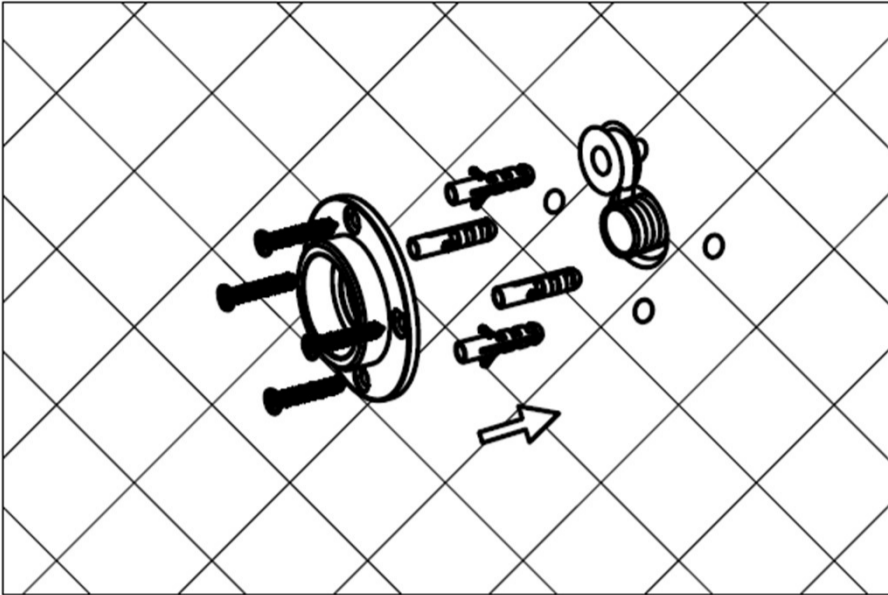
1. Veuillez vérifier que tous les composants sont présents.
2. Avant l'installation, assurez-vous que toutes les conduites d'alimentation sont exemptes de débris et que la valve marche / arrêt est présente.
3. Assurez-vous que la pression de l'eau est comprise entre 20-125 PSI (comprend une combinaison de conduites d'alimentation chaude et froide).
4. Les images dans le manuel ont un contenu général et peuvent ne pas représenter exactement le robinet que vous avez acheté. Si vous rencontrez des difficultés, veuillez contacter un plombier professionnel.
5. Si vous vous absentez de chez vous pendant une période prolongée, vous devez couper l'alimentation principale en eau.

ENGLISH

1. Please check that all components are present.
2. Before installation ensure that all feed lines are clear of debris and on/off valve is present.
3. Ensure water pressure is between 20-125 PSI (includes combination of hot and cold feed lines).
4. Pictures in the manual are general in content and may not represent exactly your purchased faucet. If you are having difficulties please contact a professional plumber.
5. If you will be away from home for an extended period you should shut off the main water supply.

INSTALLATION

1



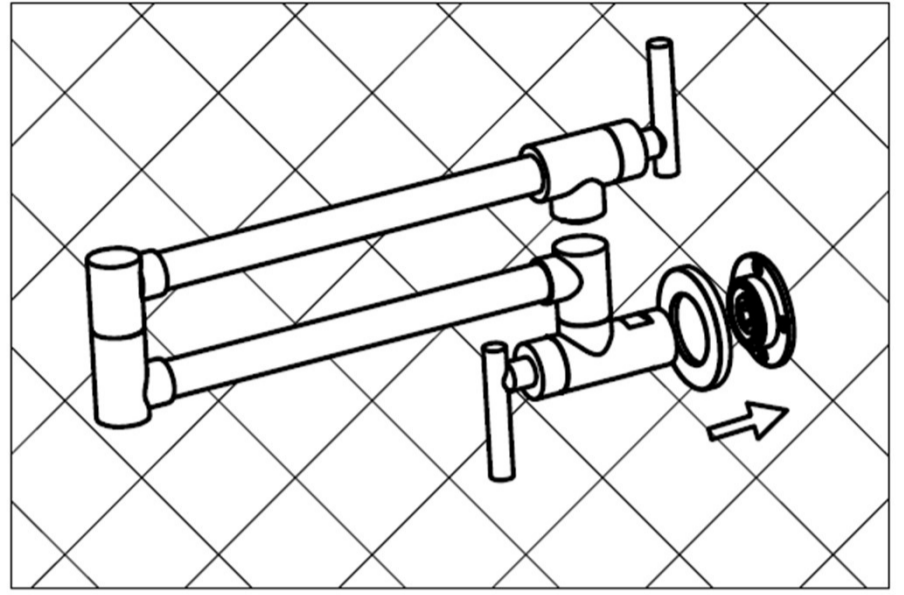
FRANCAIS

1. Enrouler le fil sur le tuyau avec du ruban de plombier, puis fixer le tuyau à l'intérieur du mur. Fixer la vis d'expansion dans le mur, visser la base sur le mur.

ENGLISH

1. Wrap the thread on the pipe with the plumber's tape, then fixed the pipe inside the wall. Fixed the expansion screw into the wall, screw the base on the wall.

2



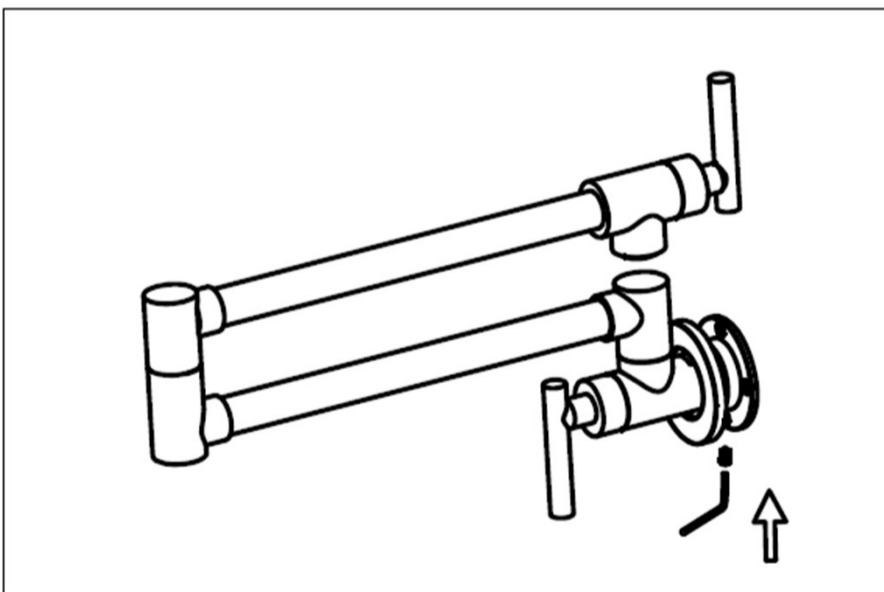
FRANCAIS

2. Fixer la plaque de finition au corps, puis installer le robinet dans le mur et serrer.

ENGLISH

2. The cover hung on the body, then install the faucet into the wall and tighten.

3



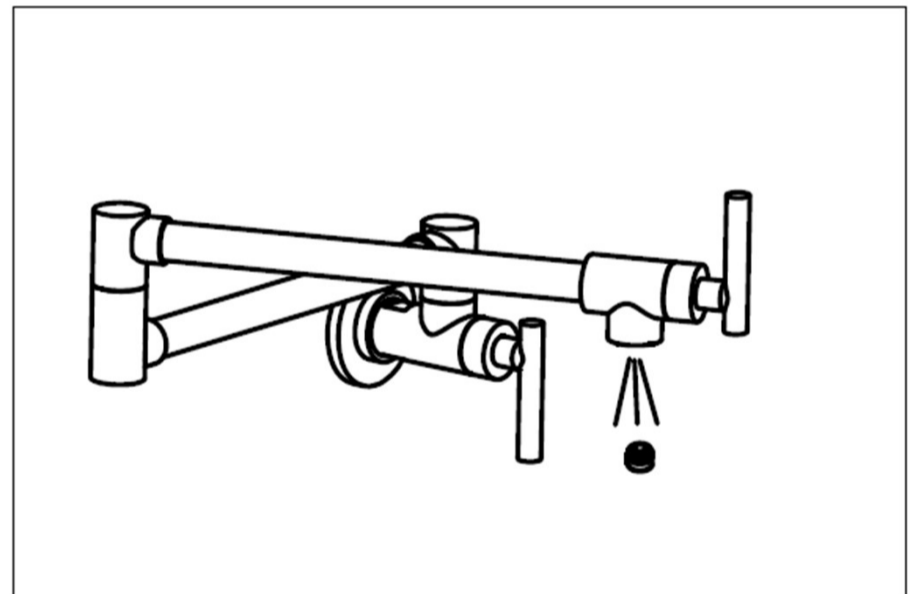
FRANCAIS

3. Fixer la petite vis dans la base, Puis fixer le robinet et le tuyau de raccordement ensemble, et ajuster la plaque de finition sur la base.

ENGLISH

3. Fixed the small screw in the base, fasten the tap and the connecting pipe Then adjust the cover to the base.

4



FRANCAIS

4. Retirer l'aérateur, ouvrir l'eau, puis rincer le robinet et vérifier les fuites. Si cela vous convient, fermer l'eau et installer l'aérateur.

ENGLISH

4. Remove the areator, turn on the water, then flush the faucet and check for the leaks. If ok, then turn off the water and install the areator.

GARANTIE / WARRANTY

FRANCAIS

Agua Canada garantit ses produits contre tout défaut de matériel ou de fabrication dans des conditions normales d'utilisation et d'entretien. La garantie peut varier en fonction du type de produit.

Agua Canada procédera à sa discrétion à la réparation ou au remplacement de pièces, ou de produits trouvés défectueux pour un usage domestique normal pour lequel ils ont été conçus.

Agua Canada n'est aucunement responsable des frais de main-d'œuvre ou tous les autres frais reliés à l'installation d'un produit, sa réparation ou son remplacement ainsi que pour tout dommage ou incident, dépense, perte directe ou indirecte.

ENGLISH

Agua Canada warrants all its products against material or workmanship defects under normal conditions of use and maintenance. The warranty period may vary depending on the type of product.

Agua Canada will, at its discretion, repair or replace parts or products that are found defective for the normal home use for which they were designed.

Agua Canada is not responsible in any way for costs related to labour or any other costs related to a product's installation, repair or replacement, nor for any damage, incident, expense, or direct or indirect loss.

FINI / FINISH

Garantie Fini noir: 5 ans, Fini: chrome, inox & or : 15 ans.

Black finish warranty: 5 years, chrome, stainless & gold finish warranty : 15 years.

CARTOUCHE / CARTRIDGE

Garantie a vie pour le premier propriétaire / Life time warranty for the first owner

Siege social / Head office

2732 Étienne Lenoir, Laval
Québec, H7R 0A3, Canada

SERVICE@AGUACANADA.COM



aguacanada.com

833 689-2482