

Agua

FEBE

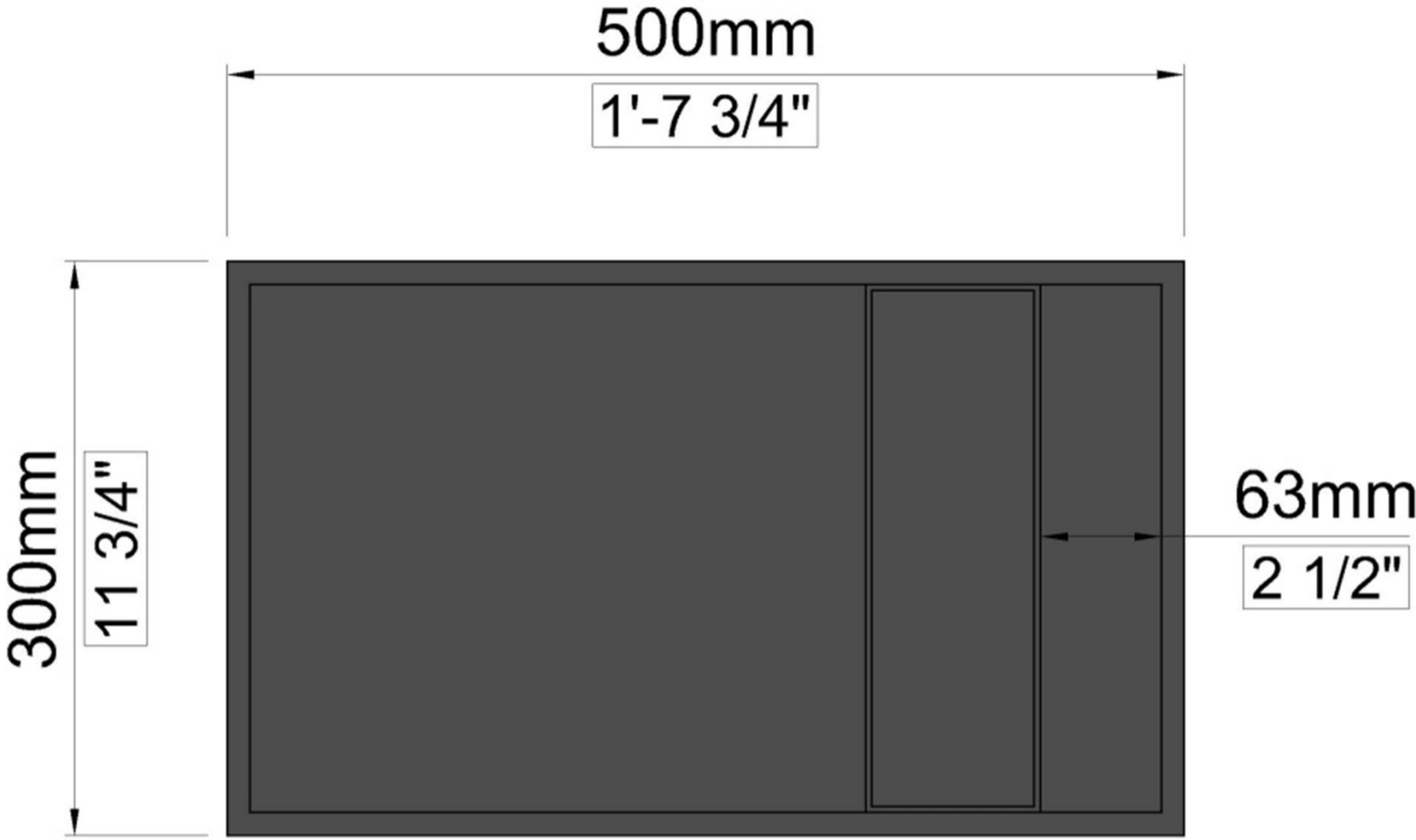
Lavabo mural

FEBE

Wall-mount lavatory



SPECIFICATIONS



AVANT TOUT / BEFORE EVERYTHING

FRANCAIS

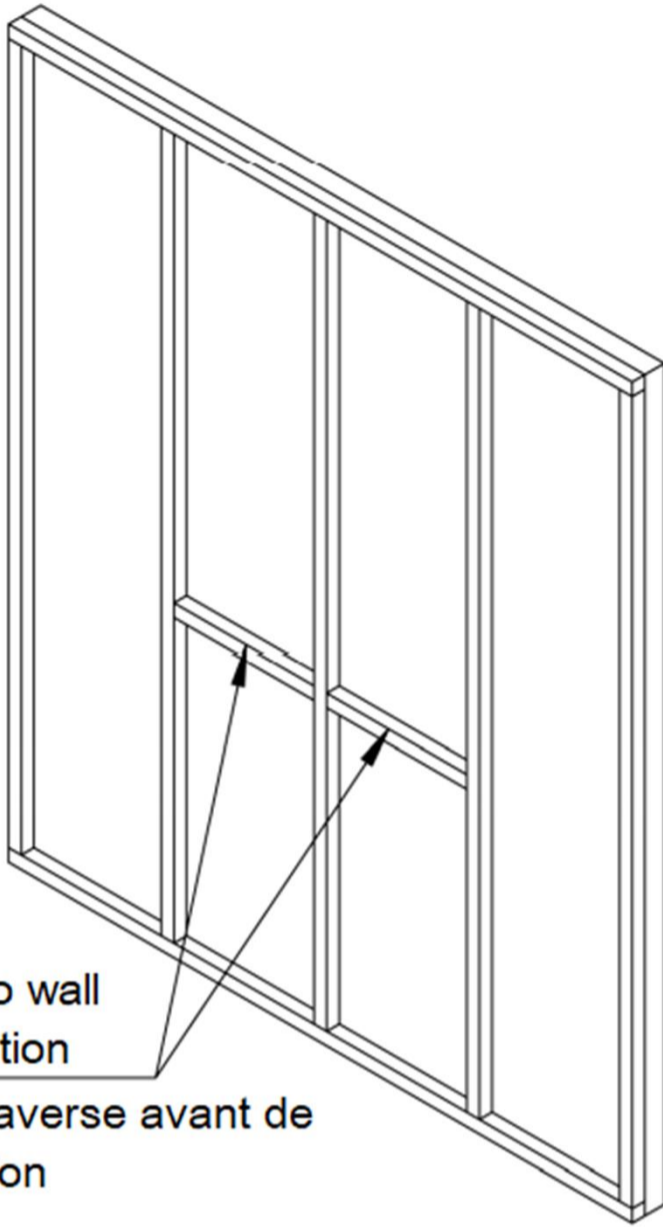
Nos produits sont soigneusement inspectés en usine et emballés pour l'expédition. Il est important de bien inspecter le produit avant l'installation. Si un item défectueux est installé, l'installateur sera tenu responsable de tous bris ou dommage a la suite de l'utilisation du produit défectueux.

ENGLISH

Our products are carefully inspected and package in our warehouse for shipping. Its very important that you carefully inspect the product before installation. The installer will be held responsible for any breakage or damages following the use of a defective product.

INSTALLATION

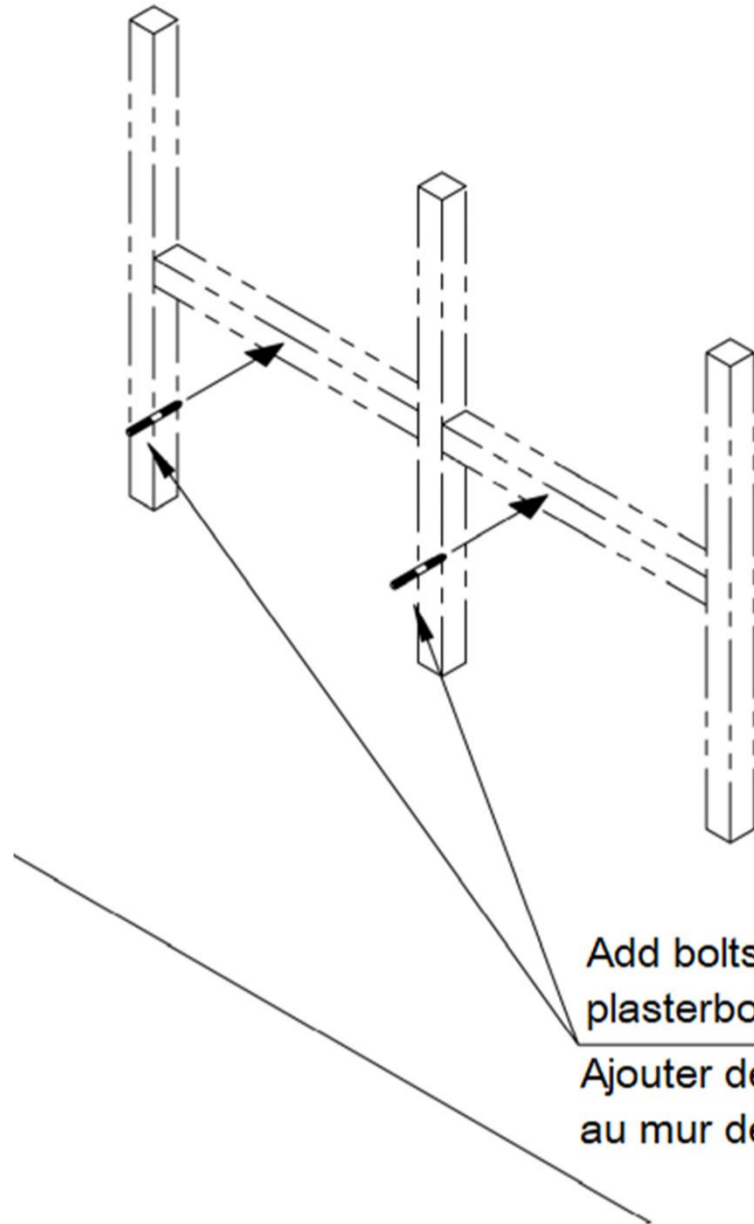
1



Add battens to wall
before installation

Ajouter des traverse avant de
faire l'installation

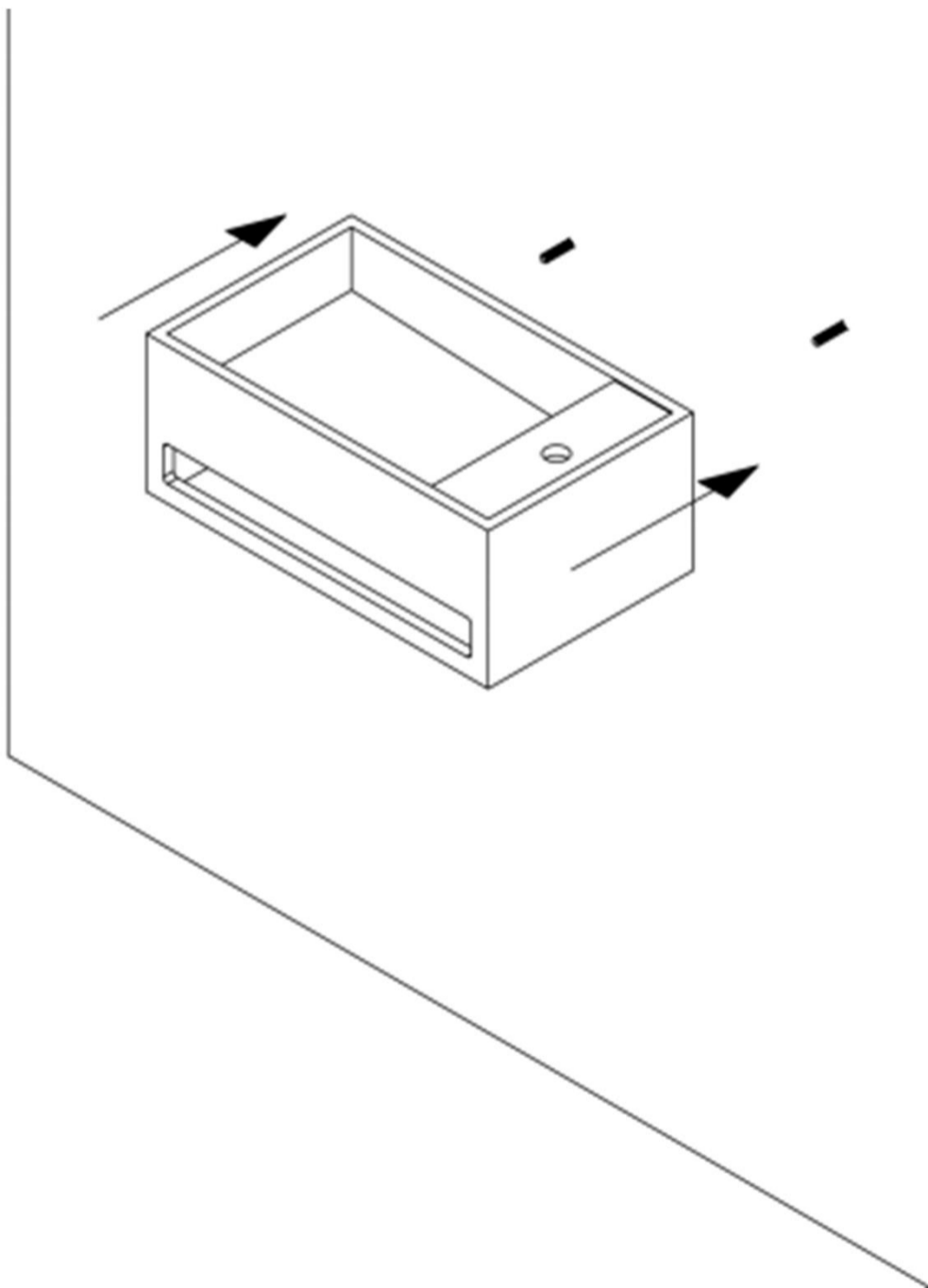
2



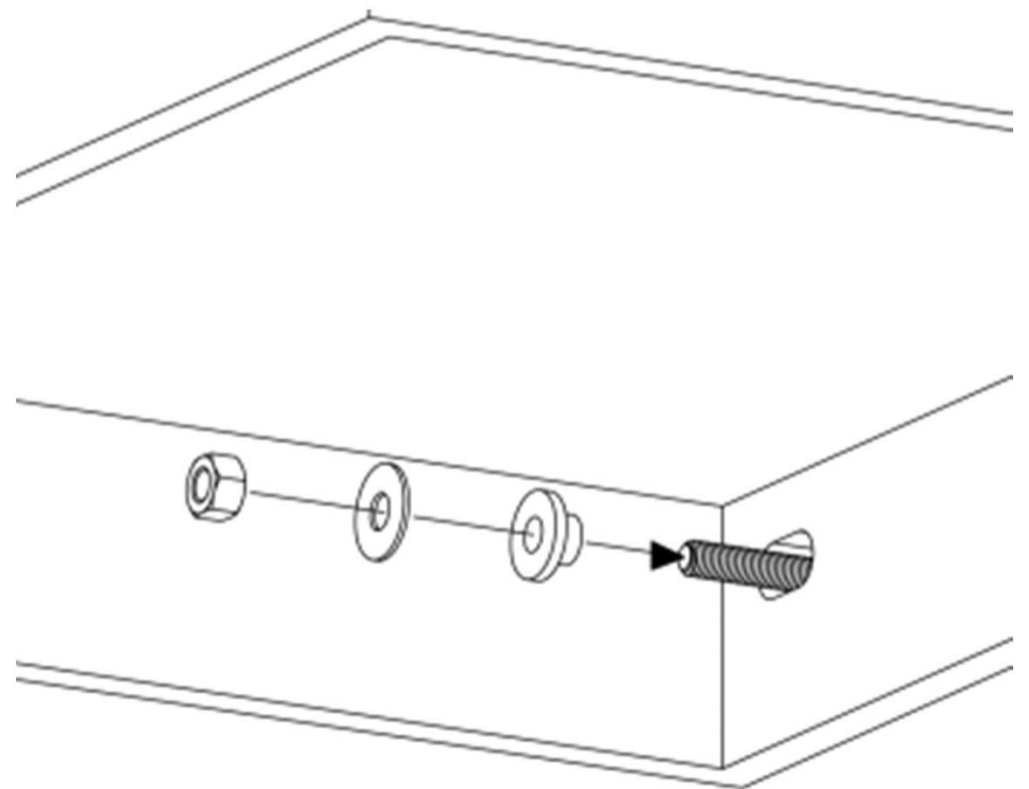
Add bolts to
plasterboard

Ajouter des boulons
au mur de gypse

3



4



GARANTIE / WARRANTY

FRANCAIS

Agua Canada garantit ses produits contre tout défaut de matériel ou de fabrication dans des conditions normales d'utilisation et d'entretien. La garantie peut varier en fonction du type de produit.

Agua Canada procédera à sa discrétion à la réparation ou au remplacement de pièces, ou de produits trouvés défectueux pour un usage domestique normal pour lequel ils ont été conçus.

Agua Canada n'est aucunement responsable des frais de main-d'œuvre ou tous les autres frais reliés à l'installation d'un produit, sa réparation ou son remplacement ainsi que pour tout dommage ou incident, dépense, perte directe ou indirecte.

ENGLISH

Agua Canada warrants all its products against material or workmanship defects under normal conditions of use and maintenance. The warranty period may vary depending on the type of product.

Agua Canada will, at its discretion, repair or replace parts or products that are found defective for the normal home use for which they were designed.

Agua Canada is not responsible in any way for costs related to labour or any other costs related to a product's installation, repair or replacement, nor for any damage, incident, expense, or direct or indirect loss.

VASQUE EN MARBRE, GRANITE, CERAMIQUE, ACRYLIQUE & SURFACE SOLIDE / MARBLE, GRANIT, CERAMIC, ACRYLIC & SOLIDE SURFACE

Garanties pour une durée de cinq (5) ans contre les défauts de fabrication.
/ Guaranteed for a period of five (5) years against defects in manufacturing

Siege social / Head office

2732 Étienne Lenoir, Laval
Québec, H7R 0A3, Canada

SERVICE@AGUACANADA.COM



aguacanada.com

833 689-2482