

BRADLEY

Agua

Bain autoportant ovale noir mat 73"
73" matte black oval freestanding bathtub

Product box:
74 X 36 X 25 inch. / 101 lbs
189 X 91 X 63 cm / 46 kg

Caractéristiques:

- Taille: 73-1/4" x 34-5/8" x 23-3/4"
- Matériau: Acrylique renforcé de fibre de verre
- Fini: Noir mat
- Capacité de 368 L (97 US gal) d'eau
- Point d'immersion: 13-1/2"
- Système de trop-plein centré et rectangulaire (inclus)
- Tuyau de renvoi du trop-plein moulé dans la fibre de verre afin d'éliminer les possibilités de dégât d'eau
- Renvoi centré inclus (bouton-poussoir)
- Renvoi installé en usine (recommandé de le tester avant l'installation finale du bain)
- Pieds de nivellement ajustables sous la baignoire
- Compatible avec les robinets muraux et autoportants (non inclus)

Entretien recommandé :

- Nettoyer à l'aide d'eau et de savon de vaisselle ou d'eau et de citron
- Aucun produit d'entretien standard n'est recommandé sur les baignoires noires
- Toute utilisation d'huile essentielle est non recommandée et pourrait endommager le fini

Garanties et certifications:

- Certification CUPC et CSA (B45.5-17)
- Garantie 25 ans contre les défauts de fabrication

Features:

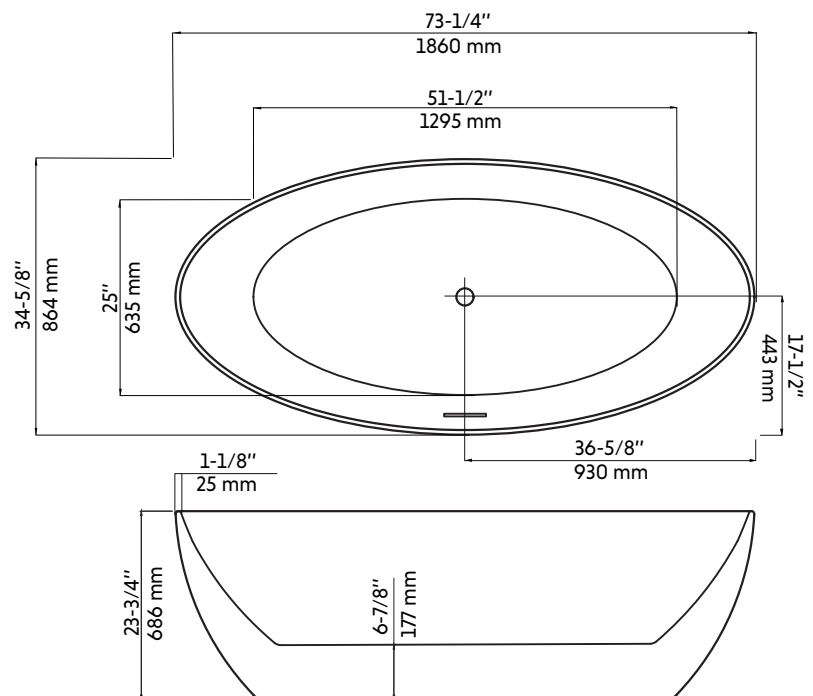
- Size: 73-1/4" x 34-5/8" x 23-3/4"
- Material: Acrylic reinforced with fibreglass
- Finish: Matte black
- 368 L (97 US gal) water capacity
- Immersion point: 13-1/2"
- Built-in center and rectangular overflow (included)
- Return pipe of the overflow molded in the fiberglass in order to eliminate the possibility of water damage
- Integrated drain system (pop-up) included
- Off-center drain system
- Drain system factory installed (recommended testing it before the final installation of the bath)
- Adjustable leveling legs under the tub
- Compatible with wall-mounted faucets and freestanding faucets (not included)

Recommended maintenance:

- Clean with water and dish soap or water and lemon
- No standard cleaning product is recommended on black baths
- Any use of essential oil is not recommended and could damage the finish

Warranty and certifications:

- Certification CUPC and CSA (B45.5-17)
- Warranty 25 years against manufacturing defects



* Ces dimensions de fixations sont en pouce ou en millimètres et peuvent varier de $\pm 1/4"$ (6 mm). Le dessin n'est pas à l'échelle. Ces dimensions peuvent être changées à la discrétion du fabricant. Aucune responsabilité n'est assumée.

* All dimensions are in inches or millimetres and may vary from $\pm 1/4"$ (6 mm). Illustrations are not drawn to scale. Dimensions may vary. These dimensions may be changed at the discretion of the manufacturer. No responsibility is assumed.