

BOSTON-60

Agua

Bain autoportant rectangulaire 2 pièces 60"
60" rectangular 2 pieces freestanding bathtub

Product box:
61 X 33 X 24 inch. / 143 lbs
154 X 84 X 62 cm / 57 kg

Caractéristiques:

- Taille: 59-7/8" x 30-7/8" x 22-1/2"
- Matériaux: acrylique et renforcé de fibre de verre
- Fini blanc lustré résistant aux taches et à la décoloration
- Haute rétention de chaleur thermique
- Capacité de 280 L (74 US gal) d'eau
- Point d'immersion: 13-3/8"
- Système de trop-plein chrome, rectangulaire et centré (inclus)
- Tuyau de renvoi du trop-plein moulé dans la fibre de verre afin d'éliminer les possibilités de dégât d'eau
- Drain intégré (bouton-poussoir) inclus
- Renvoi centré
- Renvoi installé en usine (recommandé de le tester avant l'installation finale du bain)
- Pieds de nivellement ajustables sous la baignoire
- Pas compatible avec les robinets muraux (rebord large)
- Fabriqué en 2 sections pour permettre l'installation de robinets sur la baignoire

Entretien recommandé :

- Toute utilisation d'huile essentielle est non recommandée et pourrait endommager le fini

Garanties et certifications:

- Certification CUPC et CSA (B45.5-17)
- Garantie 25 ans contre les défauts de fabrication

Features:

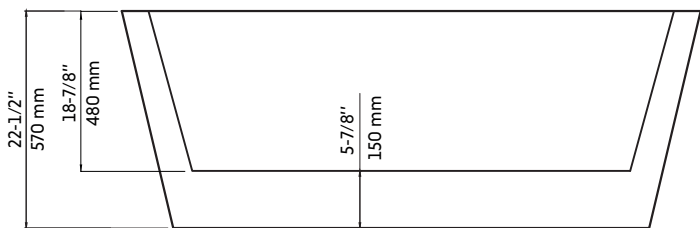
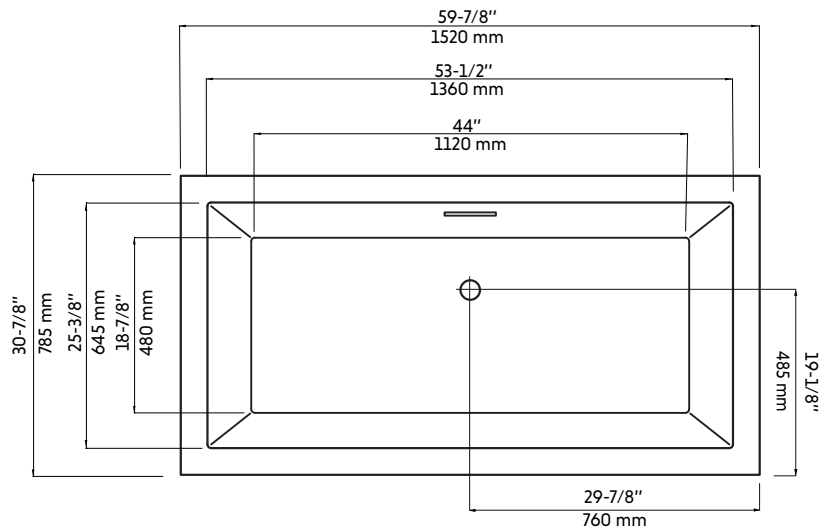
- Size: 59-7/8" x 30-7/8" x 22-1/2"
- Acrylic material made bathtub and reinforced with fibreglass
- Glossy smooth white finish resists stains and discoloration
- High thermal water heat retention
- 336 L (74 US gal) water capacity
- Immersion point: 13-3/8"
- Built-in chrome, rectangular and center overflow
- Return pipe of the overflow molded in the fiberglass in order to eliminate the possibility of water damage
- Integrated drain system (pop-up) included
- Center drain system
- Drain system factory installed (recommended to test it before the final installation of the bath)
- Adjustable leveling legs under the tub
- Not compatible with wall-mounted faucets (wide rim)
- Made in 2 sections to allow the installation of faucets on the tub

Recommended maintenance:

- Any use of essential oil is not recommended and could damage the finish

Warranty and certifications:

- Certification CUPC and CSA (B45.5-17)
- Warranty 25 years against manufacturing defects



* Ces dimensions de fixations sont en pouce ou en millimètres et peuvent varier de ± 1/4" (6 mm). Le dessin n'est pas à l'échelle. Ces dimensions peuvent être changées à la discrétion du fabricant. Aucune responsabilité n'est assumée.

* All dimensions are in inches or millimeters and may vary from ± 1/4" (6 mm). Illustrations are not drawn to scale. Dimensions may vary. These dimensions may be changed at the discretion of the manufacturer. No responsibility is assumed.