

BG5839

Agua

Grille d'évier 16"X22" (Compatible avec Enzo)
16"X22" sink grid (Compatible with Enzo)

Product box:
28 X 18 X 2 inch. / 3 lbs
71 X 46 X 5 cm / 1 kg

Caractéristiques:

- Taille: 16" x 22-5/8"
- Fabriqué en acier inoxydable
- Recouvre parfaitement le fond de la cuve de l'évier Enzo
- Pied de protection et pare-chocs

Garanties et certifications:

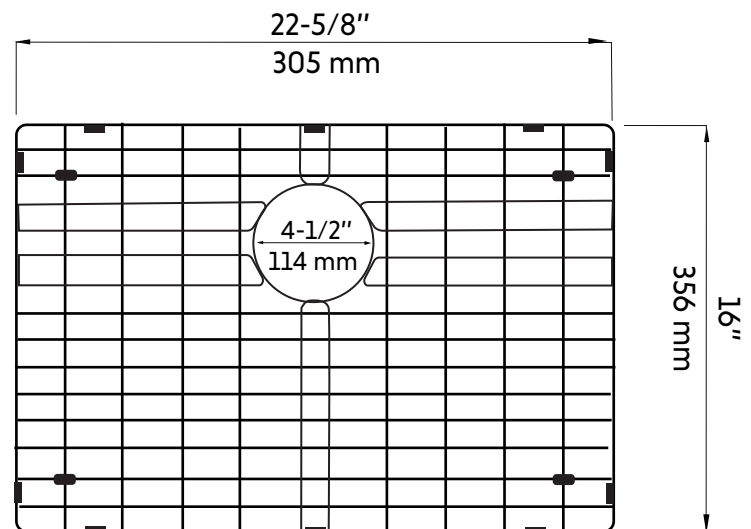
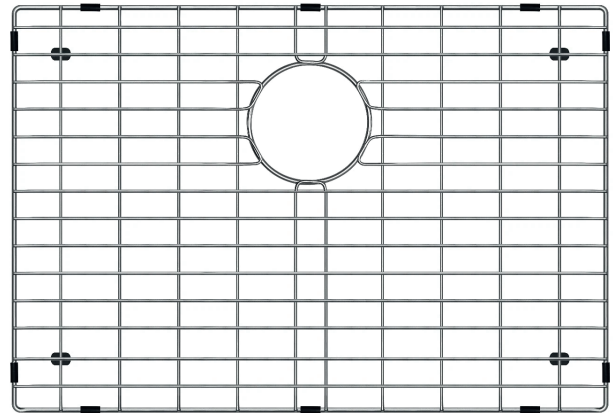
- Garantie 1 an contre les défauts de fabrication

Features:

- Size: 16" x 22-5/8"
- Made of stainless steel
- Perfectly cover the bottom of the Enzo sink tanks
- Bumpers and protective feet

Warranty and certifications:

- 1-year warranty against manufacturing defects



* Ces dimensions de fixations sont en pouce ou en millimètres et peuvent varier de $\pm 1/4"$ (6 mm). Le dessin n'est pas à l'échelle. Ces dimensions peuvent être changées à la discrétion du fabricant. Aucune responsabilité n'est assumée.

* All dimensions are in inches or millimetres and may vary from $\pm 1/4"$ (6 mm). Illustrations are not drawn to scale. Dimensions may vary. These dimensions may be changed at the discretion of the manufacturer. No responsibility is assumed.