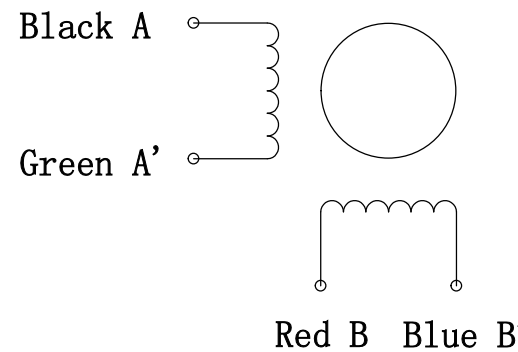
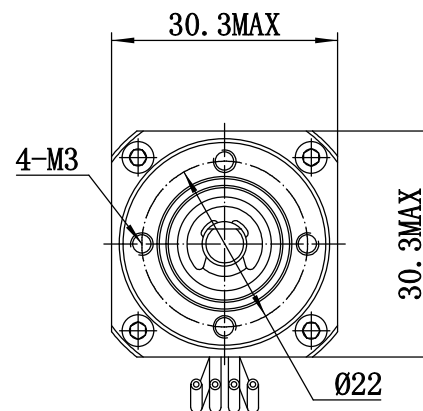
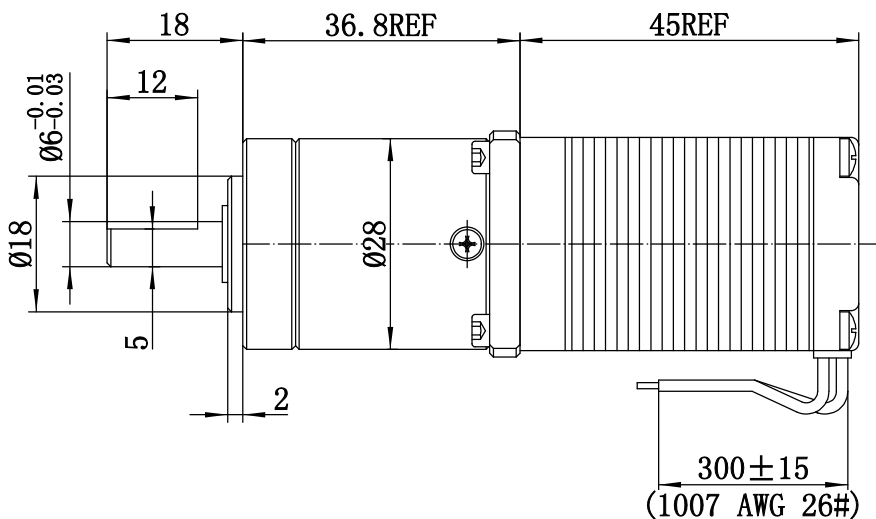


# ZBHT-XY28BYG001



1.8°	45mm	4.56V	0.67A	6.8Ω	4.9mH	950g.cm	4	13.76
Step angle	Motor Length	Rated voltage	Rated Current	Phase Resistance	Phase Inductance	Holding Torque	Lead Wire	Ratio
步距角	机身长度	相电压	相电流	相电阻	相电感	静力矩	引线数	减速比

PLANET GEAR STEPPER MOTOR

28PA13G/28BYG45-067-4A

Micron E.M.E Ltd

www.micron-eme.com

设计 盛培明 绘制 盛培明