

 **eurolux**




Intertek
Power: 160 watts
ELCJ-1600S

electric juicer / presse-agrumes électrique

 **eurolux**

Address: 2 Alpine Ct ste 102·Chestnut Ridge·NY 10977 USA
T: 201.785.8840

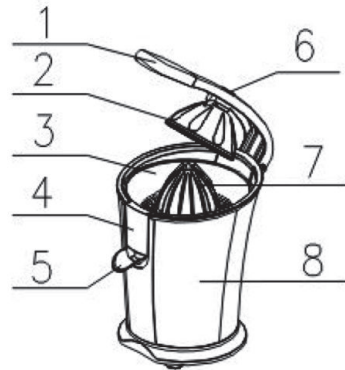
Read before use
À lire avant l'utilisation

INSTRUCTION MANUAL

Please read this manual carefully before using your device in order to avoid damage or injury due to incorrect use. Please pay particular attention to the safety information. Keep the operating instructions for later reference, and make sure that you hand over the instructions should you give the electric juicer to a third party.

STRUCTURE

1. Handle
2. Cone lid
3. Filter tray
4. Container
5. Spout
6. Release button for cone lid
7. Cone
8. Housing



SAFETY INFORMATION

- HOUSEHOLD USE ONLY.
- This electric juicer is designed exclusively for domestic use. It is not suitable for commercial use nor for use outdoors.
- Improper handling can cause problems with the appliance and injury to the user.
- The juicer may be used only for its intended purposes. No claims under the warranty nor liability is accepted for damages arising from improper use or faulty handling.
- Before connecting to the mains, check whether the types of supply and the mains voltage corresponds with the appliance.
- Do not immerse the appliance, cord and/or mains plug in water or other fluids. Should it still fall in water, pull out the power plug immediately, only then remove from water and have the appliance checked by an expert before using it again. **DANGER OF ELECTRICAL SHOCK!**
- Do not try to open the housing yourself. Do not introduce any kind of objects into the housing. Do not remove individual housing components.
- Do not handle the mains plug with wet or moist hands.
- Do not modify the plug in any way.

NETTOYAGE ET ENTRETIEN

En plus de ces instructions, vous devez lire attentivement les consignes de sécurité. N'UTILISEZ PAS DE PRODUITS AIGUS NI ABRASIFS. NE TREMPEZ PAS LA BASE, LE CORDON, NI LA FICHE DANS L'EAU. Toujours débrancher l'appareil avant de nettoyer. Nettoyer après chaque utilisation pour éviter l'accumulation de résidus.

1. Nettoyez le boîtier avec un linge doux et humide.
2. Nettoyez le contenant, le filtre, le cône et le couvercle du cône avec de l'eau savonneuse et un linge non-abrasif. Rincez et essuyez avec un linge doux. (Pour détacher le couvercle du cône, appuyez sur le bouton de déverrouillage sur la poignée.)

MODE D'EMPLOI

1. Baissez le bec verseur et placez un verre sous celui-ci.
2. Placez une moitié d'orange ou de citron ou de pamplemousse sur le cône.
3. Avec une pression minimale et constante, baissez la poignée sur le fruit. (Pour des fruits de plus grand format, mettez un peu plus de pression, mais pas excessif. Il se peut qu'avec des plus grands fruits il soit plus facile de presser le fruit à la main sur le cône.

APRÈS 10 MIN. DE FONCTION CONTINU, ARRÊTEZ ET LAISSEZ LA MACHINE SE REPOSER POUR QUELQUES MINUTES.

DIRECTIVES DE DISPOSITION

Ne disposez pas cet appareil avec vos ordures ménagères. Cet appareil doit être remis à un point de collecte destiné au recyclage des appareils électriques et électroniques - aidez à protéger l'environnement.

GARANTIE ET SERVICE APRÈS VENTE

Nos produits ont fait l'objet d'un contrôle scrupuleux de qualité. S'il arrivait, malgré tout le soin apporté à la production et au transport, que l'appareil soit endommagé, nous vous prions de le retourner à votre détaillant. Nous garantissons l'appareil contre tout défaut de fabrication ou vice de matériaux pendant UN AN, à partir du jour de l'achat. Pendant cette période nous nous engageons à le réparer ou à le remplacer si il y a lieu. La garantie ne s'applique pas en cas d'utilisation incorrecte de l'appareil ou de défauts résultants d'une intervention ou réparation par tout autre personne que le manufacturier.

- Assurez vous que la tension et le type d'alimentation sont conformes aux consignes de l'appareil. Placez le cordon de telle façon qu'il soit impossible de tirer ou de trébucher dessus.
- Assurez-vous que le cordon électrique est éloigné de tout objet pointu, chaud et de flammes.
- Vérifiez régulièrement le cordon d'alimentation ainsi que sa fiche afin de détecter tout dommage éventuel. En cas de détérioration, et afin d'éviter tout danger, faites remplacer le cordon et la fiche par le fabricant ou un professionnel qualifié.
- N'utilisez pas l'appareil si la fiche et/ou le cordon électrique sont défectueux, si l'appareil est tombé par terre ou si il est endommagé d'une quelconque façon. Dans un tel cas, faites-le vérifier et réparer si nécessaire par un professionnel qualifié.
- N'essayez jamais de réparer l'appareil vous même. Il existe un danger de décharge électrique!
- Utilisez l'appareil sur une surface sèche, rigide, plane et résistante à la chaleur.
- Débranchez l'appareil lorsqu'il ne sert pas.
- N'utilisez pas de produits abrasifs pour nettoyer le presse-agrumes. (Voir Entretien)
- Ne placez jamais l'appareil à proximité d'une flamme (plaque de cuisson au gaz, par exemple). Gardez loin de toutes sources de chaleur.
- Pour débrancher l'appareil, tirez uniquement sur la fiche et non sur le cordon.
- Ne tenez jamais un appareil par son cordon électrique.
- Une surveillance étroite est nécessaire lorsque l'appareil est utilisé près des enfants. Ce presse-agrumes n'est pas destiné à être utilisé par des enfants ou autres personnes ayant besoin d'assistance. CE N'EST PAS UN JOUET!
- Ne placez pas l'appareil proche du rebord du comptoir où il risque de tomber.
- Placez et rangez l'appareil hors de la portée des enfants et dans un endroit sec et sécuritaire.
- Utilisez uniquement les pièces fournis, celles du manufacturier.
- Ne mettez pas de pression excessive sur la poignée.

AVANT LE PREMIER USAGE

- Retirez tout emballages.
- Vérifiez que l'appareil et toutes ses composantes sont en bon état, sinon veuillez contacter votre distributeur.
- Avant la première utilisation, nettoyez le contenant, le cône, le couvercle du cône et le filtre dans l'eau savonneuse, rincez et essuyez avec un linge doux.

- Verify that the rating label is compatible with the appliance. Place cord in a way that it can't become entangled or where there is no risk of anyone pulling it inadvertently or tripping over it.
- Never let the power cord hang over sharp edges, keep it away from hot objects and open flames.
- Check the mains plug and mains adapter regularly for damages. Do not operate the juicer if the power cable or the plug is damaged or if the unit falls to the floor or has been damaged otherwise. In such cases, bring the unit to an authorized expert to be checked and repaired, if necessary.
- Do not ever try to repair the unit yourself. There is danger of electrical shock.
- Always use appliance on a heat-proof, non-slip, dry, flat surface.
- Always unplug the appliance whenever the device is not in use.
- Unplug from outlet when not in use and before cleaning.
- Do not use abrasive agents when cleaning the appliance. (See cleaning & care)
- Do not place juicer on or near a hot gas or electric burner.
- Never carry the unit by its power cord.
- Always unplug appliances by the plug, never by pulling on the cord.
- Close supervision is necessary when appliance is being used near children. This appliance is not intended for use by children or other persons that require assistance. IT IS NOT A TOY!
- Do not place the appliance near the edge of a counter or where it can be knocked over.
- To avoid injury, use only spare parts from the manufacturer or his local dealer.
- Place and store the unit away from children, in a dry and secure place.
- Do not press the handle too hard. Only slight pressure is needed

BEFORE STARTING FOR THE FIRST TIME

- Remove all packaging carefully.
- Verify that all parts of the appliance are in good condition. If not please contact your local dealer or manufacturer.
- Before using the appliance for the first time clean the container, the cone lid, the cone and the filter tray with warm soapy water and dry with a soft cloth.

CLEANING AND CARE

In addition to this, you must follow the safety instructions.

DO NOT USE SHARP OR ABRASIVE CLEANING MATERIALS.

DO NOT PUT BASE, CORD, OR PLUG IN WATER OR ANY OTHER LIQUID.

Always unplug before cleaning.

To avoid residue build-up, clean after every use.

1. Clean the housing with a soft damp cloth.
2. Remove the container, the cone lid, the cone and the filter tray and clean them with warm soapy water and a non-abrasif cloth. Rinse and dry with a soft cloth. (To detach cone lid, press the release button on the handle)

OPERATION

1. Put down the spout and place a cup under it.
2. Place half of an orange, lemon or grapefruit on the cone.
3. Gently press down the handle. While the juicer is working maintain slight pressure to let the juice flow out. (For bigger fruit, apply more pressure, but not too much. Sometimes with bigger fruit, it is easier to squeeze fruit onto cone by hand)

AFTER 10 MINUTES OF USE, STOP AND ALLOW MACHINE TO REST FOR A FEW MINUTES.

NOTES ON DISPOSAL

Please do not dispose the electrical juicer with domestic waste. Take the appliance to an appropriate disposal site - and help protect our environment.

GUARANTEE & CUSTOMER SERVICE

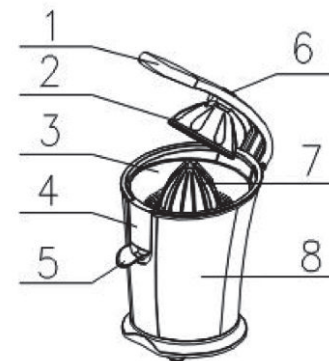
Before delivery our devices are subjected to rigorous quality control. If despite all care, damage has occurred during production or transportation, please return the device to your retailer. 1 YEAR GUARANTEE is provided from the day of purchase. During this period we will remedy all manufacturing or material defects, by repair or exchange. Defects that arise from improper use and handling, malfunctions due to intervention or repairs by a third party are not covered by this guarantee.

MODE D'EMPLOI

Avant de brancher votre appareil, il est indispensable, pour votre sécurité et celle de l'appareil, de lire attentivement ce manuel et de respecter toutes les consignes de sécurité. Si le presse-agrumes est cédé à une autre personne, ne pas oublier de joindre le présent manuel.

STRUCTURE

1. Poignée
2. Couverture du cône
3. Filtre
4. Contenant
5. Bec verseur
6. Bouton de déverrouillage du couvercle
7. Cône
8. Boîtier



CONSIGNES DE SÉCURITÉ

- POUR USAGE DOMESTIQUE SEULEMENT.
- Cet appareil n'est pas conçu pour un usage professionnel ni pour l'utilisation à l'extérieur.
- Toute manipulation ou utilisation incorrecte de l'appareil peut provoquer des dommages des matériaux et/ou des blessures.
- L'appareil a été conçu pour un usage précis, tout usage et manipulation non conforme du presse-agrumes peut provoquer des dommages pour lesquels nous ne sommes pas responsables.
- Avant de brancher l'appareil, assurez-vous que la tension et le type d'alimentation sont conformes à l'appareil.
- Ne plongez jamais l'appareil, la corde ni la fiche d'alimentation dans l'eau ou dans tout autre liquide. Si l'appareil tombe dans l'eau par inadvertance, débranchez immédiatement la fiche d'alimentation et seulement une fois débranché, retirez l'appareil de l'eau. Faites évaluer et réparer votre appareil par un expert qualifié avant le prochain usage. UN CHOC ÉLECTRIQUE POURRAIT ÊTRE MORTEL!
- N'essayez jamais d'ouvrir vous même le boîtier de l'appareil. N'introduisez aucun objet ni outil à l'intérieur du boîtier. N'enlevez aucune partie du boîtier.
- Ne saisissez jamais la fiche d'alimentation avec les mains humides ou mouillées.
- Ne modifiez jamais la prise.