



easyTherm

Fühlbar bessere Wärme.



**space für
Aufputz-Montage
an Wand
oder Decke**

Herzlichen Dank und Gratulation zu Ihrer Entscheidung für die smarte Infrarotheizung von easyTherm.

Für Ihre Sicherheit und die langjährige Werterhaltung lesen Sie bitte vor Inbetriebnahme Ihres Gerätes die Betriebsanleitung vollständig durch.

Betriebsanleitung
space

Version 1.0

MODELLÜBERSICHT

593mm x 593mm



space12 360W

970mm x 593mm



space20 580W

1193mm x 750mm



space30 900W



WICHTIGE HINWEISE



Bitte lesen Sie die Betriebsanleitung, bevor Sie das Gerät in Betrieb nehmen.

Diese Betriebsanleitung enthält an mehreren Stellen Warnhinweise:



Gefahr!

Lebensgefahr durch Stromschlag



Warnung!

Warnung vor Personenschäden



Vorsicht!

Risiko von Sachschäden oder Umweltschäden

BESTIMMUNGSGEMÄSSE VERWENDUNG


Das Gerät dient der Erhöhung der Raumtemperatur in geschlossenen Räumen. Bei unsachgemäßer oder nicht bestimmungsgemäßer Verwendung können Gefahren für Leib und Leben des Benutzers oder Dritter bzw. Beeinträchtigungen des Geräts und anderer Sachwerte entstehen. Die bestimmungsgemäße Verwendung beinhaltet die Einhaltung aller Anweisungen in der beiliegenden Betriebsanleitung des Geräts sowie aller weiteren Komponenten der Anlage. Eine andere Verwendung als die in der vorliegenden Betriebsanleitung beschriebene oder eine Verwendung, die über die hier beschriebene hinausgeht, gilt als nicht bestimmungsgemäß. Bei Nichtbeachtung der bestimmungsgemäßen Verwendung und für hieraus resultierende Schäden haftet die easyTherm GmbH (i.F. „Erzeuger“) nicht. Das Risiko trägt der Verbraucher. Treten während des Betriebs Störungen auf, trennen Sie das Gerät vom Strom und informieren Sie den Erzeuger.


SICHERHEITSHINWEISE

- Dieses Gerät kann von Kindern ab 8 Jahren und darüber, sowie von Personen mit verringerten physischen, sensorischen und mentalen Fähigkeiten oder Mangel an Erfahrung und Wissen benutzt werden, wenn sie beaufsichtigt oder bezüglich des sicheren Gebrauchs des Gerätes unterwiesen wurden und die daraus resultierenden Gefahren verstehen.
- Kinder dürfen nicht mit dem Gerät spielen.
- Reinigung und Benutzer-Wartung dürfen ohne Beaufsichtigung nicht von Kindern durchgeführt werden.
- Kinder jünger als 3 Jahre sind fernzuhalten, es sei denn, sie werden ständig beaufsichtigt.
- Kinder zwischen 3 und 8 Jahren dürfen das Gerät nur ein- und ausschalten, wenn sie beaufsichtigt werden oder bezüglich des sicheren Gebrauchs

des Gerätes unterwiesen wurden und die daraus resultierenden Gefahren verstanden haben, vorausgesetzt, dass das Gerät in seiner normalen Gebrauchslage platziert oder installiert ist.

- Sie dürfen nicht den Stecker in die Steckdose stecken, das Gerät regulieren, das Gerät reinigen und/oder die Wartung durch den Benutzer durchführen.

Warnung! Einige Teile des Geräts können sehr heiß werden. Besondere Vorsicht ist geboten, wenn  Kinder und schutzbedürftige Personen anwesend sind.

- Das Heizgerät darf nicht in kleinen Räumen benutzt werden, die von Personen bewohnt werden, die nicht selbstständig den Raum verlassen können, es sei denn, sie werden ständig überwacht.
- Verwenden Sie niemals beschädigte Netz- oder Verlängerungskabel. Wenn die Netzanschlussleitung dieses Gerätes beschädigt wird, muss sie durch den Erzeuger oder seinen Kundendienst oder eine ähnlich qualifizierte Person ersetzt werden, um Gefährdungen zu vermeiden.
- Jegliche Veränderungen an sämtlichen Oberflächen, beispielsweise durch Lackieren, Bemalen bzw. Bekleben des Gerätes oder Bohrungen am Gerät, sind nicht zulässig und zerstören das Gerät.
- Das Gerät darf nicht in der Nähe von leicht entzündlichen und brennbaren Materialien betrieben werden.
-  Aus Sicherheitsgründen darf das Gerät im Betrieb nicht abgedeckt werden, sonst kann es zu einem Wärmestau mit entsprechenden Folgen kommen.
- Das Gerät darf nicht unmittelbar unterhalb einer Wandsteckdose montiert werden.
- Nach außergewöhnlicher Beanspruchung (Überflutung, Blitzschlag, übermäßige mechanische Beanspruchung) ist zu prüfen, ob die Betriebssicherheit noch vorhanden ist. Im Zweifel bitte immer einen Elektrofachmann beiziehen.
- Das Gerät ist nicht für die Verwendung in Garderoberräumen geeignet.
- Schützen Sie Ihr Gerät vor Regen.
- Schützen Sie das Kabel vor übermäßiger Hitze, vor dem Kontakt mit Öl und vor dem Kontakt mit scharfen Gegenständen und Kanten. Benutzen Sie es niemals als Tragevorrichtung.

ENTSORGUNGSHINWEISE



Die Verpackung ist wiederverwertbar. Bitte führen Sie diese dem Recycling oder einer geeigneten Sammelstelle zu. So leisten Sie einen wichtigen Beitrag zum Schutz unserer Umwelt. Weitere Informationen bekommen Sie bei Ihrer Gemeindeverwaltung oder der zuständigen Sammelstelle. Das Gerät darf nicht über den Hausmüll entsorgt werden, das Symbol der durchgestrichenen Mülltonne weist darauf hin. Zur fachgerechten Entsorgung geben Sie das Gerät einer geeigneten Sammelstelle für elektrische oder elektronische Geräte oder dem Elektrohandel.

REGULATORISCHE HINWEISE



Mit der CE-Kennzeichnung auf dem Typenschild wird dokumentiert, dass die Geräte gemäß Konformitätserklärung des Erzeugers die Anforderungen folgender Richtlinien und Normen erfüllen:

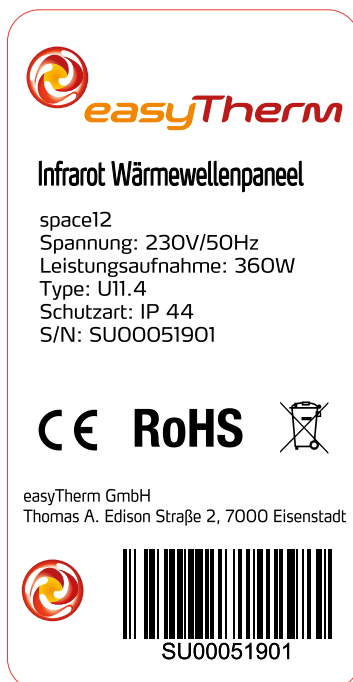
- Niederspannungsrichtlinie
- Elektromagnetische Verträglichkeit
- EN60335
- EN62233

Die genauen Anhänge und Ausgabedaten können Sie in der jeweils aktuellen Konformitätserklärung (CE-Erklärung) beim Erzeuger einsehen.



Dieses Gerät ist bleifrei gemäß RoHS.

Das jeweils zum Gerät zugehörige Typenschild ist auf der Rückseite des Gerätes angebracht. Beispiel für ein Typenschild:



ANGABEN ZUR ÖKODESIGN-RICHTLINIE



Gemäß Begleitrichtlinien der Kommission zur VO (EU) Nr. 2015/1188 (Ökodesign-Richtlinie) muss eine externe Temperaturregelung erfolgen. Dabei sind Original-Regelungsgeräte von easyTherm zu verwenden, um die geforderten Korrekturfaktoren zu erreichen.

Achtung! Die Einrichtung zur Regelung der Raumtemperatur muss gesondert bestellt werden. Ihr zertifizierter easyTherm Partner berät Sie zu geeigneten Original-Regelungsgeräten von easyTherm, um die Anforderungen der VO 2015/1188/EU einzuhalten.

Im Falle, dass dieses Gerät ohne geeignetem Original-Regelungsgerät von easyTherm in Betrieb genommen werden soll, z. B. mit einer eigenen, der Verordnung entsprechenden Regelung, ist der ausführende Elektrotechniker für die Einhaltung der EU-Verordnung 2015/1188 verantwortlich. Der Inverkehrbringer ist in diesem Fall ausdrücklich der Elektrotechniker.

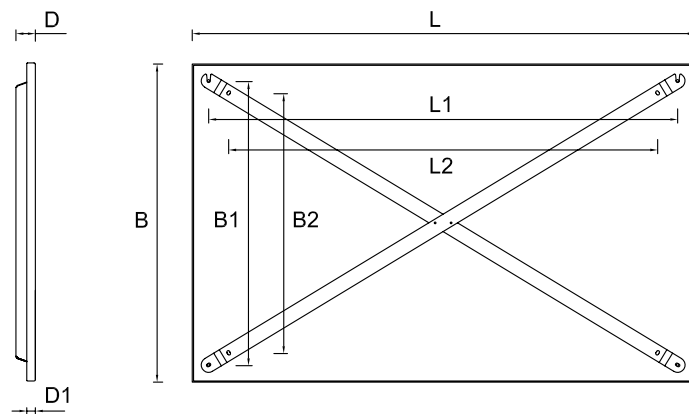
Gemäß der Verordnung (EU) 2015/1188 sind die Angaben der folgenden Tabelle zu elektrischen Einzelraumgeräten erforderlich, die unter Verwendung der Original-Regelungsgeräte von easyTherm eingehalten werden:

Modellkennungen	space12; space20; space30		
-----------------	---------------------------	--	--

Angabe	Symbol	Wert	Einheit
Wärmeleistung			
Nennwärmeleistung (In der Reihenfolge der Modellkennungen)	P_{max}	0,360; 0,580; 0,900	kW
Mindestwärmeleistung (Richtwert)	P_{min}	N.A.	kW
Maximale kontinuierliche Wärmeleistung (In der Reihenfolge der Modellkennungen)	$P_{max;c}$	0,360; 0,580; 0,900	kW
Hilfsstromverbrauch			
Bei Nennwärmeleistung	el_{max}	0,0003	kW
Bei Mindestwärmeleistung	el_{min}	0,0003	kW
Im Bereitschaftszustand	el_{SB}	0,0003	kW

Angabe	Ja/Nein
Art der Wärmeleistung/ Raumtemperaturkontrolle	
einstufige Wärmeleistung, keine Raumtemperaturkontrolle	Nein
Zwei oder mehr manuell einstellbare Stufen, keine Raumtemperaturkontrolle	Nein
Raumtemperaturkontrolle mit mechanischem Thermostat	Nein
mit elektrischer Raumtemperaturkontrolle	Nein
elektronische Raumtemperaturkontrolle und Tageszeitregelung	Nein
elektronische Raumtemperaturkontrolle und Wochentagsregelung	Ja
Sonstige Regelungsoptionen	
Raumtemperaturkontrolle mit Präsenzerkennung	Nein
Raumtemperaturkontrolle mit Erkennung offener Fenster	Ja
mit Fernbedienungsoption	Ja
mit adaptiver Regelung des Heizbeginns	Nein
mit Betriebszeitbegrenzung	Nein
mit Schwarzkugelsensor	Nein

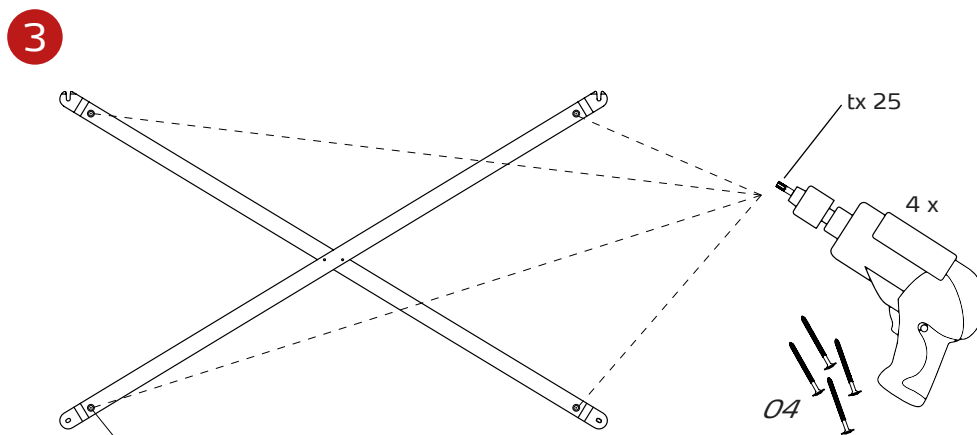
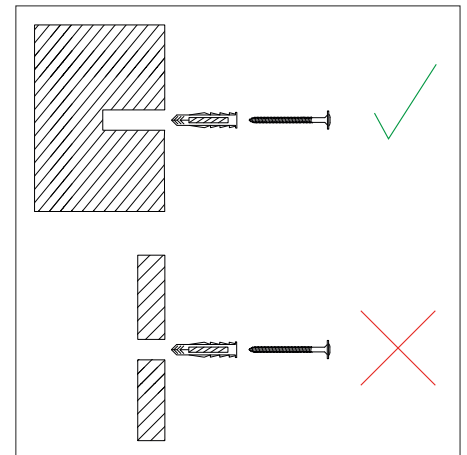
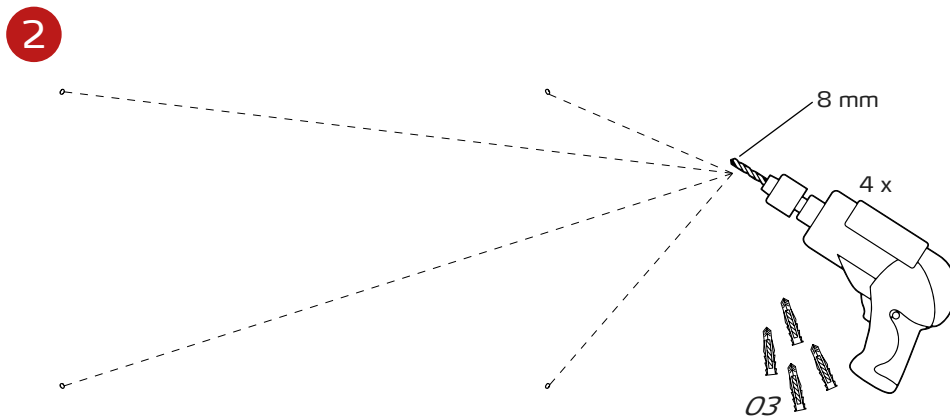
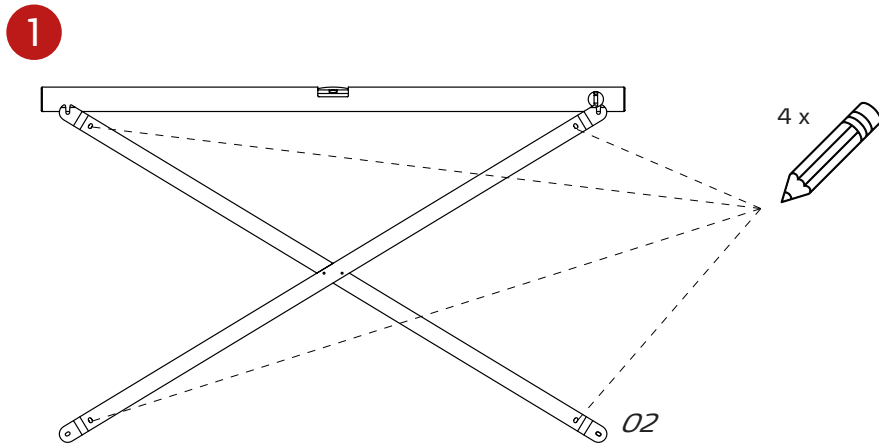
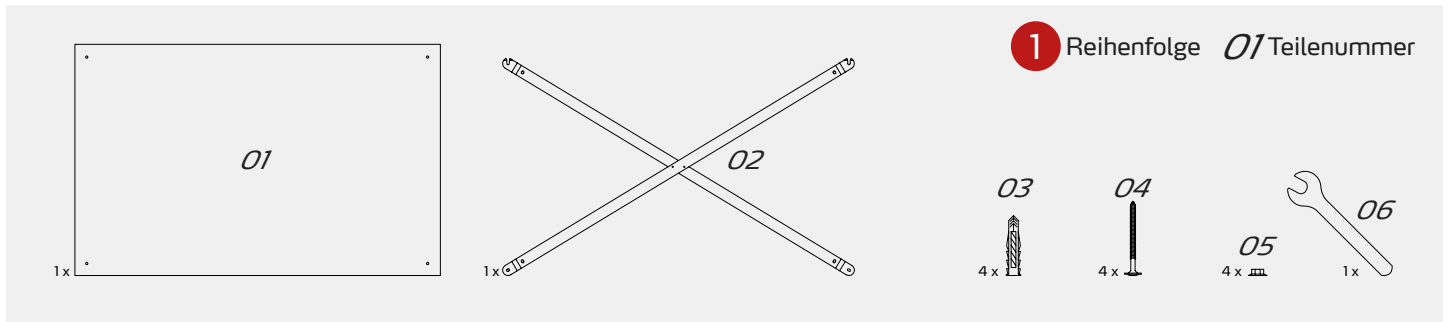
TECHNISCHE DATEN



Schutzart: IP44

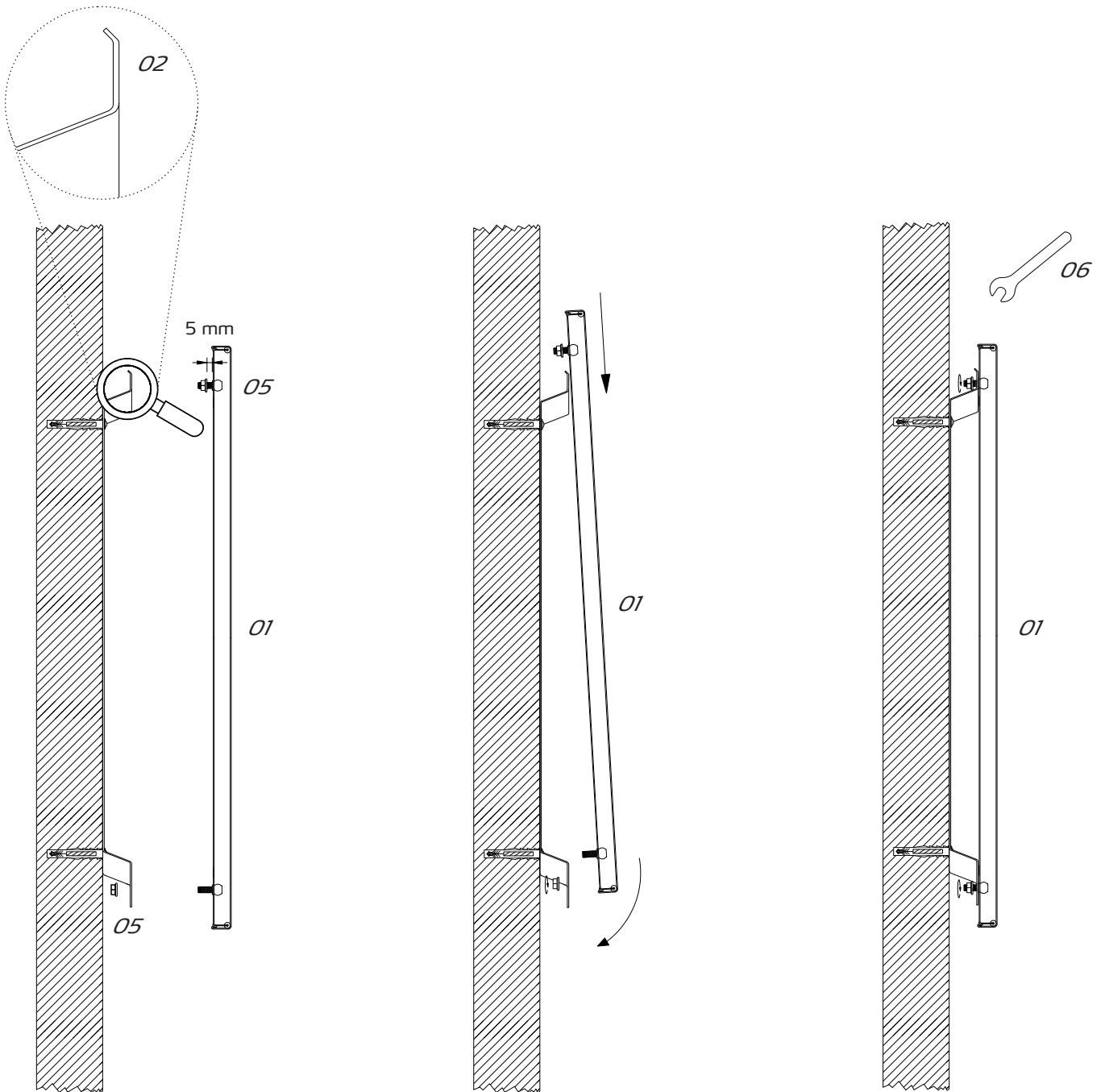
Modell	Type	Paneel Außenmaße		Abstand Wand - Vorderkante Paneel D (mm)	Paneel Dicke D1 (mm)	Abstand Gewindebolzen		Abstand Bohrlöcher		Leistungsaufnahme W	Spannung V	Gewicht kg
		L (mm)	B (mm)			L1 (mm)	B1 (mm)	L2 (mm)	B2 (mm)			
space12	U11.4	593	593	45,5	20	513	513	435	435	360	230	5,1
space20	V11.4	970	593	45,5	20	890	513	794	457	580	230	7,4
space30	W11.4	1193	750	45,5	20	1106	670	1011	613	900	230	11,3

WANDMONTAGE



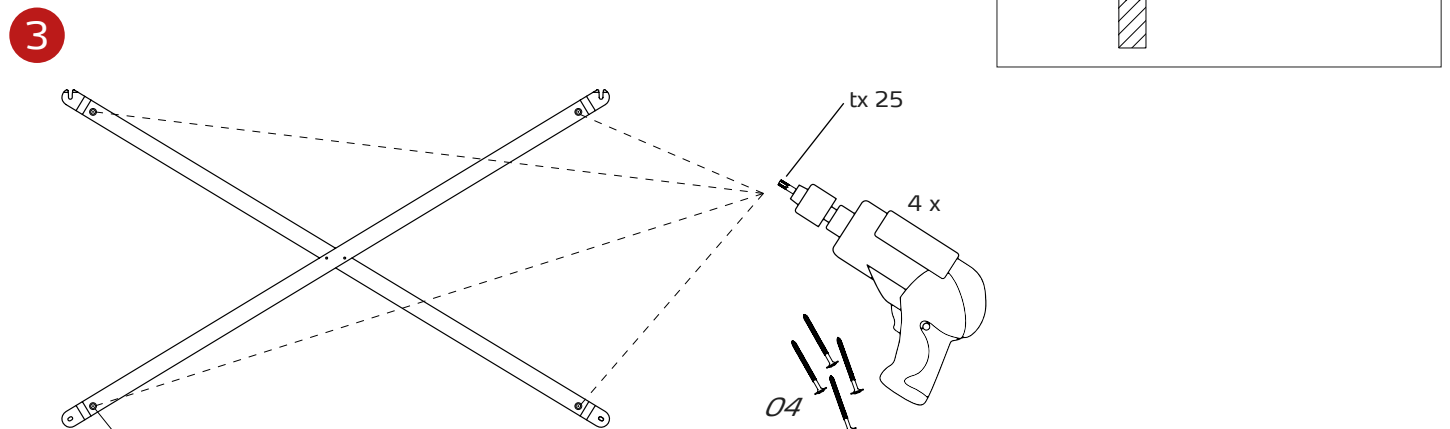
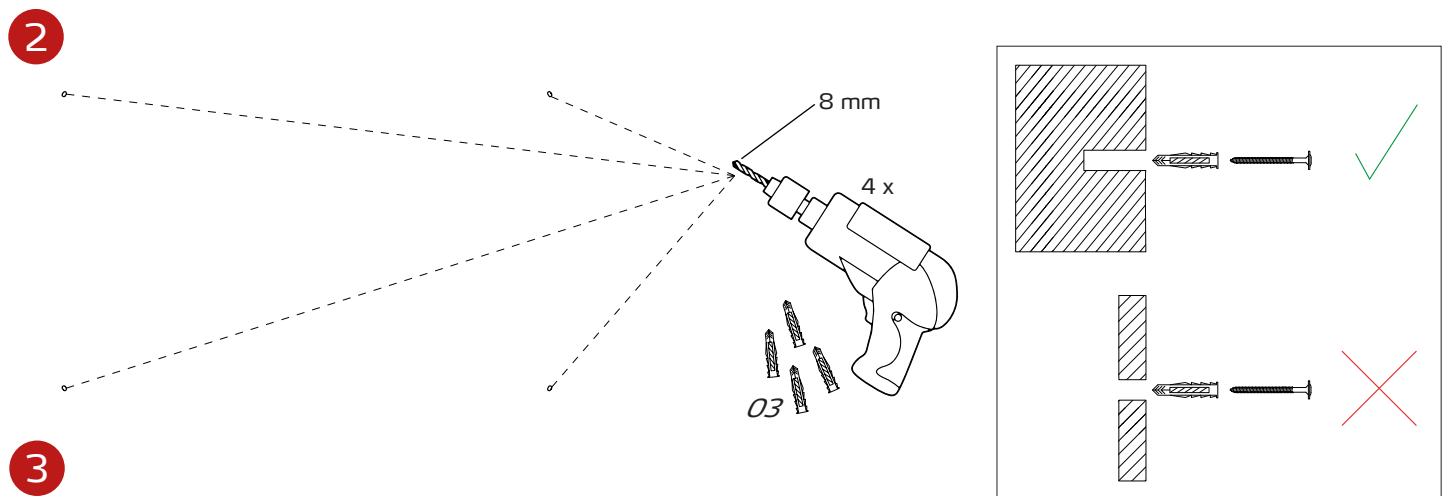
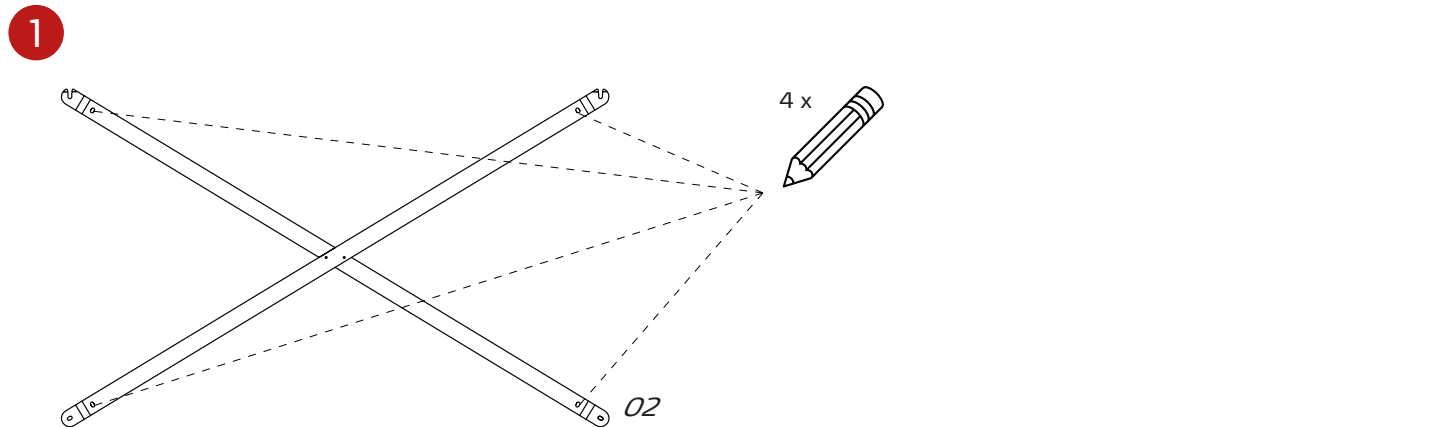
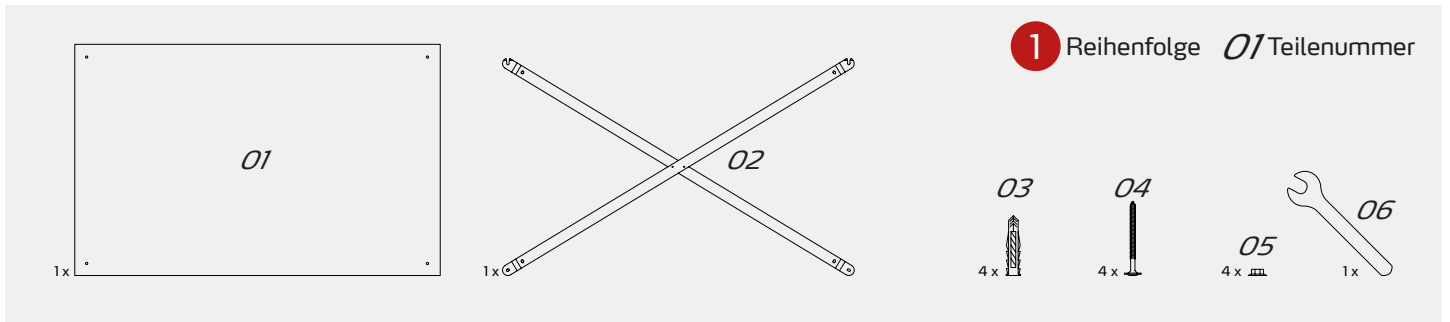
Warnung! Überprüfen Sie die ausreichende Tragfähigkeit des Untergrundes. Ist diese nicht gegeben, kann sich das Gerät lösen und zu schweren Personen- oder Sachschäden führen. Prüfen Sie daher immer, ob das beige packte Befestigungsmaterial für den vorherrschenden Untergrund geeignet ist.

4



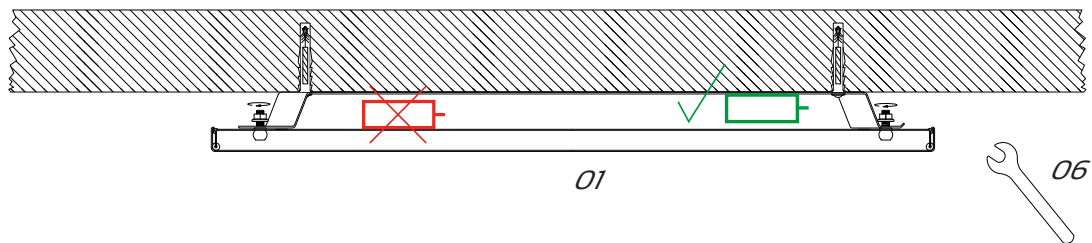
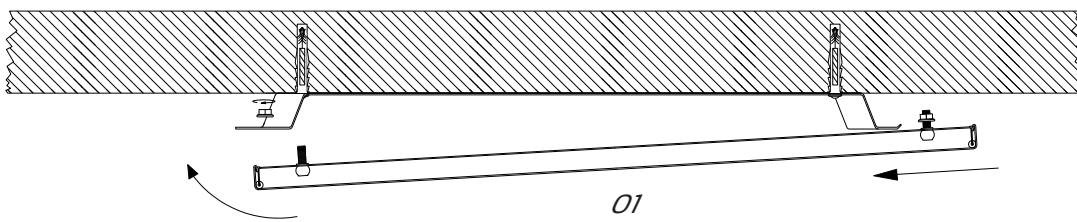
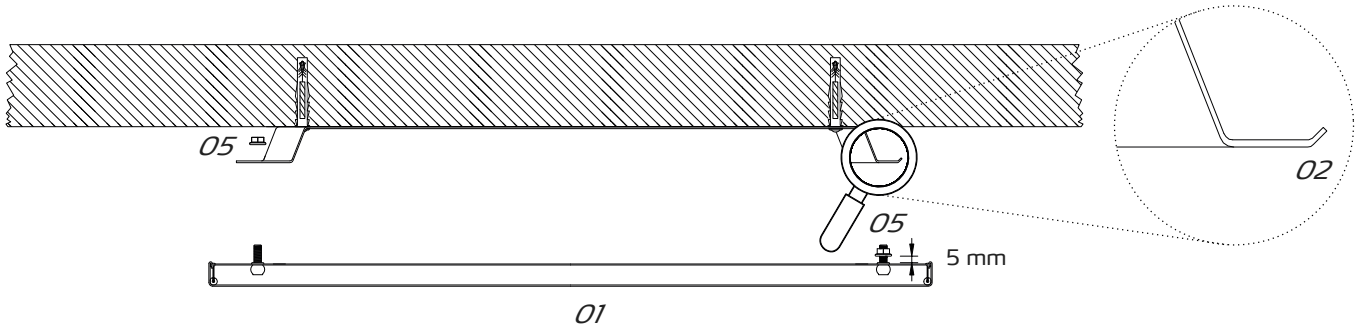
Warnung! Fixieren Sie alle Sechskantschrauben mit dem mitgelieferten Montageschlüssel. Werden diese nicht ordnungsgemäß angezogen, kann sich das Gerät lösen und zu schweren Personen- oder Sachschäden führen.


DECKENMONTAGE




Warnung! Überprüfen Sie die ausreichende Tragfähigkeit des Untergrundes. Ist diese nicht gegeben, kann sich das Gerät lösen und zu schweren Personen- oder Sachschäden führen. Prüfen Sie daher immer, ob das beige packte Befestigungsmaterial für den vorherrschenden Untergrund geeignet ist.

4



 **Warnung!** Fixieren Sie alle Sechskantschrauben mit dem mitgelieferten Montageschlüssel. Werden diese nicht ordnungsgemäß angezogen, kann sich das Gerät lösen und zu schweren Personen- oder Sachschäden führen.


 **Vorsicht!** Es dürfen keine elektronischen Geräte (highConnect, smartControl receiver, easyLight Netzteile, Dimmer,...) auf die Rückseite gelegt werden. Die können Schaden nehmen oder defekt werden.

INSTALLATION DURCH DEN FACHMANN

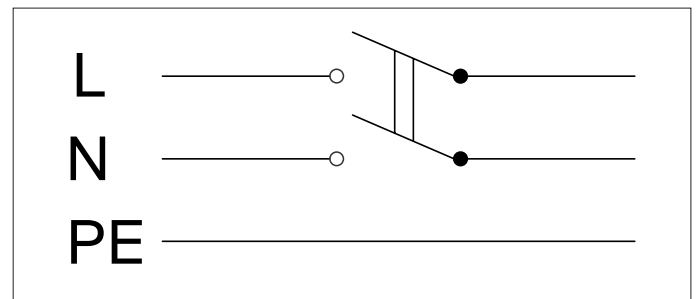
Die Befestigung eines Geräts an der Wand oder Decke hat mittels mitgeliefertem Montagesatz unter Beachtung der Montageanleitungen ab Seite 7 bzw. ab Seite 9 zu erfolgen, sofern der Untergrund dafür geeignet ist.

Wände und Decken müssen völlig plan sein. Der Mindestabstand von Wand, Decke, Vorhängen und anderen festen Gegenständen muss 35 mm betragen. Bohrungen am Gerät sind unzulässig, dadurch verliert das Gerät die Betriebssicherheit und darf nicht mehr mit dem Stromnetz verbunden werden.

Den Anschluss durch eine fixe Netzanbindung (Installation) dürfen nur konzessionierte Fachhandwerker durchführen, die hinreichend dafür qualifiziert sind.

 **Gefahr!** Sorgen Sie dafür, dass alle Versorgungsleitungen spannungsfrei sind. Benützen Sie nur geerdete und mit der am Gerät angegebenen Netzspannung übereinstimmende Steck- bzw. Klemmdosen.

Elektrische Stromschläge oder falsche Steck- bzw. Klemmdosen können zu lebensgefährlichen Personenschäden führen.

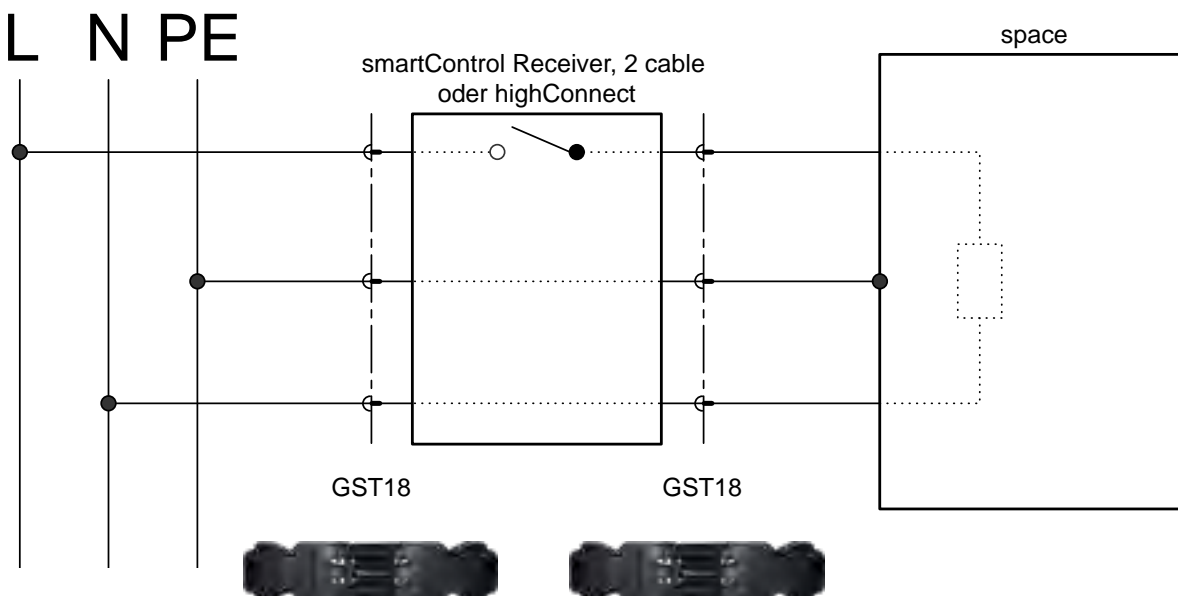


Für Schäden, allfällige Betriebsgeräusche und Verletzungen, die aufgrund nicht zulässiger Bohrungen und/oder unsachgemäßer Verwendung bzw. Montage entstehen, wird sämtliche Haftung abgelehnt.

KUNDENSERVICE

easyTherm GmbH
Gewerbepark 46, A-7502 Unterwart
Tel.: +43 3352 38200 600
Mail: office@easy-therm.com

Stromlaufplan



BETRIEB & PFLEGE

- Sämtliche Zusatzgeräte, wie Thermostatschalter und Zeitschaltuhren müssen der auf dem Gerät angegebenen Stromstärke und Spannung (Ampere und Volt) und der Ökodesign-Richtlinie entsprechen.
- Um einen störungsfreien, sicheren Betrieb zu gewährleisten, kontrollieren Sie das Paneel vor jeder Inbetriebnahme auf äußerliche Schäden und auf Schäden am Kabel und den Kabeleinführungen.
- Der Betrieb wird beendet indem das Gerät spannungsfrei geschaltet wird, beispielsweise durch das Ziehen des Netzsteckers oder das Unterbrechen der Stromzufuhr.
- Reparaturen dürfen nur durch einen Elektrofachmann oder vorzugsweise durch einen qualifizierten easyTherm Elektropartner durchgeführt werden
- Vor dem Reinigen und vor Wartungs- oder Reparaturarbeiten muss das Gerät spannungsfrei geschaltet werden, beispielsweise durch das Ziehen des Netzsteckers oder das Unterbrechen der Stromzufuhr.
- Das Gerät darf zu Reinigungszwecken nur mit einem feuchten, nicht scheuernden Tuch gepflegt werden.
- Bei der ersten Inbetriebnahme kann aufgrund von Produktions- und Reinigungsmittelrückständen eine leichte Geruchsbildung entstehen. Diese verschwindet nach einigen Tagen Betrieb und stellt keinerlei Gefahr dar.

GARANTIE & SERVICE

Der Erzeuger übernimmt, wie im Garantieweis angeführt, eine eingeschränkte Garantie auf die von Ihnen erworbenen Geräte. Innerhalb der angegebenen Fristen werden bei Vorlage der Rechnung alle auftretenden Herstellungs- und/oder Materialfehler im berechtigten Fall durch eine kostenfreie Reparatur oder durch Austausch der defekten Teile bzw. durch Umtausch in ein gleichwertiges, einwandfreies Gerät (nach unserer Wahl) reguliert. Weitergehende Ansprüche sowie die Haftung für eventuelle Folgeschäden sind grundsätzlich ausgeschlossen.

Die Garantie erlischt wenn:

- die Rechnung bzw. der Garantieweis nicht beigebracht werden können.
- Bauteile aufgrund überhöhter Netzspannung oder Kurzschlüssen beschädigt werden.
- die Geräte zweckentfremdet betrieben werden.
- die Geräte durch Einwirkung von Gewalt beschädigt wurden.
- das Gerät geöffnet wurde bzw. wenn durch unsachgemäße Änderungen der Einstellungen Beschädigungen hervorgerufen wurden.
- das Typenschild mit der Seriennummer entfernt oder unleserlich gemacht wurde.
- das Gerät durch unsachgemäße Behandlung beschädigt wurde.

- nicht die original mitgelieferten Schrauben und der mitgelieferte Montagesatz zur Montage verwendet wurden und/oder die Montagevorschriften nicht eingehalten wurden.

Im Garantiefall ist das Gerät mit der Rechnung, sowie unter genauer Beschreibung der Mängel, gut verpackt an einen Servicepartner oder direkt an den Erzeuger zu senden. Der Käufer trägt die Transportkosten.

GEWÄHRLEISTUNG & GARANTIEAUSSCHLUSS

Bei Deckenmontage kann durch die erhöhte Stauwärme keine Haftung für angebaute Deckenelemente bzw. Beschichtungen von Decken und Wänden (mögliche Auswirkungen: Risse durch Schwund bei Nach-trocknung und das Ablösen von etwaigen Beschichtungen an Decken und Wänden sowie das Verziehen von Holzkonstruktionen) übernommen werden.

Wie bei jedem natürlichen Werkstoff können auch an der Keramik-Oberfläche Unregelmäßigkeiten auftreten, die bis zu einem Abstand von 2m mit freiem Auge erkennbar sein dürfen. Dies stellt keinen Reklamationsgrund dar.



Mit der easyTherm

3-fach Garantie

sorgenfrei investieren beim Heizungskauf

5 Jahre Vollgarantie – Ihre Heizung ist für die nächsten Jahrzehnte ausgelegt. easyTherm übernimmt 5 Jahre Vollgarantie auf die gelieferten Geräte der Serie space. Ausgenommen sind mechanische Beschädigungen oder eine Nutzung, die über eine sich aus dem jeweiligen Standortklima ergebende jährliche Betriebsdauer hinausgeht, sowie der Einsatz im gewerblichen oder industriellen Bereich. Die Vollgarantie umfasst die folgenden zwei Garantien.

Sicherheitsgarantie – easyTherm garantiert Ihre Sicherheit im Rahmen der aktuellen EU-Niederspannungsrichtlinie. Dieses Reglement für elektrisch betriebene Geräte bestätigt die Unbedenklichkeit bei bestimmungsgemäßer Verwendung und damit die Sicherheit für Menschen, Haustiere und Sachwerte beim Betrieb der Geräte.

Garantierte Elektrosmogarmut – easyTherm Geräte der Serie space sind garantiert elektrosmogarm gemäß dem Messprotokoll über biologische Verträglichkeit durch elektromagnetische Einflüsse nach i-bmr Dr. Plank vom „Institut für Bioelektrizität und Medizinische Raumkohärenzforschung“ sowie elektromagnetische Verträglichkeit gemäß den aktuellen Richtlinien. easyTherm Geräte der Serie space wirken sich positiver auf das elektrobiologische System des Menschen aus als ein wassergeführter Zentralheizungskörper. De facto erzeugt ein easyTherm Gerät der Serie space im Betrieb weniger Elektrosmog als eine Glühbirne. Dies ist nachgewiesen und einzigartig.



DI Günther Hrabý



Gerfried Burger

Garantieausweis

Wir freuen uns, dass Sie sich zum Kauf dieses Gerätes entschieden haben. easyTherm gewährt gemäß den Garantiebestimmungen dieses Garantieausweises eine Garantie von 5 Jahren auf easyTherm Geräte der Serie space. Zur Garantieranmeldung senden Sie den vollständig ausgefüllten Garantieausweis mit einer Kopie der entsprechenden Rechnung an easyTherm GmbH, Gewerbepark 46, A-7502 Unterwart (Mail: office@easy-therm.com) oder füllen Sie das Formular auf www.easy-therm.com/service/garantieranmeldung aus.



Link zur Online-Garantieranmeldung.

PRODUKTE

Infrarotpaneel:

Regelungskomponente 1:

Regelungskomponente 2:

S/N:

S/N (falls vorhanden):

S/N (falls vorhanden):

Montiert in Raum / Position:

Montiert in Raum / Position:

Montiert in Raum / Position:

GARANTIEBESTIMMUNGEN

Garantiedienst

Der Garantiedienst wird von Ihrem Vertragspartner (easyTherm bzw. zertifizierter easyTherm Partner) wahrgenommen. Erstansprechpartner ist die rechnungsliegende Firma. Sollte easyTherm den Garantiedienst übernehmen, so treten wir damit nicht in die Gewährleistungsverpflichtungen des Verkäufers ein. Durch diese Garantie wird die gesetzliche Gewährleistung nicht beeinflusst.

Garantieumfang

Für unsere Geräte wird innerhalb des in diesem Ausweis ausgewiesenen Zeitraumes Garantie nach folgender Maßgabe geleistet. Die Garantie gilt nur für den Erstbesitzer. Die Garantie erstreckt sich auf Material und Arbeitszeit. Sie umfasst nach Wahl des Verkäufers den unentgeltlichen Ersatz oder die Instandsetzung aller Teile, die zur Beseitigung von nachweislichen Fabrikations- oder Materialfehlern erforderlich sind. Die nachweislich auftretenden Herstellungs- und/oder Materialfehler werden nach Wahl des Garantiepflichtigen durch eine kostenfreie Reparatur oder durch Austausch der defekten Teile bzw. durch Umtausch in ein gleichwertiges, einwandfreies Gerät reguliert. Die ausgewechselten Teile gehen in unser Eigentum über. Durch eine/n Ersatz/Ersatzteillieferung aus Garantieansprüchen besteht kein Anspruch auf Verlängerung oder Neubeginn der Garantiezeit. Transportkosten und

Transportgefahren sowie Wegekosten trägt der Käufer. In Garantiefällen sind dem Gerät grundsätzlich der vollständig ausgefüllte Garantieausweis sowie die Rechnung und eine Mängelbeschreibung beizulegen. Bei einer Nutzung des Infrarotpaneels über 1.500 Volllaststunden pro Jahr und/oder für gewerbliche Zwecke wird eine Garantie von 2 Jahren gewährt.

Ein Garantieanspruch besteht nur, wenn die oben beschriebene Garantieranmeldung innerhalb von 30 Tagen ab Rechnungsdatum bei easyTherm erfolgt. Der Garantiezeitraum beginnt mit der Erstausslieferung/Fakturierung ab Lager Unterwart und ist unabhängig vom Verkaufsdatum an den Endverbraucher.

Garantieausschluss

Von der Garantie ausgeschlossen sind natürlicher Verschleiß und Beschädigungen durch unsachgemäße Behandlung, Kratzer an Holzgehäusen, Zargen, Metallteilen einschließlich sichtbarer und verdeckter Transportschäden oder anderer mechanischer Beschädigung. Die Garantie erlischt, wenn an der Ware die Fabrik-, Serien- oder Gerätemummer entfernt, unkenntlich gemacht oder verändert wurde, wenn die Ware von fremder Seite oder durch Einbau von Teilen fremder Herkunft verändert wird oder wenn die entsprechende Betriebsanleitung nicht befolgt wurde.



easyTherm GmbH

Standorte





Gewerbepark 46, A-7502 Unterwart
Rautenweg 15, A-1220 Wien
Weblinger Gürtel 33, A-8054 Graz

Tel: +43 3352 38200 600

E-Mail: office@easy-therm.com

Firmensitz

Thomas A. Edison-Straße 2, A-7000 Eisenstadt/Austria
FN 349177x; UID: ATU 6582 0178; WEEE-Reg. Nr.: DE84651582

-  facebook.com/easytherm
-  youtube.com/easyThermGmbH
-  instagram.com/easytherm.infrarotheizungen
-  twitter.com/heizen_infrarot

Mit besten Empfehlungen

Ihr easyTherm Partner



www.easy-therm.com