



Kraftfahrt-Bundesamt

DE-24932 Flensburg

Allgemeine Betriebserlaubnis (ABE) National Type Approval

ausgestellt von:

Kraftfahrt-Bundesamt (KBA)

nach § 22 in Verbindung mit § 20 Straßenverkehrs-Zulassungs-Ordnung (StVZO)
für einen Typ des folgenden Genehmigungsobjektes

Sonderräder für Pkw 8,5 J x 19 H2

issued by:

Kraftfahrt-Bundesamt (KBA)

according to § 22 and 20 Straßenverkehrs-Zulassungs-Ordnung (StVZO) for a type
of the following approval object

special wheels for passenger cars 8,5 J x 19 H2

Genehmigungsnummer: **53488*01**

Approval number:

1. Genehmigungsinhaber:
Holder of the approval:
FONDMETAL S.p.A.
IT-24050 Palosco
2. Gegebenenfalls Name und Anschrift des Bevollmächtigten:
If applicable, name and address of representative:
Entfällt
Not applicable
3. Typbezeichnung:
Type:
TNA3L



Kraftfahrt-Bundesamt

DE-24932 Flensburg

2

Genehmigungsnummer: **53488*01**

Approval number:

4. Aufgebrachte Kennzeichnungen:
Identification markings:
Hersteller oder Herstellerzeichen
Manufacturer or registered manufacturer`s trademark

Felgenreöße
Size of the wheel

Typ und die Ausführung
Type and version

Herstelldatum (Monat und Jahr)
Date of manufacture (month and year)

Genehmigungszeichen
Approval identification

Einpresstiefe
Inset/outset
5. Anbringungsstelle der Kennzeichnungen:
Position of the identification markings:
An der Innen- bzw. Außenseite des Rades
On the inside/outside of the wheel
6. Zuständiger Technischer Dienst:
Responsible Technical Service:
TÜV Nord Mobilität GmbH & Co. KG Institut für Fahrzeugtechnik und Mobilität
DE-45307 Essen
7. Datum des Prüfberichts des Technischen Dienstes:
Date of test report issued by the Technical Service:
07.01.2021
8. Nummer des Prüfberichts des Technischen Dienstes:
Number of test report issued by that Technical Service:
RA-001110-B0-072



Kraftfahrt-Bundesamt

DE-24932 Flensburg

3

Genehmigungsnummer: **53488*01**

Approval number:

9. Verwendungsbereich:
Range of application:
Das Genehmigungsobjekt „Sonderräder für Pkw“ darf nur zur Verwendung gemäß:
The use of the approval object „special wheels for passenger cars“ is restricted to the application listed:

Anlage/n zum Prüfbericht
Annex/es of the test report
1, 2, 3

unter den angegebenen Bedingungen an den dort aufgeführten bzw. beschriebenen Kraftfahrzeugen feilgeboten werden.
The offer for sale is only allowed on the listed vehicles under the specified conditions.

10. Bemerkungen:
Remarks:
Für die in dieser ABE freigegebenen Rad/Reifenkombinationen ist die Berichtigung der Zulassungsbescheinigung Teil I gemäß § 13 Fahrzeug-Zulassungsverordnung (FZV) nicht erforderlich.
The correction of the "Zulassungsbescheinigung Teil I" according to § 13 Fahrzeug-Zulassungsverordnung (FZV) is not required for the wheel/tire combinations listed in this ABE.

Es gelten die im o.g. Gutachten nebst Anlagen festgehaltenen Angaben.
The indications given in the above mentioned test report including its annexes shall apply.

Die Anforderungen des Artikels 31, Absätze 5, 6, 8, 9 und 12 der Richtlinie 2007/46/EG - Verkauf und Inbetriebnahme von Teilen oder Ausrüstungen, von denen ein erhebliches Risiko für das einwandfreie Funktionieren wesentlicher Systeme ausgehen kann - sind sinngemäß erfüllt.
The requirements of Article 31, paragraphs 5, 6, 8, 9 and 12 of directive 2007/46/EC - Sale and entry into service of parts or equipment which are capable of posing a significant risk to the correct functioning of essential systems - are met.

11. Änderungsabnahme gemäß § 19 (3) StVZO:
Acceptance test of the modification as per § 19 (3) StVZO:
Siehe Prüfbericht
See test report
12. Die Genehmigung wird **erweitert**
Approval is **extended**



Kraftfahrt-Bundesamt

DE-24932 Flensburg

4

Genehmigungsnummer: **53488*01**

Approval number:

13. Grund (Gründe) für die Erweiterung der Genehmigung (falls zutreffend):
Reason(s) for the extension (if applicable):

Aktualisierung des Verwendungsbereichs
Update of the range of application

Aktualisierung der Ausführungen
Update of the variants

14. Ort: **DE-24932 Flensburg**
Place:

15. Datum: **01.02.2021**
Date:

16. Unterschrift: **Im Auftrag**
Signature:

Jörg Burgkhardt



Anlagen:

Enclosures:

Gemäß Inhaltsverzeichnis
According to index



Kraftfahrt-Bundesamt

DE-24932 Flensburg

Inhaltsverzeichnis zu den Beschreibungsunterlagen Index to the information package

Nummer der Genehmigung: **53488*01**
Approval No.

Ausgabedatum: **13.07.2020**
Date of issue:

letztes Änderungsdatum: **01.02.2021**
last date of amendment:

Nebenbestimmungen und Rechtsbehelfsbelehrung
Collateral clauses and instruction on right to appeal

Prüfbericht(e) Nr.:
Test report(s) No.:
RA-001110-A0-072
RA-001110-B0-072

Datum:
Date
24.06.2020
07.01.2021

Beschreibungsbogen Nr.:
Information document No.:
TNA3L
TNA3L

Datum:
Date
08.06.2020
21.12.2020

Liste der Änderungen:
List of modifications:
Siehe Punkt I des Prüfberichtes
See point I of the test report

Datum:
Date



Kraftfahrt-Bundesamt

DE-24932 Flensburg

Nummer der Genehmigung: **53488*01**

- Anlage -

Nebenbestimmungen und Rechtsbehelfsbelehrung

Nebenbestimmungen

Jede Einrichtung, die dem genehmigten Typ entspricht, ist gemäß der angewendeten Vorschrift zu kennzeichnen.

Das Genehmigungszeichen lautet wie folgt:

KBA 53488

Die Einzelerzeugnisse der reihenweisen Fertigung müssen mit den Genehmigungsunterlagen genau übereinstimmen. Änderungen an den Einzelerzeugnissen sind nur mit ausdrücklicher Zustimmung des Kraftfahrt-Bundesamtes gestattet.

Änderungen der Firmenbezeichnung, der Anschrift und der Fertigungsstätten sowie eines bei der Erteilung der Genehmigung benannten Zustellungsbevollmächtigten oder bevollmächtigten Vertreters sind dem Kraftfahrt-Bundesamt unverzüglich mitzuteilen.

Verstöße gegen diese Bestimmungen können zum Widerruf der Genehmigung führen und können überdies strafrechtlich verfolgt werden.

Die Genehmigung erlischt, wenn sie zurückgegeben oder entzogen wird, oder der genehmigte Typ den Rechtsvorschriften nicht mehr entspricht. Der Widerruf kann ausgesprochen werden, wenn die für die Erteilung und den Bestand der Genehmigung geforderten Voraussetzungen nicht mehr bestehen, wenn der Genehmigungsinhaber gegen die mit der Genehmigung verbundenen Pflichten - auch soweit sie sich aus den zu dieser Genehmigung zugeordneten besonderen Auflagen ergeben - verstößt oder wenn sich herausstellt, dass der genehmigte Typ den Erfordernissen der Verkehrssicherheit oder des Umweltschutzes nicht entspricht.

Das Kraftfahrt-Bundesamt kann jederzeit die ordnungsgemäße Ausübung der durch diese Genehmigung verliehenen Befugnisse, insbesondere die genehmigungsgerechte Fertigung sowie die Maßnahmen zur Übereinstimmung der Produktion, nachprüfen. Es kann zu diesem Zweck Proben entnehmen oder entnehmen lassen. Dem Kraftfahrt-Bundesamt und/oder seinen Beauftragten ist ungehinderter Zutritt zu Produktions- und Lagerstätten zu gewähren.

Die mit der Erteilung der Genehmigung verliehenen Befugnisse sind nicht übertragbar. Schutzrechte Dritter werden durch diese Genehmigung nicht berührt.

Rechtsbehelfsbelehrung

Gegen diese Genehmigung kann innerhalb eines Monats nach Bekanntgabe Widerspruch erhoben werden. Der Widerspruch ist beim **Kraftfahrt-Bundesamt, Fördestraße 16, DE-24944 Flensburg**, schriftlich oder zur Niederschrift einzulegen.



Kraftfahrt-Bundesamt

DE-24932 Flensburg

2

Approval No.: **53488*01**

- Attachment -

Collateral clauses and instruction on right to appeal

Collateral clauses

All equipment which corresponds to the approved type is to be identified according to the applied regulation.

The approval identification is as follows: - see German version -

The individual production of serial fabrication must be in exact accordance with the approval documents. Changes in the individual production are only allowed with express consent of the Kraftfahrt-Bundesamt.

Changes in the name of the company, the address and the manufacturing plant as well as one of the parties given the authority to delivery or authorised representative named when the approval was granted is to be immediately disclosed to the Kraftfahrt-Bundesamt.

Breach of this regulation can lead to recall of the approval and moreover can be legally prosecuted.

The approval expires if it is returned or withdrawn or if the type approved no longer complies with the legal requirements. The revocation can be made if the demanded requirements for issuance and the continuance of the approval no longer exist, if the holder of the approval violates the duties involved in the approval, also to the extent that they result from the assigned conditions to this approval, or if it is determined that the approved type does not comply with the requirements of traffic safety or environmental protection.

The Kraftfahrt-Bundesamt may check the proper exercise of the conferred authority taken from this approval at any time. In particular this means the compliant production as well as the measures for conformity of production. For this purpose samples can be taken or have taken. The employees or the representatives of the Kraftfahrt-Bundesamt may get unhindered access to the production and storage facilities.

The conferred authority contained with issuance of this approval is not transferable. Trade mark rights of third parties are not affected with this approval.

Instruction on right to appeal

This approval can be appealed within one month after notification. The appeal is to be filed in writing or as a transcript at the **Kraftfahrt-Bundesamt, Fördestraße 16, DE-24944 Flensburg.**

Gutachten

Nr. RA-001110-B0-072

**zur Erteilung des Nachtrags 01 zur Allgemeinen Betriebserlaubnis Nr. 53488 nach
§ 22 Straßenverkehrs-Zulassungs-Ordnung
für den Sonderradtyp TNA3L**

I Auftraggeber:

Fondmetal S.p.A.
Via Bergamo, 4
I-24050 Palosco (BG)

Die Leichtmetall-Sonderräder werden in 2 Ausführungen gefertigt.
Dieses Gutachten gilt für LM-Sonderräder ab dem in der Übersicht zu III genannten
Herstelldatum.

**Die Radausführungen die nur an der linken Seite zulässig sind dürfen nur in Kombination
mit den Radtyp(en) TNA3R (KBA53489) an der rechten Seite verbaut werden.**

Grund des Nachtrages:

- die Ausführung 35 120, Et35 kommt hinzu

II Technische Angaben zu den Sonderrädern

Hersteller:	Fondmetal S.p.A.
Radtyp:	TNA3L
Radgröße:	8½Jx19H2
Einpreßtiefe:	siehe Übersicht
Art des Sonderrades:	einteiliges Leichtmetallsonderrad
Ausführungsbezeichnung:	siehe Übersicht
Lochkreisdurchmesser:	siehe Übersicht
Lochzahl:	siehe Übersicht
Mittenlochdurchmesser:	siehe Übersicht
Zentrierart:	Mittenzentrierung
Geprüfte Radlast:	siehe Übersicht
Reifenabrollumfang:	siehe Übersicht

III Übersicht der Ausführungen

III.1 Ausführungen mit und ohne Zentrierring

Ausführung		Loch- zahl/ Loch- kreis-Ø [mm]	Bol- zen- loch-Ø [mm]	zyl. Maß Bolzen- loch [mm]	Be- festi- gungs- bund [mm]	Ein- press- tiefe [mm]	Mitten- loch-Ø [mm]	zul. Abroll- umfang [mm]	zul. Radla- st [kg]	ab Herstell- datum [Monat/ Jahr]
Rad	Zentrierring									
35 114,3	ohne Ring	5/114,3	18,00	5,87	Kegel 60°	35	64,10	2100	710	05/2020
35 120	ohne Ring	5/120	18,00	5,87	Kegel 60°	35	64,28	2150	750	12/2020
40 114,3	ohne Ring	5/114,3	18,00	5,87	Kegel 60°	40	64,10	2100	710	05/2020

IV Beschreibung der Sonderräder

Hersteller : Fondmetal (Italien)
 Vertrieb: Fondmetal (Italien)
 Fertigung: Fondmetal (Italien)
 Art der Sonderräder : einteiliges Leichtmetallrad mit laufrichtungorientiertem Design, Nabenbohrung durch Deckel verschlossen
 Korrosionsschutz : Lackierung

IV.1 Radanschluß

Befestigungsart: siehe Übersicht
 Anzahl der Befestigungsbohrungen: siehe Übersicht
 Durchmesser der Befestigungsbohrungen in mm: siehe Übersicht
 Lochkreisdurchmesser in mm: siehe Übersicht
 Mittenlochdurchmesser in mm : siehe Übersicht
 Zentrierart: Mittenzentrierung
 Anzugsmoment in Nm: je nach Vorgabe des Fahrzeugherstellers bzw. wie im jeweiligen Verwendungsbereich angegeben

IV.2 Kennzeichnung der Sonderräder

Bezeichnung	Innenseite:	Aussenseite:
Ausführung:	5x114.3	-
Einpresstiefe:	ET 35	-
Herkunft:	MADE IN ITALY	-
Hersteller:	FONDMETAL	-
Herstellungsdatum:	Monat/ Jahr Kreisgitterform	-
Japan. Prüfzeichen:	JWL	-
Material:	P-Si7 Mg	-
Radgröße:	8.5Jx19H2	-
Radtyp:	TNA3 L	-
Typzeichen:	-	KBA 53488

An der Innenseite der Sonderräder können verschiedene Kontrollzeichen angebracht sein.

V. Sonderradprüfung

V.1 Felgengröße

Die Maße und Toleranzen der unsymmetrischen Tiefbettfelge mit beiderseitigem Hump entsprechen der E.T.R.T.O - Norm. Die Maße wurden überprüft.

Die nachgeprüften Muster stimmten in den wesentlichen Punkten mit den Zeichnungsunterlagen überein.

V.2 Werkstoff der Sonderräder

Zusammensetzung, Festigkeitswerte und Korrosionsverhalten des Werkstoffes sind in der Beschreibung des Herstellers aufgeführt. Diese Angaben wurden durch uns nicht geprüft.

V.3 Festigkeitsprüfung

Die Sonderradprüfungen wurden vom QUALILAB s.r.l. (Italien), 711-QL20-R01 ver.1 durchgeführt.

VI Anbau und Verwendungsprüfung

VI.1 Anbauuntersuchung am Fahrzeug

Wenn die in den Anlagen aufgeführten Auflagen und Hinweise erfüllt sind, haben die Räder ausreichenden Abstand von Brems- und Fahrwerksteilen, und die Freigängigkeit der Reifen in den Radhäusern ist bei den im Straßenverkehr üblichen Bedingungen gewährleistet.

VI.2 Fahrversuche

Eine Werksfreigabe über Felgengröße und Einpreßtiefe liegt nicht vor.

Die Anbau-, Freigängigkeits- und Handlingsprüfungen an den in den Anlagen aufgeführten Fahrzeugen wurden entsprechend den Kriterien des VdTÜV Merkblatts 751 Anhang I, in der Fassung 09.2008 und 4.6.8 der Richtlinie für die Prüfung von Sonderrädern vom 25.11.1998 durchgeführt.

Bei den durchgeführten Prüfungen ergaben sich im Vergleich zur serienmäßigen Ausrüstung der Fahrzeuge keine Beanstandungen. Kriterien des Fahrkomforts lagen der Beurteilung nicht zugrunde. Die Prüfergebnisse und somit auch die Auflagen und Hinweise berücksichtigen die in der E.T.R.T.O. genannten Reifengrößtmaße „Maximum in Service“.

VI.3 Fahrwerksfestigkeit

Die Spurverbreiterung beträgt bei den geprüften PKW weniger als 2% der serienmäßigen Spurweite, deshalb ist eine Prüfung der Fahrwerksfestigkeit nicht erforderlich. Bei Fahrzeugen bei denen die Spurweitenerhöhung größer als 2% ist, liegt ein positiver Prüfbericht über den Nachweis der Fahrwerksfestigkeit vor.

VI.4 Prüfergebnis

Gegen die Verwendung des Radtyps TNA3L an den in den Anlagen aufgeführten Fahrzeugen bestehen aufgrund der in Punkt VI genannten Untersuchungen keine technischen Bedenken.

VII Zusammenfassung

Die Sonderräder TNA3L des Herstellers FONDMETAL entsprechen den „Richtlinien für die Prüfung von Sonderrädern für Kraftfahrzeuge und ihre Anhänger“ vom 25.11.1998. Gegen die

Erteilung einer Allgemeinen Betriebserlaubnis bestehen keine technischen Bedenken. Wird die Allgemeine Betriebserlaubnis erteilt, so muss der Inhaber eine gleichmäßige, reihenweise Fertigung der Räder gewährleisten. Er hat darüber hinaus dafür zu sorgen, dass dieses Gutachten durch einen Nachtrag ergänzt wird, sofern sich die im Verwendungsbereich der Allgemeinen Betriebserlaubnis aufgeführten Fahrzeuge in Teilen ändern, welche die Verwendung der Räder beeinträchtigen können; hierunter fallen insbesondere Änderungen an den Radbremsen, an der Radaufhängung und den Radhäusern.

Die Bezieher der Sonderräder müssen (z.B. durch eine mitzuliefernde Anbauanweisung) auf die Auflagen und Hinweise der jeweiligen Anlage sowie auf die Befestigungsart und die erforderlichen Anzugsmomente der Radbefestigungsteile hingewiesen werden.

Die Bezieher der Sonderräder müssen außerdem darauf hingewiesen werden, dass bei Verwendung des serienmäßigen Reserverades die Original-Radbefestigungsteile zu verwenden sind.

Eine Begutachtung nach § 19 Abs. 3 StVZO ist dann erforderlich, wenn durch den Anbau der Sonderräder am Fahrzeug Änderungen vorgenommen werden müssen (siehe A01) und A02) in der jeweiligen Anlage).

VIII Anlagen

VIII.1 Radspezifische Anlagen

Zeichnungsinhalt	Zeichnungs-Nr.	Datum
Festigkeitsbericht	711-QL20-R01 ver.1	16.12.2020
Radbeschreibung	Wheel description TNA3L	21.12.2020
Zeichnung Ausführung(en)	TNA3L_J8519355	21.09.2020
Zeichnung Ausführung(en)	TNA3L_J8519405	26.05.2020

VIII.2 Verwendungsbereich Anlagen

Anlage 0 Tabelle Tragfähigkeitskennzahl und Geschwindigkeitssymbol

Die Sonderräder sind vorgesehen für die in den folgenden Anlagen aufgeführten Fahrzeuge.

	Verwendungsbereiche	Seiten	Datum
ET 35			
ANLAGE 1	(TESLA MOTORS 5/114,3/64)	3	24.06.2020
ANLAGE 3	(TESLA MOTORS 5/120/64)	3	07.01.2021
ET 40			
ANLAGE 2	(TESLA MOTORS 5/114,3/64)	3	24.06.2020

| = neu

TÜV NORD Mobilität GmbH & Co. KG
IFM - Institut für Fahrzeugtechnik und Mobilität
Schönscheidtstraße 28, 45307 Essen

Akkreditiert nach DIN EN ISO/IEC 17025: D-PL-11109-01-00
Benannt als Technischer Dienst
vom Kraftfahrt Bundesamt: KBA – P 00004-96

Geschäftsstelle Essen, 07.01.2021



Dipl.-Ing. Brauckmann

Allgemeines zu Reifentragfähigkeiten

Für Reifen mit dem Geschwindigkeitssymbol V ist bei Höchstgeschwindigkeiten über 210 bis 240 km/h die maximale Reifentragfähigkeit von 100% bei 210 km/h bis 91% bei 240 km/h linear abnehmend zu ermitteln.

Für Reifen mit dem Geschwindigkeitssymbol W ist bei Höchstgeschwindigkeiten über 240 bis 270 km/h die maximale Reifentragfähigkeit von 100% bei 240 km/h bis 85% bei 270 km/h linear abnehmend zu ermitteln.

Für Reifen mit dem Geschwindigkeitssymbol Y ist bei Höchstgeschwindigkeiten über 270 bis 300 km/h die maximale Reifentragfähigkeit von 100% bei 270 km/h bis 85% bei 300 km/h linear abnehmend zu ermitteln.

Für Reifen mit der Geschwindigkeitsbezeichnung ZR ist bei Höchstgeschwindigkeiten bis 240 km/h die zulässige Reifentragfähigkeit auf dem Reifen angegeben. Bei Geschwindigkeiten über 240 km/h ist die zulässige Tragfähigkeit unter Angabe der am Fahrzeug auftretenden maximalen Sturzwerte vom jeweiligen Reifenhersteller zu erfragen.

Reifen mit der zusätzlichen Kennzeichnung **Reinforced (RF)**, **Extra Load** oder **XL**, bezeichnet Reifen die für höhere Tragfähigkeiten als die der Standardausführungen ausgelegt sind. Die Beschriftung auf dem Reifen kann wahlweise mit Reinforced, Extra Load oder XL erfolgen, entscheidend ist der zugehörige Load Index bzw. bei ZR-Reifen die auf dem Reifen angegebene Tragfähigkeit. Die oben beschriebenen Tragfähigkeitsabschläge bleiben unberührt.

Ermittlung der erforderlichen Tragfähigkeitskennzahl (Lastindex (LI)) und des Geschwindigkeitssymbol (GSY) der zu verwendenden Reifen in Abhängigkeit von Achslast und Höchstgeschwindigkeit

Ermittlung GSY/LI für Fahrzeuge bis 201 km/h Höchstgeschwindigkeit

Beispieldaten:

Fahrzeugdaten				ermittelte Daten	
	Fahrzeugschein	Zulassungsbescheinigung Teil I		erfd. LI / GSY	
Achslast Achse 1	Ziff 16 vorne	Feld 8.1	1210 kg	91 H	
Achslast Achse 2	Ziff 16 hinten	Feld 8.2	1265 kg	93 H	
Höchstgeschwindigkeit	Ziff 6	Feld T	198 km/h		

1. Die Tragfähigkeitskennzahl „LI“ ist grundsätzlich ausgehend von der Zeile mit dem „v_{max}“ Wert 201 abzulesen. Um den mindest erforderlichen Reifenlastindex für die gewählte Achse zu ermitteln, gehe man in dieser Zeile bis zu dem Wert, der vor dem Schrägstrich steht, der gleich oder größer der Achslast ist. Die im Spaltenkopf abzulesende Zahl ist die Tragfähigkeitskennzahl „LI“ für die gewählte Achse. Für die Beispieldaten ergeben sich somit für Achse 1 ein LI-Wert von 91 und für Achse 2 ein LI-Wert von 93.

Ableseweg für Achse 1 und 2:

Tragfähigkeitskennzahl (Lastindex)				90	91	92	93	94	95	96
v _{max}	v _{max} m.Tol.	erf. GSY	alt. GSY							
201	210	H		1200/	1230/	1260/	1300/	1340/	1380/	1420/
:	:	:	:	:	:	:	:	:	:	:

2. Das erforderliche Geschwindigkeitssymbol ist aufgrund der Höchstgeschwindigkeit laut Fahrzeugpapieren aus folgender Tabelle aus der Spalte „erf. GSY“ abzulesen:

Höchstgeschwindigkeit in km/h lt. Fahrzeugpapieren	zzgl. Toleranz	erf. GSY
bis 142	150	P
bis 152	160	Q
bis 162	170	R
bis 172	180	S
bis 182	190	T
bis 192	200	U
bis 201	210	H

Ein alternativen alt GSY / LI gibt es nur für Fahrzeuge mit einer Geschwindigkeit größer 201 km/h.

Für die Beispieldaten ergibt sich als erforderliches Geschwindigkeitssymbol **“H“**. Sofern bei der gewählten Reifenkombination die Reifengröße an Achse 1 und 2 gleich ist, reicht es aus den **„LI“** für den Maximalwert der Achsen zu ermitteln. Für das Beispiel ergäbe sich der LI-Wert 93.

Sofern für die im Verwendungsbereich gewählte Reifengröße der ermittelte LI oder/und GSY nicht verfügbar ist, kann diese Reifengröße nicht verwendet. Alternativ kann das Ableseverfahren durch eine Reifenherstellerefreigabe ersetzt werden.

Ermittlung GSY/LI für Fahrzeuge über 201 km/h Höchstgeschwindigkeit

Beispieldaten:

Fahrzeugdaten				ermittelte Daten	
	Fahrzeugschein	Zulassungsbescheinigung Teil I		erfd. LI /GSY	alt. LI/GSY
Achslast Achse 1	Ziff 16 vorne	Feld 8.1	1210 kg	94 V	91 W
Achslast Achse 2	Ziff 16 hinten	Feld 8.2	1265 kg	96 V	93 W
Höchstgeschwindigkeit	Ziff 6	Feld T	230 km/h		

- Mit der Höchstgeschwindigkeit, Ziff. 6 aus dem Fahrzeugschein bzw. Feld T der Zulassungsbescheinigung Teil I, gehe man in die Spalte „vmax“ bis zu der Zeile, die den gleichen Wert für die Höchstgeschwindigkeit enthält.
- In dieser Zeile gehe nun bis zur Spalte „erf. GSY“. Hier steht nun das mindest erforderliche Geschwindigkeitssymbol „erf. GSY“ und sofern in der nächsten Spalte der gleichen Zeile eine weitere Angabe steht, ist das das alternative Geschwindigkeitssymbol „alt. GSY“.
- Um den mindest erforderlichen Reifenlastindex für die gewählte Achse zu ermitteln gehe man in dieser Zeile weiter nach rechts bis zu dem Wert der vor dem Schrägstrich innerhalb einer Tabellenzelle steht, der gleich oder größer der Achslast ist. Die im Spaltenkopf dieser Spalte abzulesende Zahl ist die Tragfähigkeitskennzahl „LI“ für die gewählte Achse.
- Um den alternativen Reifenlastindex für die gewählte Achse zu ermitteln gehe man in der gleichen Zeile links beginnend bis zu dem Wert der hinter dem Schrägstrich innerhalb einer Tabellenzelle steht, der gleich oder größer der Achslast ist. Die jetzt im Spaltenkopf abzulesende Zahl ist die alternative Tragfähigkeitskennzahl LI für die gewählte Achse.

Ableseweg für Achse 1 :

Tragfähigkeitskennzahl (Lastindex) →				90	91	92	93	94	95	96
v _{max}	v _{max} m.Tol.	erf. GSY	alt. GSY							
201	210	H		1200/	1230/	1260/	1300/	1340/	1380/	1420/
229	238	V	W	1099/1200	1127/1230	1154/1260	1191/1300	1227/1340	1264/1380	1301/1420
230	239	V	W	1096/1200	1123/1230	1150/1260	1187/1300	1223/1340	1260/1380	1296/1420
231	240	V	W	1092/1200	1119/1230	1147/1260	1183/130	1219/1340	1256/1380	1292/1420

Ableseweg für Achse 2 :

Tragfähigkeitskennzahl (Lastindex) →				90	91	92	93	94	95	96
v _{max}	v _{max} m.Tol.	erf. GSY	alt. GSY							
201	210	H		1200/	1230/	1260/	1300/	1340/	1380/	1420/
229	238	V	W	1099/1200	1127/1230	1154/1260	1191/1300	1227/1340	1264/1380	1301/1420
230	239	V	W	1096/1200	1123/1230	1150/1260	1187/1300	1223/1340	1260/1380	1296/1420
231	240	V	W	1092/1200	1119/1230	1147/1260	1183/130	1219/1340	1256/1380	1292/1420

Sofern bei der gewählten Reifenkombination die Reifengröße an Achse 1 und 2 gleich ist, reicht es aus, den „LI“ für den Maximalwert der Achsen zu ermitteln. Für das Beispiel ergäben sich der LI-Wert 96 für den GSY V, bzw. bei alternativem GSY W der LI-Wert 93.

Sofern für die im Verwendungsbereich gewählte Reifengröße der ermittelte LI oder/und GSY nicht verfügbar ist, kann diese Reifengröße nicht verwendet. Alternativ kann das Ableseverfahren durch eine Reifenherstellerefreigabe ersetzt werden.

v _{max}	v _{max} m.Tol.	erf. GSY	alt. GSY	75	76	77	78	79	80	81
201	210	H		774/	800/	824/	850/	874/	900/	924/
202	211	V	W	772/ 774	798/ 800	822/ 824	847/ 850	871/ 874	897/ 900	921/ 924
203	212	V	W	769/ 774	795/ 800	819/ 824	845/ 850	869/ 874	895/ 900	918/ 924
204	213	V	W	767/ 774	793/ 800	817/ 824	842/ 850	866/ 874	892/ 900	916/ 924
205	214	V	W	765/ 774	790/ 800	814/ 824	840/ 850	864/ 874	889/ 900	913/ 924
206	215	V	W	762/ 774	788/ 800	812/ 824	837/ 850	861/ 874	886/ 900	910/ 924
207	216	V	W	760/ 774	786/ 800	809/ 824	835/ 850	858/ 874	884/ 900	907/ 924
208	217	V	W	758/ 774	783/ 800	807/ 824	832/ 850	856/ 874	881/ 900	905/ 924
209	218	V	W	755/ 774	781/ 800	804/ 824	830/ 850	853/ 874	878/ 900	902/ 924
210	219	V	W	753/ 774	778/ 800	802/ 824	827/ 850	850/ 874	876/ 900	899/ 924
211	220	V	W	751/ 774	776/ 800	799/ 824	824/ 850	848/ 874	873/ 900	896/ 924
212	221	V	W	748/ 774	774/ 800	797/ 824	822/ 850	845/ 874	870/ 900	894/ 924
213	222	V	W	746/ 774	771/ 800	794/ 824	819/ 850	843/ 874	868/ 900	891/ 924
214	223	V	W	744/ 774	769/ 800	792/ 824	817/ 850	840/ 874	865/ 900	888/ 924
215	224	V	W	741/ 774	766/ 800	789/ 824	814/ 850	837/ 874	862/ 900	885/ 924
216	225	V	W	739/ 774	764/ 800	787/ 824	812/ 850	835/ 874	860/ 900	882/ 924
217	226	V	W	737/ 774	762/ 800	784/ 824	809/ 850	832/ 874	857/ 900	880/ 924
218	227	V	W	735/ 774	759/ 800	782/ 824	807/ 850	829/ 874	854/ 900	877/ 924
219	228	V	W	732/ 774	757/ 800	780/ 824	804/ 850	827/ 874	851/ 900	874/ 924
220	229	V	W	730/ 774	754/ 800	777/ 824	802/ 850	824/ 874	849/ 900	871/ 924
221	230	V	W	728/ 774	752/ 800	775/ 824	799/ 850	822/ 874	846/ 900	869/ 924
222	231	V	W	725/ 774	750/ 800	772/ 824	796/ 850	819/ 874	843/ 900	866/ 924
223	232	V	W	723/ 774	747/ 800	770/ 824	794/ 850	816/ 874	841/ 900	863/ 924
224	233	V	W	721/ 774	745/ 800	767/ 824	791/ 850	814/ 874	838/ 900	860/ 924
225	234	V	W	718/ 774	742/ 800	765/ 824	789/ 850	811/ 874	835/ 900	857/ 924
226	235	V	W	716/ 774	740/ 800	762/ 824	786/ 850	808/ 874	832/ 900	855/ 924
227	236	V	W	714/ 774	738/ 800	760/ 824	784/ 850	806/ 874	830/ 900	852/ 924
228	237	V	W	711/ 774	735/ 800	757/ 824	781/ 850	803/ 874	827/ 900	849/ 924
229	238	V	W	709/ 774	733/ 800	755/ 824	779/ 850	801/ 874	824/ 900	846/ 924
230	239	V	W	707/ 774	730/ 800	752/ 824	776/ 850	798/ 874	822/ 900	844/ 924
231	240	V	W	704/ 774	728/ 800	750/ 824	774/ 850	795/ 874	819/ 900	841/ 924
232	241	W	Y	654/ 774	676/ 800	696/ 824	718/ 850	739/ 874	760/ 900	781/ 924
233	242	W	Y	650/ 774	672/ 800	692/ 824	714/ 850	734/ 874	756/ 900	776/ 924
234	243	W	Y	646/ 774	668/ 800	688/ 824	710/ 850	730/ 874	752/ 900	772/ 924
235	244	W	Y	642/ 774	664/ 800	684/ 824	706/ 850	725/ 874	747/ 900	767/ 924
236	245	W	Y	639/ 774	660/ 800	680/ 824	701/ 850	721/ 874	742/ 900	762/ 924
237	246	W	Y	635/ 774	656/ 800	676/ 824	697/ 850	717/ 874	738/ 900	758/ 924
238	247	W	Y	631/ 774	652/ 800	672/ 824	693/ 850	712/ 874	734/ 900	753/ 924
239	248	W	Y	627/ 774	648/ 800	667/ 824	688/ 850	708/ 874	729/ 900	748/ 924
240	249	W	Y	623/ 774	644/ 800	663/ 824	684/ 850	704/ 874	724/ 900	744/ 924
241	250	W	Y	619/ 774	640/ 800	659/ 824	680/ 850	699/ 874	720/ 900	739/ 924
242	251	W	Y	615/ 774	636/ 800	655/ 824	676/ 850	695/ 874	716/ 900	735/ 924
243	252	W	Y	611/ 774	632/ 800	651/ 824	672/ 850	690/ 874	711/ 900	730/ 924
244	253	W	Y	608/ 774	628/ 800	647/ 824	667/ 850	686/ 874	706/ 900	725/ 924
245	254	W	Y	604/ 774	624/ 800	643/ 824	663/ 850	682/ 874	702/ 900	721/ 924
246	255	W	Y	600/ 774	620/ 800	639/ 824	659/ 850	677/ 874	698/ 900	716/ 924
247	256	W	Y	596/ 774	616/ 800	634/ 824	654/ 850	673/ 874	693/ 900	711/ 924
248	257	W	Y	592/ 774	612/ 800	630/ 824	650/ 850	669/ 874	688/ 900	707/ 924
249	258	W	Y	588/ 774	608/ 800	626/ 824	646/ 850	664/ 874	684/ 900	702/ 924
250	259	W	Y	584/ 774	604/ 800	622/ 824	642/ 850	660/ 874	680/ 900	698/ 924
251	260	W	Y	580/ 774	600/ 800	618/ 824	638/ 850	656/ 874	675/ 900	693/ 924
252	261	W	Y	577/ 774	596/ 800	614/ 824	633/ 850	651/ 874	670/ 900	688/ 924
253	262	W	Y	573/ 774	592/ 800	610/ 824	629/ 850	647/ 874	666/ 900	684/ 924
254	263	W	Y	569/ 774	588/ 800	606/ 824	625/ 850	642/ 874	662/ 900	679/ 924
255	264	W	Y	565/ 774	584/ 800	602/ 824	620/ 850	638/ 874	657/ 900	675/ 924
256	265	W	Y	561/ 774	580/ 800	597/ 824	616/ 850	634/ 874	652/ 900	670/ 924
257	266	W	Y	557/ 774	576/ 800	593/ 824	612/ 850	629/ 874	648/ 900	665/ 924
258	267	W	Y	553/ 774	572/ 800	589/ 824	608/ 850	625/ 874	644/ 900	661/ 924
259	268	W	Y	550/ 774	568/ 800	585/ 824	604/ 850	621/ 874	639/ 900	656/ 924
260	269	W	Y	546/ 774	564/ 800	581/ 824	599/ 850	616/ 874	634/ 900	651/ 924

S22 53488*01

v _{max}	v _{max} m.Tol.	erf. GSY	alt. GSY	82	83	84	85	86	87	88
201	210	H		950/	974/	1000/	1030/	1060/	1090/	1120/
202	211	V	W	947/ 950	971/ 974	997/ 1000	1027/ 1030	1057/ 1060	1087/ 1090	1117/ 1120
203	212	V	W	944/ 950	968/ 974	994/ 1000	1024/ 1030	1054/ 1060	1083/ 1090	1113/ 1120
204	213	V	W	941/ 950	965/ 974	991/ 1000	1021/ 1030	1050/ 1060	1080/ 1090	1110/ 1120
205	214	V	W	939/ 950	962/ 974	988/ 1000	1018/ 1030	1047/ 1060	1077/ 1090	1107/ 1120
206	215	V	W	936/ 950	959/ 974	985/ 1000	1015/ 1030	1044/ 1060	1074/ 1090	1103/ 1120
207	216	V	W	933/ 950	956/ 974	982/ 1000	1011/ 1030	1041/ 1060	1070/ 1090	1100/ 1120
208	217	V	W	930/ 950	954/ 974	979/ 1000	1008/ 1030	1038/ 1060	1067/ 1090	1096/ 1120
209	218	V	W	927/ 950	951/ 974	976/ 1000	1005/ 1030	1035/ 1060	1064/ 1090	1093/ 1120
210	219	V	W	924/ 950	948/ 974	973/ 1000	1002/ 1030	1031/ 1060	1061/ 1090	1090/ 1120
211	220	V	W	922/ 950	945/ 974	970/ 1000	999/ 1030	1028/ 1060	1057/ 1090	1086/ 1120
212	221	V	W	919/ 950	942/ 974	967/ 1000	996/ 1030	1025/ 1060	1054/ 1090	1083/ 1120
213	222	V	W	916/ 950	939/ 974	964/ 1000	993/ 1030	1022/ 1060	1051/ 1090	1080/ 1120
214	223	V	W	913/ 950	936/ 974	961/ 1000	990/ 1030	1019/ 1060	1047/ 1090	1076/ 1120
215	224	V	W	910/ 950	933/ 974	958/ 1000	987/ 1030	1015/ 1060	1044/ 1090	1073/ 1120
216	225	V	W	907/ 950	930/ 974	955/ 1000	984/ 1030	1012/ 1060	1041/ 1090	1070/ 1120
217	226	V	W	904/ 950	927/ 974	952/ 1000	981/ 1030	1009/ 1060	1038/ 1090	1066/ 1120
218	227	V	W	902/ 950	924/ 974	949/ 1000	977/ 1030	1006/ 1060	1034/ 1090	1063/ 1120
219	228	V	W	899/ 950	921/ 974	946/ 1000	974/ 1030	1003/ 1060	1031/ 1090	1060/ 1120
220	229	V	W	896/ 950	918/ 974	943/ 1000	971/ 1030	1000/ 1060	1028/ 1090	1056/ 1120
221	230	V	W	893/ 950	916/ 974	940/ 1000	968/ 1030	996/ 1060	1025/ 1090	1053/ 1120
222	231	V	W	890/ 950	913/ 974	937/ 1000	965/ 1030	993/ 1060	1021/ 1090	1049/ 1120
223	232	V	W	887/ 950	910/ 974	934/ 1000	962/ 1030	990/ 1060	1018/ 1090	1046/ 1120
224	233	V	W	884/ 950	907/ 974	931/ 1000	959/ 1030	987/ 1060	1015/ 1090	1043/ 1120
225	234	V	W	882/ 950	904/ 974	928/ 1000	956/ 1030	984/ 1060	1012/ 1090	1039/ 1120
226	235	V	W	879/ 950	901/ 974	925/ 1000	953/ 1030	980/ 1060	1008/ 1090	1036/ 1120
227	236	V	W	876/ 950	898/ 974	922/ 1000	950/ 1030	977/ 1060	1005/ 1090	1033/ 1120
228	237	V	W	873/ 950	895/ 974	919/ 1000	947/ 1030	974/ 1060	1002/ 1090	1029/ 1120
229	238	V	W	870/ 950	892/ 974	916/ 1000	943/ 1030	971/ 1060	998/ 1090	1026/ 1120
230	239	V	W	867/ 950	889/ 974	913/ 1000	940/ 1030	968/ 1060	995/ 1090	1023/ 1120
231	240	V	W	864/ 950	886/ 974	910/ 1000	937/ 1030	965/ 1060	992/ 1090	1019/ 1120
232	241	W	Y	803/ 950	823/ 974	845/ 1000	870/ 1030	896/ 1060	921/ 1090	946/ 1120
233	242	W	Y	798/ 950	818/ 974	840/ 1000	865/ 1030	890/ 1060	916/ 1090	941/ 1120
234	243	W	Y	793/ 950	813/ 974	835/ 1000	860/ 1030	885/ 1060	910/ 1090	935/ 1120
235	244	W	Y	788/ 950	808/ 974	830/ 1000	855/ 1030	880/ 1060	905/ 1090	930/ 1120
236	245	W	Y	784/ 950	804/ 974	825/ 1000	850/ 1030	874/ 1060	899/ 1090	924/ 1120
237	246	W	Y	779/ 950	799/ 974	820/ 1000	845/ 1030	869/ 1060	894/ 1090	918/ 1120
238	247	W	Y	774/ 950	794/ 974	815/ 1000	839/ 1030	864/ 1060	888/ 1090	913/ 1120
239	248	W	Y	770/ 950	789/ 974	810/ 1000	834/ 1030	859/ 1060	883/ 1090	907/ 1120
240	249	W	Y	765/ 950	784/ 974	805/ 1000	829/ 1030	853/ 1060	877/ 1090	902/ 1120
241	250	W	Y	760/ 950	779/ 974	800/ 1000	824/ 1030	848/ 1060	872/ 1090	896/ 1120
242	251	W	Y	755/ 950	774/ 974	795/ 1000	819/ 1030	843/ 1060	867/ 1090	890/ 1120
243	252	W	Y	750/ 950	769/ 974	790/ 1000	814/ 1030	837/ 1060	861/ 1090	885/ 1120
244	253	W	Y	746/ 950	765/ 974	785/ 1000	809/ 1030	832/ 1060	856/ 1090	879/ 1120
245	254	W	Y	741/ 950	760/ 974	780/ 1000	803/ 1030	827/ 1060	850/ 1090	874/ 1120
246	255	W	Y	736/ 950	755/ 974	775/ 1000	798/ 1030	822/ 1060	845/ 1090	868/ 1120
247	256	W	Y	732/ 950	750/ 974	770/ 1000	793/ 1030	816/ 1060	839/ 1090	862/ 1120
248	257	W	Y	727/ 950	745/ 974	765/ 1000	788/ 1030	811/ 1060	834/ 1090	857/ 1120
249	258	W	Y	722/ 950	740/ 974	760/ 1000	783/ 1030	806/ 1060	828/ 1090	851/ 1120
250	259	W	Y	717/ 950	735/ 974	755/ 1000	778/ 1030	800/ 1060	823/ 1090	846/ 1120
251	260	W	Y	712/ 950	730/ 974	750/ 1000	772/ 1030	795/ 1060	818/ 1090	840/ 1120
252	261	W	Y	708/ 950	726/ 974	745/ 1000	767/ 1030	790/ 1060	812/ 1090	834/ 1120
253	262	W	Y	703/ 950	721/ 974	740/ 1000	762/ 1030	784/ 1060	807/ 1090	829/ 1120
254	263	W	Y	698/ 950	716/ 974	735/ 1000	757/ 1030	779/ 1060	801/ 1090	823/ 1120
255	264	W	Y	694/ 950	711/ 974	730/ 1000	752/ 1030	774/ 1060	796/ 1090	818/ 1120
256	265	W	Y	689/ 950	706/ 974	725/ 1000	747/ 1030	768/ 1060	790/ 1090	812/ 1120
257	266	W	Y	684/ 950	701/ 974	720/ 1000	742/ 1030	763/ 1060	785/ 1090	806/ 1120
258	267	W	Y	679/ 950	696/ 974	715/ 1000	736/ 1030	758/ 1060	779/ 1090	801/ 1120
259	268	W	Y	674/ 950	692/ 974	710/ 1000	731/ 1030	753/ 1060	774/ 1090	795/ 1120
260	269	W	Y	670/ 950	687/ 974	705/ 1000	726/ 1030	747/ 1060	768/ 1090	790/ 1120

S22 53488*01

v _{max}	v _{max} m.Tol.	erf. GSY	alt. GSY	89	90	91	92	93	94	95
201	210	H		1160/	1200/	1230/	1260/	1300/	1340/	1380/
202	211	V	W	1157/ 1160	1196/ 1200	1226/ 1230	1256/ 1260	1296/ 1300	1336/ 1340	1376/ 1380
203	212	V	W	1153/ 1160	1193/ 1200	1223/ 1230	1252/ 1260	1292/ 1300	1332/ 1340	1372/ 1380
204	213	V	W	1150/ 1160	1189/ 1200	1219/ 1230	1249/ 1260	1288/ 1300	1328/ 1340	1368/ 1380
205	214	V	W	1146/ 1160	1186/ 1200	1215/ 1230	1245/ 1260	1284/ 1300	1324/ 1340	1363/ 1380
206	215	V	W	1143/ 1160	1182/ 1200	1212/ 1230	1241/ 1260	1280/ 1300	1320/ 1340	1359/ 1380
207	216	V	W	1139/ 1160	1178/ 1200	1208/ 1230	1237/ 1260	1277/ 1300	1316/ 1340	1355/ 1380
208	217	V	W	1136/ 1160	1175/ 1200	1204/ 1230	1234/ 1260	1273/ 1300	1312/ 1340	1351/ 1380
209	218	V	W	1132/ 1160	1171/ 1200	1200/ 1230	1230/ 1260	1269/ 1300	1308/ 1340	1347/ 1380
210	219	V	W	1129/ 1160	1168/ 1200	1197/ 1230	1226/ 1260	1265/ 1300	1304/ 1340	1343/ 1380
211	220	V	W	1125/ 1160	1164/ 1200	1193/ 1230	1222/ 1260	1261/ 1300	1300/ 1340	1339/ 1380
212	221	V	W	1122/ 1160	1160/ 1200	1189/ 1230	1218/ 1260	1257/ 1300	1296/ 1340	1334/ 1380
213	222	V	W	1118/ 1160	1157/ 1200	1186/ 1230	1215/ 1260	1253/ 1300	1292/ 1340	1330/ 1380
214	223	V	W	1115/ 1160	1153/ 1200	1182/ 1230	1211/ 1260	1249/ 1300	1288/ 1340	1326/ 1380
215	224	V	W	1111/ 1160	1150/ 1200	1178/ 1230	1207/ 1260	1245/ 1300	1284/ 1340	1322/ 1380
216	225	V	W	1108/ 1160	1146/ 1200	1175/ 1230	1203/ 1260	1242/ 1300	1280/ 1340	1318/ 1380
217	226	V	W	1104/ 1160	1142/ 1200	1171/ 1230	1200/ 1260	1238/ 1300	1276/ 1340	1314/ 1380
218	227	V	W	1101/ 1160	1139/ 1200	1167/ 1230	1196/ 1260	1234/ 1300	1272/ 1340	1310/ 1380
219	228	V	W	1097/ 1160	1135/ 1200	1164/ 1230	1192/ 1260	1230/ 1300	1268/ 1340	1305/ 1380
220	229	V	W	1094/ 1160	1132/ 1200	1160/ 1230	1188/ 1260	1226/ 1300	1264/ 1340	1301/ 1380
221	230	V	W	1090/ 1160	1128/ 1200	1156/ 1230	1184/ 1260	1222/ 1300	1260/ 1340	1297/ 1380
222	231	V	W	1087/ 1160	1124/ 1200	1153/ 1230	1181/ 1260	1218/ 1300	1256/ 1340	1293/ 1380
223	232	V	W	1083/ 1160	1121/ 1200	1149/ 1230	1177/ 1260	1214/ 1300	1252/ 1340	1289/ 1380
224	233	V	W	1080/ 1160	1117/ 1200	1145/ 1230	1173/ 1260	1210/ 1300	1248/ 1340	1285/ 1380
225	234	V	W	1076/ 1160	1114/ 1200	1141/ 1230	1169/ 1260	1206/ 1300	1244/ 1340	1281/ 1380
226	235	V	W	1073/ 1160	1110/ 1200	1138/ 1230	1166/ 1260	1202/ 1300	1240/ 1340	1276/ 1380
227	236	V	W	1070/ 1160	1106/ 1200	1134/ 1230	1162/ 1260	1199/ 1300	1235/ 1340	1272/ 1380
228	237	V	W	1066/ 1160	1103/ 1200	1130/ 1230	1158/ 1260	1195/ 1300	1231/ 1340	1268/ 1380
229	238	V	W	1063/ 1160	1099/ 1200	1127/ 1230	1154/ 1260	1191/ 1300	1227/ 1340	1264/ 1380
230	239	V	W	1059/ 1160	1096/ 1200	1123/ 1230	1150/ 1260	1187/ 1300	1223/ 1340	1260/ 1380
231	240	V	W	1056/ 1160	1092/ 1200	1119/ 1230	1147/ 1260	1183/ 1300	1219/ 1340	1256/ 1380
232	241	W	Y	980/ 1160	1014/ 1200	1039/ 1230	1065/ 1260	1098/ 1300	1132/ 1340	1166/ 1380
233	242	W	Y	974/ 1160	1008/ 1200	1033/ 1230	1058/ 1260	1092/ 1300	1126/ 1340	1159/ 1380
234	243	W	Y	969/ 1160	1002/ 1200	1027/ 1230	1052/ 1260	1086/ 1300	1119/ 1340	1152/ 1380
235	244	W	Y	963/ 1160	996/ 1200	1021/ 1230	1046/ 1260	1079/ 1300	1112/ 1340	1145/ 1380
236	245	W	Y	957/ 1160	990/ 1200	1015/ 1230	1040/ 1260	1072/ 1300	1106/ 1340	1138/ 1380
237	246	W	Y	951/ 1160	984/ 1200	1009/ 1230	1033/ 1260	1066/ 1300	1099/ 1340	1132/ 1380
238	247	W	Y	945/ 1160	978/ 1200	1002/ 1230	1027/ 1260	1060/ 1300	1092/ 1340	1125/ 1380
239	248	W	Y	940/ 1160	972/ 1200	996/ 1230	1021/ 1260	1053/ 1300	1085/ 1340	1118/ 1380
240	249	W	Y	934/ 1160	966/ 1200	990/ 1230	1014/ 1260	1046/ 1300	1079/ 1340	1111/ 1380
241	250	W	Y	928/ 1160	960/ 1200	984/ 1230	1008/ 1260	1040/ 1300	1072/ 1340	1104/ 1380
242	251	W	Y	922/ 1160	954/ 1200	978/ 1230	1002/ 1260	1034/ 1300	1065/ 1340	1097/ 1380
243	252	W	Y	916/ 1160	948/ 1200	972/ 1230	995/ 1260	1027/ 1300	1059/ 1340	1090/ 1380
244	253	W	Y	911/ 1160	942/ 1200	966/ 1230	989/ 1260	1020/ 1300	1052/ 1340	1083/ 1380
245	254	W	Y	905/ 1160	936/ 1200	959/ 1230	983/ 1260	1014/ 1300	1045/ 1340	1076/ 1380
246	255	W	Y	899/ 1160	930/ 1200	953/ 1230	976/ 1260	1008/ 1300	1038/ 1340	1070/ 1380
247	256	W	Y	893/ 1160	924/ 1200	947/ 1230	970/ 1260	1001/ 1300	1032/ 1340	1063/ 1380
248	257	W	Y	887/ 1160	918/ 1200	941/ 1230	964/ 1260	994/ 1300	1025/ 1340	1056/ 1380
249	258	W	Y	882/ 1160	912/ 1200	935/ 1230	958/ 1260	988/ 1300	1018/ 1340	1049/ 1380
250	259	W	Y	876/ 1160	906/ 1200	929/ 1230	951/ 1260	982/ 1300	1012/ 1340	1042/ 1380
251	260	W	Y	870/ 1160	900/ 1200	922/ 1230	945/ 1260	975/ 1300	1005/ 1340	1035/ 1380
252	261	W	Y	864/ 1160	894/ 1200	916/ 1230	939/ 1260	968/ 1300	998/ 1340	1028/ 1380
253	262	W	Y	858/ 1160	888/ 1200	910/ 1230	932/ 1260	962/ 1300	992/ 1340	1021/ 1380
254	263	W	Y	853/ 1160	882/ 1200	904/ 1230	926/ 1260	956/ 1300	985/ 1340	1014/ 1380
255	264	W	Y	847/ 1160	876/ 1200	898/ 1230	920/ 1260	949/ 1300	978/ 1340	1007/ 1380
256	265	W	Y	841/ 1160	870/ 1200	892/ 1230	914/ 1260	942/ 1300	972/ 1340	1000/ 1380
257	266	W	Y	835/ 1160	864/ 1200	886/ 1230	907/ 1260	936/ 1300	965/ 1340	994/ 1380
258	267	W	Y	829/ 1160	858/ 1200	879/ 1230	901/ 1260	930/ 1300	958/ 1340	987/ 1380
259	268	W	Y	824/ 1160	852/ 1200	873/ 1230	895/ 1260	923/ 1300	951/ 1340	980/ 1380
260	269	W	Y	818/ 1160	846/ 1200	867/ 1230	888/ 1260	916/ 1300	945/ 1340	973/ 1380

S22 53488*01

v _{max}	v _{max} m.Tol.	erf. GSY	alt. GSY	96	97	98	99	100	101	102
201	210	H		1420/	1460/	1500/	1550/	1600/	1650/	1700/
202	211	V	W	1416/ 1420	1456/ 1460	1496/ 1500	1545/ 1550	1595/ 1600	1645/ 1650	1695/ 1700
203	212	V	W	1411/ 1420	1451/ 1460	1491/ 1500	1541/ 1550	1590/ 1600	1640/ 1650	1690/ 1700
204	213	V	W	1407/ 1420	1447/ 1460	1486/ 1500	1536/ 1550	1586/ 1600	1635/ 1650	1685/ 1700
205	214	V	W	1403/ 1420	1442/ 1460	1482/ 1500	1531/ 1550	1581/ 1600	1630/ 1650	1680/ 1700
206	215	V	W	1399/ 1420	1438/ 1460	1478/ 1500	1527/ 1550	1576/ 1600	1625/ 1650	1674/ 1700
207	216	V	W	1394/ 1420	1434/ 1460	1473/ 1500	1522/ 1550	1571/ 1600	1620/ 1650	1669/ 1700
208	217	V	W	1390/ 1420	1429/ 1460	1469/ 1500	1517/ 1550	1566/ 1600	1615/ 1650	1664/ 1700
209	218	V	W	1386/ 1420	1425/ 1460	1464/ 1500	1513/ 1550	1562/ 1600	1610/ 1650	1659/ 1700
210	219	V	W	1382/ 1420	1421/ 1460	1460/ 1500	1508/ 1550	1557/ 1600	1605/ 1650	1654/ 1700
211	220	V	W	1377/ 1420	1416/ 1460	1455/ 1500	1504/ 1550	1552/ 1600	1600/ 1650	1649/ 1700
212	221	V	W	1373/ 1420	1412/ 1460	1451/ 1500	1499/ 1550	1547/ 1600	1596/ 1650	1644/ 1700
213	222	V	W	1369/ 1420	1407/ 1460	1446/ 1500	1494/ 1550	1542/ 1600	1591/ 1650	1639/ 1700
214	223	V	W	1365/ 1420	1403/ 1460	1442/ 1500	1490/ 1550	1538/ 1600	1586/ 1650	1634/ 1700
215	224	V	W	1360/ 1420	1399/ 1460	1437/ 1500	1485/ 1550	1533/ 1600	1581/ 1650	1629/ 1700
216	225	V	W	1356/ 1420	1394/ 1460	1432/ 1500	1480/ 1550	1528/ 1600	1576/ 1650	1624/ 1700
217	226	V	W	1352/ 1420	1390/ 1460	1428/ 1500	1476/ 1550	1523/ 1600	1571/ 1650	1618/ 1700
218	227	V	W	1348/ 1420	1386/ 1460	1424/ 1500	1471/ 1550	1518/ 1600	1566/ 1650	1613/ 1700
219	228	V	W	1343/ 1420	1381/ 1460	1419/ 1500	1466/ 1550	1514/ 1600	1561/ 1650	1608/ 1700
220	229	V	W	1339/ 1420	1377/ 1460	1414/ 1500	1462/ 1550	1509/ 1600	1556/ 1650	1603/ 1700
221	230	V	W	1335/ 1420	1372/ 1460	1410/ 1500	1457/ 1550	1504/ 1600	1551/ 1650	1598/ 1700
222	231	V	W	1331/ 1420	1368/ 1460	1406/ 1500	1452/ 1550	1499/ 1600	1546/ 1650	1593/ 1700
223	232	V	W	1326/ 1420	1364/ 1460	1401/ 1500	1448/ 1550	1494/ 1600	1541/ 1650	1588/ 1700
224	233	V	W	1322/ 1420	1359/ 1460	1396/ 1500	1443/ 1550	1490/ 1600	1536/ 1650	1583/ 1700
225	234	V	W	1318/ 1420	1355/ 1460	1392/ 1500	1438/ 1550	1485/ 1600	1531/ 1650	1578/ 1700
226	235	V	W	1314/ 1420	1350/ 1460	1388/ 1500	1434/ 1550	1480/ 1600	1526/ 1650	1572/ 1700
227	236	V	W	1309/ 1420	1346/ 1460	1383/ 1500	1429/ 1550	1475/ 1600	1521/ 1650	1567/ 1700
228	237	V	W	1305/ 1420	1342/ 1460	1378/ 1500	1424/ 1550	1470/ 1600	1516/ 1650	1562/ 1700
229	238	V	W	1301/ 1420	1337/ 1460	1374/ 1500	1420/ 1550	1466/ 1600	1511/ 1650	1557/ 1700
230	239	V	W	1296/ 1420	1333/ 1460	1369/ 1500	1415/ 1550	1461/ 1600	1506/ 1650	1552/ 1700
231	240	V	W	1292/ 1420	1329/ 1460	1365/ 1500	1410/ 1550	1456/ 1600	1502/ 1650	1547/ 1700
232	241	W	Y	1200/ 1420	1234/ 1460	1268/ 1500	1310/ 1550	1352/ 1600	1394/ 1650	1436/ 1700
233	242	W	Y	1193/ 1420	1226/ 1460	1260/ 1500	1302/ 1550	1344/ 1600	1386/ 1650	1428/ 1700
234	243	W	Y	1186/ 1420	1219/ 1460	1252/ 1500	1294/ 1550	1336/ 1600	1378/ 1650	1420/ 1700
235	244	W	Y	1179/ 1420	1212/ 1460	1245/ 1500	1286/ 1550	1328/ 1600	1370/ 1650	1411/ 1700
236	245	W	Y	1172/ 1420	1204/ 1460	1238/ 1500	1279/ 1550	1320/ 1600	1361/ 1650	1402/ 1700
237	246	W	Y	1164/ 1420	1197/ 1460	1230/ 1500	1271/ 1550	1312/ 1600	1353/ 1650	1394/ 1700
238	247	W	Y	1157/ 1420	1190/ 1460	1222/ 1500	1263/ 1550	1304/ 1600	1345/ 1650	1386/ 1700
239	248	W	Y	1150/ 1420	1183/ 1460	1215/ 1500	1256/ 1550	1296/ 1600	1336/ 1650	1377/ 1700
240	249	W	Y	1143/ 1420	1175/ 1460	1208/ 1500	1248/ 1550	1288/ 1600	1328/ 1650	1368/ 1700
241	250	W	Y	1136/ 1420	1168/ 1460	1200/ 1500	1240/ 1550	1280/ 1600	1320/ 1650	1360/ 1700
242	251	W	Y	1129/ 1420	1161/ 1460	1192/ 1500	1232/ 1550	1272/ 1600	1312/ 1650	1352/ 1700
243	252	W	Y	1122/ 1420	1153/ 1460	1185/ 1500	1224/ 1550	1264/ 1600	1304/ 1650	1343/ 1700
244	253	W	Y	1115/ 1420	1146/ 1460	1178/ 1500	1217/ 1550	1256/ 1600	1295/ 1650	1334/ 1700
245	254	W	Y	1108/ 1420	1139/ 1460	1170/ 1500	1209/ 1550	1248/ 1600	1287/ 1650	1326/ 1700
246	255	W	Y	1100/ 1420	1132/ 1460	1162/ 1500	1201/ 1550	1240/ 1600	1279/ 1650	1318/ 1700
247	256	W	Y	1093/ 1420	1124/ 1460	1155/ 1500	1194/ 1550	1232/ 1600	1270/ 1650	1309/ 1700
248	257	W	Y	1086/ 1420	1117/ 1460	1148/ 1500	1186/ 1550	1224/ 1600	1262/ 1650	1300/ 1700
249	258	W	Y	1079/ 1420	1110/ 1460	1140/ 1500	1178/ 1550	1216/ 1600	1254/ 1650	1292/ 1700
250	259	W	Y	1072/ 1420	1102/ 1460	1132/ 1500	1170/ 1550	1208/ 1600	1246/ 1650	1284/ 1700
251	260	W	Y	1065/ 1420	1095/ 1460	1125/ 1500	1162/ 1550	1200/ 1600	1238/ 1650	1275/ 1700
252	261	W	Y	1058/ 1420	1088/ 1460	1118/ 1500	1155/ 1550	1192/ 1600	1229/ 1650	1266/ 1700
253	262	W	Y	1051/ 1420	1080/ 1460	1110/ 1500	1147/ 1550	1184/ 1600	1221/ 1650	1258/ 1700
254	263	W	Y	1044/ 1420	1073/ 1460	1102/ 1500	1139/ 1550	1176/ 1600	1213/ 1650	1250/ 1700
255	264	W	Y	1037/ 1420	1066/ 1460	1095/ 1500	1132/ 1550	1168/ 1600	1204/ 1650	1241/ 1700
256	265	W	Y	1030/ 1420	1058/ 1460	1088/ 1500	1124/ 1550	1160/ 1600	1196/ 1650	1232/ 1700
257	266	W	Y	1022/ 1420	1051/ 1460	1080/ 1500	1116/ 1550	1152/ 1600	1188/ 1650	1224/ 1700
258	267	W	Y	1015/ 1420	1044/ 1460	1072/ 1500	1108/ 1550	1144/ 1600	1180/ 1650	1216/ 1700
259	268	W	Y	1008/ 1420	1037/ 1460	1065/ 1500	1100/ 1550	1136/ 1600	1172/ 1650	1207/ 1700
260	269	W	Y	1001/ 1420	1029/ 1460	1058/ 1500	1093/ 1550	1128/ 1600	1163/ 1650	1198/ 1700

S22 53488*01



v _{max}	v _{max} m.Tol.	erf. GSY	alt. GSY	103	104	105	106	107	108	109
201	210	H		1750/	1800/	1850/	1900/	1950/	2000/	2060/
202	211	V	W	1745/ 1750	1795/ 1800	1844/ 1850	1894/ 1900	1944/ 1950	1994/ 2000	2054/ 2060
203	212	V	W	1740/ 1750	1789/ 1800	1839/ 1850	1889/ 1900	1938/ 1950	1988/ 2000	2048/ 2060
204	213	V	W	1734/ 1750	1784/ 1800	1833/ 1850	1883/ 1900	1932/ 1950	1982/ 2000	2041/ 2060
205	214	V	W	1729/ 1750	1778/ 1800	1828/ 1850	1877/ 1900	1927/ 1950	1976/ 2000	2035/ 2060
206	215	V	W	1724/ 1750	1773/ 1800	1822/ 1850	1872/ 1900	1921/ 1950	1970/ 2000	2029/ 2060
207	216	V	W	1718/ 1750	1768/ 1800	1817/ 1850	1866/ 1900	1915/ 1950	1964/ 2000	2023/ 2060
208	217	V	W	1713/ 1750	1762/ 1800	1811/ 1850	1860/ 1900	1909/ 1950	1958/ 2000	2017/ 2060
209	218	V	W	1708/ 1750	1757/ 1800	1806/ 1850	1854/ 1900	1903/ 1950	1952/ 2000	2011/ 2060
210	219	V	W	1703/ 1750	1751/ 1800	1800/ 1850	1849/ 1900	1897/ 1950	1946/ 2000	2004/ 2060
211	220	V	W	1698/ 1750	1746/ 1800	1794/ 1850	1843/ 1900	1892/ 1950	1940/ 2000	1998/ 2060
212	221	V	W	1692/ 1750	1741/ 1800	1789/ 1850	1837/ 1900	1886/ 1950	1934/ 2000	1992/ 2060
213	222	V	W	1687/ 1750	1735/ 1800	1783/ 1850	1832/ 1900	1880/ 1950	1928/ 2000	1986/ 2060
214	223	V	W	1682/ 1750	1730/ 1800	1778/ 1850	1826/ 1900	1874/ 1950	1922/ 2000	1980/ 2060
215	224	V	W	1676/ 1750	1724/ 1800	1772/ 1850	1820/ 1900	1868/ 1950	1916/ 2000	1973/ 2060
216	225	V	W	1671/ 1750	1719/ 1800	1767/ 1850	1814/ 1900	1862/ 1950	1910/ 2000	1967/ 2060
217	226	V	W	1666/ 1750	1714/ 1800	1761/ 1850	1809/ 1900	1856/ 1950	1904/ 2000	1961/ 2060
218	227	V	W	1661/ 1750	1708/ 1800	1756/ 1850	1803/ 1900	1851/ 1950	1898/ 2000	1955/ 2060
219	228	V	W	1656/ 1750	1703/ 1800	1750/ 1850	1797/ 1900	1845/ 1950	1892/ 2000	1949/ 2060
220	229	V	W	1650/ 1750	1697/ 1800	1745/ 1850	1792/ 1900	1839/ 1950	1886/ 2000	1943/ 2060
221	230	V	W	1645/ 1750	1692/ 1800	1739/ 1850	1786/ 1900	1833/ 1950	1880/ 2000	1936/ 2060
222	231	V	W	1640/ 1750	1687/ 1800	1733/ 1850	1780/ 1900	1827/ 1950	1874/ 2000	1930/ 2060
223	232	V	W	1634/ 1750	1681/ 1800	1728/ 1850	1775/ 1900	1821/ 1950	1868/ 2000	1924/ 2060
224	233	V	W	1629/ 1750	1676/ 1800	1722/ 1850	1769/ 1900	1815/ 1950	1862/ 2000	1918/ 2060
225	234	V	W	1624/ 1750	1670/ 1800	1717/ 1850	1763/ 1900	1810/ 1950	1856/ 2000	1912/ 2060
226	235	V	W	1619/ 1750	1665/ 1800	1711/ 1850	1758/ 1900	1804/ 1950	1850/ 2000	1906/ 2060
227	236	V	W	1614/ 1750	1660/ 1800	1706/ 1850	1752/ 1900	1798/ 1950	1844/ 2000	1899/ 2060
228	237	V	W	1608/ 1750	1654/ 1800	1700/ 1850	1746/ 1900	1792/ 1950	1838/ 2000	1893/ 2060
229	238	V	W	1603/ 1750	1649/ 1800	1695/ 1850	1740/ 1900	1786/ 1950	1832/ 2000	1887/ 2060
230	239	V	W	1598/ 1750	1643/ 1800	1689/ 1850	1735/ 1900	1780/ 1950	1826/ 2000	1881/ 2060
231	240	V	W	1592/ 1750	1638/ 1800	1684/ 1850	1729/ 1900	1774/ 1950	1820/ 2000	1875/ 2060
232	241	W	Y	1479/ 1750	1521/ 1800	1563/ 1850	1606/ 1900	1648/ 1950	1690/ 2000	1741/ 2060
233	242	W	Y	1470/ 1750	1512/ 1800	1554/ 1850	1596/ 1900	1638/ 1950	1680/ 2000	1730/ 2060
234	243	W	Y	1461/ 1750	1503/ 1800	1545/ 1850	1586/ 1900	1628/ 1950	1670/ 2000	1720/ 2060
235	244	W	Y	1452/ 1750	1494/ 1800	1536/ 1850	1577/ 1900	1618/ 1950	1660/ 2000	1710/ 2060
236	245	W	Y	1444/ 1750	1485/ 1800	1526/ 1850	1568/ 1900	1609/ 1950	1650/ 2000	1700/ 2060
237	246	W	Y	1435/ 1750	1476/ 1800	1517/ 1850	1558/ 1900	1599/ 1950	1640/ 2000	1689/ 2060
238	247	W	Y	1426/ 1750	1467/ 1800	1508/ 1850	1548/ 1900	1589/ 1950	1630/ 2000	1679/ 2060
239	248	W	Y	1418/ 1750	1458/ 1800	1498/ 1850	1539/ 1900	1580/ 1950	1620/ 2000	1669/ 2060
240	249	W	Y	1409/ 1750	1449/ 1800	1489/ 1850	1530/ 1900	1570/ 1950	1610/ 2000	1658/ 2060
241	250	W	Y	1400/ 1750	1440/ 1800	1480/ 1850	1520/ 1900	1560/ 1950	1600/ 2000	1648/ 2060
242	251	W	Y	1391/ 1750	1431/ 1800	1471/ 1850	1510/ 1900	1550/ 1950	1590/ 2000	1638/ 2060
243	252	W	Y	1382/ 1750	1422/ 1800	1462/ 1850	1501/ 1900	1540/ 1950	1580/ 2000	1627/ 2060
244	253	W	Y	1374/ 1750	1413/ 1800	1452/ 1850	1492/ 1900	1531/ 1950	1570/ 2000	1617/ 2060
245	254	W	Y	1365/ 1750	1404/ 1800	1443/ 1850	1482/ 1900	1521/ 1950	1560/ 2000	1607/ 2060
246	255	W	Y	1356/ 1750	1395/ 1800	1434/ 1850	1472/ 1900	1511/ 1950	1550/ 2000	1596/ 2060
247	256	W	Y	1348/ 1750	1386/ 1800	1424/ 1850	1463/ 1900	1502/ 1950	1540/ 2000	1586/ 2060
248	257	W	Y	1339/ 1750	1377/ 1800	1415/ 1850	1454/ 1900	1492/ 1950	1530/ 2000	1576/ 2060
249	258	W	Y	1330/ 1750	1368/ 1800	1406/ 1850	1444/ 1900	1482/ 1950	1520/ 2000	1566/ 2060
250	259	W	Y	1321/ 1750	1359/ 1800	1397/ 1850	1434/ 1900	1472/ 1950	1510/ 2000	1555/ 2060
251	260	W	Y	1312/ 1750	1350/ 1800	1388/ 1850	1425/ 1900	1462/ 1950	1500/ 2000	1545/ 2060
252	261	W	Y	1304/ 1750	1341/ 1800	1378/ 1850	1416/ 1900	1453/ 1950	1490/ 2000	1535/ 2060
253	262	W	Y	1295/ 1750	1332/ 1800	1369/ 1850	1406/ 1900	1443/ 1950	1480/ 2000	1524/ 2060
254	263	W	Y	1286/ 1750	1323/ 1800	1360/ 1850	1396/ 1900	1433/ 1950	1470/ 2000	1514/ 2060
255	264	W	Y	1278/ 1750	1314/ 1800	1350/ 1850	1387/ 1900	1424/ 1950	1460/ 2000	1504/ 2060
256	265	W	Y	1269/ 1750	1305/ 1800	1341/ 1850	1378/ 1900	1414/ 1950	1450/ 2000	1494/ 2060
257	266	W	Y	1260/ 1750	1296/ 1800	1332/ 1850	1368/ 1900	1404/ 1950	1440/ 2000	1483/ 2060
258	267	W	Y	1251/ 1750	1287/ 1800	1323/ 1850	1358/ 1900	1394/ 1950	1430/ 2000	1473/ 2060
259	268	W	Y	1242/ 1750	1278/ 1800	1314/ 1850	1349/ 1900	1384/ 1950	1420/ 2000	1463/ 2060
260	269	W	Y	1234/ 1750	1269/ 1800	1304/ 1850	1340/ 1900	1375/ 1950	1410/ 2000	1452/ 2060

v _{max}	v _{max} m.Tol.	erf. GSY	alt. GSY	110	111	112	113	114	115	116
201	210	H		2120/	2180/	2240/	2300/	2360/	2430/	2500/
202	211	V	W	2114/ 2120	2173/ 2180	2233/ 2240	2293/ 2300	2353/ 2360	2423/ 2430	2492/ 2500
203	212	V	W	2107/ 2120	2167/ 2180	2227/ 2240	2286/ 2300	2346/ 2360	2415/ 2430	2485/ 2500
204	213	V	W	2101/ 2120	2160/ 2180	2220/ 2240	2279/ 2300	2339/ 2360	2408/ 2430	2478/ 2500
205	214	V	W	2095/ 2120	2154/ 2180	2213/ 2240	2272/ 2300	2332/ 2360	2401/ 2430	2470/ 2500
206	215	V	W	2088/ 2120	2147/ 2180	2206/ 2240	2266/ 2300	2325/ 2360	2394/ 2430	2462/ 2500
207	216	V	W	2082/ 2120	2141/ 2180	2200/ 2240	2259/ 2300	2318/ 2360	2386/ 2430	2455/ 2500
208	217	V	W	2075/ 2120	2134/ 2180	2193/ 2240	2252/ 2300	2310/ 2360	2379/ 2430	2448/ 2500
209	218	V	W	2069/ 2120	2128/ 2180	2186/ 2240	2245/ 2300	2303/ 2360	2372/ 2430	2440/ 2500
210	219	V	W	2063/ 2120	2121/ 2180	2180/ 2240	2238/ 2300	2296/ 2360	2364/ 2430	2432/ 2500
211	220	V	W	2056/ 2120	2115/ 2180	2173/ 2240	2231/ 2300	2289/ 2360	2357/ 2430	2425/ 2500
212	221	V	W	2050/ 2120	2108/ 2180	2166/ 2240	2224/ 2300	2282/ 2360	2350/ 2430	2418/ 2500
213	222	V	W	2044/ 2120	2102/ 2180	2159/ 2240	2217/ 2300	2275/ 2360	2343/ 2430	2410/ 2500
214	223	V	W	2037/ 2120	2095/ 2180	2153/ 2240	2210/ 2300	2268/ 2360	2335/ 2430	2402/ 2500
215	224	V	W	2031/ 2120	2088/ 2180	2146/ 2240	2203/ 2300	2261/ 2360	2328/ 2430	2395/ 2500
216	225	V	W	2025/ 2120	2082/ 2180	2139/ 2240	2196/ 2300	2254/ 2360	2321/ 2430	2388/ 2500
217	226	V	W	2018/ 2120	2075/ 2180	2132/ 2240	2190/ 2300	2247/ 2360	2313/ 2430	2380/ 2500
218	227	V	W	2012/ 2120	2069/ 2180	2126/ 2240	2183/ 2300	2240/ 2360	2306/ 2430	2372/ 2500
219	228	V	W	2006/ 2120	2062/ 2180	2119/ 2240	2176/ 2300	2233/ 2360	2299/ 2430	2365/ 2500
220	229	V	W	1999/ 2120	2056/ 2180	2112/ 2240	2169/ 2300	2225/ 2360	2291/ 2430	2358/ 2500
221	230	V	W	1993/ 2120	2049/ 2180	2106/ 2240	2162/ 2300	2218/ 2360	2284/ 2430	2350/ 2500
222	231	V	W	1986/ 2120	2043/ 2180	2099/ 2240	2155/ 2300	2211/ 2360	2277/ 2430	2342/ 2500
223	232	V	W	1980/ 2120	2036/ 2180	2092/ 2240	2148/ 2300	2204/ 2360	2270/ 2430	2335/ 2500
224	233	V	W	1974/ 2120	2030/ 2180	2085/ 2240	2141/ 2300	2197/ 2360	2262/ 2430	2328/ 2500
225	234	V	W	1967/ 2120	2023/ 2180	2079/ 2240	2134/ 2300	2190/ 2360	2255/ 2430	2320/ 2500
226	235	V	W	1961/ 2120	2016/ 2180	2072/ 2240	2128/ 2300	2183/ 2360	2248/ 2430	2312/ 2500
227	236	V	W	1955/ 2120	2010/ 2180	2065/ 2240	2121/ 2300	2176/ 2360	2240/ 2430	2305/ 2500
228	237	V	W	1948/ 2120	2003/ 2180	2059/ 2240	2114/ 2300	2169/ 2360	2233/ 2430	2298/ 2500
229	238	V	W	1942/ 2120	1997/ 2180	2052/ 2240	2107/ 2300	2162/ 2360	2226/ 2430	2290/ 2500
230	239	V	W	1936/ 2120	1990/ 2180	2045/ 2240	2100/ 2300	2155/ 2360	2219/ 2430	2282/ 2500
231	240	V	W	1929/ 2120	1984/ 2180	2038/ 2240	2093/ 2300	2148/ 2360	2211/ 2430	2275/ 2500
232	241	W	Y	1791/ 2120	1842/ 2180	1893/ 2240	1944/ 2300	1994/ 2360	2053/ 2430	2112/ 2500
233	242	W	Y	1781/ 2120	1831/ 2180	1882/ 2240	1932/ 2300	1982/ 2360	2041/ 2430	2100/ 2500
234	243	W	Y	1770/ 2120	1820/ 2180	1870/ 2240	1920/ 2300	1971/ 2360	2029/ 2430	2088/ 2500
235	244	W	Y	1760/ 2120	1809/ 2180	1859/ 2240	1909/ 2300	1959/ 2360	2017/ 2430	2075/ 2500
236	245	W	Y	1749/ 2120	1798/ 2180	1848/ 2240	1898/ 2300	1947/ 2360	2005/ 2430	2062/ 2500
237	246	W	Y	1738/ 2120	1788/ 2180	1837/ 2240	1886/ 2300	1935/ 2360	1993/ 2430	2050/ 2500
238	247	W	Y	1728/ 2120	1777/ 2180	1826/ 2240	1874/ 2300	1923/ 2360	1980/ 2430	2037/ 2500
239	248	W	Y	1717/ 2120	1766/ 2180	1814/ 2240	1863/ 2300	1912/ 2360	1968/ 2430	2025/ 2500
240	249	W	Y	1707/ 2120	1755/ 2180	1803/ 2240	1852/ 2300	1900/ 2360	1956/ 2430	2013/ 2500
241	250	W	Y	1696/ 2120	1744/ 2180	1792/ 2240	1840/ 2300	1888/ 2360	1944/ 2430	2000/ 2500
242	251	W	Y	1685/ 2120	1733/ 2180	1781/ 2240	1828/ 2300	1876/ 2360	1932/ 2430	1988/ 2500
243	252	W	Y	1675/ 2120	1722/ 2180	1770/ 2240	1817/ 2300	1864/ 2360	1920/ 2430	1975/ 2500
244	253	W	Y	1664/ 2120	1711/ 2180	1758/ 2240	1806/ 2300	1853/ 2360	1908/ 2430	1962/ 2500
245	254	W	Y	1654/ 2120	1700/ 2180	1747/ 2240	1794/ 2300	1841/ 2360	1895/ 2430	1950/ 2500
246	255	W	Y	1643/ 2120	1690/ 2180	1736/ 2240	1782/ 2300	1829/ 2360	1883/ 2430	1938/ 2500
247	256	W	Y	1632/ 2120	1679/ 2180	1725/ 2240	1771/ 2300	1817/ 2360	1871/ 2430	1925/ 2500
248	257	W	Y	1622/ 2120	1668/ 2180	1714/ 2240	1760/ 2300	1805/ 2360	1859/ 2430	1912/ 2500
249	258	W	Y	1611/ 2120	1657/ 2180	1702/ 2240	1748/ 2300	1794/ 2360	1847/ 2430	1900/ 2500
250	259	W	Y	1601/ 2120	1646/ 2180	1691/ 2240	1736/ 2300	1782/ 2360	1835/ 2430	1888/ 2500
251	260	W	Y	1590/ 2120	1635/ 2180	1680/ 2240	1725/ 2300	1770/ 2360	1822/ 2430	1875/ 2500
252	261	W	Y	1579/ 2120	1624/ 2180	1669/ 2240	1714/ 2300	1758/ 2360	1810/ 2430	1862/ 2500
253	262	W	Y	1569/ 2120	1613/ 2180	1658/ 2240	1702/ 2300	1746/ 2360	1798/ 2430	1850/ 2500
254	263	W	Y	1558/ 2120	1602/ 2180	1646/ 2240	1690/ 2300	1735/ 2360	1786/ 2430	1838/ 2500
255	264	W	Y	1548/ 2120	1591/ 2180	1635/ 2240	1679/ 2300	1723/ 2360	1774/ 2430	1825/ 2500
256	265	W	Y	1537/ 2120	1580/ 2180	1624/ 2240	1668/ 2300	1711/ 2360	1762/ 2430	1812/ 2500
257	266	W	Y	1526/ 2120	1570/ 2180	1613/ 2240	1656/ 2300	1699/ 2360	1750/ 2430	1800/ 2500
258	267	W	Y	1516/ 2120	1559/ 2180	1602/ 2240	1644/ 2300	1687/ 2360	1737/ 2430	1788/ 2500
259	268	W	Y	1505/ 2120	1548/ 2180	1590/ 2240	1633/ 2300	1676/ 2360	1725/ 2430	1775/ 2500
260	269	W	Y	1495/ 2120	1537/ 2180	1579/ 2240	1622/ 2300	1664/ 2360	1713/ 2430	1762/ 2500

S22 53488*01

Technische Daten, Kurzfassung

Raddaten

Radtyp:	TNA3L
Art des Rades:	einteiliges Leichtmetall-Rad
Handelsmarke:	Fondmetal
Montageposition:	Vorder-und Hinterachse
Radausführung:	35 114,3
Radgröße:	8½Jx19H2
Rad-Einpresstiefe:	35 mm
Lochkreisdurchmesser:	114,3 mm
Lochzahl:	5
Mittenlochdurchmesser:	64,10 mm
Zentrierart:	Mittenzentrierung
Zentrierring:	ohne Ring
geprüfte Radlast:	710 kg
bei Reifenabrollumfang:	2100 mm

Allgemeine Anforderungen

Im Fahrzeug vorgeschriebene Fahrzeugsysteme, z.B. Reifendruckkontrollsysteme, müssen nach Anbau der Sonderräder funktionsfähig bleiben.

Die Radausführung ist nur an der linken Seite zulässig und darf nur in Kombination mit den Radtyp TNA3R (KBA53489) an der rechten Seite verbaut werden.

Verwendungsbereich

Fahrzeughersteller oder Marke : TESLA

Radbefestigung			
Fahrzeugtyp(en)	Beschreibung der Befestigungsteile	Zubehör-Kit	Anzugsmoment
003	Serien-Radmutter, Kegel 60°, Gewinde M14x1,5	-	175 Nm

Typ(en):		ABE / EG-Genehmigung(en):	
003		e4*2007/46*1293*..	
Motorleistung (kW)	Handelsbezeichnungen	zulässige Reifengrößen vorne und hinten , ggf. Auflagen	Auflagen und Hinweise
88 bis 155	Tesla Model 3, ohne Performance Bremse	235/40R19 245/35R19	A02) bis A10) A94) B21)E24L)

Typ(en):		ABE / EG-Genehmigung(en):	
003		e4*2007/46*1293*..	
Motorleistung (kW)	Handelsbezeichnungen	zulässige Reifengrößen vorne und hinten , ggf. Auflagen	Auflagen und Hinweise
155	Tesla Model 3, mit Performance Bremse	235/40R19 245/40R19	A02) bis A10) A94) B21a)E24L)

Auflagen und Hinweise

- A01) Der vorschriftsmäßige Zustand des Fahrzeugs ist durch einen amtlich anerkannten Sachverständigen oder Prüfer für den Kraftfahrzeugverkehr oder einen Kraftfahrzeugsachverständigen oder einen Angestellten nach Nummer 4 der Anlage VIIIb zur StVZO auf einem Nachweis entsprechend dem Beispielkatalog zu § 19 StVZO veröffentlichten Muster bescheinigen zu lassen.
- A02) Wird eine in diesem Gutachten aufgeführte Reifengröße verwendet, die nicht bereits in den Fahrzeugpapieren genannt ist, so sind die Angaben über die Reifengröße in den Fahrzeugpapieren durch die Zulassungsstelle berichtigen zu lassen. Diese Berichtigung ist dann nicht erforderlich, wenn die ABE des Sonderrades eine Freistellung von der Pflicht zur Berichtigung der Fahrzeugpapiere enthält.
- A03) Die mindestens erforderlichen Geschwindigkeitsbereiche und Tragfähigkeiten der zu verwendenden Reifen sind, unter Zugrundelegung der fahrzeugspezifischen Daten, aus der in Anlage 0 befindlichen Tabelle „Tragfähigkeitskennzahl und Geschwindigkeitssymbol“ zu entnehmen. Gibt es die Reifengrößen mit den ermittelten Mindestwerten nicht, so sind sie nicht zulässig.
- A04) Das Fahrwerk sowie die Brems- und Lenkungsaggregate müssen, sofern diese durch keine weiteren Auflagen berührt werden, dem Serienstand entsprechen. Wird gleichzeitig mit dem Anbau der Sonderräder eine Fahrwerksänderung vorgenommen, so ist diese und ihre Auswirkung auf den Anbau der Sonderräder gesondert zu beurteilen.
- A05) Es sind nur schlauchlose Reifen mit Gummi -oder Metallventilen zulässig. Bei Fahrzeugen mit Höchstgeschwindigkeit größer 210km/h sind nur Metallventile zulässig. Die Ventile müssen den Normen DIN, E.T.R.T.O. oder TRA entsprechen, sollen möglichst kurz sein und dürfen nicht über die Radkontur hinausragen.

-
- A06) Zur Befestigung der Sonderräder dürfen die serienmäßigen Befestigungsteile verwendet werden.
- A07) Die Bezieher der Sonderräder sind darauf hinzuweisen, dass der vom Reifenhersteller vorgeschriebene Reifenfülldruck bzw. Mindestluftdruck zu beachten ist.
- A08) Wird das serienmäßige Ersatzrad verwendet, soll mit mäßiger Geschwindigkeit und nicht länger als erforderlich gefahren werden. Bei Fahrzeugen mit permanentem Allradantrieb ist bei Verwendung des Ersatzreifens darauf zu achten, dass nur Reifen mit gleich großem Abrollumfang zulässig sind. Es müssen die serienmäßigen Befestigungsteile verwendet werden.
- A09) Die Bezieher sind darauf hinzuweisen, dass Schneekettenbetrieb nicht geprüft wurde, es sei denn, dass die Verwendung von Schneeketten durch eine weitere Auflage im Gutachten erlaubt wird.
- A10) Die Räder dürfen nur an der Innenseite mit Klebegewichten ausgewuchtet werden. Je nach Bremsausstattung kann die Anbringung von Wuchtgewichten unterhalb des Felgentiefbetts und/oder der Felgenschulter eingeschränkt sein.
- A94) Die Verwendung von feingliedrigen Schneeketten, die nicht mehr als 12 mm auftragen, ist nur auf den Rädern der Hinterachse zulässig (siehe auch Bedienungsanleitung des Fahrzeugherstellers).
- B21) **Nicht** zulässig an Fahrzeugausführungen mit folgender Bremsanlage an Achse1:
- innenbelüftete Bremsscheibe Ø355x25 mm, 4-Kolben-Festsattel (Performance-Bremse)
- B21a) **Nur** zulässig an Fahrzeugausführungen mit folgender Bremsanlage an Achse1:
- innenbelüftete Bremsscheibe Ø355x25 mm, 4-Kolben-Festsattel (Performance-Bremse)
- E24L) Die Räder sind laufrichtungsgebunden und deshalb nur für die Montage an der linken Fahrzeugseite vorgesehen. Sie dürfen nur in Kombination mit den Radtyp TNA3R (KBA53489) an der rechten Seite verbaut werden.

Die Anlage Nr. 1 mit den Blättern 1 bis 3 hat nur Gültigkeit in Verbindung mit dem Gutachten für die Sonderräder Typ TNA3L des Auftraggebers **Fondmetal S.p.A.**

Geschäftsstelle Essen, **24.06.2020**

Gutachten zur Erteilung des Nachtrags 01 zur ABE-Nr. 53488
 Nr. : **RA-001110-B0-072**
 Anlage-Nr. : **2**
 Seite : **1 / 3**
 Auftraggeber : **Fondmetal S.p.A.**
 Teiletyp : **TNA3L**



Technische Daten, Kurzfassung

Raddaten

Radtyp:	TNA3L
Art des Rades:	einteiliges Leichtmetall-Rad
Handelsmarke:	Fondmetal
Montageposition:	Vorder-und Hinterachse
Radausführung:	40 114,3
Radgröße:	8½Jx19H2
Rad-Einpresstiefe:	40 mm
Lochkreisdurchmesser:	114,3 mm
Lochzahl:	5
Mittenlochdurchmesser:	64,10 mm
Zentrierart:	Mittenzentrierung
Zentrierring:	ohne Ring
geprüfte Radlast:	710 kg
bei Reifenabrollumfang:	2100 mm

Allgemeine Anforderungen

Im Fahrzeug vorgeschriebene Fahrzeugsysteme, z.B. Reifendruckkontrollsysteme, müssen nach Anbau der Sonderräder funktionsfähig bleiben.

Die Radausführung ist nur an der linken Seite zulässig und darf nur in Kombination mit den Radtyp TNA3R (KBA53489) an der rechten Seite verbaut werden.

Verwendungsbereich

Fahrzeughersteller oder Marke : TESLA

Radbefestigung			
Fahrzeugtyp(en)	Beschreibung der Befestigungsteile	Zubehör-Kit	Anzugsmoment
003	Serien-Radmutter, Kegel 60°, Gewinde M14x1,5	-	175 Nm

Typ(en):		ABE / EG-Genehmigung(en):	
003		e4*2007/46*1293*..	
Motorleistung (kW)	Handelsbezeichnungen	zulässige Reifengrößen vorne und hinten , ggf. Auflagen	Auflagen und Hinweise
88 bis 155	Tesla Model 3, ohne Performance Bremse	235/40R19 245/35R19	A02) bis A10) A94) B21)E24L)

Typ(en):		ABE / EG-Genehmigung(en):	
003		e4*2007/46*1293*..	
Motorleistung (kW)	Handelsbezeichnungen	zulässige Reifengrößen vorne und hinten , ggf. Auflagen	Auflagen und Hinweise
155	Tesla Model 3, mit Performance Bremse	235/40R19 245/40R19	A02) bis A10) A94) B21a)E24L)

Auflagen und Hinweise

- A01) Der vorschriftsmäßige Zustand des Fahrzeugs ist durch einen amtlich anerkannten Sachverständigen oder Prüfer für den Kraftfahrzeugverkehr oder einen Kraftfahrzeugsachverständigen oder einen Angestellten nach Nummer 4 der Anlage VIIIb zur StVZO auf einem Nachweis entsprechend dem Beispielkatalog zu § 19 StVZO veröffentlichten Muster bescheinigen zu lassen.
- A02) Wird eine in diesem Gutachten aufgeführte Reifengröße verwendet, die nicht bereits in den Fahrzeugpapieren genannt ist, so sind die Angaben über die Reifengröße in den Fahrzeugpapieren durch die Zulassungsstelle berichtigen zu lassen. Diese Berichtigung ist dann nicht erforderlich, wenn die ABE des Sonderrades eine Freistellung von der Pflicht zur Berichtigung der Fahrzeugpapiere enthält.
- A03) Die mindestens erforderlichen Geschwindigkeitsbereiche und Tragfähigkeiten der zu verwendenden Reifen sind, unter Zugrundelegung der fahrzeugspezifischen Daten, aus der in Anlage 0 befindlichen Tabelle „Tragfähigkeitskennzahl und Geschwindigkeitssymbol“ zu entnehmen. Gibt es die Reifengrößen mit den ermittelten Mindestwerten nicht, so sind sie nicht zulässig.
- A04) Das Fahrwerk sowie die Brems- und Lenkungsaggregate müssen, sofern diese durch keine weiteren Auflagen berührt werden, dem Serienstand entsprechen. Wird gleichzeitig mit dem Anbau der Sonderräder eine Fahrwerksänderung vorgenommen, so ist diese und ihre Auswirkung auf den Anbau der Sonderräder gesondert zu beurteilen.
- A05) Es sind nur schlauchlose Reifen mit Gummi -oder Metallventilen zulässig. Bei Fahrzeugen mit Höchstgeschwindigkeit größer 210km/h sind nur Metallventile zulässig. Die Ventile müssen den Normen DIN, E.T.R.T.O. oder TRA entsprechen, sollen möglichst kurz sein und dürfen nicht über die Radkontur hinausragen.

-
- A06) Zur Befestigung der Sonderräder dürfen die serienmäßigen Befestigungsteile verwendet werden.
- A07) Die Bezieher der Sonderräder sind darauf hinzuweisen, dass der vom Reifenhersteller vorgeschriebene Reifenfülldruck bzw. Mindestluftdruck zu beachten ist.
- A08) Wird das serienmäßige Ersatzrad verwendet, soll mit mäßiger Geschwindigkeit und nicht länger als erforderlich gefahren werden. Bei Fahrzeugen mit permanentem Allradantrieb ist bei Verwendung des Ersatzreifens darauf zu achten, dass nur Reifen mit gleich großem Abrollumfang zulässig sind. Es müssen die serienmäßigen Befestigungsteile verwendet werden.
- A09) Die Bezieher sind darauf hinzuweisen, dass Schneekettenbetrieb nicht geprüft wurde, es sei denn, dass die Verwendung von Schneeketten durch eine weitere Auflage im Gutachten erlaubt wird.
- A10) Die Räder dürfen nur an der Innenseite mit Klebegewichten ausgewuchtet werden. Je nach Bremsausstattung kann die Anbringung von Wuchtgewichten unterhalb des Felgentiefbetts und/oder der Felgenschulter eingeschränkt sein.
- A94) Die Verwendung von feingliedrigen Schneeketten, die nicht mehr als 12 mm auftragen, ist nur auf den Rädern der Hinterachse zulässig (siehe auch Bedienungsanleitung des Fahrzeugherstellers).
- B21a) Nur zulässig an Fahrzeugausführungen mit folgender Bremsanlage an Achse1:
- innenbelüftete Bremsscheibe Ø355x25 mm, 4-Kolben-Festsattel (Performance-Bremse)
- B21) Nicht zulässig an Fahrzeugausführungen mit folgender Bremsanlage an Achse1:
- innenbelüftete Bremsscheibe Ø355x25 mm, 4-Kolben-Festsattel (Performance-Bremse)
- E24L) Die Räder sind laufrichtungsgebunden und deshalb nur für die Montage an der linken Fahrzeugseite vorgesehen. Sie dürfen nur in Kombination mit den Radtyp TNA3R (KBA53489) an der rechten Seite verbaut werden.

Die Anlage Nr. **2** mit den Blättern 1 bis 3 hat nur Gültigkeit in Verbindung mit dem Gutachten für die Sonderräder Typ TNA3L des Auftraggebers **Fondmetal S.p.A.**

Geschäftsstelle Essen, **24.06.2020**

Gutachten zur Erteilung des Nachtrags 01 zur ABE-Nr. 53488
 Nr. : **RA-001110-B0-072**
 Anlage-Nr. : **3**
 Seite : **1 / 3**
 Auftraggeber : **Fondmetal S.p.A.**
 Teiletyp : **TNA3L**



Technische Daten, Kurzfassung

Raddaten

Radtyp:	TNA3L
Art des Rades:	einteiliges Leichtmetall-Rad
Handelsmarke:	Fondmetal
Montageposition:	Vorder-und Hinterachse
Radausführung:	35 120
Radgröße:	8½Jx19H2
Rad-Einpresstiefe:	35 mm
Lochkreisdurchmesser:	120 mm
Lochzahl:	5
Mittenlochdurchmesser:	64,28 mm
Zentrierart:	Mittenzentrierung
Zentrierring:	ohne Ring
geprüfte Radlast:	750 kg
bei Reifenabrollumfang:	2150 mm

Allgemeine Anforderungen

Im Fahrzeug vorgeschriebene Fahrzeugsysteme, z.B. Reifendruckkontrollsysteme, müssen nach Anbau der Sonderräder funktionsfähig bleiben.

Die Radausführung ist nur an der linken Seite zulässig und darf nur in Kombination mit den Radtyp TNA3R (KBA53489) an der rechten Seite verbaut werden.

Verwendungsbereich

Fahrzeughersteller oder Marke : Tesla

Radbefestigung			
Fahrzeugtyp(en)	Beschreibung der Befestigungsteile	Zubehör-Kit	Anzugsmoment
002	Serien- Radmuttern, Kegel 60°, Gewinde M14x1,5		175 Nm

Gutachten zur Erteilung des Nachtrags 01 zur ABE-Nr. 53488
 Nr. : **RA-001110-B0-072**
 Anlage-Nr. : **3**
 Seite : **2 / 3**
 Auftraggeber : **Fondmetal S.p.A.**
 Teiletyp : **TNA3L**



Typ(en):		ABE / EG-Genehmigung(en):	
002		e4*2007/46*0667*..	
Motorleistung (kW)	Handelsbezeichnungen	zulässige Reifengrößen vorne und hinten , ggf. Auflagen	Auflagen und Hinweise
52 bis 186	Tesla Model S	245/45R19 N255) 245/45R19 M+S	A02) bis A10) EF0)

Auflagen und Hinweise

- A01) Der vorschriftsmäßige Zustand des Fahrzeugs ist durch einen amtlich anerkannten Sachverständigen oder Prüfer für den Kraftfahrzeugverkehr oder einen Kraftfahrzeugsachverständigen oder einen Angestellten nach Nummer 4 der Anlage VIIIb zur StVZO auf einem Nachweis entsprechend dem Beispielkatalog zu § 19 StVZO veröffentlichten Muster bescheinigen zu lassen.
- A02) Wird eine in diesem Gutachten aufgeführte Reifengröße verwendet, die nicht bereits in den Fahrzeugpapieren genannt ist, so sind die Angaben über die Reifengröße in den Fahrzeugpapieren durch die Zulassungsstelle berichtigen zu lassen. Diese Berichtigung ist dann nicht erforderlich, wenn die ABE des Sonderrades eine Freistellung von der Pflicht zur Berichtigung der Fahrzeugpapiere enthält.
- A03) Die mindestens erforderlichen Geschwindigkeitsbereiche und Tragfähigkeiten der zu verwendenden Reifen sind, unter Zugrundelegung der fahrzeugspezifischen Daten, aus der in Anlage 0 befindlichen Tabelle „Tragfähigkeitskennzahl und Geschwindigkeitssymbol“ zu entnehmen. Gibt es die Reifengrößen mit den ermittelten Mindestwerten nicht, so sind sie nicht zulässig.
- A04) Das Fahrwerk sowie die Brems- und Lenkungsaggregate müssen, sofern diese durch keine weiteren Auflagen berührt werden, dem Serienstand entsprechen. Wird gleichzeitig mit dem Anbau der Sonderräder eine Fahrwerksänderung vorgenommen, so ist diese und ihre Auswirkung auf den Anbau der Sonderräder gesondert zu beurteilen.
- A05) Es sind nur schlauchlose Reifen mit Gummi -oder Metallventilen zulässig. Bei Fahrzeugen mit Höchstgeschwindigkeit größer 210km/h sind nur Metallventile zulässig. Die Ventile müssen den Normen DIN, E.T.R.T.O. oder TRA entsprechen, sollen möglichst kurz sein und dürfen nicht über die Radkontur hinausragen.
- A06) Zur Befestigung der Sonderräder dürfen nur die in der Tabelle Radbefestigung den Fahrzeugtypen zugeordneten Befestigungsteile verwendet werden. Sofern nicht anders angegeben, sind nur die vom Radhersteller mitzuliefernden Befestigungsteile zu verwenden.
- A07) Die Bezieher der Sonderräder sind darauf hinzuweisen, dass der vom Reifenhersteller vorgeschriebene Reifenfülldruck bzw. Mindestluftdruck zu beachten ist.

Gutachten zur Erteilung des Nachtrags 01 zur ABE-Nr. 53488


Nr. : **RA-001110-B0-072**
Anlage-Nr. : **3**
Seite : **3 / 3**
Auftraggeber : **Fondmetal S.p.A.**
Teiletyp : **TNA3L**



-
- A08) Wird das serienmäßige Ersatzrad verwendet, soll mit mäßiger Geschwindigkeit und nicht länger als erforderlich gefahren werden. Bei Fahrzeugen mit permanentem Allradantrieb ist bei Verwendung des Ersatzreifens darauf zu achten, dass nur Reifen mit gleich großem Abrollumfang zulässig sind. Es müssen die serienmäßigen Befestigungsteile verwendet werden.
- A09) Die Bezieher sind darauf hinzuweisen, dass Schneekettenbetrieb nicht geprüft wurde, es sei denn, dass die Verwendung von Schneeketten durch eine weitere Auflage im Gutachten erlaubt wird.
- A10) Die Räder dürfen nur an der Innenseite mit Klebegewichten ausgewuchtet werden. Je nach Bremsausstattung kann die Anbringung von Wuchtgewichten unterhalb des Felgentiefbetts und/oder der Felgenschulter eingeschränkt sein.
- EF0) Nicht zulässig an Fahrzeugausführungen die serienmäßig an der Vorder - und/oder an der Hinterachse nur mit Rädern ausgerüstet sind deren Raddurchmesser größer als der Raddurchmesser des Umrüstrades sind und/oder deren Felgenmaulweite größer als die Felgenmaulweite des Umrüstrades sind.
- N255) Nicht zulässig an Fahrzeugausführungen die serienmäßig an Vorder - und/oder Hinterachse nur mit Sommer-Reifengrößen 255/ .. oder größer ausgerüstet sind und auch nur solche Sommer-Reifengrößen in den Fahrzeugpapieren (Fahrzeugschein, Zulassungsbescheinigung I oder COC- Papier) bzw. in der EG-Genehmigung des Fahrzeuges zugelassen sind.

Die Anlage Nr. 3 mit den Blättern 1 bis 3 hat nur Gültigkeit in Verbindung mit dem Gutachten für die Sonderräder Typ TNA3L des Auftraggebers Fondmetal S.p.A..




Geschäftsstelle Essen, 07.01.2021

	Test report n.	711-QL20-R01 ver.1
	Applicant/ Antragsteller	Fondmetal Spa Via Bergamo, 4 24050 - Palosco (BG) - Italy
	EUT/Type	PKW-Rad - Type TNA3L


GUTACHTEN über die Dauerfestigkeit von Rädern
Strength Certificate for Wheels

Nr. 711-QL20-R01 ver.1

This revision of the test report cancels and replaces the previous version

Adressen Addresses		
Antragsteller Applicant	Fondmetal Spa - Via Bergamo, 4 - 24050 - Palosco (BG) - Italy	
Hersteller Manufacturer	siehe Antragsteller / same as Applicant	
Prüflabor Test laboratory	Qualilab Srl - Via Trento, 87 - 25020 - Capriano del Colle (BS) - Italy	
Daten und Berechtigungen Dates and authorization		
Datum Bericht und Test Report and test date	Siehe Punkt VI / See point VI	
Unterschriften Authorization	Giuliano Pizzamiglio Test responsible	
	Ing. Carsten Seyring Reviewer	 
Prüfgegenstand (Herstellerangaben) Equipment under test (declared by the applicant)		
Prüfgegenstand Description equipment under test	PKW-Rad /Wheel for Passenger Cars	
Typ Type	TNA3L	
Modell Model	-	
Radgröße Wheel dimension	8,5Jx19 H2	
Anzuwendende Normen Applicable norms		
<p>Die Dauerfestigkeit, der hier beschriebenen Räder, wurde gemäss der "Richtlinien für die Prüfung von Sonderrädern für Kfz und ihren Anh. BMV/StV 13/36.25.07-20.01, VklB S 1377" vom 25.11.1998 und ECE-R 124 Änd. 00 Erg. 01 geprüft.</p> <p>The strength resistance of the wheels described in this report were tested in accordance with the "guidelines for the testing and inspection of special wheels for motor vehicles and their trailers BMV/StV 13/36.25.07-20.01, VklB S 1377" from 25th of November 1998 and Regulation ECE 124 - Supplement 1 to the original version of the Regulation.</p>		

The test results and observations indicated in this test report refer exclusively to the samples tested. It is not permitted to transfer the results to other systems or configurations. The publication or duplication of this test report with enclosures, or Part of this test report or enclosures, without a written consent of the test laboratory is not permitted. The test laboratory not assumes any liability to any party for any loss, expense or damage occasioned by the use of this report. Any use of the laboratories name or one of its marks for the sale or advertisement of the tested material, product or service must first be approved in writing by the test laboratory. In case of a multilingual test report, the English version is the only official version.

	Test report n.	711-QL20-R01 ver.1
	Applicant/ Antragsteller	Fondmetal Spa Via Bergamo, 4 24050 - Palosco (BG) - Italy
	EUT/Type	PKW-Rad - Type TNA3L

0. Zentrierart / Centering type

Mittenzentrierung
Centering on Hub Flange

I. Übersicht / Overview

Ausführung Version	Kennzeichnung Rad/Zentrierring Wheel identification/ centering rings	Lochzahl/ Lochkreis/ Mittenloch-Ø [mm] Number of holes/ PCD/ centre hole Ø	ET [mm] offset	Radlast [kg] Wheel load	Abroll- umfang [mm] Rolling circum- ference	Gültig ab Herstell- datum Valid from production date
35 5114	TNA3L ET35 5x114,3 / ohne Ring	5/114,3/64,1	35	710	2100	05/2020
40 5114	TNA3L ET40 5x114,3 / ohne Ring	5/114,3/64,1	40	710	2100	05/2020
35 5120	TNA3L ET35 5x120 / ohne Ring	5/120/64,1	35	750	2150	12/2020

I.1. Beschreibung der Räder / Description of wheels

Handelsmarke Trade mark	FONDMETAL
Art der Räder Type of wheels	Einteiliges Leichtmetall Rad Aluminum One piece wheels
Korrosionsschutz Corrosion protection	Mehrschicht Einbrennlackierung Multilayer Coating , Baked Paint
Masse des Rades Weight of wheel	14,20 kg * ohne Lackierung / Unpainted * Weigth referes to version 40 5114

I.2. Radanschluss und Befestigungselemente / Wheel attachment and fastening elements

Siehe Punkt I. Übersicht und Anhaenge
See point I. overview and enclosures

I.3. Kennzeichnung der Räder / Wheel identification

An den Rädern wird folgende Kennzeichnung an der Außen- bzw. Innenseite eingegossen bzw. eingeprägt.
The following identification will be casted or impressed on the inner and/or outer side of the wheel.

	Außenseite / Outer side	Innenseite / Inner side
Herstellerzeichen / Manufacturer sign	-	FONDMETAL
Radtyp / Wheel type	-	TNA3L
Radausführung / Version	-	s.p. I Übersicht / overview
Radgröße / Wheel dimension	-	8,5Jx19 H2
Einpreßtiefe / Offset	-	s.p. I Übersicht / overview
Herstellungsdatum / Date of manufacturing	-	Monat und Jahr
Herkunftsmerkmal / Origin	-	Made in Italy
Gießerei-kennzeichnung /Casting identification	-	-
KBA Nummer / KBA number	-	-
ECE Nummer / ECE number	-	-

Zusätzlich können auf der Radinnenseite bzw.-außenseite verschiedene Kontrollzeichen angebracht sein.
Additionally, other control labels could be affixed on the outer- or inner side of the wheel.

S22 53488*01



Test report n.	711-QL20-R01 ver.1
Applicant/ Antragsteller	Fondmetal Spa Via Bergamo, 4 24050 - Palosco (BG) - Italy
EUT/Type	PKW-Rad - Type TNA3L

I.4. Verwendungsbereich / Application field

Die Räder sind fuer Personenkraftwagen vorgesehen.
The wheels are designated to be mounted on passenger cars.

II. Radprüfung / Wheel testing

Die Dauerfestigkeit, der hier beschriebenen Räder , wurde gemäss der “Richtlinien für die Prüfung von Sonderrädern für Kfz und ihren Anh. BMV/StV 13/36.25.07-20.01, VkB1 S 1377“ vom 25.11.1998 und ECE-R 124 Änd. 00 Erg. 01 geprüft.

The strength resistance of the wheels described in this report were tested in accordance with the “guidelines for the testing and inspection of special wheels for motor vehicles and their trailers BMV/StV 13/36.25.07-20.01, VkB1 S 1377” from 25th of November 1998 and Regulation ECE 124 - Supplement 1 to the original version of the Regulation.

II.1. Felge / Rim

Die Maße und Tolleranzen der Felgenkontour entsprechen der E.T.R.T.O. Norm.
Dimensions and tollerances of the rim-contour are in accordance with the E.T.R.T.O.

II.2. Werkstoffe der Räder / Materials of wheels

Zusammensetzung, Festigkeitswerte und Korrosionsverhalten des Werkstoffes sind in der Beschreibung des Herstellers aufgefuehrt; diese Angaben wurden durch uns nicht ueberprueft.

Composition, strength values and corrosion behaviour of the materials are listed in the technical description of the manufacturer, these data are not verified by us.

II.3. Festigkeitsprüfung / Strength test

II.3.1. Dauerfestigkeitsprüfung / Endurance strength test

Prüfinstrument / Measurement instrument:

LEONARDO FR12 QL internal n° QL-IN-069 and Inmess RBT-8K internal n° QL-IN-089

Ausführung/ Version	Lochzahl/Lochkreis [mm]/ Number of holes/ PCD	ET [mm] Offset	Radlast [kg] Wheel load	Abrollumfang [mm] Rolling circumference	Prüfmoment $M_{b_{max}}$ bei 100 % [Nm] Bending moment	Anzahl Kurzzeittest Short time test qty	Anzahl Langzeittest Long time test qty
35 5114	5/114,3	35	710	2100	4677	1	1
40 5114	5/114,3	40	710	2100	4747	1	1
35 5120	5/120	35	750	2150	5047	1	1

Die Prüfung wurde mit positivem Ergebnis abgeschlossen (Anrisskontrolle mittels Farbeindringverfahren)
The test was performed with positive result (crack assessment and evaluation: dye penetration method).

II.3.2. Abrollprüfung / Rim rolling test


Prüfinstrument / Measurement instrument: Rim rolling machine GOAL QL internal n° QL-IN-068

Ausführung/ Version	Lochzahl/Lochkreis-[mm]/ Number of holes/ PCD	ET [mm] Offset	Radlast [kg] Wheel load	Prüf - last [daN] Test Load	Reifengröße Tire dimension	Reifenfüll- druck [bar] Tire pressure	Prüf- distanz [km] Test distance	Anzahl Abroll- test Rolling- Test qty
35 5114	5/114,3	35	710	1742	275/55 R19	4,5	2000	1
40 5114	5/114,3	40	710	1742	275/55 R19	4,5	2000	1
35 5120	5/120	35	750	1840	275/55 R19	4,5	2000	2

Die Prüfung wurde mit positivem Ergebnis abgeschlossen. (Anrisskontrolle mittels Farbeindringverfahren).
Alle anderen Versionen sind abgeleitet.

The test was performed with positive result (crack assessment and evaluation: dye penetration method). All other versions are derived.

S22 53488*01

	Test report n.	711-QL20-R01 ver.1
	Applicant/ Antragsteller	Fondmetal Spa Via Bergamo, 4 24050 - Palosco (BG) - Italy
	EUT/Type	PKW-Rad - Type TNA3L

II.3.3. Impact Prüfung / Impact test

Prüfinstrument / Measurement instrument:

Impact tester INMESS QL internal n° QL-IN-153

Ausführung/ Version	Lochzahl/Lochkreis [mm]/ Number of holes/ PCD	ET [mm] Offset	Radlast [kg] Wheel load	Fallmasse [kg] Impact weight	Reifengröße Tire dimension	Reifenfüll- druck [bar] Tire pressure	Anzahl Impact- test Impact-Test qty
35 5114	5/114,3	35	710	606	225/35 R19	2,0	2
40 5114	5/114,3	40	710	606	225/35 R19	2,0	2
35 5120	5/120	35	750	630	225/35 R19	2,0	2

Die Prüfung wurde mit positivem Ergebnis abgeschlossen.

The test was performed with positive result.

III. Prüfergebnis / Test result

Aufgrund der durchgeführten Prüfungen bestehen keine technischen Bedenken o.g. Räder an den in Verwendungsbereichsgutachten genannten Fahrzeugen und den dort aufgeführten Bedingungen zu verwenden.

Based on the performed tests there are no technical objections to apply the wheels described above to the vehicles listed in the application certificate under fulfillment of the mounting conditions.

IV. Hinweis / Note

-

V. Anlagen /Enclosures

Beschreibung / Technical description :

Radzeichnung / Drawing n° : TNA3L_J8519355

Radzeichnung / Drawing n° : TNA3L_J8519405

Date 01/12/2020

rev.1 date 26/05/2020

rev.0 date 22/01/2020

VI. Datum Bericht und Test /Report and test date

Ver.0: 10/06/2020 - Test Date: From 28/05/2020 to 05/06/2020

Ver.1: 16/12/2020 - Addition of version 35 5120 - Test Date: From 07/12/2020 to 14/12/2020

WHEEL DESCRIPTION

Please find details of wheels supplied to TUV for testing listed below.

Certification request: ABE document

1. General information

- Wheel Type: TNA3L
- Wheel Size: 8.5 x 19
- Tyre type: Tubeless
- Snow chain: See TUV indications
- Face Parallelity and Roundness of Rim: 0.30 mm
- Rim Base: According To Norm E.T.R.T.O.
- Valve Type: Customer Own (Std E.T.R.T.O. 11.3F) + TMPS
- Balancing Weights: Self Adhesive

2. Applications

- All Models homologated

3. Measurement and other

PART NUMBER		ET	PCD	C.B.	Rings	Bolt & Nuts	Application
TNA3L	35 5114	35	5x114.3	64.1	-	OE	Tesla
TNA3L	40 5114	40	5x114.3	64.1	-	OE	Tesla
TNA3L	35 5120	35	5x120	64.1	-	OE	Tesla

4. Drawings / Accessories

- Wheel Drawing numbers/date: TNA3L_J8519405 rev 0
[TNA3L_J8519355 rev 1 of 21/09/2020](#)
- Centering: No
- Hubcap: Originale Tesla (6005879-00-A)
- Wheel Bolt/Nut: OE Tesla
- Starting Torque the Wheel Nuts : see TUV Indications

5. Construction

- Wheel Standard: E.T.R.T.O.
- Construction: One Piece Wheels

- Design: Fondmetal TNA

6. Description of the Wheel Manufacturing

- Features: Low-pressure casting
- Heat treatment: T6
- Machining Process: Fully CNC Machined & CNC drilling
- Varnishing: 3 layer, powder coat, color paint, lacquer

7. Material

- Material: Aluminium alloy G-Al Si7 Mg - T6
- Enervations load: Rp02 110 ÷ 140 N/mm2
- Tension strength: Rm 190 ÷ 230 N/mm2
- Elongation: A 2 ÷ 5 %
- Density: 2.65 kg/dm3
- Hardness: Min 75 HB
- Chemical Analysis:

Silicio Si%	Rame Cu%	Ferro Fe%	Manganese Mn%	Zinco Zn%	Magnesio Mg%	Titanio Ti%	Altro %
6.5 - 7.5	Max 0.05	Max 0.19	Max 0.10	Max 0.01	0.20 ÷ 0.45	0.08 ÷ 0.25	Max 0.1

8. Corrosion Consistency of the Material

- Against influence of the water: Very good
- Against seawater: Very good - Minimum 384 hours Corrosion Protection to UNI ISO 9227

9. Quality Control

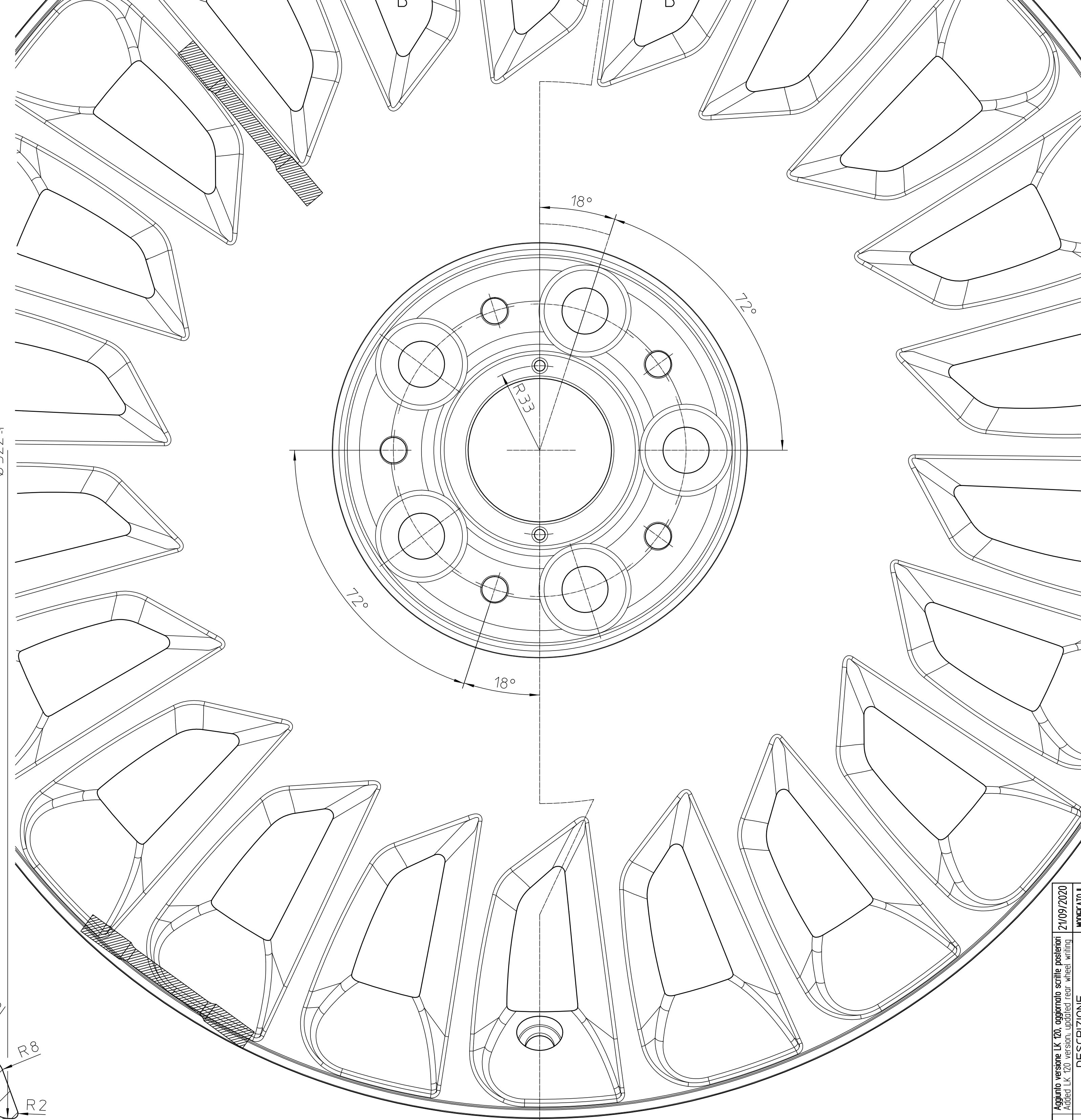
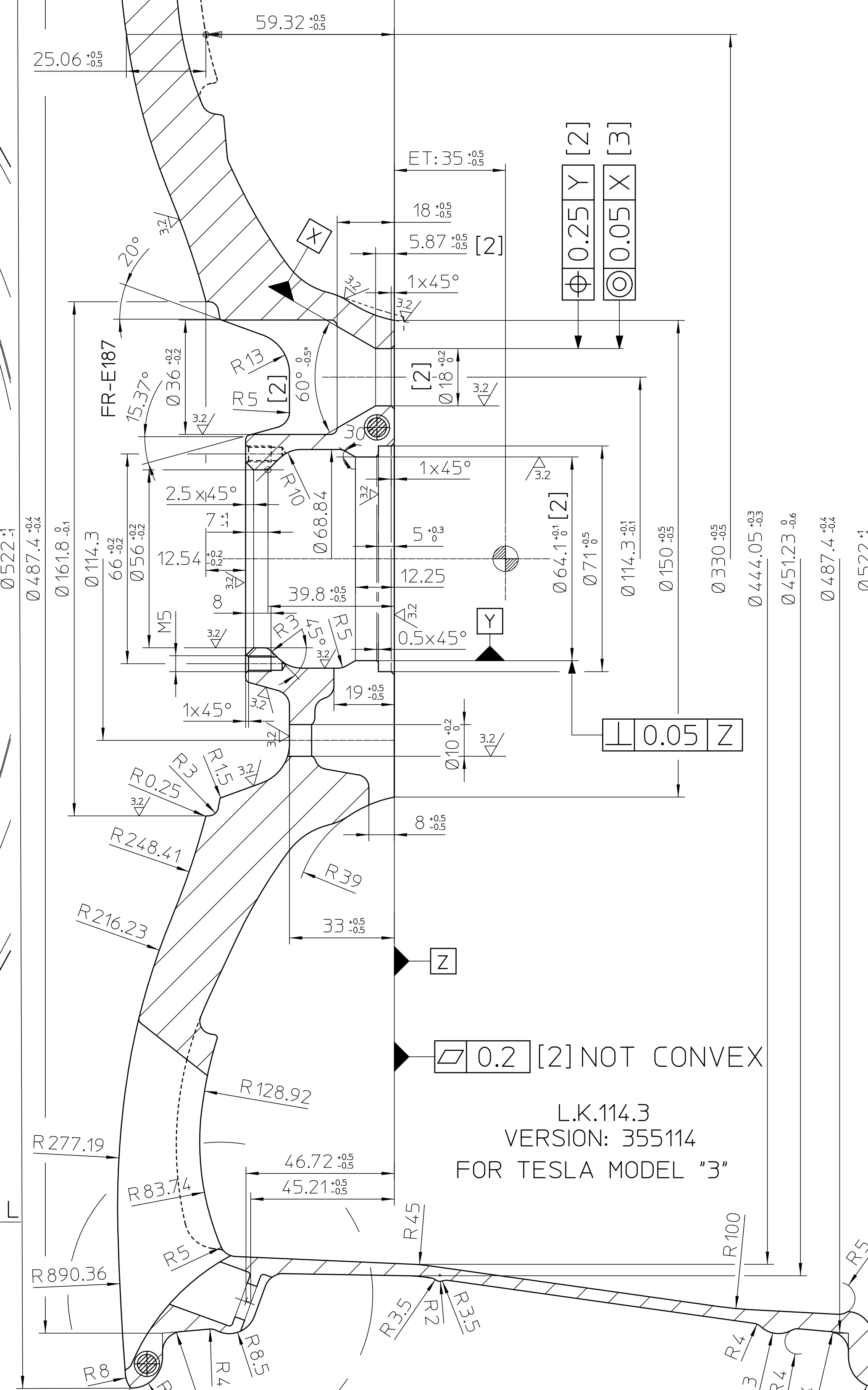
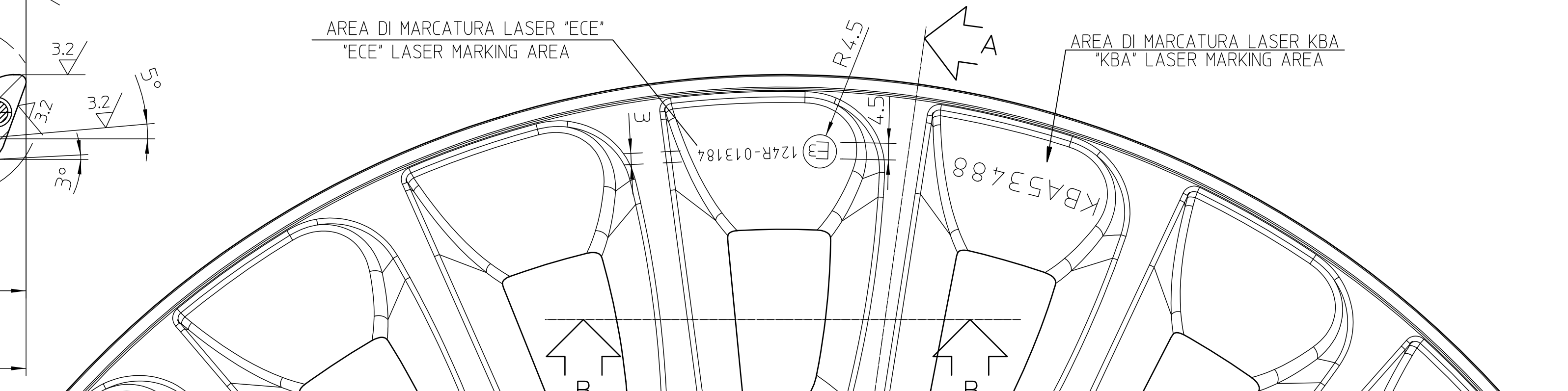
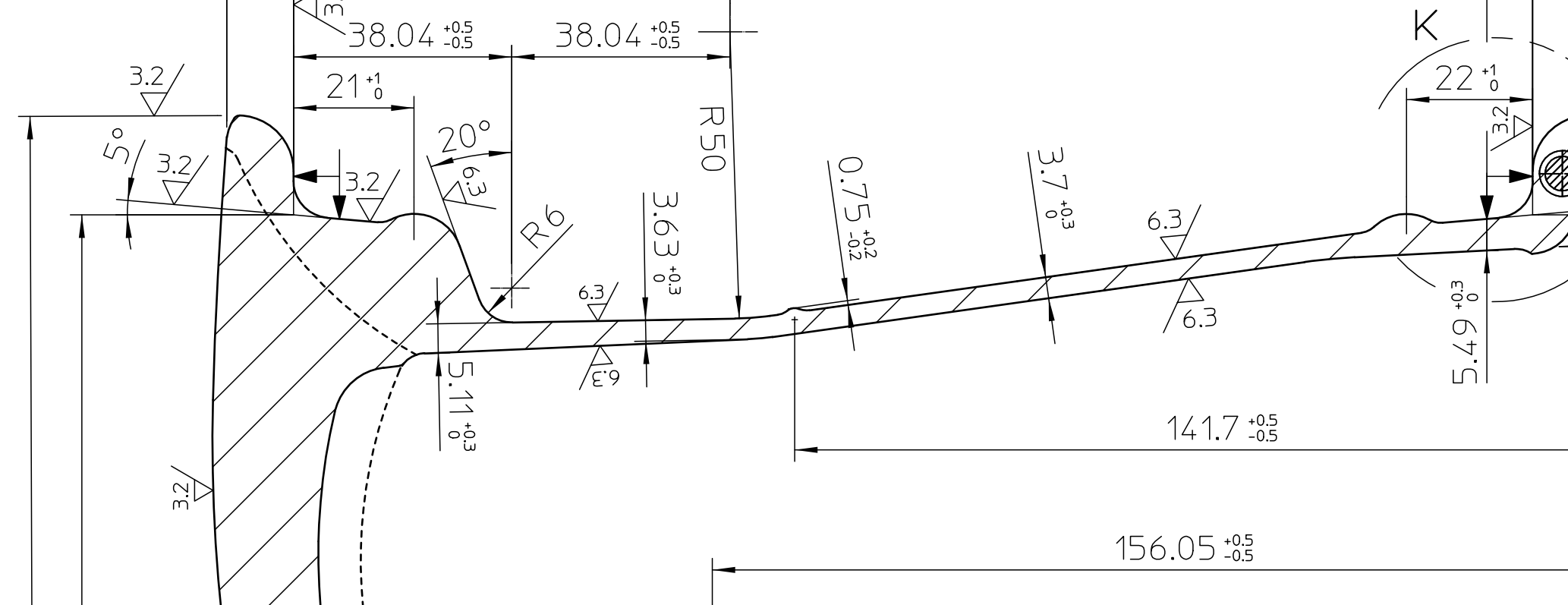
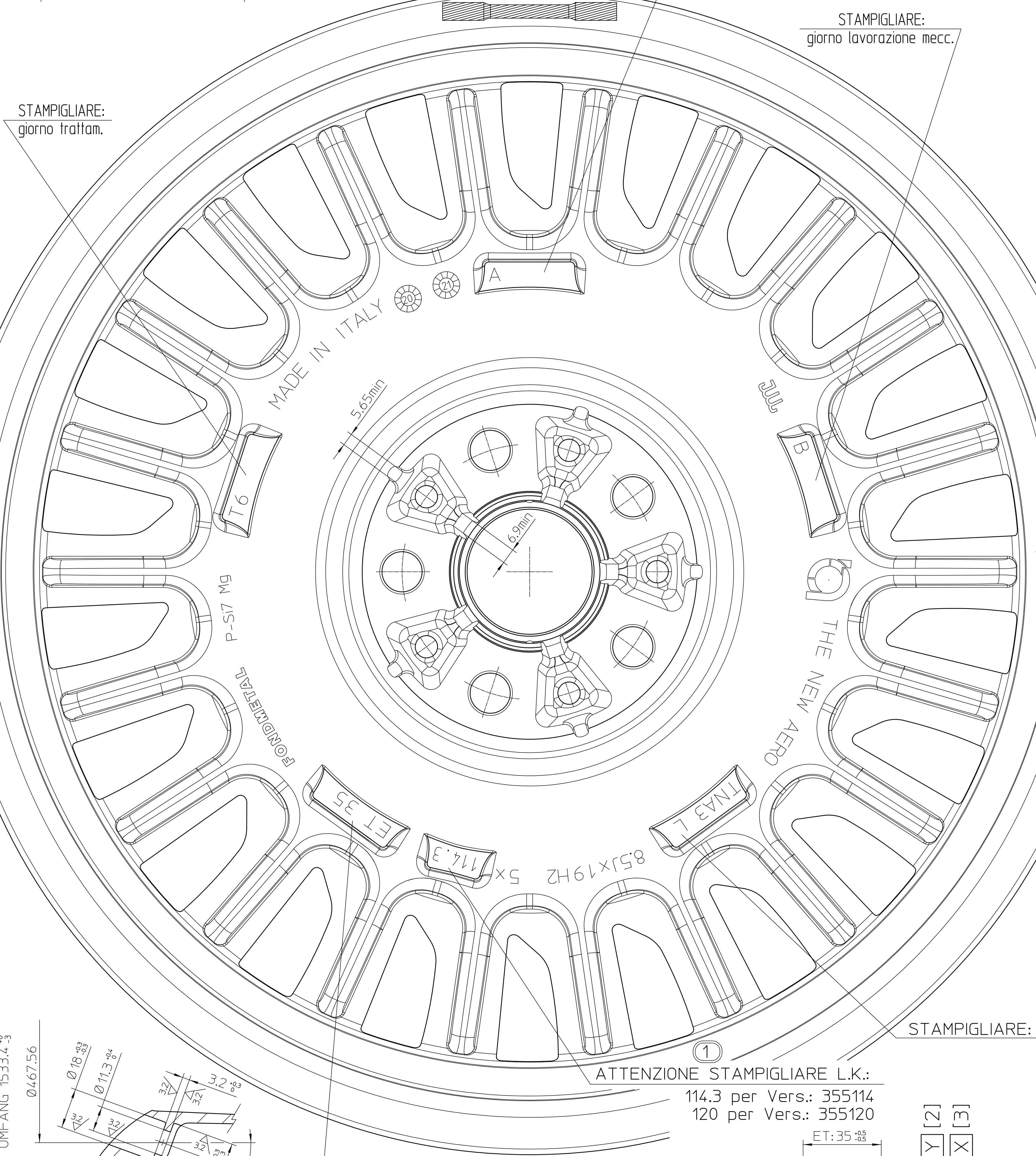
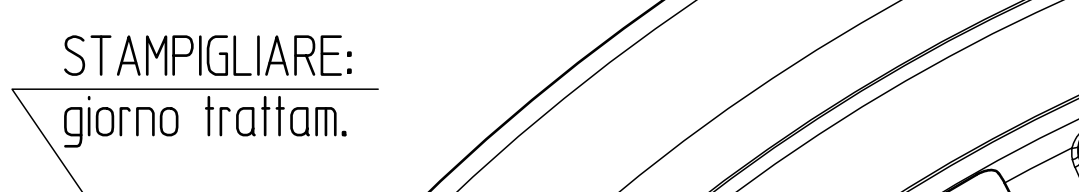
- Material Analysis
- A 100% X-Ray Analysis
- Dimensional Inspection Throughout manufacture
- Statistical Process Control on Critical Dimensions
- A 100% visual inspection

10. Production plant

- Forging/Spinning: Fondmetal Spa, Via Bergamo 4 – Palosco BG
- Machining Process: Fondmetal Spa, Via Bergamo 4 – Palosco BG
- Varnishing / Paint Finish: Fondmetal Spa, Via Bergamo 4 – Palosco BG
- Finish Control: Fondmetal Spa, Via Bergamo 4 – Palosco BG
- Dispatch/Delivery: Fondmetal Spa, Via Bergamo 4 – Palosco BG

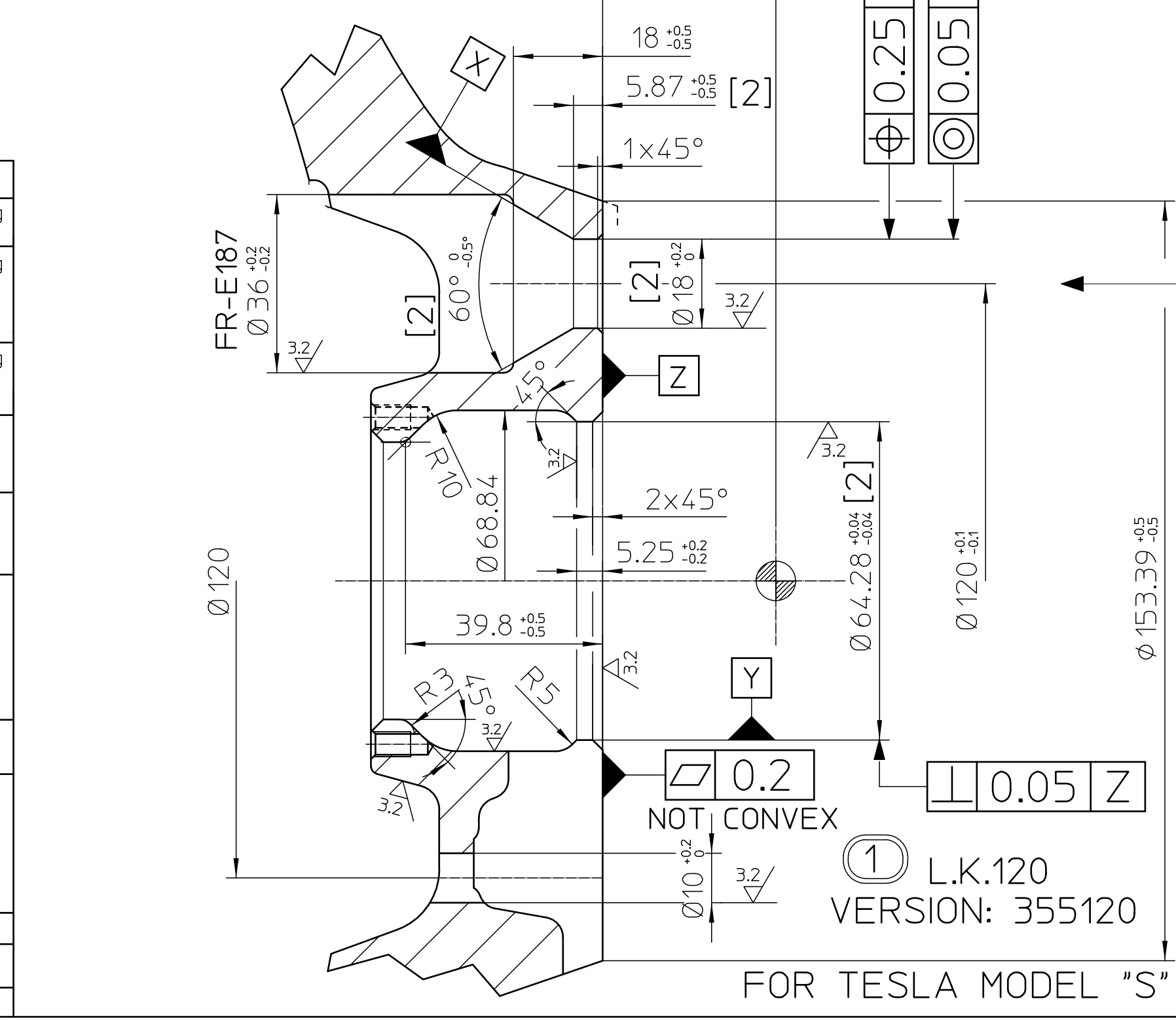
2020-12-21
Ufficio Tecnico

- PUNTI LAVORAZIONE RIGA CANALE ESTERNO 2 PRESA
- 1) X452.2 Z-95.69 R50
 - 2) X452.28 Z-97.08
 - 3) X454.02 Z-98.76 R3.5
 - 4) X454.58 Z-100.76 R2
 - 5) X454.12 Z-102.57 R3.5
 - 6) X481.18 Z-198.82



COSMETIC RELIABILITY AND PERFORMANCE

TEST	DESCRIPTION	CONDITIONS	CRITERIA
1. Salt Spray Test	1200 h	(1) Salt spray 35°C/4h (2) Drying 60°C/2h (3) Humidifying 50%/95RH/2h	-After test the sample shall be free from corrosion or blistering -Corrosion when Zn on either side of x-cut is allowed
2. Compound Corrosion Test	100 Cycles acc to CCT-1 method	(1) Salt spray 35°C/4h (2) Drying 60°C/2h (3) Humidifying 50%/95RH/2h	-After test the sample shall be free from corrosion or blistering
3. Filiform Corrosion Test	3 Cycles	(1) Salt spray 24h (2) Humidifying 20%/40°C/80-85RH	-After test the sample shall be free from corrosion or blistering -The filiform corrosion length on the cross cut area shall be 2 mm or less
4. Hot Water Immersion Test	(1) Immersion 72h/60°C 24h/RT (2) X-Cut test		(1) After immersion the appearance shall be free from abnormality (2) After 24 hrs drying the result of the adhesion test shall be 100/100, rank 6 or higher on the rating scale
5. Weathering Test	(1) 60h sunshine weatherometer (2) 24h humidity resistance test (95-100 RH/20°C) (3) 24h drying of RT		-After test gloss shall be min. 80% -Color difference within ΔE3 of the initial values -No corrosion, peeling or cracking -After 24h cross cut area rate 100/100 scale 4 or higher
6. Thermal Cycle Test	Perform the following cycle twice then perform X-cut test	(1) 90 2°C/ 20%RH/4h (5) 70±2°C/ 95%RH/3h (2) RT/0.5h (6) RT/0.5h (3) -40 2°C/ 15h (7) -40±2°C/ 15h (4) RT/0.5h (8) RT/0.5h	(1) After test the sample shall be free from abnormalities (2) The result of the adhesion test shall be 100/100, rank 6 or higher on the rating scale
7. Flying Gravel Test	5 Shots 250g Industrial diamond 19 [#] ±15km/h 4m for (1) 2min for (1) Brake fluid		-Average pitted area max. 0.5mm² or less -The maximum pitted area shall be 0.65mm² or less -After test the sample shall be free from discoloration, blistering or stains
8. Chemical Resistance Test	(1) Gasoline (2) Alkali solution (3) Gasoline (4) Coating protective agent (5) Rust prevent wax		-Pencil lead hardness shall be "4B" or harder -The result of the adhesion test shall be 100/100, rank 6 or higher on the rating scale
9. Coating Ftn Hardness Test	AS per NES M007.26		
10. Adhesion Test	AS per NES M007.29 Method "A"		
11. Car Wash Brush Resistance	5 Cycles 150rpm/10s		-The number of flow lines shall be 40 or less per 1 cm



ASSEMBLY PARTS

Part Name	Part No.	Quantity	Remarks
Tire size	235/40 R19		
Wheel nut	TESLA M14 x 1.5 CONIC 60° KEY 21		
Wheel aluminium cap	CA_TNA1		
Screws for aluminium cap	n°2 M5X10 c1.0,9		
Plastic center ring	CP_TNA1 (For codes see drawing)		
Wheel center cap	CP_TNA1 (For codes see drawing) or TESLA Part n°6005879-00-A		
Static load per wheel	710 Kg		
Torque range	175 Nm		

STRENGTH TEST

Test	Value	Unit
Number of rotations:	200,000	1,800,000
Moment:	3.39 KNm	2.26 KNm
Hub mounting surface:	162.5 mm	
Tightening torque:	175 Nm	
Test distance:	2000 Km	
Load on tire:	1741 KN	
Tire used:	235/40 R19	
Air pressure:	490 kPa	
Tire used:	235/40 R19	
Air pressure:	196.1 kPa	
Drop height:	230 ± 1 mm	
Tightening torque:	130 Nm	

FONDMETAL

Via BERGAMO 4 PALOSCO (BO) ITALY
www.fondmetal.com

VITAL

ZONE PROTETTE DALLA VERNICIATURA:
-FORI DI FISSAGGIO BOLT/HOLES
-CENTRA TURA (CENTER/RORES)
-PIANO D'APPOGGIO (MOUNTING FACE)
-FORI FILETTATI (THREADED HOLES)
GREZZE TUTTE LE PARTI SENZA SEGNO DI LAVORAZIONE
ALL PARTS WITHOUT MACHINING NOTES TO BE LEFT RAW

[2] QUOTA IMPORTANTE (IMPORTANT DIMENSION)
[3] QUOTA MOLTO IMPORTANTE (VERY IMPORTANT DIMENSION)

BILANCIATURA DINAMICA MAX Ant.45gr Post.30gr. CON VALVOLA TR413
STATIC UNBALANCE FRONT MAX. 45g REAR MAX. 30g WITH TR413 VALVE

COLOUR and CODES

DRAWING No.	MARKED ON WHEEL	FONDMETAL Part No.	FIN COLOUR CODE	COLOUR
TNA3L_J8519355	TNA3 L	TNA3LJ8519355114	TE0	GLOSSY TITANIUM
TNA3L_J8519355	TNA3 L	TNA3LJ8519355114	TE0	MATT BLACK
TNA3L_J8519355	TNA3 L	TNA3LJ8519355120	NE6	GLOSSY TITANIUM
TNA3L_J8519355	TNA3 L	TNA3LJ8519355120	NE6	MATT BLACK

UNQUOTED TOLERANCES

ALL UNQUOTED RADII 5mm
TUTTI I RAGGI NON QUOTATI 5mm

SURFACE FINISH

ALL SURFACES TO BE PROTECTED FROM PAINT
SURFACES PROTECTED FROM PAINT:
-SURFACES PROTECTED FROM PAINT:
-CENTRA TURA (CENTER/RORES)
-PIANO D'APPOGGIO (MOUNTING FACE)
-FORI FILETTATI (THREADED HOLES)
GREZZE TUTTE LE PARTI SENZA SEGNO DI LAVORAZIONE
ALL PARTS WITHOUT MACHINING NOTES TO BE LEFT RAW

UNQUOTED TOLERANCES

ALL UNQUOTED RADII 5mm
TUTTI I RAGGI NON QUOTATI 5mm

SURFACE FINISH

ALL SURFACES TO BE PROTECTED FROM PAINT
SURFACES PROTECTED FROM PAINT:
-SURFACES PROTECTED FROM PAINT:
-CENTRA TURA (CENTER/RORES)
-PIANO D'APPOGGIO (MOUNTING FACE)
-FORI FILETTATI (THREADED HOLES)
GREZZE TUTTE LE PARTI SENZA SEGNO DI LAVORAZIONE
ALL PARTS WITHOUT MACHINING NOTES TO BE LEFT RAW

MATERIAL

P Al Si7 Mg + T6 [3]

UNQUOTED TOLERANCES

ALL UNQUOTED RADII 5mm
TUTTI I RAGGI NON QUOTATI 5mm

SURFACE FINISH

ALL SURFACES TO BE PROTECTED FROM PAINT
SURFACES PROTECTED FROM PAINT:
-SURFACES PROTECTED FROM PAINT:
-CENTRA TURA (CENTER/RORES)
-PIANO D'APPOGGIO (MOUNTING FACE)
-FORI FILETTATI (THREADED HOLES)
GREZZE TUTTE LE PARTI SENZA SEGNO DI LAVORAZIONE
ALL PARTS WITHOUT MACHINING NOTES TO BE LEFT RAW

Autore disegno L.K. 00, approvato ufficio tecnico 21/05/2020
Autore L.K. 00, revisione, approva ufficio tecnico 21/05/2020
DESCRIZIONE
REVISIONE
MATERIALE

TYPE MODEL: TNA3L
VEHICLE TYPE: TESLA: see detail VERSION
FINISHED WEIGHT: 14,200 Kg
SCALE: 1:1
DATE: 26/05/2020
DESIGNED BY: CAVALLERI F.
DISEGNATO DA: VALENTI M.
CONTROLLED BY: CONTROLLATO DA:
REVISIONE: 01