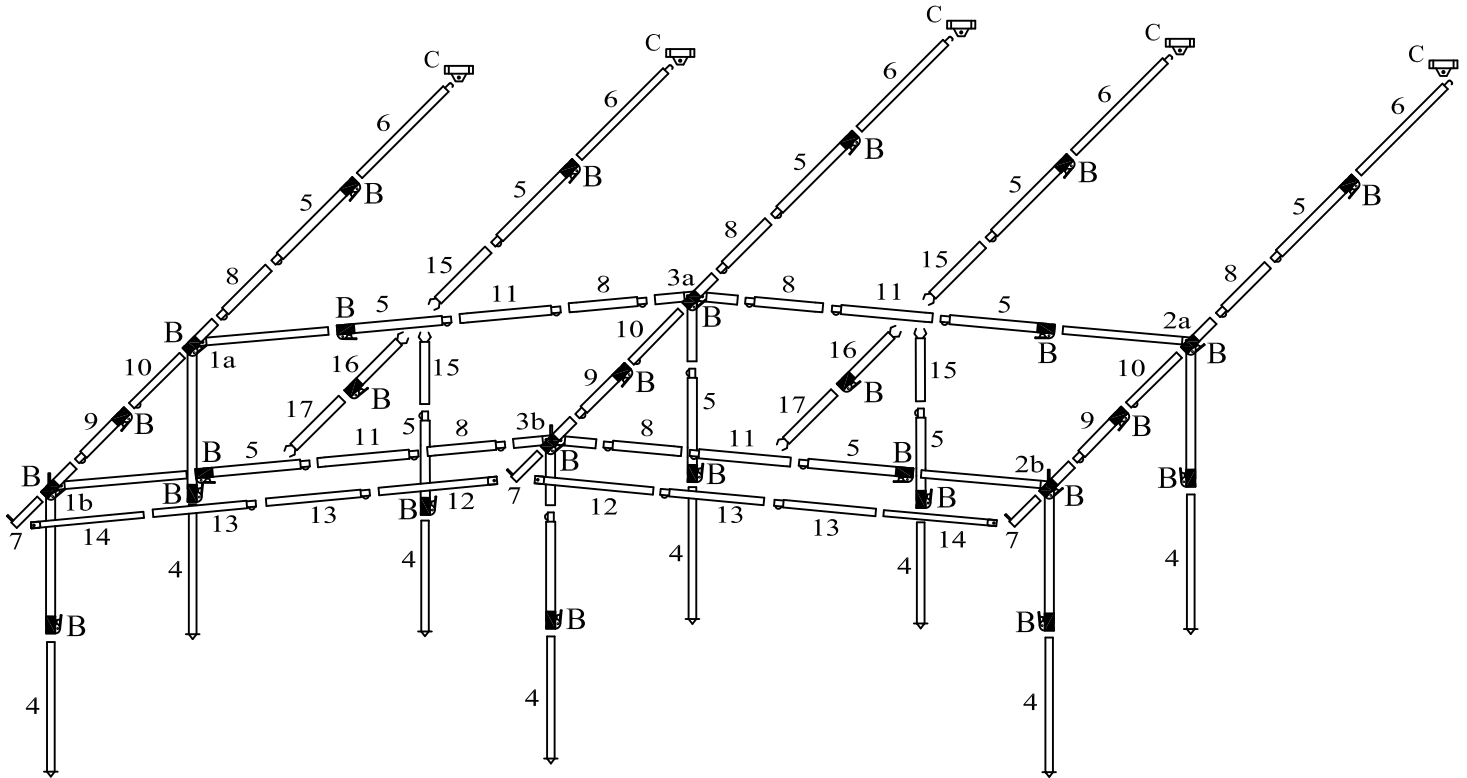




**Doréma**

frametekening / diagram: S25 391 56 PG



staal / steel

pos.	artikel nr. part no.	aantal quantity	frame deel frame part	maat mm. size mm.	∅ mm.	pos.	artikel nr. part no.	aantal quantity	frame deel frame part	maat mm. size mm.	∅ mm.
1a	38051-PG	1		A 970+30 B 1000 W 215	25x1 22x1 25x1	6	38379	5		1100	22x1
2a	38052-PG	1		A 970+30 B 1000 W 215	25x1 22x1 25x1	7	37838	3		290	22x1
3a	38050-PG	1		C 570+30 D 185+30 W 215	25x1 25x1 25x1	8	38292	7		540+60	25x1
1b	38061-PG	1		A 970+30 B 1000 W 215	25x1 22x1 25x1	9	38276-PG	3		540+60	25x1
2b	38062-PG	1		A 970+30 B 1000 W 215	25x1 22x1 25x1	10	38322	3		600	22x1
3b	38060-PG	1		C 570+30 D 185+30 W 215	25x1 25x1 25x1	11	38421	4		840+60	25x1
4	35455	8		1100	22x1	12	36660	2		1100	22x1
5	38285-PG	13		940+60	25x1	13	38297	4		740+60	22x1
						14	35988	2		1100	19x1
						15	34069	4		600	25x1
						16	38596-PG	2		600	25x1
						17	34026	2		600	22x1

Access.	Aantal / Qty.
B = buisklem / adjusting clamp 25 mm.	28
C = tentoog / plastic eye schroef / screw	10

BEWAAR DEZE FRAMETEKENING  
 KEEP THIS FRAME DIAGRAM IN A SAFE PLACE  
 Voor nalevering van losse framedelen altijd het  
 framenummer en het artikelnummer opgeven.  
 When ordering separate frame parts always mention  
 the diagram number and part number.