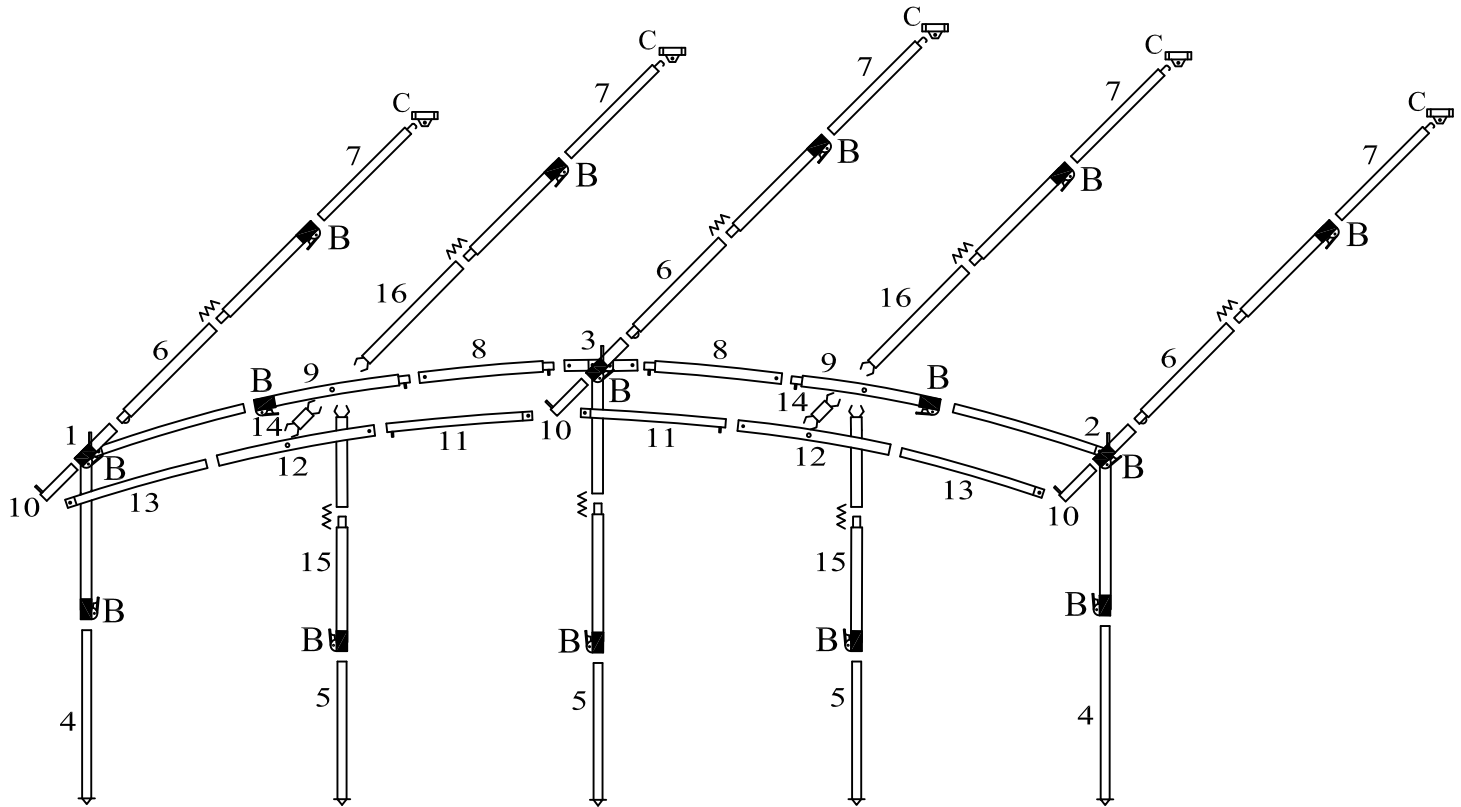




**Doréma**

frametekening / diagram: S25 37813 F PG



staal / steel

pos.	artikel nr. part no.	aantal quantity	frame deel frame part	maat mm. size mm.	∅ mm.	pos.	artikel nr. part no.	aantal quantity	frame deel frame part	maat mm. size mm.	∅ mm.
1	39326-PG	1	W B A	A 870+30 B 1000 W 200	25x1 22x1 25x1	7	38379	5		1100	22x1
2	39327-PG	1	B W A	A 870+30 B 1000 W 200	25x1 22x1 25x1	8	39315	2		940+60	25x1
3	39328-PG	1	W D D C E	C 870+30 D 185+30 W 200 E 840+60	25x1 25x1 25x1 25x1	9	39316-PG	2		810+60	25x1
4	35455	2		1100	22x1	10	32244	3		230	22x1
5	39288	3		800	22x1	11	39324	2		1100	22x1
6	39285-PG	3		940+940	25x1	12	39312	2		1000	25x1
						13	39320	2		1100	22x1
						14	39333	2		170	22x1
						15	39330-PG	2		900+840	25x1
						16	39221-PG	2		1100+940	25x1

Access.	Aantal / Qty.
B = buisklem / adjusting clamp 25 mm	15
C = tentoog / plastic eye	5
schroef / screw	10

**BEWAAR DEZE FRAMETEKENING**  
**KEEP THIS FRAME DIAGRAM IN A SAFE PLACE**  
 Voor nalevering van losse framedelen altijd het framenummer en het artikelnummer opgeven.  
 When ordering separate frame parts always mention the diagram number and part number.