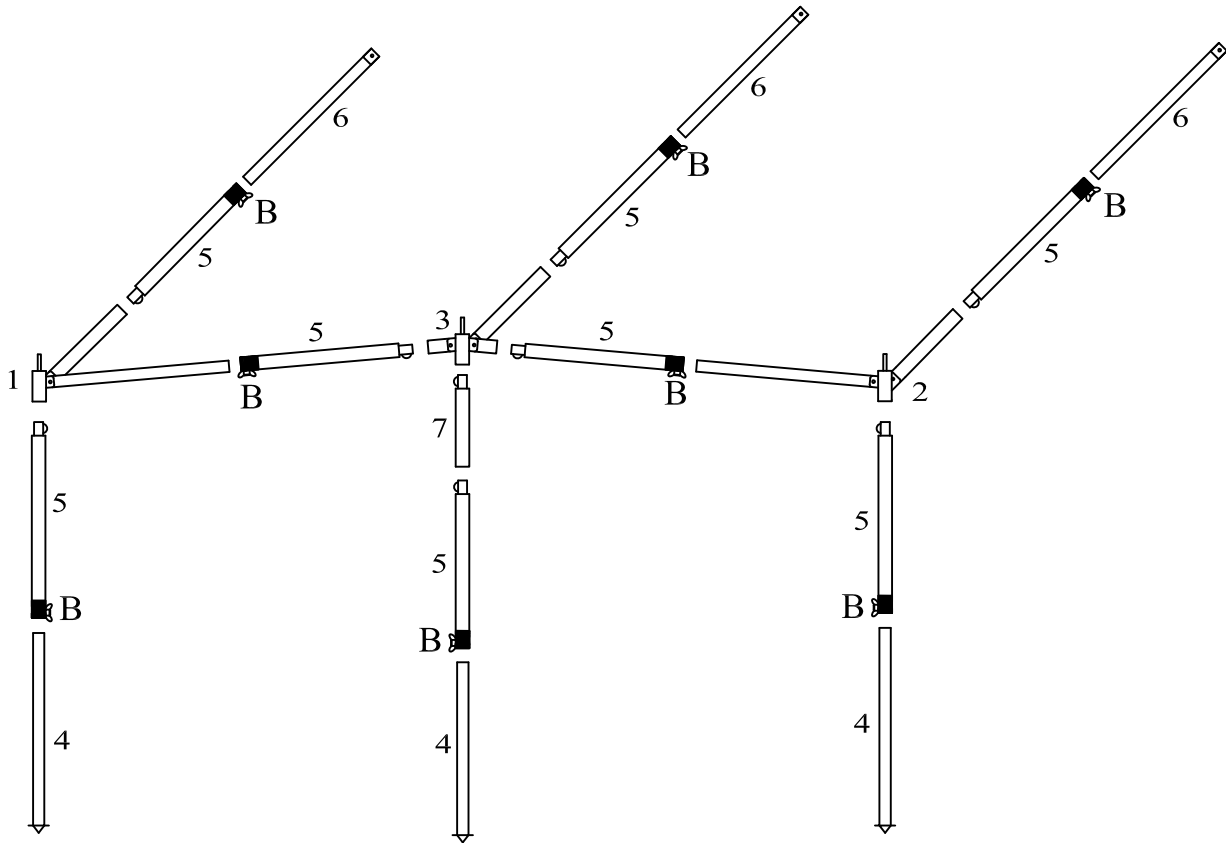




Doréma

frametekening / diagram: A25 086 02



aluminium

pos.	artikel nr. part no.	aantal quantity	frame deel frame part	maat mm. size mm.	∅ mm.	pos.	artikel nr. part no.	aantal quantity	frame deel frame part	maat mm. size mm.	∅ mm.
1	38266	1		A 215 B 1000 C 570+30	25x1 22x1,5 25x1	4	38376	3		1100	22x1,5
2	38267	1		B 1000 D 215 C 570+30	22x1,5 25x1 25x1	5	38287	8		940+60	25x1
3	38180	1		C 570+30 E 185+30 F 215	25x1 25x1 25x1	6	37346	3		1100	22x1,5
						7	38294	1		540+60	25x1

Access.	Aantal / Qty.
B = buisklem / adjusting clamp 25 mm.	8

BEWAAR DEZE FRAMETEKENING
KEEP THIS FRAME DIAGRAM IN A SAFE PLACE
Voor nalevering van losse framedelen altijd het
framenummer en het artikelnummer opgeven.
When ordering separate frame parts always mention
the diagram number and part number.