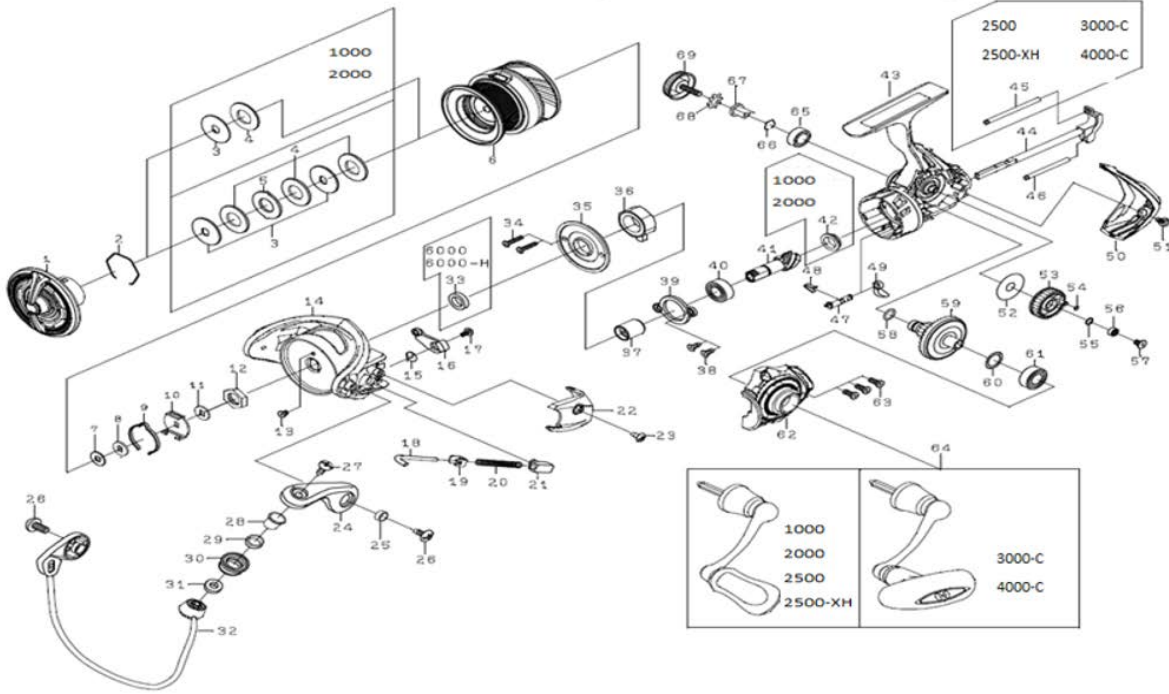


DAIWA SPINNING REEL

REVLT1000/2000/2500/2500-XD/3000-C/4000-C

*Please order by parts number, not key number.



Key No	REVLT1000 Part No	Description	REVLT2000 Part No	REVLT2500 Part No	REVLT2500-XH Part No	REVLT3000-C Part No	REVLT4000-C Part No
1	Q37-6801	DRAG KNOB	Q37-6801	Q34-6201	Q34-6201	Q34-6201	Q35-2901
2	Q34-6101	DRAG RING	Q34-6101	Q34-6101	Q34-6101	Q34-6101	Q34-6101
3	J54-7001	DRAG DISC WASHER	J54-7001	J54-7001	J54-7001	J54-7001	J54-7001
4	J54-6801	DRAG WASHER	J54-6801	J54-6801	J54-6801	J54-6801	J54-6801
5		-----	-----	-----	-----	-----	-----
6	Q47-8301	SPOOL ASSEMBLY (2 - 6)	Q47-9001	Q47-7901	Q48-2401	Q47-9701	Q34-6001
7	Q34-8502	SPOOL WASHER(A)	Q34-8502	E39-8003	E39-8003	E39-8003	Q34-6101
8	E39-8003	SPOOL WASHER(B)	E39-8003	Q34-8502	Q34-8502	Q34-8502	Q34-8502
9	Q45-7701	CLICK LEAF SPRING	Q45-7701	Q45-7701	Q45-7701	Q45-7701	Q45-7701
10	Q45-7601	CLICK HOLDER	Q45-7601	Q45-7601	Q45-7601	Q45-7601	Q45-7601
11	Q34-4001	CLICK HOLDER WASHER	Q34-4001	Q34-4001	Q34-4001	Q34-4001	Q34-4001
12	Q12-2401	ROTOR NUT	Q12-2401	Q12-2401	Q12-2401	Q12-2401	Q12-2401
13	H02-2701	ROTOR NUT SCREW	H02-2701	H02-2701	H02-2701	H02-2701	H02-2701
14	Q13-9520	ROTOR	Q13-9520	Q34-3007	Q34-3007	Q12-0519	Q35-1806
15	H44-3301	KICK LEVER SPRING	H44-3301	H41-3601	H41-3601	H41-3601	H41-3601
16	Q13-9601	KICK LEVER	Q13-9601	Q34-3101	Q34-3101	Q12-0701	Q35-1901
17	H41-7701	KICK LEVER SCREW	H41-7701	H41-7701	H41-7701	H41-7701	H41-7701
18	Q13-9801	ARM LEVER SHAFT	Q13-9801	Q34-3301	Q34-3301	Q12-1201	Q12-9501
19	H57-6101	ARM LEVER PLATE	H57-6101	H57-6101	H57-6101	H57-6101	H57-6101
20	H44-2401	ARM LEVER SPRING	H44-2401	J64-2801	J64-2801	H54-5701	H41-4201
21	Q12-1501	ARM LEVER SPRING HOLDER	Q12-1501	Q12-1501	Q12-1501	Q12-1501	Q12-1501
22	Q14-6501	ARM LEVER SPRING COVER	Q14-6501	Q34-3501	Q34-3501	Q12-1801	Q35-1101
23	G20-5001	COVER SCREW	G20-5001	G20-5001	G20-5001	G20-5001	G27-0801
24	Q12-1606	ARM LEVER	Q12-1606	Q12-1606	Q12-1606	Q12-1606	Q12-1606
25	Q12-1701	ARM LEVER COLLAR	Q12-1701	Q12-1701	Q12-1701	Q12-1701	Q12-1701
26	G20-5001	ARM LEVER SCREW	G20-5001	G20-5001	G20-5001	G20-5001	G20-5001
27	G19-5602	ROLLAR SCREW	G19-5602	G19-5602	G19-5602	G19-5602	G19-5602
28	G19-5501	ROLLAR COLLAR(A)	G19-5501	G19-5501	G19-5501	G19-5501	G19-5501
29	G22-0701	ROLLAR COLLAR(B)	G22-0701	G22-0701	G22-0701	G22-0701	G22-0701
30	J08-9902	LINE ROLLER	J08-9902	J08-9902	J08-9902	J08-9902	J08-9902
31	Q20-3401	ROLLAR COLLAR(C)	Q20-3401	Q20-3401	Q20-3401	Q20-3401	Q20-3401
32	Q16-7501	BAIL ASSEMBLY	Q16-7501	Q45-7501	Q45-7501	Q16-7801	Q46-3801
33		-----	-----	-----	-----	-----	-----
34	G83-7101	SHIELD CAP SCREW	G83-7101	G83-7101	G83-7101	G83-7101	G83-7101
35	Q13-9401	SHEILD CAP	Q13-9401	Q13-9401	Q13-9401	Q12-0101	Q12-9001
36	Q30-8301	ONEWAY CLUCH	Q30-8301	Q30-8301	Q30-8301	Q30-8301	Q30-8301
37	J00-1401	CLUCH RING	J00-1401	J00-1401	J00-1401	J00-1401	J00-1401
38	Q12-6201	PINION BALL BEARING PLATE SCREW	Q12-6201	Q12-6201	Q12-6201	Q12-6201	Q12-6201
39	Q19-5601	PINION BALL BEARING PLATE	Q19-5601	H44-2201	H44-2201	H44-2201	H41-1501
40	G46-7302	PINION BALL BEARING	G46-7302	G46-7302	G46-7302	G46-7302	G53-5104
41	Q41-9201	PINION GEAR	Q41-9201	Q45-7201	Q45-7201	Q45-7201	Q46-3501
42	Q41-9201	PINION COLLAR	Q41-9201				
43	Q47-8101	BODY	Q47-8101	Q47-7601	Q47-7601	Q47-9501	Q48-0201
44	Q37-5301	MAIN SHAFT	Q37-5301	Q34-1501	Q34-1501	Q46-1401	Q35-1001
45		-----	-----	-----	-----	-----	-----
46	Q11-9104	OSCILLATING POST(B)	Q11-9104	Q12-6301	Q12-6301	Q12-6301	Q12-6301
47	Q11-8101	STOPPER CAM	Q11-8101	Q11-9101	Q11-9101	Q11-9101	Q11-9101
48	H69-7801	STOPPER CAM SPRING	H69-7801	H69-7801	H69-7801	H69-7801	H69-7801
49	Q11-8001	STOPPER LEVER	Q11-8001	Q11-8001	Q11-8001	Q11-8001	Q11-8001
50	Q41-9901	REAR CAP	Q41-9901	Q12-0301	Q12-0301	Q12-0301	Q12-9101
51	G27-0801	REAR CAP SCREW	G27-0801	G27-0801	G27-0801	G27-0801	G27-0801
52	H60-7902	OSCILLATING GEAR WASHER	H60-7902	H59-5701	H59-5701	H59-5701	H59-5701
53	Q37-5201	OSCILLATING GEAR	Q37-5201	Q13-9001	Q13-9001	Q11-8401	Q35-0901
54	H77-0601	OSCILLATING GEAR ORING	H77-0601	H77-0601	H77-0601	H77-0601	G46-6001
55	H12-9201	OSCILLATING GEAR BEARING WASHER	H12-9201	H12-9201	H12-9201	H12-9201	H12-9201
56	G46-9005	OSCILLATING GEAR BALL BEARING	G46-9005	G46-9005	G46-9005	G46-9005	G46-9005
57	Q12-6101	OSCILLATING GEAR SCREW	Q12-6101	Q12-6101	Q12-6101	Q12-6101	Q12-6101
58	G67-0501	DRIVE GEAR ORING	G67-0501	G67-0501	G67-0501	G67-0501	G67-0501
59	Q37-5901	DRIVE GEAR	Q37-5901	Q34-1901	Q36-0501	Q34-1901	Q35-1401
60	375-8502	DRIVE WASHER	375-8502	375-8502	375-8502	375-8502	375-8502
61	G46-7302	DRIVE BALL BEARING(A)	G46-7302	G46-7302	G46-7302	G46-7302	G46-7302
62	Q47-8201	BODY COVER	Q47-8201	Q47-7701	Q47-7701	Q47-7701	Q48-0301
63	G11-5001	BODY COVER SCREW	G11-5001	G11-5001	G11-5001	G11-5001	G11-5001
64	Q47-8601	HANDLE ASSEMBLY	Q47-8601	Q47-7801	Q47-7801	Q47-9601	Q48-0401
65	G52-2706	DRIVE BALL BEARING(B)	G52-2706	G52-2706	G52-2706	G52-2706	G52-2706
66	G47-2401	DRIVE BALL BEARING RING	G47-2401	G47-2401	G47-2401	G47-2401	G47-2401
67	F72-1001	HANDLE COLLAR	F72-1001	F72-1001	F72-1001	F72-1001	F72-1001
68	160-8401	HANDLE WASHER	160-8401	160-8401	160-8401	160-8401	160-8401
69	Q13-2401	HANDLE SCREW	Q13-2401	Q13-2401	Q13-2401	Q13-2401	Q13-2401