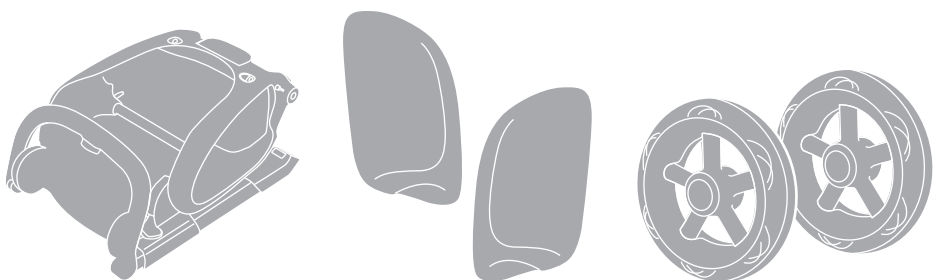




meet your bugaboo ant

ontdek jouw bugaboo ant
představujeme kočárek bugaboo ant
sig hej til din bugaboo ant
entdecken Sie den bugaboo ant
γνωρίστε το bugaboo ant σας
conoce tu bugaboo ant
esittelyssä bugaboo ant
découvrez la bugaboo ant
ecco il tuo bugaboo ant
møt din bugaboo ant
poznaj swój bugaboo ant
descubra o bugaboo ant
ПОЗНАКОМЬТЕСЬ С ВАШЕЙ КОЛЯСКОЙ bugaboo ant
spoznajite svoj bugaboo ant
Säg hej till din bugaboo ant
ile tanışma bugaboo ant
bugaboo ant の各部の名称
bugaboo ant 를 만나 보세요
欢迎使用 bugaboo ant

parts for set-up



IMPORTANT — READ THESE INSTRUCTIONS CAREFULLY BEFORE USE AND KEEP FOR FUTURE REFERENCE.

BELANGRIJK — LEES DEZE GEBRUIKSAANWIJZING ZORGVULDIG DOOR EN BEWAAR DEZE VOOR LATER GEBRUIK.

DŮLEŽITÉ – PŘED POUŽITÍM SI POZORNĚ PŘEČTĚTE NÁVOD A USCHOVEJTE PRO POZDĚJŠÍ NAHLÉDNUTÍ.

VIGTIGT – LÆS OMHYGGELIGT. GEM TIL FREMTIDIG BRUG.
WICHTIG – BITTE SORGFÄLTIG LESEN UND FÜR SPÄTERES NACHLESEN UNBEDINGT AUFBEWAHREN.

ΣΗΜΑΝΤΙΚΟ — ΔΙΑΒΑΣΤΕ ΑΥΤΕΣ ΤΙΣ ΟΔΗΓΙΕΣ ΠΡΟΣΕΚΤΙΚΑ ΠΡΙΝ ΑΠΟ ΤΗ ΧΡΗΣΗ ΚΑΙ ΦΥΛΑΞΤΕ ΤΕΣ ΓΙΑ ΜΕΛΛΟΝΤΙΚΗ ΑΝΑΦΟΡΑ.

IMPORTANTE – LEER LAS INSTRUCCIONES CUIDADOSAMENTE ANTES DEL USO Y MANTENERLAS PARA FUTURAS CONSULTAS.

TÄRKEÄÄ — LUE OHJEET HUOLELLISESTI ENNEN KÄYTTÖÄ JA SÄILYÄ NE TU-
LEVAA KÄYTTÖÄ VARTEN.

IMPORTANT — LIRE LES INSTRUCTIONS SUIVANTES ATTENTIVEMENT AVANTUTILISATION ET LES CONSERVER POUR LES BESOINS ULTÉRIEURS DE RÉFÉRENCE.

IMPORTANTE - LEGGERE ATTENTAMENTE LE ISTRUZIONI PRIMA DELL'USO E CONSERVARLE PER RIFERIMENTO FUTURO.

VIKTIG – LES DISSE INSTRUKSJONENE NØYE FØR BRUK, OG OPPBEVAR DEM FOR FREMTIDIG REFERANSE.

WAŻNE – PRZED UŻYTKOWANIEM DOKŁADNIE PRZECZYTAĆ NINIEJSZĄ INSTRUKCJĘ I ZACHOWAĆ JĄ NA PRZYSZŁOŚĆ.

IMPORTANTE – LER CUIDADOSAMENTE AS INSTRUÇÕES ANTES DE USAR E GUARDÁ-LAS PARA FUTURA REFERÊNCIA.

ВАЖНО! ВНИМАТЕЛЬНО ПРОЧИТИТЕ ЭТИ ИНСТРУКЦИИ ПЕРЕД ИСПОЛЬЗОВАНИЕМ И ХРАНИТЕ ИХ ДЛЯ БУДУЩЕГО ИСПОЛЬЗОВАНИЯ.

POMEMBNO – PRED UPORABO POZORNO PREBERITE NAVODILA IN JIH SHRANITE KOT NAPOTEK ZA V PRIHODNJE.

VIKTIGT – LÄS ANVISNINGARNA NOGA FÖRE ANVÄNDNING. SPARA DEM FÖR FRAMTIDA BRUK.

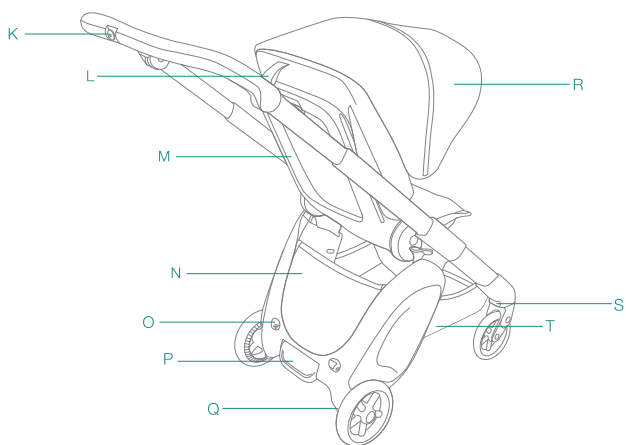
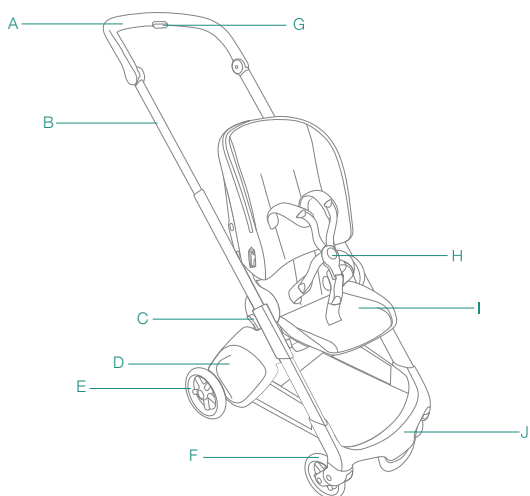
ÖNEMLİ – KULLANIMDAN ÖNCE BU TALİMATLARI DİKKATLİCE OKUYUN VE İLERİDE BAŞVURMAK ÜZERE SAKLAYIN.

重要 - ベビーカーを使用する前に、ユーザーガイドの情報を十分に確認し、いつでも参照できるように保管してください。

중요 — 사용 전에 이 지침을 주의 깊게 읽고 나중에 참조 할 수 있도록 잘 보관하십시오. 위험한 상황을 피하기 위해 잠시 시간을 내어 아래 정보를 읽어 두시기 바랍니다.

重要说明 - 使用前, 请先仔细阅读这些说明, 并将其妥善保存, 以供日后参考。为了避免陷入危险情况, 请花一些时间阅读以下信息。

חשוב – שמור לשימוש עתידי -קרא בקפידה.אי ציות לאזהרות ולהתניות אלה עלול לגרום לפגיעה גופנית חמורה או למוות.



* product depicted may not be exactly the same in all regions

en |

- | | | | |
|----|-----------------------------|----|--|
| A. | top handlebar | L. | head rest adjustment strap |
| B. | chassis | M. | seat hardware |
| C. | chassis unfolding button | N. | rear luggage basket |
| D. | side panels | O. | wheeled board integrated attachment points |
| E. | rear wheels | P. | brake pedal |
| F. | swivel wheels | Q. | rear wheel release button |
| G. | handlebar release button | R. | sun canopy |
| H. | safety harness | S. | swivel wheel release button |
| I. | seat | T. | under seat basket |
| J. | foot rest/ self stand | | |
| K. | integrated attachment point | | |

- nl |
- A. bovenste duwbeugel
 - B. onderstel
 - C. knop voor uitklappen onderstel
 - D. zijkanten
 - E. achterwielen
 - F. zwenkwiel
 - G. locker voor duwbeugel
 - H. veiligheidsharnas
 - I. stoel
 - J. voetsteun/losstaand
 - K. bevestigingspunt

- L. verstelriem voor hoofdsteun
- M. stoelhardware
- N. bagagemand achteraan
- O. bevestigingspunten geïntegreerd meerijdp plankje
- P. rempedaal (van de parkeerrem)
- Q. locker voor achterwiel
- R. zonnekap
- S. ontgrendelingsknop zwenkwielen
- T. bagagenet

- cs |
- A. horní rukojeť
 - B. podvozek
 - C. tlačítko pro rozložení podvozku
 - D. boční panely
 - E. zadní kola
 - F. otočné kolo
 - G. tlačítko pro uvolnění rukojeti
 - H. bezpečnostní popruhy
 - I. sedačka
 - J. podpěra nohou/samostatný stojan
 - K. integrovaný kotvící bod

- L. popruh pro úpravu podložky pod hlavu
- M. sedačka
- N. zadní odkládací koš
- O. integrované body pro připevnění pojízdného stupátka
- P. pedál brzdy
- Q. tlačítko pro uvolnění zadního kola
- R. sluneční stříška
- S. tlačítko pro uvolnění otočných kol
- T. košík pod sedačku

- da |
- A. øvre styr
 - B. understel
 - C. udklappingsknop til understel
 - D. sidepaneler
 - E. baghjul
 - F. svinghjul
 - G. udløserknop til styr
 - H. sikkerheds sele
 - I. sæde
 - J. fodstøtte/støttefod

- K. integreret samlingspunkt
- L. justeringsstrop til hovedstøtte
- M. sæde-hardware
- N. bagerste opbevaringskurv
- O. integrerede samlingspunkter til ståbræt
- P. bremsepedal
- Q. udløserknop til baghjul
- R. kaleche
- S. knap til frigørelse af styrehjul
- T. kurv under sædet

- de |
- A. Oberer Schiebebügel
 - B. Gestell
 - C. Knopf zum Aufstellen des Gestells
 - D. Seitenteile
 - E. Hinterräder
 - F. Schwenkrad
 - G. Feststellknopf am Schiebebügel
 - H. Sicherheitsgurtsystem
 - I. Sitz
 - J. Fußstütze/selbststehend
 - K. integrierte Befestigungspunkte

- L. Einstellriemen für die Kopfstütze
- M. Sitzschale
- N. Hintere Gepäcktasche
- O. Integrierte Befestigungspunkte für das Mitfahrbrett
- P. Bremspedal
- Q. Hinterrad-Feststellknopf
- R. Sonnendach
- S. Schwenkrad-Feststellknopf
- T. Untergestellablage

- el |
- A. πάνω χειρολαβή
 - B. βάση
 - C. κομπι ανοίγματος βάση
 - D. πλευρικά τμήματα
 - E. πίσω τροχί
 - F. περιστρεφόμενος τροχός
 - G. κομπίο απελευθέρωσης χειρολαβής
 - H. ζώνη ασφαλείας
 - I. κάθισμα
 - J. υποπόδιο/ποδαρικό
 - K. ενσωματωμένο σημείο σύνδεσης
 - L. ιμάντας ρύθμισης στηρίγματος κεφαλής

- M. υλικό καθίσματος
- N. πίσω καλάθι αποσκευών
- O. ενσωματωμένα σημεία σύνδεσης τροχοσανίδας
- P. πεντάλ φρένου
- Q. κομπίο απελευθέρωσης πίσω τροχού
- R. τέντα ηλίου
- S. κομπίο απελευθέρωσης περιστρεφόμενου τροχού
- T. καλάθι κάτω από το κάθισμα

- es |
- A. parte superior del manillar
 - B. chasis
 - C. botón de desplegado del chasis
 - D. paneles laterales
 - E. ruedas traseras
 - F. rueda giratoria
 - G. botón de liberación del manillar
 - H. arnés de seguridad
 - I. silla (para FGC)
 - J. reposapiés/sistema de soporte
 - K. puntos de sujeción integrados
 - L. cinta de ajuste para el reposacabezas

- M. estructura de silla
- N. cesta de equipaje trasera
- O. puntos de sujeción del patinete acoplado integrados
- P. pedal de freno
- Q. botón de liberación de las ruedas traseras
- R. capota
- S. botón de liberación de la rueda giratoria
- T. cestilla de compras

- fi |
- A. ylempi työntöaisa
 - B. runko
 - C. rungón avauspainike
 - D. sivukappaleet
 - E. takapyörät
 - F. kääntyvä pyörä
 - G. työntöaisan vapautuspainike
 - H. turvalinja
 - I. istuin
 - J. jalkatuki/seisontatuki
 - K. integroitu kiinnityspiste

- L. niskatuen säätöhihna
- M. istuimen varusteet
- N. takakori
- O. integroidut seisomatelineen kiinnityspisteet
- P. jarrupoljin
- Q. takapyörän vapautuspainike
- R. suojaumu
- S. kääntyvän pyörän vapautuspainike
- T. istuinkori

- fr |
- A. guidon supérieur
 - B. châssis
 - C. bouton de dépliage du châssis
 - D. parties latérales
 - E. roues arrières
 - F. roue pivotante
 - G. bouton de déverrouillage du guidon
 - H. harnais de sécurité
 - I. siège
 - J. repose-pied/ tient debout tout seul
 - K. point d'attache intégré
 - L. sangle d'ajustement du repose-tête

- M. coque de siège
- N. panier arrière
- O. points d'attache intégrés de la planche à roulettes
- P. pédale de frein
- Q. bouton de déverrouillage des roues arrières
- R. capote
- S. bouton de déverrouillage de la roue pivotante
- T. panier

it |

- | | | | |
|----|-----------------------------------|----|--|
| A. | manubrio superiore | L. | cinghia di regolazione del poggiatesta |
| B. | telaio | M. | struttura del seggiolino |
| C. | pulsante di apertura telaio | N. | cesta portaoggetti posteriore |
| D. | pannelli laterali | O. | punti di aggancio integrati per la pedana per il secondo bambino |
| E. | ruote posteriori | P. | pedale del freno |
| F. | ruota piroettante | Q. | pulsante di sblocco ruote posteriori |
| G. | pulsante di sblocco manubrio | R. | cappottina |
| H. | cinture di sicurezza | S. | pulsante di sblocco ruote piroettanti |
| I. | seggiolino | T. | cesta portaoggetti |
| J. | poggiapiedi/supporto indipendente | | |
| K. | punti di aggancio integrati | | |

no |

- | | | | |
|----|-----------------------------------|----|--------------------------------------|
| A. | øvre styre | K. | integrert festepunkt |
| B. | understell | L. | justeringsstropp for hodestøtte |
| C. | knapp for oppslåing av understell | M. | seteutstyr |
| D. | sidepaneler | N. | bakre oppbevaringskurv |
| E. | bakhjul | O. | integrerte festepunkter for ståbrett |
| F. | svinghjul | P. | bremsepedal |
| G. | lås for styre | Q. | lås for bakhjul |
| H. | sikkerhetssele | R. | kalesje |
| I. | sete | S. | frigjøringsknapp for svinghjul |
| J. | fothviler/stativ | T. | handlenett |

pl |

- | | | | |
|----|-------------------------------|----|---------------------------------|
| A. | rażka wózka | L. | pasek do regulacji zagłówka |
| B. | podwozie | M. | podstawa siedzenia |
| C. | przycisk rozkładania podwozia | N. | tylny koszyk bagażowy |
| D. | panele boczne | O. | zintegrowane punkty zaczepowe |
| E. | koła tylne | | dostawki do wózka |
| F. | koło zwrotne | P. | pedał hamulca |
| G. | przycisk zwalniający rączkę | Q. | przycisk zwalniający koło tylne |
| H. | szelki | R. | budka przeciwsłoneczna |
| I. | siedzenie | S. | przycisk do kół zwrotnych |
| J. | podnózek/nóżka | T. | koszyk pod siedzenie |
| K. | zintegrowany punkt zaczepowy | | |

pt |

- | | | | |
|----|--------------------------------------|----|--|
| A. | manípulo superior | L. | correia de ajuste do encosto para a cabeça |
| B. | chassis | M. | ferragens da cadeira |
| C. | botão para abrir o chassis | N. | mala de bagagem traseira |
| D. | painéis laterais | O. | pontos de fixação do patim integrados |
| E. | rodas traseiras | P. | pedal do travão |
| F. | roda giratória | Q. | botão de libertação da roda traseira |
| G. | botão de desengate do manípulo | R. | capota |
| H. | cinto de segurança | S. | botão para remoção das rodas giratórias |
| I. | cadeira | T. | cesta de bagagem |
| J. | apoio para os pés/suporte automático | | |
| K. | ponto de fixação integrado | | |

ru | A. верхняя ручка коляски
B. шасси
C. кнопка для раскладывания шасси
D. боковые панели
E. задние колеса
F. поворотное колесо
G. кнопка разблокировки ручки коляски
H. ремни безопасности
I. сиденье
J. подставка для ног/опора
K. интегрированные крепления для аксессуаров

L. ремешок регулировки подголовника
M. каркас сиденья
N. задняя корзина для багажа
O. интегрированные крепления для подножки для второго ребенка
P. педаль тормоза
Q. кнопка разблокировки задних колес
R. защитный капюшон
S. кнопка разблокировки поворотных колес
T. корзина под сиденьем

sl | A. zgornje krmilo
B. podvozje
C. gumb za razpiranje podvozja
D. stranici
E. zadnji kolesi
F. vrtljivo kolo
G. gumb za sprostitev krmila
H. varnostni pas
I. sedež
J. naslon za noge/stojalo
K. vgrajena pritrditvena točka

L. pas za prilagoditev naslona za glavo
M. ogrodje sedeža
N. zadnja košara
O. vgrajene pritrditvene točke za ploščo na kolesih
P. stopalka zavore
Q. gumb za sprostitev zadnjih koles
R. strešica
S. gumb za sprostitev vrtljivih koles
T. košara pod sedežem

sv | A. styrets övre del
B. chassi
C. chassits hopfällningsknapp
D. sidostycken
E. bakhjul
F. swivelhjul
G. styrets frigöringsknapp
H. säkerhetssele
I. sittdel
J. fotstöd/fristående

K. inbyggd fästpunkt
L. justeringsrem till huvudstöd
M. sittdelsenshet
N. bakre bagagekorg
O. inbyggda fästpunkter för ståbräda
P. bromspedal
Q. frigöringsknapp för bakhjul
R. sufflett
S. frigöringsknapp till swivelhjul
T. bagagekorg

tr | A. üst tutma kolu
B. şasi
C. şasi açma düğmesi
D. yan paneller
E. arka tekerlekler
F. döner tekerlek
G. tutma kolu serbest bırakma düğmesi
H. güvenlik kemeri
I. koltuk (FGC için)
J. ayak dayama/dik durma desteği
K. entegre edilmiş bağlantı noktası

L. baş dayamayı ayarlama kayışı
M. koltuk donanımı
N. arka bagaj sepeti
O. entegre edilmiş tekerlekli plaka bağlantı noktası
P. fren pedalı
Q. arka tekerlek serbest bırakma düğmesi
R. güneşlik
S. Döner tekerlek serbest bırakma düğmesi
T. koltuk altı sepeti

ja

- | | | | |
|----|----------------|----|-------------------------|
| A. | トップハンドルバー | L. | ヘッドレスト調整ストラップ |
| B. | シャーシ | M. | シートハードウェア |
| C. | 折りたたみロック | N. | リアバスケット |
| D. | サイドパネル | O. | 接続点 (コンフォートホイールボ
ード) |
| E. | リアホイール | P. | ブレーキ |
| F. | 旋回式ホイール | Q. | リアホイール解除ボタン |
| G. | ハンドルバー解除ボタン | R. | サンキャノピー |
| H. | 安全ベルト | S. | 旋回式ホイール解除ボタン |
| I. | シート | T. | アンダーシートバスケット |
| J. | フットレスト/セルフスタンド | | |
| K. | アクセサリ-接続点 | | |

ko

- | | | | |
|----|---------------------|----|-------------------|
| A. | 위쪽 핸들바 | K. | 통합 장착 포인트 |
| B. | 새시 | L. | 머리 받침 조절 스트랩 |
| C. | 새시 펼치기 버튼 | M. | 좌석용 하드웨어 |
| D. | 사이드 패널 | N. | 후면 러기지 바스켓 |
| E. | 뒷바퀴 | O. | 바퀴달린 보드 통합 장착 포인트 |
| F. | 회전 바퀴 | P. | 브레이크 페달 |
| G. | 핸들바 해제 버튼 | Q. | 뒷바퀴 해제 버튼 |
| H. | 안전 벨트 | R. | 선 캐노피 |
| I. | 시트 (프로그, 게코, 카메렐온용) | S. | 회전 바퀴 해제 버튼 |
| J. | 발받침/셀프 스탠드 | T. | 언더시트 바스켓 |

zh

- | | | | |
|----|----------|----|--------------|
| A. | 顶部推车扶手 | K. | 配件连接点 |
| B. | 车架 | L. | 头枕调节带 |
| C. | 车架展开按钮 | M. | 座椅硬件 |
| D. | 侧板 | N. | 后行李篮 |
| E. | 后轮 | O. | 集成式儿童踏板配件搭接口 |
| F. | 转向轮 | P. | 刹车踏板 |
| G. | 推车扶手释放按钮 | Q. | 后轮刹车按钮 |
| H. | 安全带 | R. | 遮阳篷 |
| I. | 座椅 | S. | 转向轮释放按钮 |
| J. | 脚踏板/自立式 | T. | 购物篮 |

- | | |
|----|---------------------------|
| .A | ידית דחיפה עליונה |
| .B | שלדה |
| .C | כפתור פתיחת השלדה |
| .D | פאנלים צדדיים |
| .E | גלגלים אחוריים |
| .F | גלגל סביבול |
| .G | כפתור שחרור ידית הדחיפה |
| .H | ריתמת בטיחות |
| .I | מושב |
| .J | משענת רגליים/ רגלית העמדה |
| .K | נקודת חיבור משולבת |

- | | |
|----|-----------------------------------|
| .L | רצועת כונון למשענת הראש |
| .M | בסיס המושב |
| .N | סל מטען אחורי |
| .O | נקודות חיבור ללוח עם גלגלים משולב |
| .P | דושת בלם |
| .Q | כפתור שחרור הגלגל האחורי |
| .R | גגון שמש |
| .S | כפתור שחרור גלגלים |
| .T | סלסלה מתחת למושב |

he

instructions- visual language



visual check OK
afbeelding controle OK
vizuální kontrola OK
visuel kontrol OK
optische kontrolle OK
comprobación visual
correcta
οπτικός έλεγχος OK

silmävarainen tarkistus OK
contrôle visuel OK
esito positivo del controllo
visivo
visuell kontroll OK
kontrola wzrokowa OK
verificação visual OK
наружный осмотр не

выявил неисправностей
znak 'pravilno'
visuell kontrolli OK
görsel kontrol tamam
正しい装着/使用方法です
육안 확인 정상
正确的效果
בדיקה חזותית - עבר



visual check wrong
afbeelding controle niet goed
vizuální kontrola - špatně
visuel kontrol ikke korrekt
optische kontrolle falsch
comprobación visual incor-
recta
οπτικός έλεγχος λάθος
silmävarainen tarkastus ei

hyväksyttävä
contrôle visuel erreur
esito negativo del controllo
visivo
visuell kontroll feil
kontrola wzrokowa negaty-
wna
verificação visual errada
наружный осмотр выявил

неисправность
znak 'napačno'
visuell kontrolli fel
görsel kontrol yanlış
誤った装着/使用方法です
육안 확인이 틀림
错误的效果
בדיקה חזותית נכשלה



audible click
hoorbare klik
slyšitelné cvaknutí
tydelig kliklyd
hörbares klickgeräusch
clic sonoro
ηχητικό κλικ

kuulet naksahduksen
clic audible
scatto (clic)
hörbart klikk
slychać kliknięcie
clique audible
слышимый щелчок

zvočni klik
hörbart klickande ljud
duyulabilir klik sesi
カチッと音がするまではめ込み
찰칵 소리가 들림
“咔哒”声
נקישה נשמעת



video available
video beschikbaar
k dispozici je video
video tilgængelig
Video verfügbar
διατίθεται video
vidéo disponible
video saatavissa

vidéo disponible
video disponibile
video tilgjengelig
video dostępne
vídeo disponível
видео
video na voljo
video tillgänglig

video meycut
動画があります
비디오 도움을 받을 수 있
습니다
提供视频

וימו ואדיר



When you see this symbol in the instructional part of the user guide, please refer to the warnings chapter & booklet for ensuring the safe use of the Bugaboo Ant.

Wanneer je op de instructiepagina's in de gebruiksaanwijzing dit symbool ziet, raadpleeg dan het hoofdstuk en de boekje met waarschuwingen om er zeker van te zijn dat je de Bugaboo Ant veilig gebruikt.

Pokud uvidíte v instruktážní části uživatelské příručky tento symbol, podívejte se do kapitoly varování, abyste si ověřili bezpečné používání kočárku Bugaboo Ant.

Når du ser dette symbol i instruktionsdelen af brugervejledningen, skal du bladre om til afsnittet om advarsler for at sikre, at du anvender Bugaboo Ant korrekt.

Wenn Sie dieses Symbol in der Bedienungsanleitung sehen, lesen Sie bitte den Abschnitt mit den Warnhinweisen, um die sichere Nutzung des Bugaboo Ant sicherzustellen.

Όταν βλέπετε αυτό το σύμβολο στο τμήμα οδηγιών των οδηγιών χρήσης, παρακαλούμε ανατρέξτε στο κεφάλαιο και το βιβλίο των προειδοποιήσεων για τη διασφάλιση της ασφαλούς χρήσης του Bugaboo Ant.

Cuando veas este símbolo en las instrucciones de la guía del usuario, consulta el capítulo de advertencias para garantizar un uso seguro del Bugaboo Ant.

Tämä symboli ilmaisee käyttöoppaan ohjeosassa vaaraa. Katso lisätietoja varoituksia sisältävästä luvusta ja varmista, että käytät lastenvaunuja turvallisesti.

Lorsque vous apercevez ce symbole dans les instructions du mode d'emploi, veuillez vous référer au chapitre sur les avertissements pour garantir une utilisation en toute sécurité de la Bugaboo Ant.

Quando vedi questo simbolo nelle istruzioni della guida all'uso, fai riferimento al capitolo relativo alle avvertenze per informazioni su come usare Bugaboo Ant in modo sicuro.

Når du ser dette symbolet i instruksjonsdelen av bruksanvisningen, kan du se kapitlet om advarsler for å sikre at du bruker Bugaboo Ant på en trygg måte.

Jeśli widzisz ten symbol w instruktażowej części przewodnika, przejdź do rozdziału z ostrzeżeniami. Dzięki temu zyskasz pewność, że korzystasz z wózka Bugaboo Ant w bezpieczny sposób.

Quando vir este símbolo nas instruções do guia do utilizador, consulte o capítulo de avisos para garantir que utiliza o Bugaboo Ant de uma forma segura.

Когда вы увидите этот символ в инструкционной части руководства пользователя, см. главу с предупреждениями, чтобы обеспечить безопасное использование коляски Bugaboo Ant.

Če v navodilih v priročniku za uporabnike vidite ta znak, preberite poglavje z opozorili, kjer so navodila za varno uporabo vozička Bugaboo Ant.

Om du ser den här symbolen i anvisningarna i användarhandboken ska du titta i varningskapitlet så att du använder Bugaboo Ant säkert.

Kullanıcı klavuzunun açıklamalar kısmında bu simgeyi gördüğünüzde, Bugaboo Ant'in güvenli kullanımını sağlamak için, lütfen uyarılar bölümüne başvurun.

このシンボルがユーザーガイドの使用手順に表示されている場合は、バグブー アントを安全にご使用いただくための警告ページを参照してください。

사용설명서의 지침 부분에서 이 기호를 만나면, Bugaboo Ant 의 안전한 사용 섹션의 경고 사항을 참조하십시오.

当您在本说明书的指导说明部分看到这一符号时，请参阅警告章节，确保您将安全使用 Bugaboo Ant。

כאשר אתה רואה את הסמל הזה בחלק ההוראות שבמדריך למשתמש, עיין ב-Bugaboo Ant-בפרק האזהרות כדי לוודא שימוש בטוח ב

white parts

All the white parts of your Bugaboo Ant are functional. They're the parts that allow you to adapt and change your Bugaboo Ant.

Alle witte onderdelen van uw Bugaboo Ant hebben een functie. Dit zijn de onderdelen waarmee u uw Bugaboo Ant kunt verstellen en veranderen.

Všechny bílé části vašeho Bugaboo Ant jsou funkční. Jsou to části, které vám umožňují přizpůsobit a změnit váš Bugaboo Ant.

Alle de hvide dele på din Bugaboo Ant er funktionelle. Det er disse dele, der gør det muligt for dig at tilpasse og ændre din Bugaboo Ant.

Alle weißen Teile Ihres Bugaboo Ant haben spezielle Funktionen/sind funktionell. Das heißt: Mit diesen Teilen können Sie Ihren Bugaboo Ant einstellen und verändern.

Όλα τα λευκά μέρη του Bugaboo Ant είναι λειτουργικά. Είναι τα μέρη που σας επιτρέπουν να προσαρμόζετε και να αλλάζετε το Bugaboo Ant σας.

Todas las piezas blancas de su Bugaboo Ant son funcionales. Son las piezas que le permiten adaptar y cambiar su Bugaboo Ant.

Kaikki valkoiset osat ovat toiminnallisia Bugaboo Ant -vaunuissa. Ne ovat osia, joiden voit sovittaa ja muunnella Bugaboo Ant -lastenvaunuja.

Toutes les parties blanches de votre Bugaboo Ant sont fonctionnelles. Ces parties vous permettent d'adapter et de modifier votre Bugaboo Ant selon vos besoins.

Tutte le parti bianche del Bugaboo Ant sono funzionali. Questi pezzi consentono di adattare e modificare il Bugaboo Ant.

Alle de hvite delene på din Bugaboo Ant er funksjonelle. Det er deler som gjør det mulig for deg å tilpasse og endre din Bugaboo Ant.

Wszystkie białe części Bugaboo Ant są funkcjonalne. Są to części umożliwiające adaptowanie i modyfikowanie Bugaboo Ant.

Todas as partes brancas do seu Bugaboo Ant são funcionais. São as partes que lhe permitem adaptar e mudar o seu Bugaboo Ant.

Все функциональные детали коляски Bugaboo Ant выделены белым цветом. Эти детали позволяют трансформировать коляску Bugaboo Ant.

Vsi beli deli vašega vozička Bugaboo Ant so funkcionalni. To so deli, ki vam omogočajo, da prilagodite in spremenite vaš voziček Bugaboo Ant.

Alla vita delar på din Bugaboo Ant är funktionsdelar. Dessa delar gör att du kan anpassa och ändra din Bugaboo Ant.

Bugaboo Ant ürününüzün tüm beyaz parçaları işlevseldir. Bunlar Bugaboo Ant ürününüzü ayarlamanızı ve değiştirmenizi sağlayan parçalarlardır.

白い部分は押す・引くなどの操作が必要な箇所です。バガブーアントを調整する時に使用します。

Bugaboo Ant의 흰색 부품은 모두 기능이 있습니다. 이 부분은 Bugaboo Ant를 조정하거나 변경할 때 사용됩니다.

Bugaboo Ant的所有白色部件均为功能部件。这些部件能够让你调整和变化您的 Bugaboo Ant。

הם פונקציונליים. הם החלקים המאפשרים לך להתאים ולשנות כל החלקים הלבנים של להשתמש במוצר זה עד תום מאבטח נסיעה חלקה עבורך ועבור ילדך. Bugaboo Ant או

set-up



18



24

features



28



30



32



34

features



.....36



.....36



.....37



.....37



.....38



.....38

features



39



39



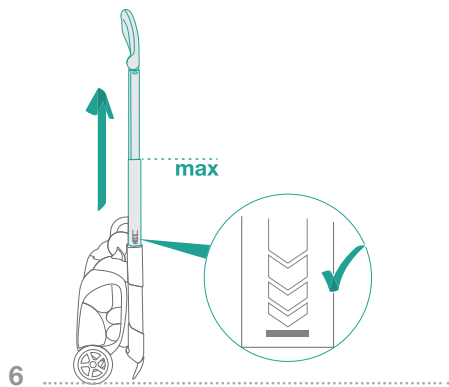
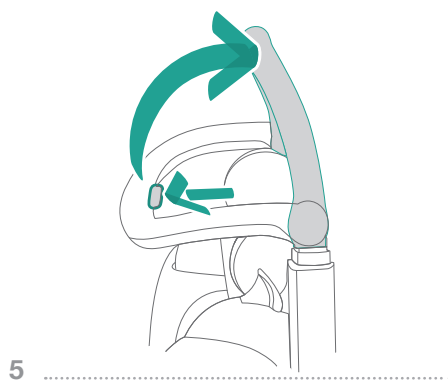
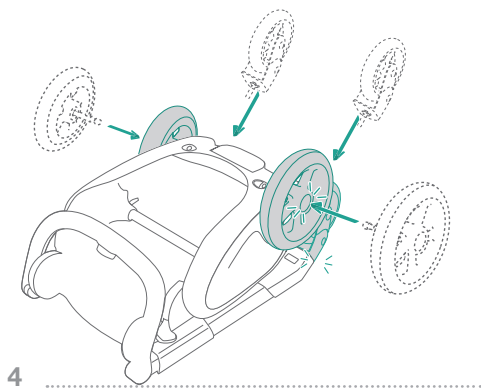
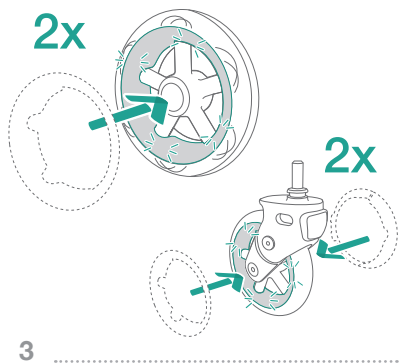
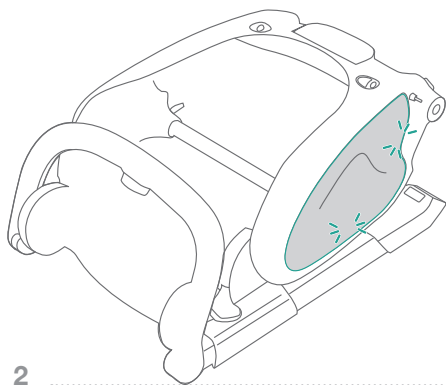
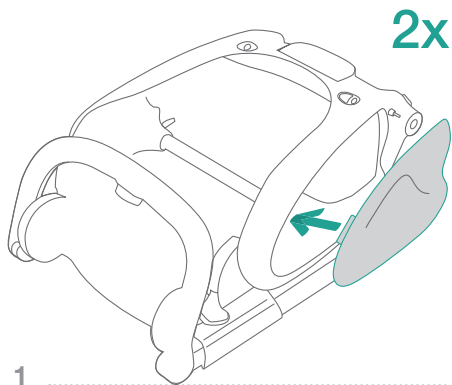
40

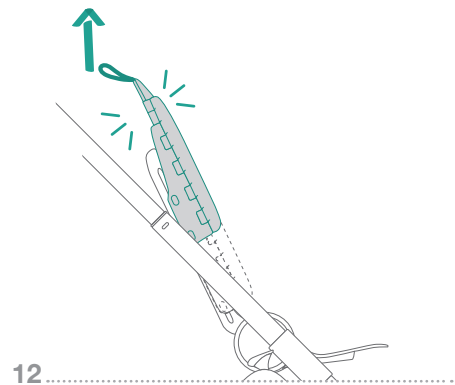
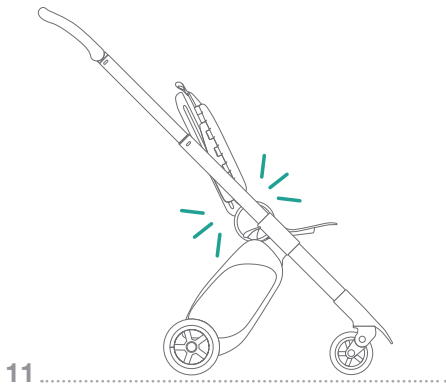
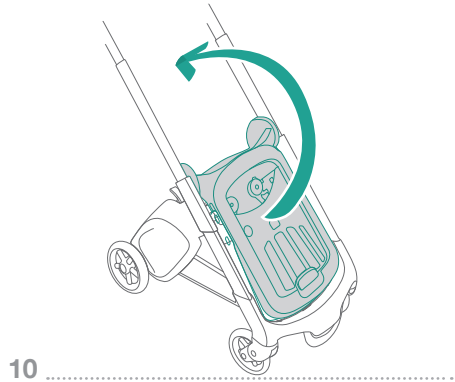
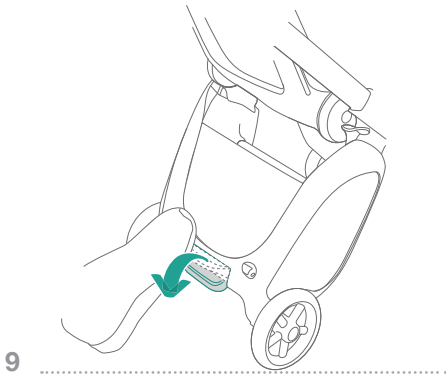
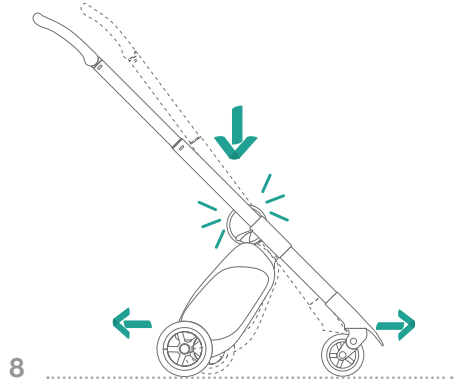
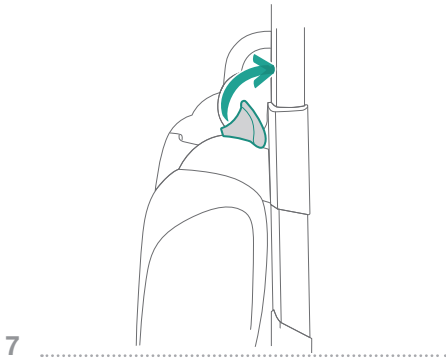


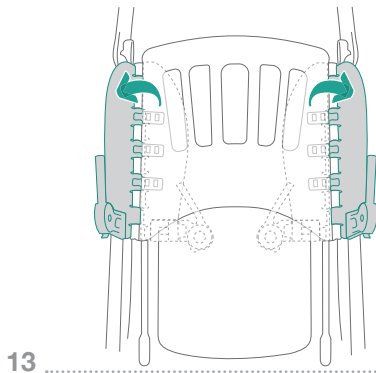
41



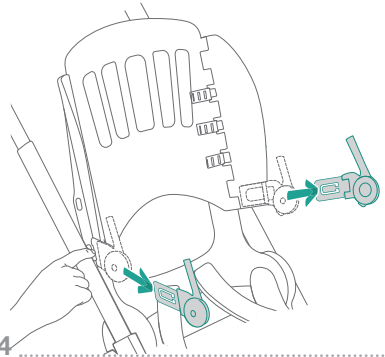
41



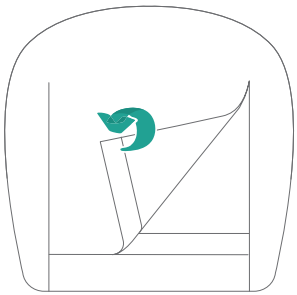




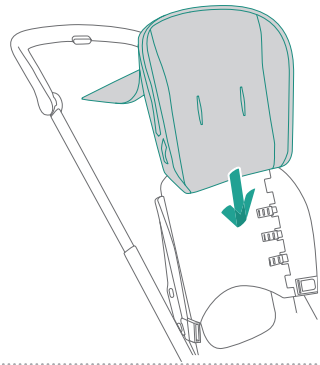
13



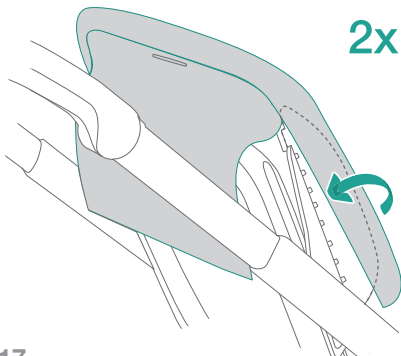
14



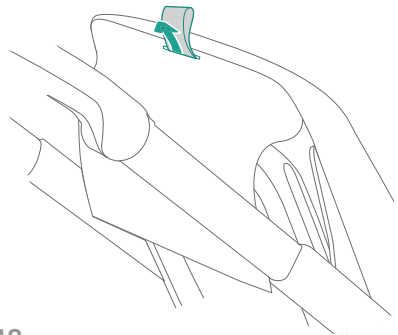
15



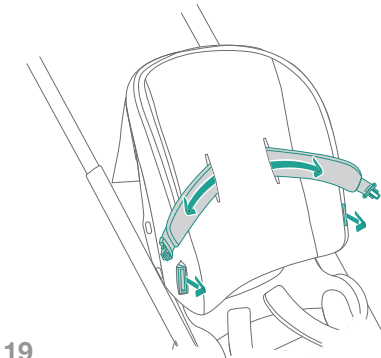
16



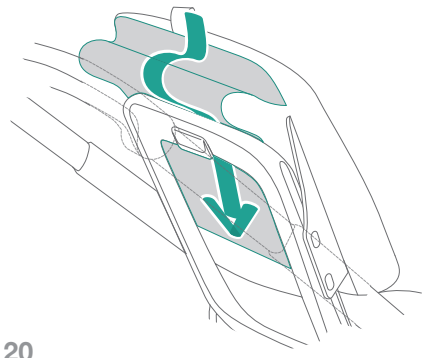
17



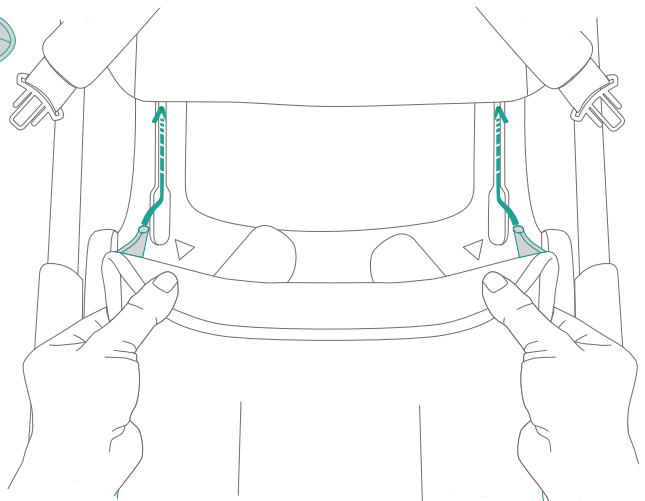
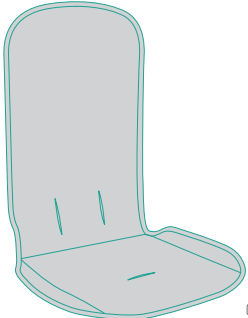
18



19

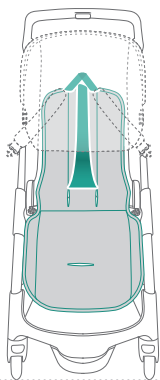


20

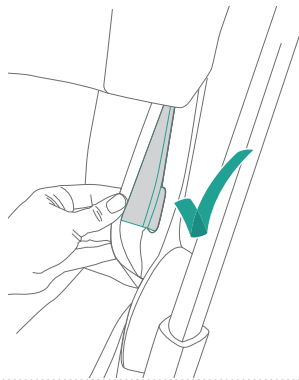


21

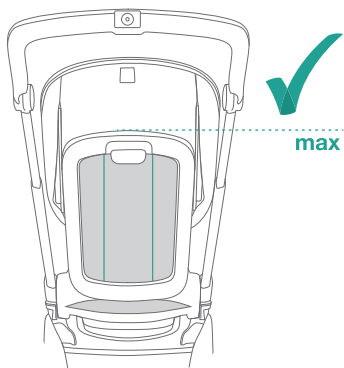
22



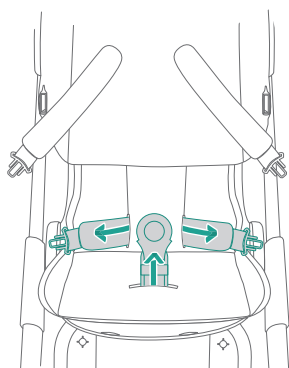
23



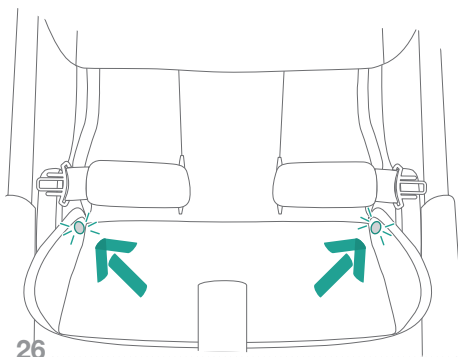
24



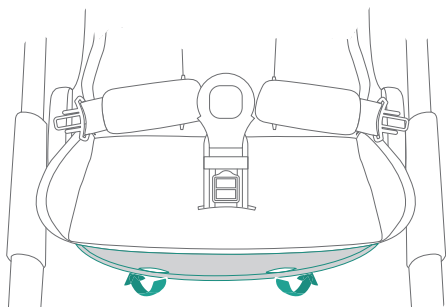
25



26

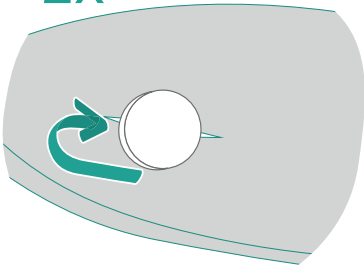


27

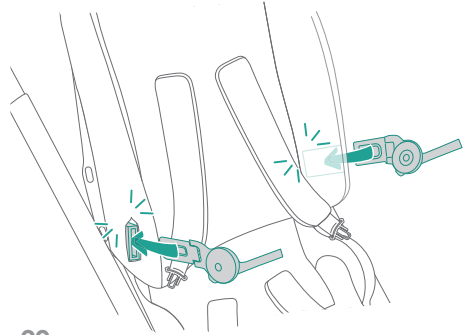




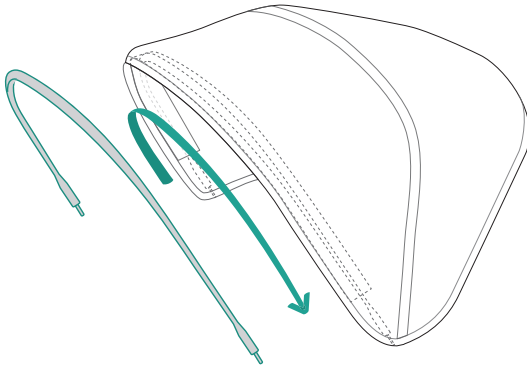
2x



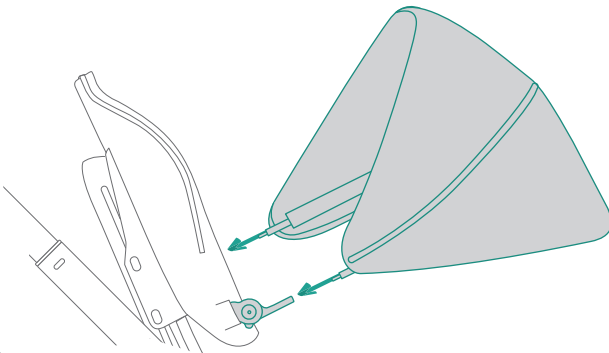
28



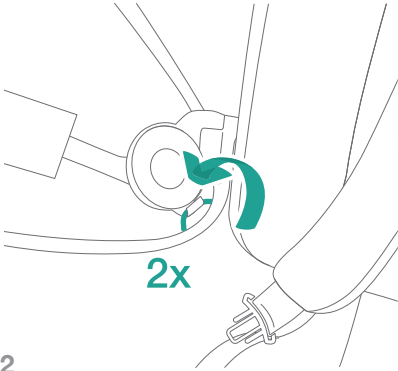
29



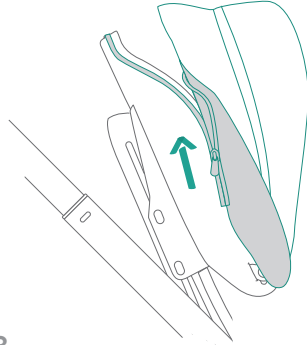
30



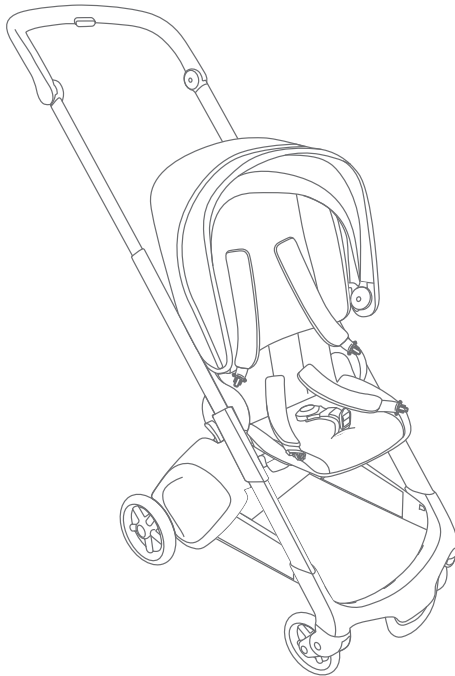
31

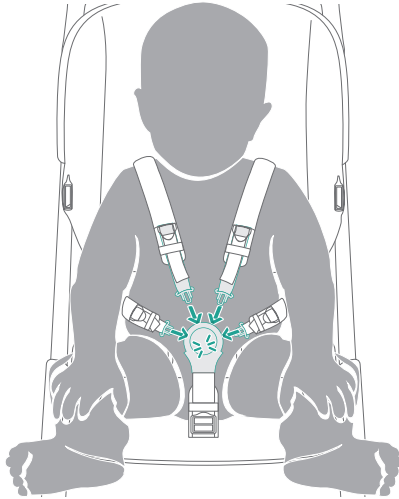


32

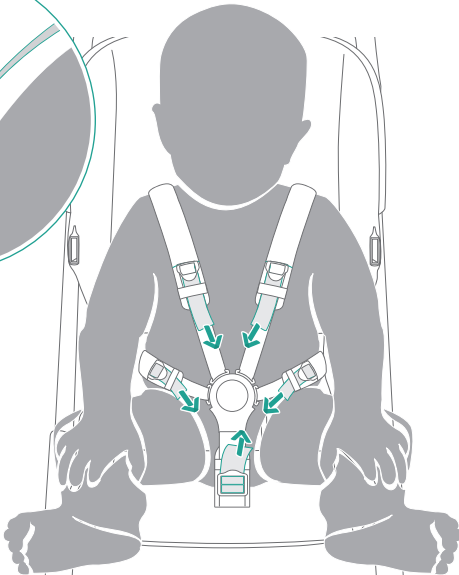


33





1



2



features | Please pay extra attention to all the features of the Bugaboo Ant. This enables you to use this product to the fullest and secures a smooth ride for you and your child.

Wanneer je op de instructiepagina's in de gebruiksaanwijzing dit symbool ziet, raadpleeg dan het hoofdstuk met waarschuwingen om er zeker van te zijn dat je de Bugaboo Ant veilig gebruikt.

Věnujte prosím speciální pozornost všem funkcím kočárku Bugaboo Ant. To vám umožní využívat tento výrobek naplno a zajistí plynulou jízdu vám i Vašemu dítěti.

Vær ekstra opmærksom på de mange funktioner, som Bugaboo Ant har. På denne måde får du størst mulig glæde af produktet, og du sikrer en god oplevelse for dig selv og dit barn.

Fassen Sie an beiden Seiten des Produkts an. Achten Sie besonders auf all die Produkt-eigenschaften des Bugaboo Ant.

Δώστε ιδιαίτερη προσοχή σε όλα τα χαρακτηριστικά του Bugaboo Ant. Αυτό θα σας επιτρέψει να χρησιμοποιήσετε το προϊόν στο έπακρο και διασφαλίζει μια ομαλή βόλτα για εσας και το παιδί σας.

Realiza la acción en ambos lados del producto. Presta mucha atención a todas las funciones del Bugaboo Ant.

Tee toimet tuotteen molemmilla puolilla. Tutustu huolellisesti Bugaboo Ant lastenvaunujen monipuolisiin ominaisuuksiin.

Répétez l'action des deux côtés du produit. Veuillez prêter une attention toute particulière aux schémas des fonctionnalités de la Bugaboo Ant.

Esegui l'operazione su entrambi i lati del prodotto. Presta particolare attenzione a tutte le caratteristiche di Bugaboo Ant.



features

Følg instruksjonene på begge sider av produktet. Vær ekstra oppmerksom på alle funksjonene i Bugaboo Ant.

Powtórz czynność z obu stron wózka. Zwróć uwagę na wszystkie funkcje wózka Bugaboo Ant.

Execute a ação em ambos os lados do produto. Tenha especial atenção a todas as características do Bugaboo Ant.

Выполните это действие с обеих сторон коляски. Обратите особое внимание на всевозможные свойства коляски Bugaboo Ant.

Ukrepajte na obeh straneh izdelka. Posebej pozorni bodite na vse funkcije vozička Bugaboo Ant.

Utför åtgärden på ömse sidor om produkten. Var extra uppmärksam på alla egenskaper hos Bugaboo Ant.

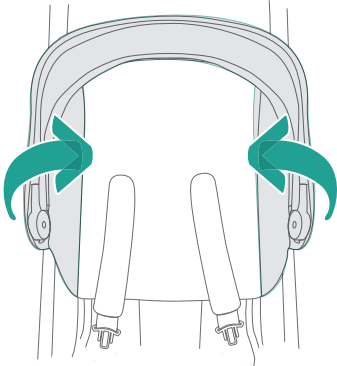
İşlemi, ürünün iki yanına da uygulayın. Lütfen Bugaboo Ant'nin tüm özelliklerine ekstra özen gösterin.

快適にお使いいただくため、バグブー アントの機能すべてをご確認ください。

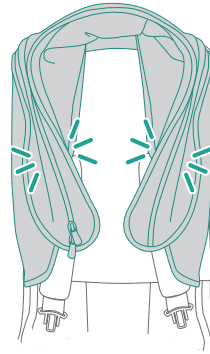
제품의 양쪽에서 작업을 수행해야 합니다. 특히 Bugaboo Ant의 기능에 주의를 기울이십시오.

对产品的两侧均执行操作。请特别注意 Bugaboo Ant 的所有功能。

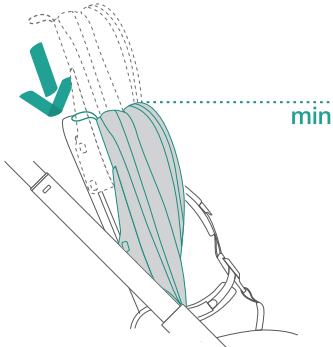
זה מאפשר לך להשתמש ב-Bugaboo Ant. נא לשים לב נוסף לכל התכונות של במוצר זה עד תום מאבטח נסיעה חלקה עבורך ועבור ילדך.



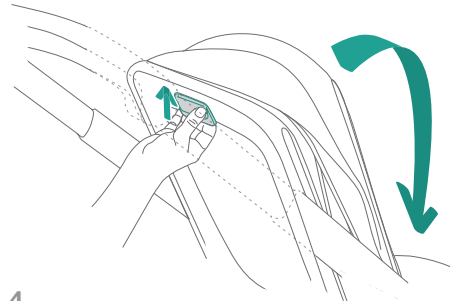
1



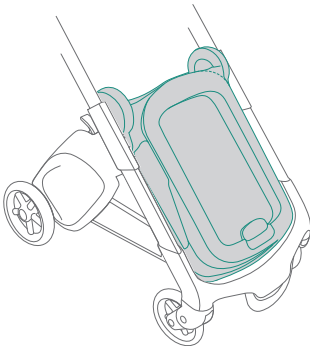
2



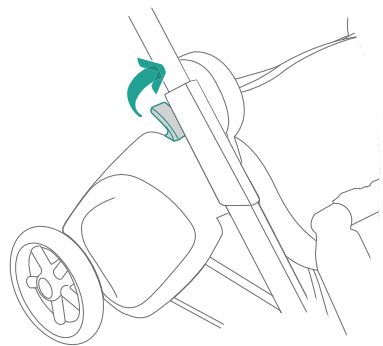
3



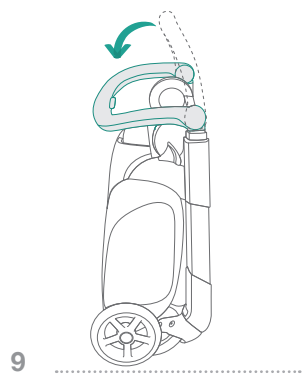
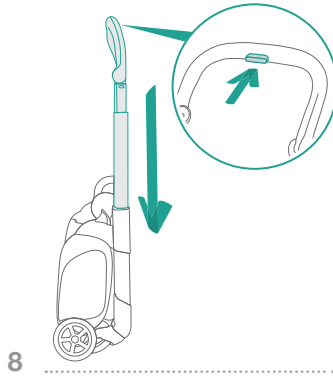
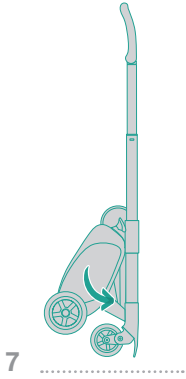
4

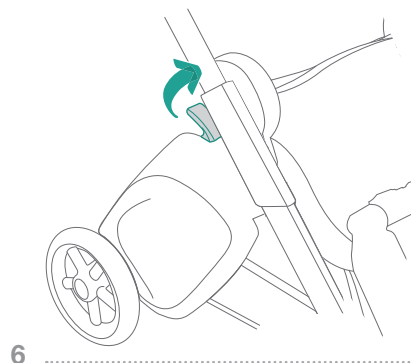
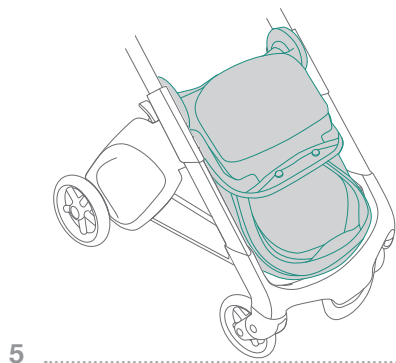
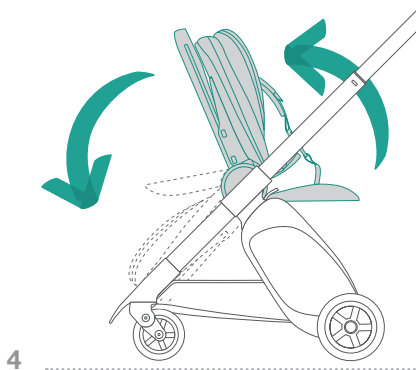
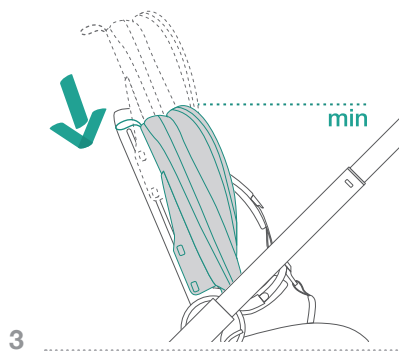
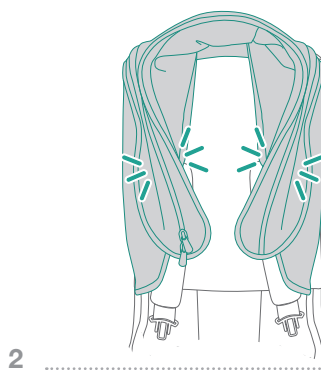
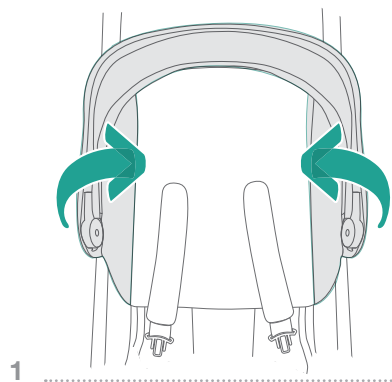


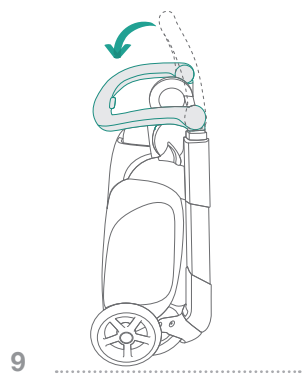
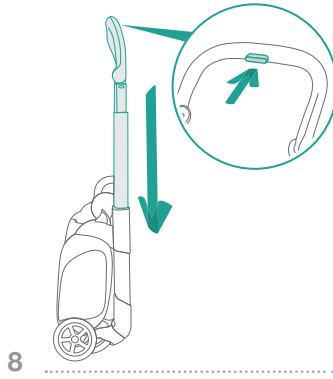
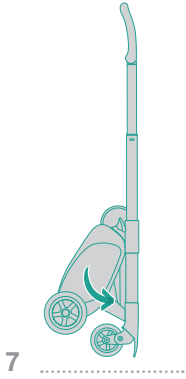
5

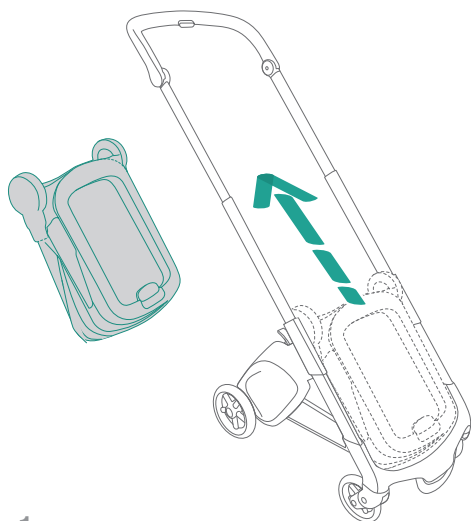


6

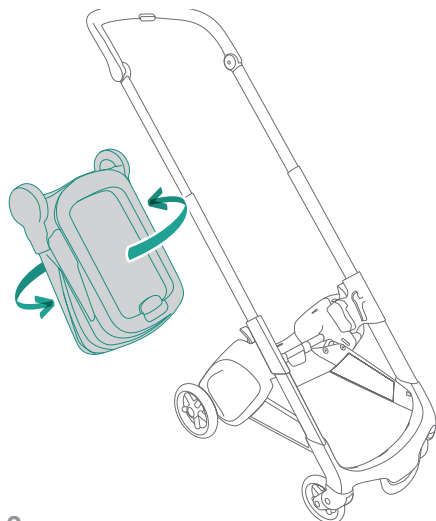




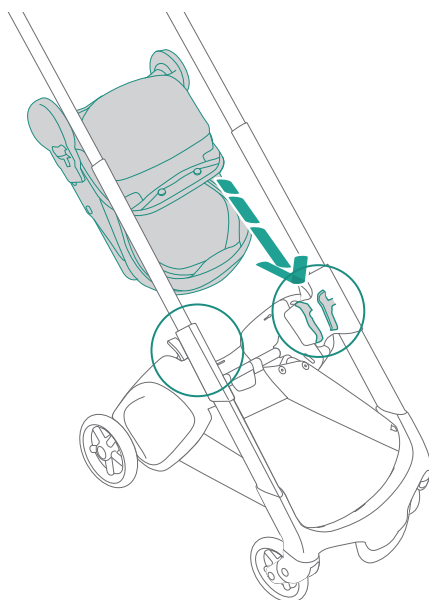




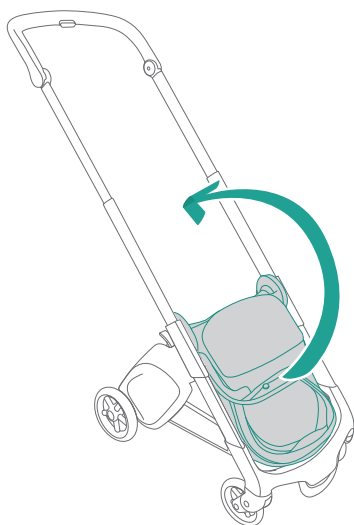
1



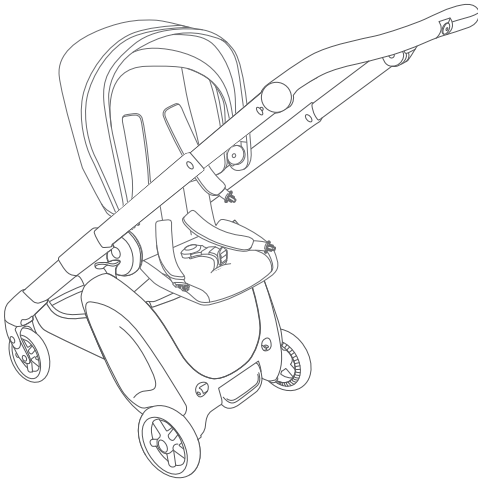
2



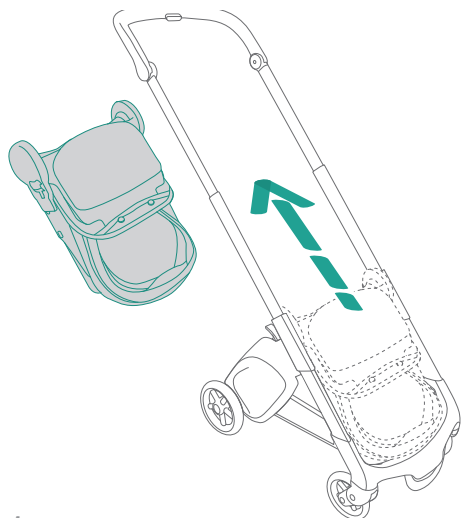
3



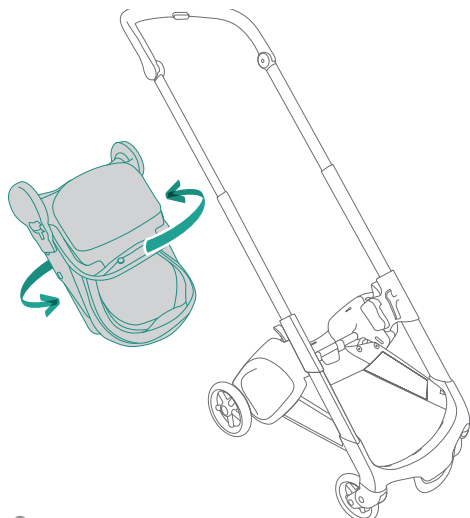
4



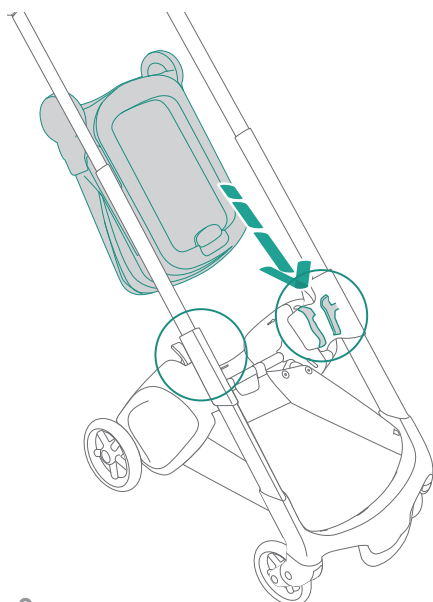
5



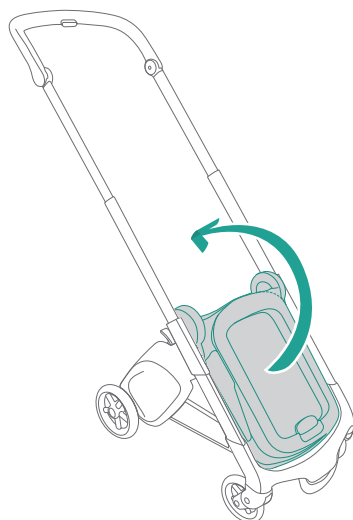
1



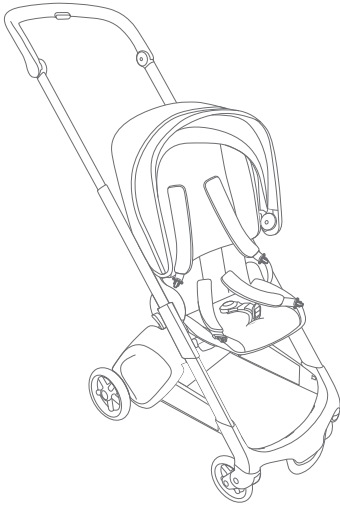
2



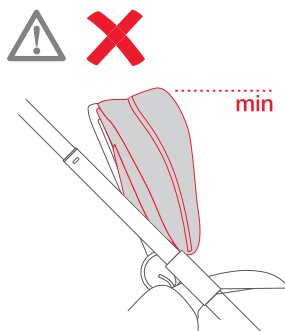
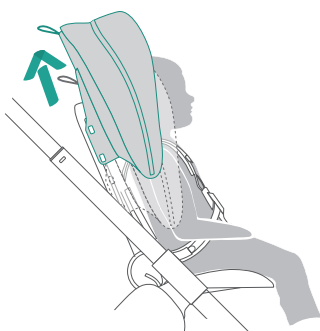
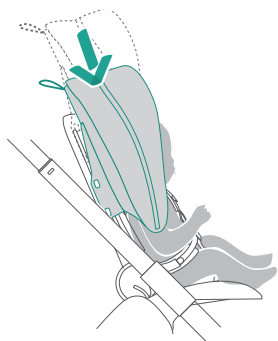
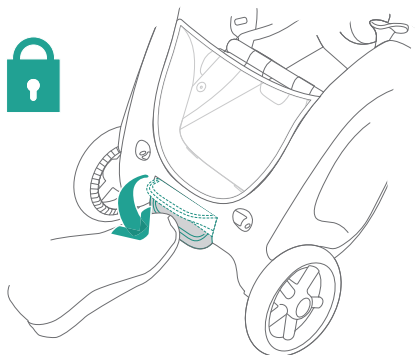
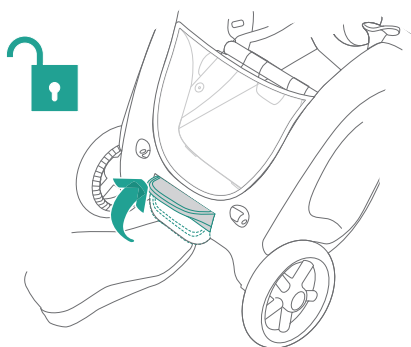
3

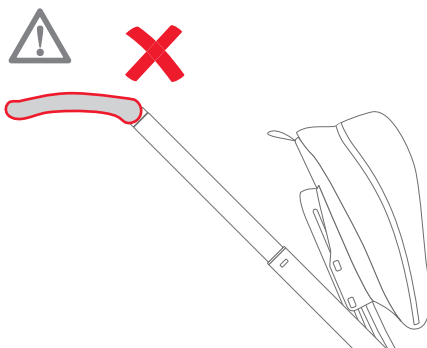
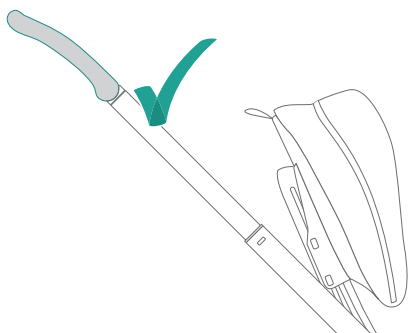
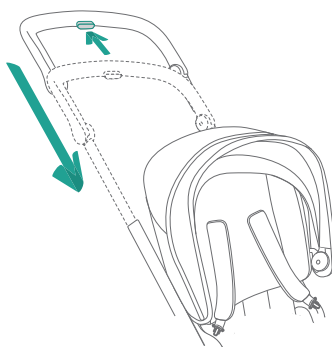
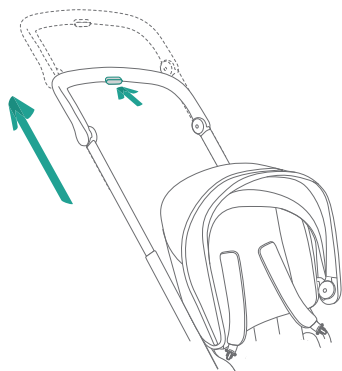


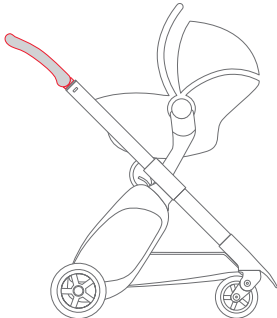
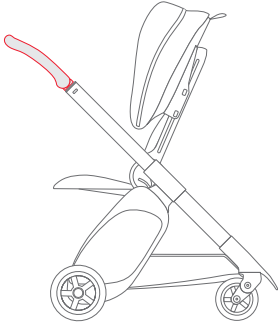
4

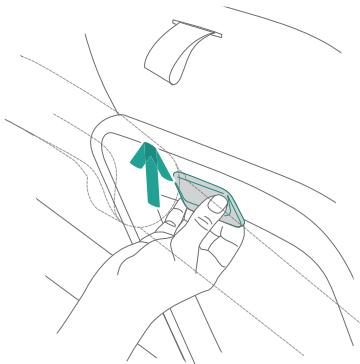
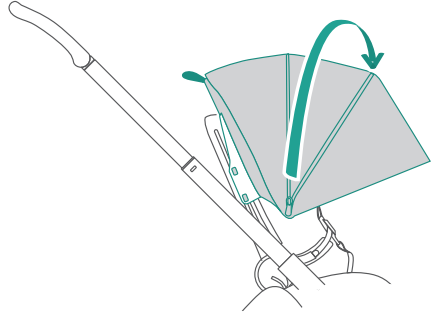
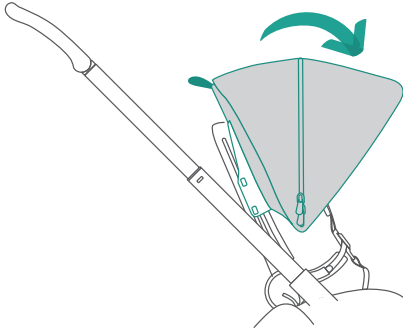


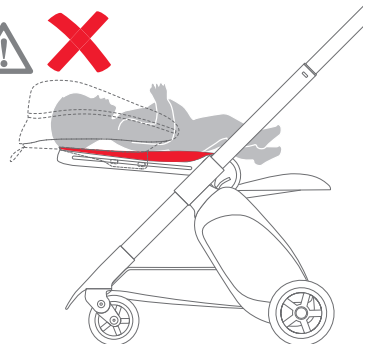
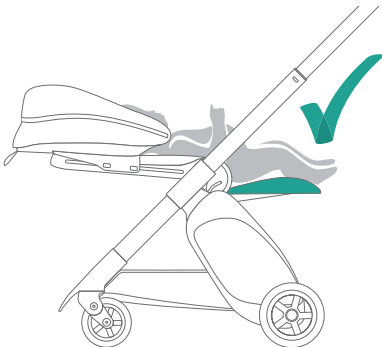
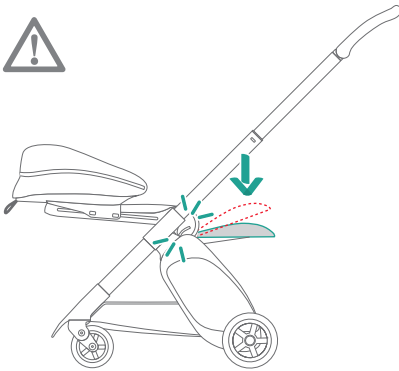
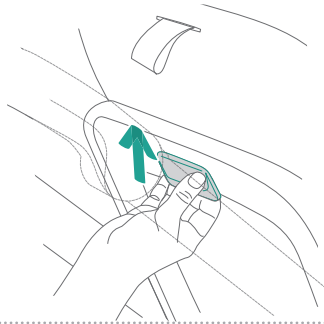
5





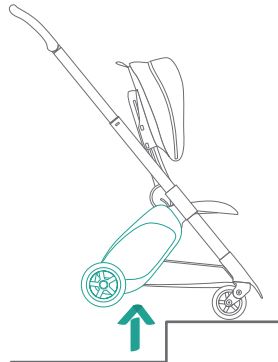
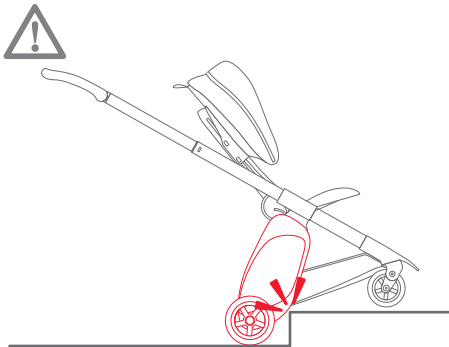
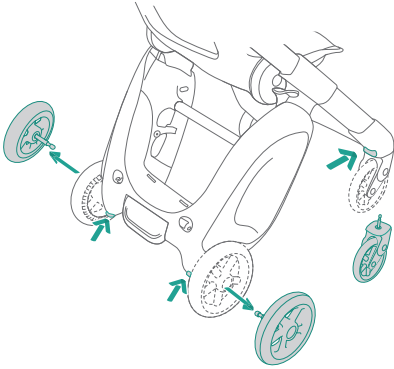








www.bugaboo.com/support/bugaboo-ant



The information contained herein is subject to change without notice. Bugaboo International BV shall not be liable for technical errors or omissions contained herein. The purchased product may differ from the product as described in this user guide. Our most recent user guides can be requested at our service departments or at www.bugaboo.com.

© 2018 Bugaboo International BV. BUGABOO, BUGABOO FOX, BUGABOO CAMELEON, BUGABOO BEE, BUGABOO DONKEY, BUGABOO BUFFALO, RUNNER, BUGABOO BOXER and the Bugaboo logos are registered trademarks. The Bugaboo® strollers are patented and design protected.

bugaboo europe & asia

bugaboo international bv
Paasheuvelweg 9 a-b
1105 be amsterdam z.o.
the netherlands

bugaboo americas

bugaboo north america inc.
2150 park place, suite 150,
el segundo, ca 90245
united states of america

bugaboo australia

bugaboo australia ptl limited
service department suite 2 level 2
156 edgecliff road woollahra, nsw 2025
australia

bugaboo Japan K.K.

東京都渋谷区神宮前
6丁目33-14 神宮ハイツ 501
〒150-0001
japan

부가부코리아(유) (bugaboo korea ltd.)

서울특별시, 송파구 오금로 97
방이동, 진넥스빌딩 8층
1577-0680
korea

יצרן: בוגבו אינטרנשיונל
בע"מ IBBG יבואן;
משכית 14- הרצליה, ישראל,
מיוצר בסין.