

500 Series

Compact design and universal mounting
maximizes location options

Stud terminal connection

Self-grounding

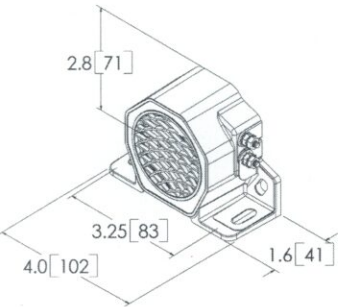
Encapsulated electronics extend product life

Diseño compacto y montaje universal, que maximiza
las opciones de instalación

Conexión para terminales de espárragos

Conexión a tierra sin accesorios

Encapsulamiento de los componentes electrónicos,
que prolonga la vida del producto



#	V	dB(A)	A	✂	⚙	🕒		
SMART A ALARM®	SA950	12-24	82-102	0.4	■	CE, e,	2 years	82-102 77-97 dB(A)
	SA951	12-48	77-97	0.2				
-	530	12-24	102	0.9	■	SAE J994 Type F CE, e,	2 years	102 dB(A)
-	510	12	97	0.2	■	SAE J994 Type C CE, e,	2 years	97 dB(A)
	520	12-24	97	0.2				
	585	12-48	97	0.1				
-	505	12-24	87	0.1	■	SAE J994 Type D CE, e,	2 years	87 dB(A)
	580	12-80	87	0.1				

