

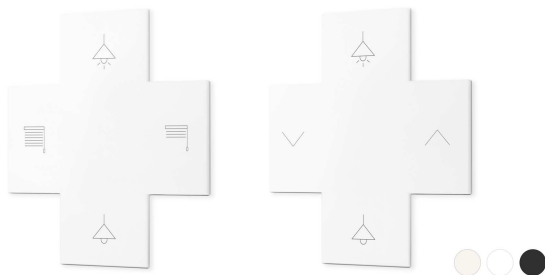
DALI Switch Cross



Datenblatt

Multifunctional Switch Module

DALI-2 Steuermodul mit vier frei programmierbaren Tasten



Art. Nr. 86459793-W

Art. Nr. 86459793-W16

Art. Nr. 86459793-B

Zubehör:

Bedienkreuze

Art. Nr. 86459793-Z00

Art. Nr. 86459793-Z01

Art. Nr. 86459793-Z02

DALI Switch Cross Multifunctional Switch Module

Überblick

- DALI-2 Steuergerät mit 4 Tasten nach IEC62386-101, IEC62386-103 und IEC62386-301 (ab FW3.0)
- Geeignet zur Integration in Gebäudemanagementsysteme
- Multimaster fähig – mehrere Steuergeräte können auf derselben DALI-Linie verwendet werden
- Das Modul wird vom DALI-Kreis versorgt, keine zusätzliche Versorgung notwendig
- Montage direkt an die Wand oder auf eine Elektrodose
- Bedruckte Bedienkreuze als Zubehör erhältlich
- Application Controller: jede Taste kann verwendet werden um DALI-Geräte direkt zu steuern
- Werkseinstellung ermöglicht eine einfache Bedienung (Schalten und Dimmen) ohne Konfiguration
- Einfache Konfiguration über DALI-Cockpit Softwaretool
- DALI - Einzeladressen, Gruppen oder Broadcast als Wirkbereich einstellbar
- Jeder Taste kann individuelles Schaltverhalten zugewiesen werden (kurzer/langer Tastendruck, Wechseltaster, Treppenhaus ...)
- Unterstützt Farbtemperatur für DALI DT8 Leuchten
- Konfigurierbare „Power-Up“ Funktion
- Summer zur Lokalisierung



Spezifikation, Kenndaten

Typ	DALI Switch Cross		
Artikelnummer	86459793-W	86459793-W16	86459793-B
GTIN	9010342010224	9010342010231	9010342010217
Anschluss DA, DA			
Art des Eingangs	DALI, Versorgung		
Kennzeichnung Klemmen	DA, DA		
Spannungsbereich	9,5Vdc ... 22,5Vdc (entsprechend IEC62386-101)		
typ. Stromaufnahme DALI (bei 16.5V)	1.5 mA		
max. Stromaufnahme DALI (Inrushcurrent bei 22.5V)	5 mA		
Anzahl DALI Adressen für EVGs	0		
Anzahl DALI Adressen für Steuergeräte	1		
Umgebungsbedingungen			
Lager- und Transporttemperatur	-20°C ... +75°C		
Betriebstemperatur	-20°C ... +75°C		
Rel. Luftfeuchte nicht kondensierend	15% ... 90%		

Typ	DALI Switch Cross		
Artikelnummer	86459793-W	86459793-W16	86459793-B
GTIN	9010342010224	9010342010231	9010342010217

Isolationsdaten:

Impulsspannungskategorie	II
Verschmutzungsgrad	2
Bemessungsisolationsspannung	250V
Bemessungsstosspannung	4kV
Isolierung DALI/Gehäuse	verstärkte Isolierung
Isolationsprüfspannung DALI/Gehäuse	3000Vac

Allgemeine Daten:

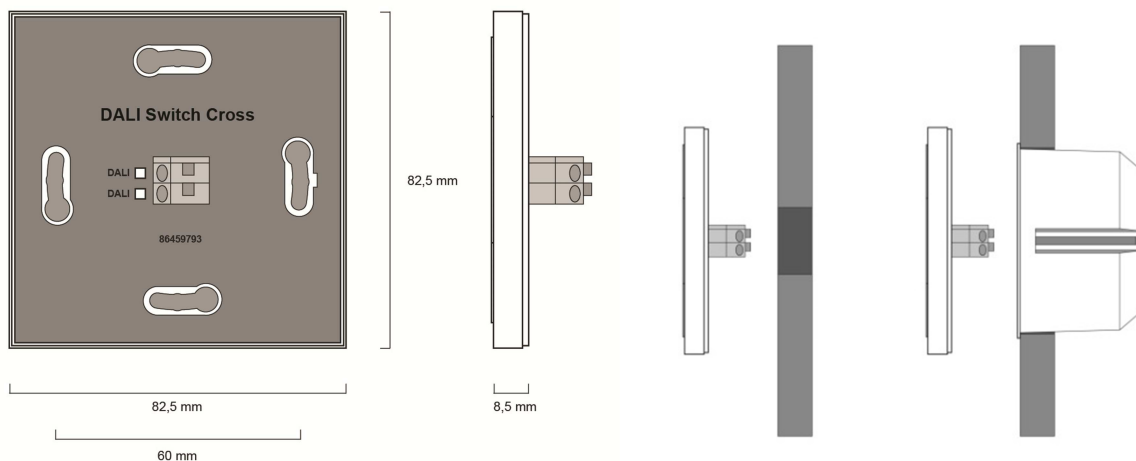
Abmessungen (L x B x H)	82mm x 82mm x 8,5mm		
Montage	Montage an Installationsdose		
Max. Bemessungstemperatur Tc	75°C		
Erwartete Lebensdauer @Tc	50.000h		
Schutzklasse	II bei bestimmungsgemäßer Montage		
Schutzart Gehäuse	IP40		
Schutzart Klemmen	IP20		
Bedienung	4 integrierte Drucktaster		
Funktion	konfigurierbar		
StartUp-Zeit	<150ms		
Farbe	Reinweiß (RAL9010)	Verkehrsweiß (RAL9016)	Schwarz

Klemmen:

Anschlusstyp	Push-In
Anschlussvermögen eindrätig	0,2 ... 1,5 mm ² (AWG24 ... AWG16)
Anschlussvermögen feindrätig	0,2 ... 1,5 mm ² (AWG24 ...AWG16)
Anschlussvermögen mit Aderendhülsen	0,25 ... 1 mm ²
Abisolierlänge Anschlussdrähte	9 ... 10 mm / 0,35 ... 0,39 inch
Klemme lösen	Druckkontakt

Normen:

DALI	IEC62386-101:2014 IEC62386-103:2014 IEC62386-301:
EMV	EN 61547 EN 50015 / IEC CISPR15
Elektrische Sicherheit	EN 61347-2-11 EN 61347-1
Markings	ENEC-11, DALI-2, CE



Abmessungen DALI Switch Cross

Montage Hohlwand bzw. Unterputzdose

Installation

- Der DALI Switch kann an einer Elektrodose befestigt werden, die Klemmen sind dadurch vor Berührung geschützt
- Die Verdrahtung soll als feste Installation in trockener und sauberer Umgebung erfolgen
- Montage nur im spannungsfreien Zustand der Anlage durch qualifiziertes Fachpersonal
- Nationale Vorschriften für die Errichtung elektrischer Anlagen sind zu beachten
- Der DALI Switch wird vom DALI-Bus versorgt, es ist keine separate Versorgung erforderlich
- Der Anschluss an die DALI-Klemmen ist polaritätsunabhängig
- Ausführung der DALI-Leitung mit Standard Niederspannungsinstallationsmaterial
- Das DALI-Interface ist netzspannungsfest – dies schützt die Komponente vor Zerstörung bei falscher Verdrahtung
- Der DALI Bus kann als Linien-, Baum und Sternstruktur ausgeführt werden
- Nur einen Leiter je Klemme anschließen, bei Doppeladerendhülsen Anschlussvermögen beachten

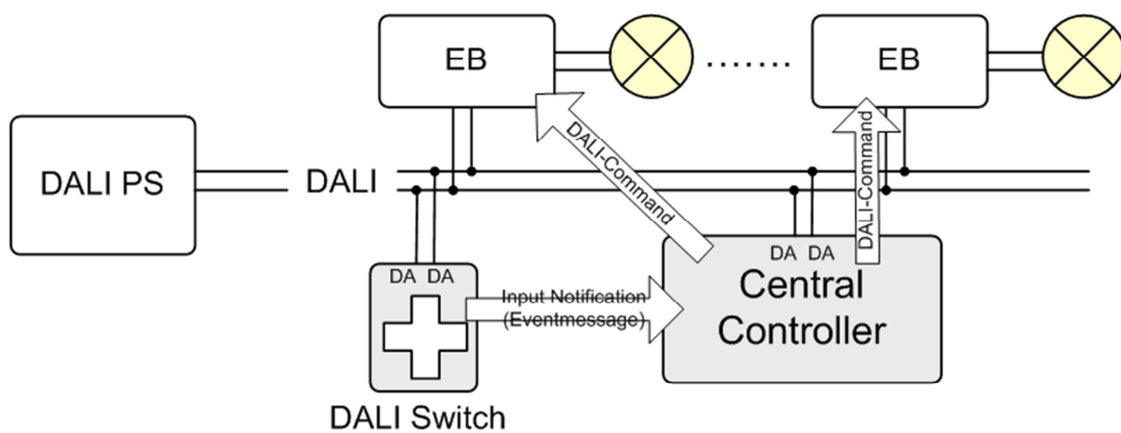


Achtung: Das DALI-Signal entspricht nicht der Kategorie SELV (Safety Extra Low Voltage, Schutzkleinspannung). Daher gelten die Installationsvorschriften für Niederspannung.

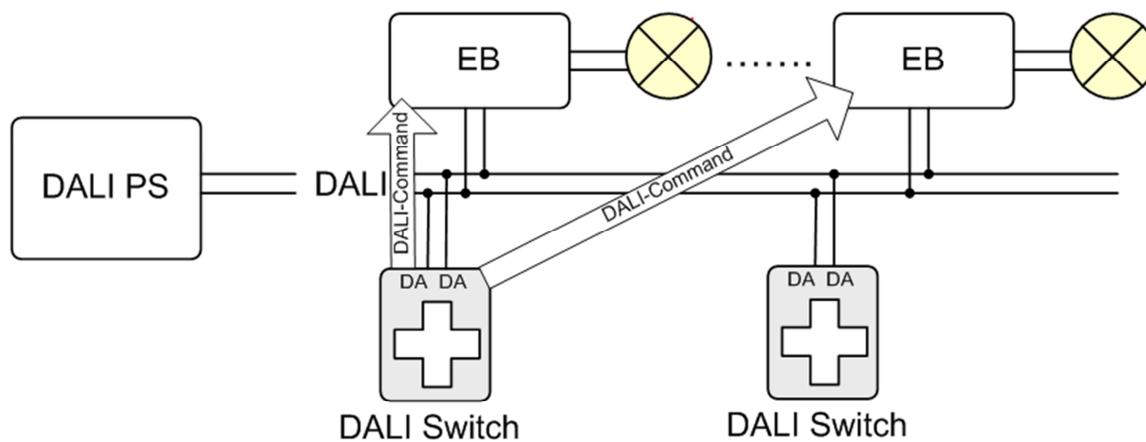


Der Spannungsabfall auf der DALI-Leitung darf bei ihrer maximalen Länge 2V nicht überschreiten.

Anwendung 1: Integration in ein System mit zentraler Steuerung, durch Tastenbetätigung werden Eventmessages ausgelöst



Anwendung 2: Direkte Steuerung der Leuchten

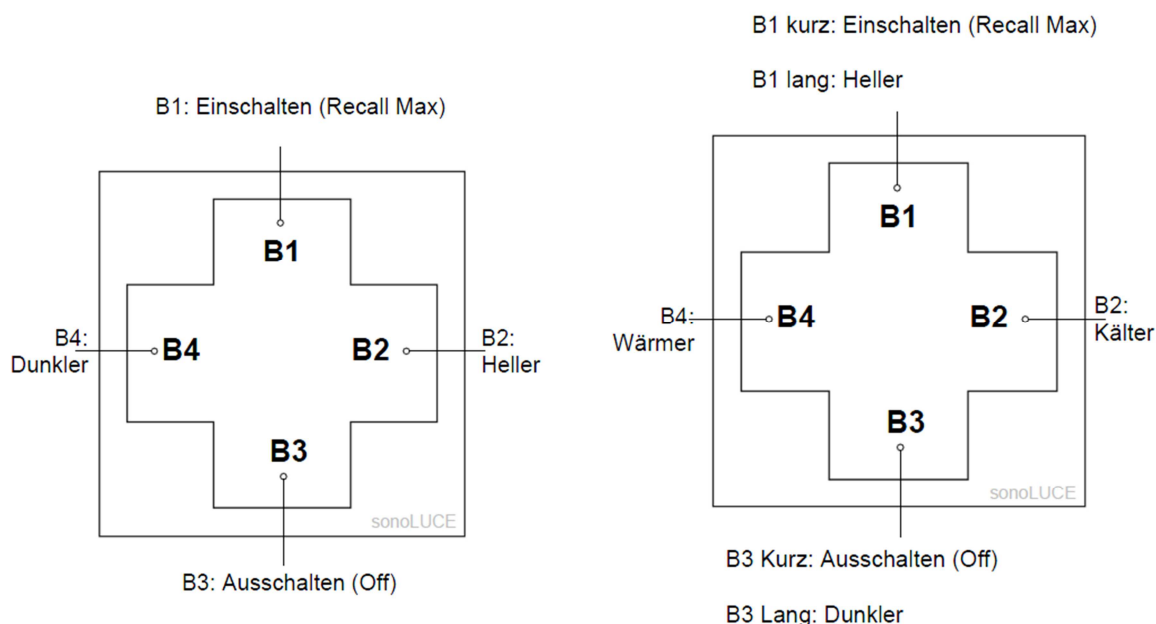


Inbetriebnahme

- Das Gerät kann nach erfolgter Installation bereits mit den Werkseinstellungen (Preset1) betrieben werden, es kann damit Broadcast geschaltet und gedimmt werden.
- Die Adressierung und Änderungen an den Werkseinstellungen, wie das Einstellen des Wirkbereichs und der gewünschten Funktion ist mit dem Installationstool DALI Cockpit (PC) und einem Schnittstellenmodul (DALI USB, DALI4Net, DALI SCI RS232) möglich
- Im DALI Cockpit wird auch noch ein zweites Preset zum Schalten/Dimmen und Verstellen der Farbtemperatur von Tunable White fähigen Leuchten angeboten

Preset1: Schalten & Dimmen (Werkseinstellung)

Preset2: Schalten & Dimmen, Verstellen der Farbtemperatur



Anwendung und Funktion

Der DALI Switch ist geeignet für die direkte Steuerung von Leuchten. Dafür muss der Application Controller im Modul aktiviert sein (Auslieferungszustand). Es können mehrere Steuergeräte auf derselben DALI-Linie betrieben werden.

Der DALI Switch ist ebenfalls für die Integration als Input Device in DALI-2 fähige zentrale Lichtsteuersysteme geeignet (ab FW 3.0, ältere Versionen verwenden eine proprietäre Protokollerweiterung). In diesem Modus informiert jeder Eingang („Instanz“) unter Verwendung sogenannter „input notifications“ über Änderungen. Diese Event-Messages können von einem

anderen Controller ausgewertet und für die Steuerung herangezogen werden. Der DALI Switch verfügt über 4 Instanzen vom Typ1 (Input Device – Push Button).

Instance 1-4: Push Button, Instance Type 1 (according IEC62386-301, Input Devices – Push Button)

Wie im Standard definiert werden vom DALI-Switch die folgenden Events unterstützt, die Meldung erfolgt über INPUT NOTIFICATIONS:

Event name	Event Information	Description
Button released	00 0000 0000b	The button is released
Button pressed	00 0000 0001b	The button is pressed
Short press	00 0000 0010b	The button is pressed and released, without being pressed quickly again (in case of double press enabled), or the button is pressed and quickly released (in case of double press is disabled)
Double press	00 0000 0101b	The button is pressed and released, quickly followed by another button press
Long press start	00 0000 1001b	The button is pressed without releasing it
Long press repeat	00 0000 1011b	Following a long press start condition the button is still pressed, the event occurs at regular intervals as long as the condition holds
Long press stop	00 0000 1100b	Following a long press start condition, the button is released
Button free	00 0000 1110b	The button has been stuck and is now released
Button stuck	00 0000 1111b	The button has been pressed for a very long time and is assumed stuck.

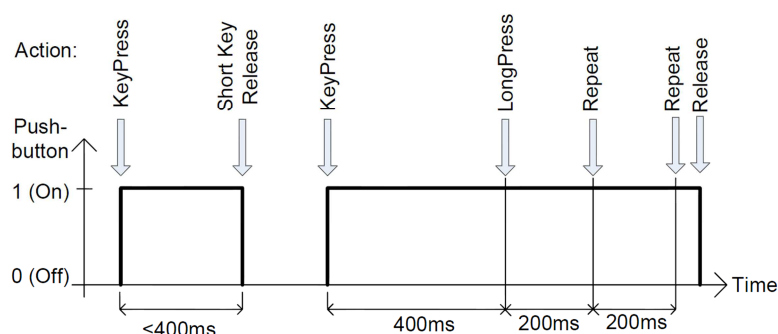
Weitere Instanzparameter: Eventfilter, Event-Timings (short timer, double timer, repeat timer, stuck timer) entsprechend IEC62386-301

Application Controller: Direct control of luminaires

Auswahl des Wirkbereichs (destination)

Option	Event: key press
All (DALI Broadcast)	Send command to all devices on the bus
Group G0 ... G15	Send command to the selected group
Single Address A0 ... A63	Send command to the selected address

Einstellmöglichkeiten für das Schaltverhalten eines Tasters:



Definition:

Taste	Dauer	
	min	max
Definiton		
kurz	40 ms	400 ms
lang	>400 ms	

button function number	event: key press	event: release after short press	event: long press	event: repeat	function	typical application
0	-	-	-	-	-	
1	CmdX	-	-	-	sends CmdX on key press	master off
2	CmdX	-	CmdY	-	sends CmdX on key press sends CmdY after long press delay	switch to 2 different levels
3	CmdX	-	CmdY	CmdY	sends CmdX on key press sends CmdY with 200ms repetition after long press delay	switch on and dim
4	CmdX / CmdY toggle	-	-	-	sends CmdX and CmdY alternating on key press	toggle push button (impulse switch)
5	CmdX / CmdY toggle	-	-	-	CmdX/Y depending on bus status	changeover push button
6	-	CmdX / CmdY toggle	ON and STEPUP	UP / DOWN	CmdX/Y depending on bus status , UP/DOWN alternating, ON AND STEPUP, if bus state is OFF before UP	push and dim button
7	CmdX	CmdY (any release)	-	-	sends CmdX on press ("switch on"-transition), sends CmdY on release ("switch off"-transition)	switch
8	CmdX / CmdY toggle	CmdX / CmdY toggle (any release)	-	-	sends CmdX/Y on press or release ("switch on/off"-transition) depending on bus status	changeover switch
9	CmdX	-	-	-	Staircase control. CmdY is sent after a programmable delay.	staircase control
10	-	CmdX	CmdY	CmdY	CmdX after short press, CmdY for repeat	push and dim button
11	CmdX	-	-	CmdY	Sends CmdX; repeats CmdY without long press delay	push and dim button
12	CmdX	CmdY	-	CmdX	CmdX with repeat; if button is released within short press time, CmdY is finally sent	dim button

Einstellmöglichkeiten für CmdX/CmdY

Mit CmdX und CmdY sind die Befehle oder Befehlsfolgen gemeint, welche bei den entsprechenden Schaltaktionen ausgelöst werden. Zur Auswahl stehen:

- DALI Befehle
- Vordefinierte Makros (Befehlsfolgen)
- Benutzerdefinierte Makros

DALI-Befehle:

Befehlsnummer	Befehlsname	Funktion
-	DIRECT ARC POWER	direkte Vorgabe des Lichtwerts in %
0	OFF	Licht aus
1	UP	erhöht Lichtwert (Fade-Rate)
2	DOWN	reduziert Lichtwert (Fade-Rate)
3	STEP UP	erhöht Lichtwert um einen Dimmschritt
4	STEP DOWN	reduziert Lichtwert um einen Dimmschritt
5	RECALL MAX	ruft Lichtwert Max auf
6	RECALL MIN	ruft Lichtwert Min auf
7	STEP DOWN AND OFF	reduziert den Lichtwert um einen Dimmschritt, wenn auf Minimum schaltet Gerät aus
8	ON AND STEP UP	schaltet auf Minimum ein, falls es aus war, ansonsten Erhöhung des Lichtwerts um einen Dimmschritt
10	GOTO LAST ACTIVE LEVEL	Befehl für DALI2 Vorschaltgeräte: Schaltet auf den zuletzt aktiven Wert ein (ab Firmware 2.0)
16-31	GO TO SCENE	ruft Lichtszene 0-15 auf

Makros:

Nr	Makro (Speicherbedarf)	Funktion
M1	Go Home (2 Byte)	Das Licht wird mit einer vordefinierten Fadetime bis 0 gedimmt, im Anschluss lässt sich wieder eine Fadetime übertragen
M2	Sequential Scenes (3Byte)	Mit jedem Tastendruck wird eine Szene weiterschaltet, die Liste der beteiligten Szenen kann definiert werden
M3	Dynamic Scenes (33 Byte)	Dynamische Sequenz von bis zu 16 Szenen, Fadetime und Delay (0...254s) sind definierbar, stoppt mit dem nächsten Tastendruck
M4	DALI-Reset (1 Byte)	Sendet den Befehl DALI-Reset (optional lässt sich auch die Adressierung löschen)
M5	User Defined Cmd-List (5 Byte je Befehl, 19 Befehle max.)	Es kann ein benutzerdefiniertes Makrofile geladen werden.
M6	3x Cooler (DT8) (0 Byte)	Aktiviert DT8 und übermittelt 3x den Befehl STEP COOLER
M7	3x Warmer (DT8) (0 Byte)	Aktiviert DT8 und übermittelt 3x den Befehl STEP WARMER

DALI-Cockpit

Die Einstellungen können mit dem Softwaretool DALI-Cockpit mithilfe eines passenden Interfaces zum DALI-Bus (z.B.: DALI USB, DALI SCI RS232 oder DALI4Net) vorgenommen werden.

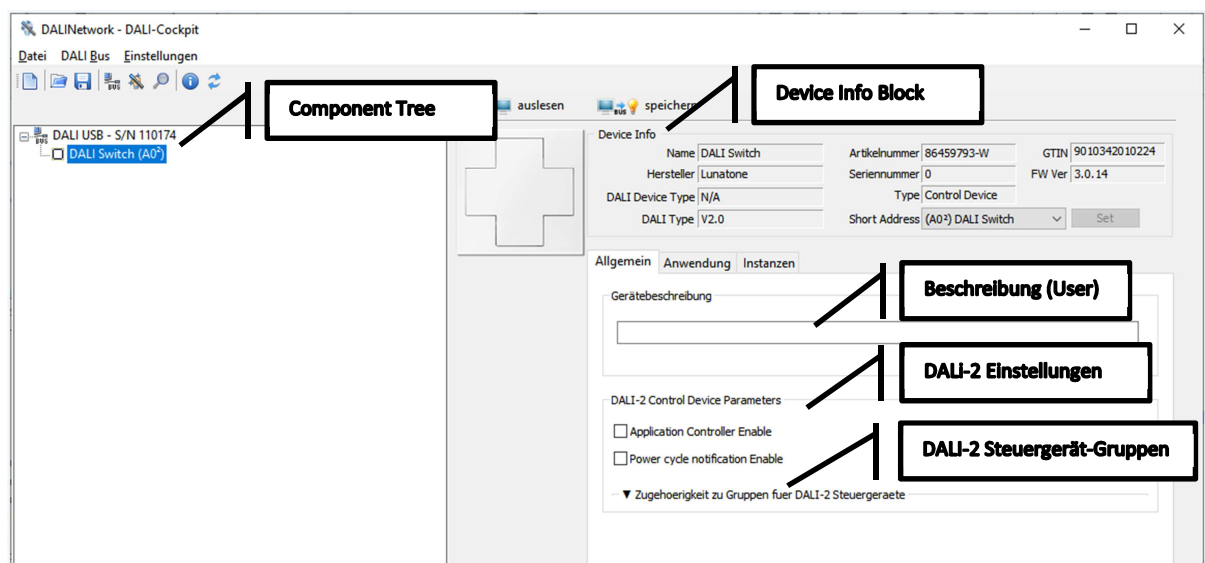
Vom Cockpit unterstützt:

- Adressierung (Random Addressing für DALI-2 Steuergeräte, benötigt keine Leuchtenadresse)
- Gerätekonfiguration

Die Darstellung im Cockpit ist in mehrere Teile gegliedert:

- Eintrag im Component-Tree zur Geräteselektion
- Device-Info Block: enthält allgemeine Infos zum Gerät wie Gerätenamen, Artikelnummer, Seriennummer, Firmwareversion, DALI-Adresse etc.
- Einen Reiter für allgemeine Einstellungen
- Einen Reiter zur Konfiguration der Anwendung
- Einen Reiter zur Konfiguration der Instanzen, sollten diese verwendet werden

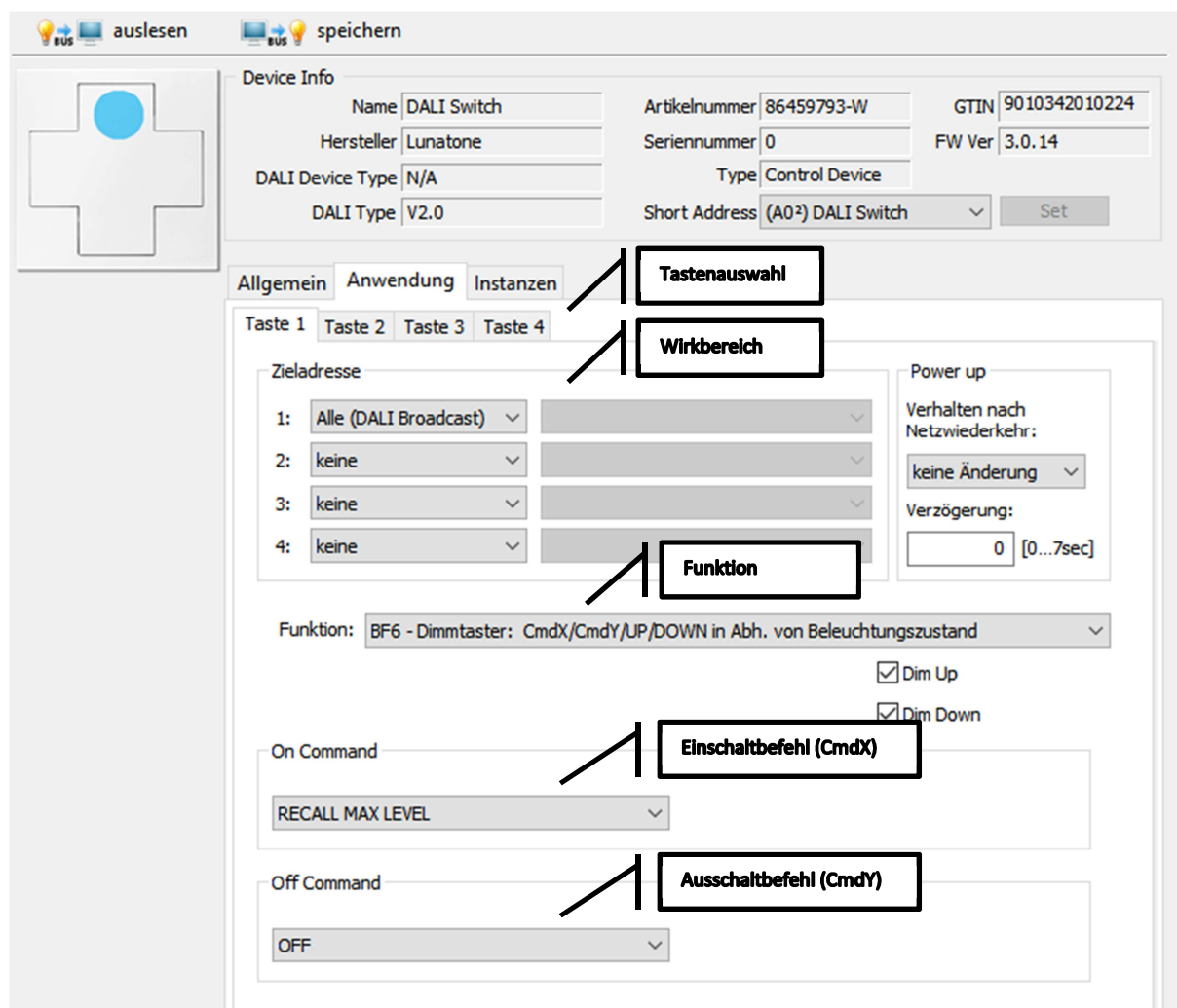
Reiter „Allgemein“:



Einstell- und Konfigurationsmöglichkeiten (Tab „Allgemein“):

- Frei wählbare Gerätebeschreibung (max. 31 Zeichen), diese wird auch im Gerät gespeichert
- Einstellungen entsprechend DALI-2 Norm für Steuergeräte (IEC62386.-103):
 - Aktivieren/Deaktivieren der Anwendung
 - Aktivieren zum Absetzen einer Benachrichtigung nach einem PowerUp
 - Zuweisung des Geräts zu den 32 Steuergerätgruppen (Achtung: es handelt sich hier nicht um Leuchtengruppen)

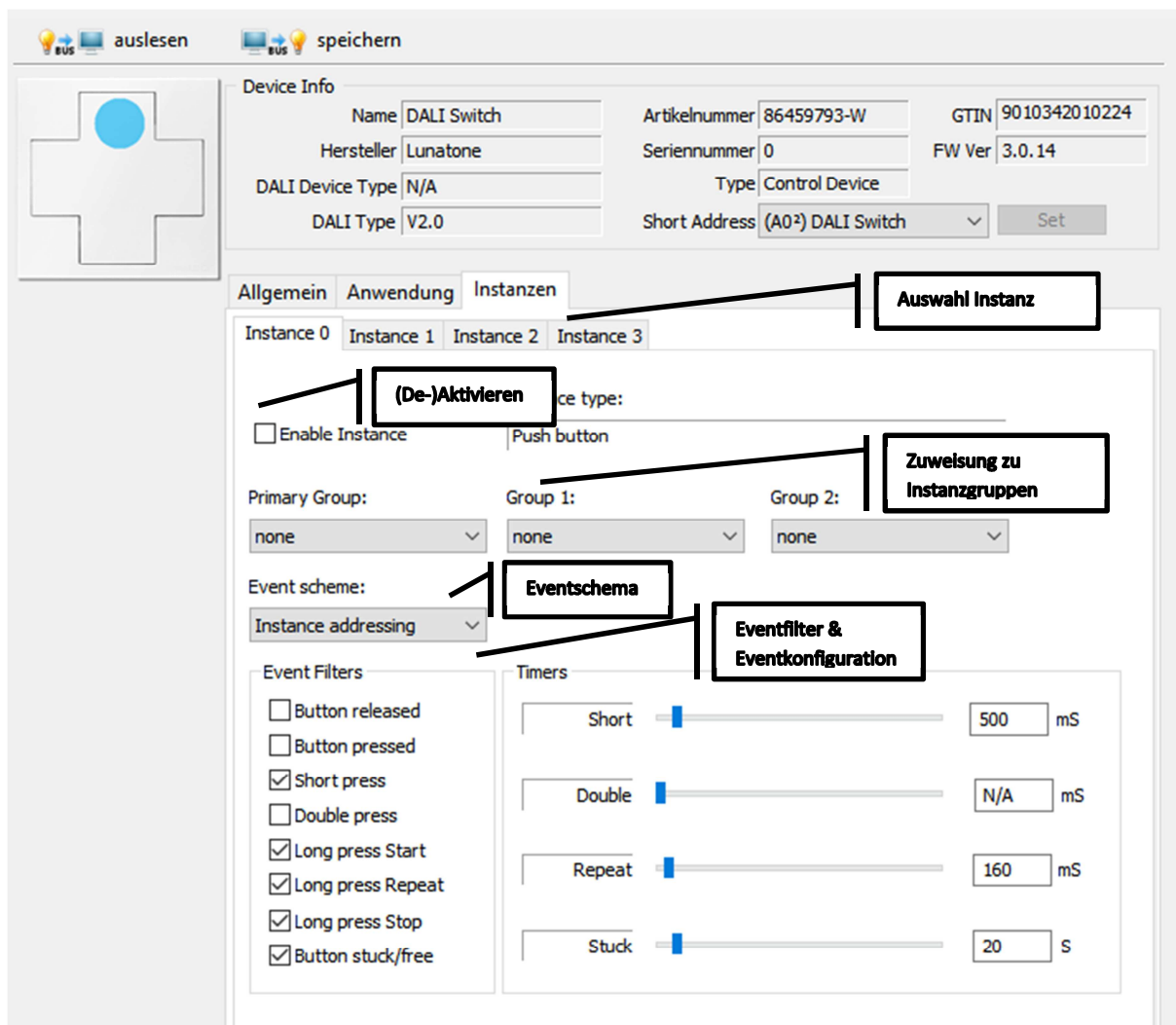
Reiter „Anwendung“:



Einstellungen Applikation:

- Auswahl Taste
- Wirkbereich
- Funktion der Taste (Schalten, Dimmen, Schalten&Dimmen, Treppenhausautomat ...)
- Befehle

Reiter „Instanzen“:



Einstellungen Instanzen:

- Auswahl der Instanz über Tabs
- Aktivieren/Deaktivieren der Instanz
- Zuweisen der Instanz zu Instanzgruppen
- Definition des Eventschemas (=Format der Eventnachrichten)
- Konfiguration aller Instanztyp 1 Parameter (entsprechend IEC62386-103)

DALI Befehlssatz

Der DALI Switch agiert als Steuergerät und sendet vordefinierte DALI-Befehle, sobald eine Aktion an einem der Tastereingänge stattgefunden hat.

Das Gerät basiert auf der Norm für DALI Control Devices (IEC 62386-103). Das Modul ist multimasterfähig und wird mit aktivem Applicationcontroller zur direkten Lichtsteuerung ausgeliefert. Die Funktion des Applicationcontrollers ist in diesem Datenblatt beschrieben. Alternativ kann das Gerät als Input Device verwendet werden (IEC62386-301).

Bestellinformation

ArtNr. 86459793-W: DALI Switch, DALI-Steuergerät mit 4 integrierten Tasten, RAL9010

ArtNr. 86459793-W16: DALI Switch, DALI-Steuergerät mit 4 integrierten Tasten, RAL9016

ArtNr. 86459793-B: DALI Switch, DALI-Steuergerät mit 4 integrierten Tasten, Schwarz

ArtNr. 86459793-Z00: Bedienkreuz mit kundenspezifischen Symbolen

ArtNr. 86459793-Z01: Bedienkreuz mit Symbolen für Dimmen

ArtNr. 86459793-Z02: Bedienkreuz mit Symbolen für Dimmen und Jalousie

Weiterführende Informationen und Zubehör

DALI-Cockpit – kostenlose Konfigurationssoftware für DALI-Systeme

<https://www.lunatone.com/produkt-kategorie/software/dali-cockpit/>

DALI-Produkte von Lunatone

<http://www.lunatone.at/de/>

Lunatone Datenblätter und Manuals

<http://lunatone.at/de/downloads/>

Kontakt:

Technische Fragen: support@lunatone.com

Anfragen: sales@lunatone.com

www.lunatone.com



Disclaimer

Änderungen vorbehalten. Alle Angaben ohne Gewähr. Das Datenblatt bezieht sich auf den aktuellen Auslieferungszustand.

Die Funktion in Installationen mit anderen Geräten muss vorab auf Kompatibilität geprüft werden.