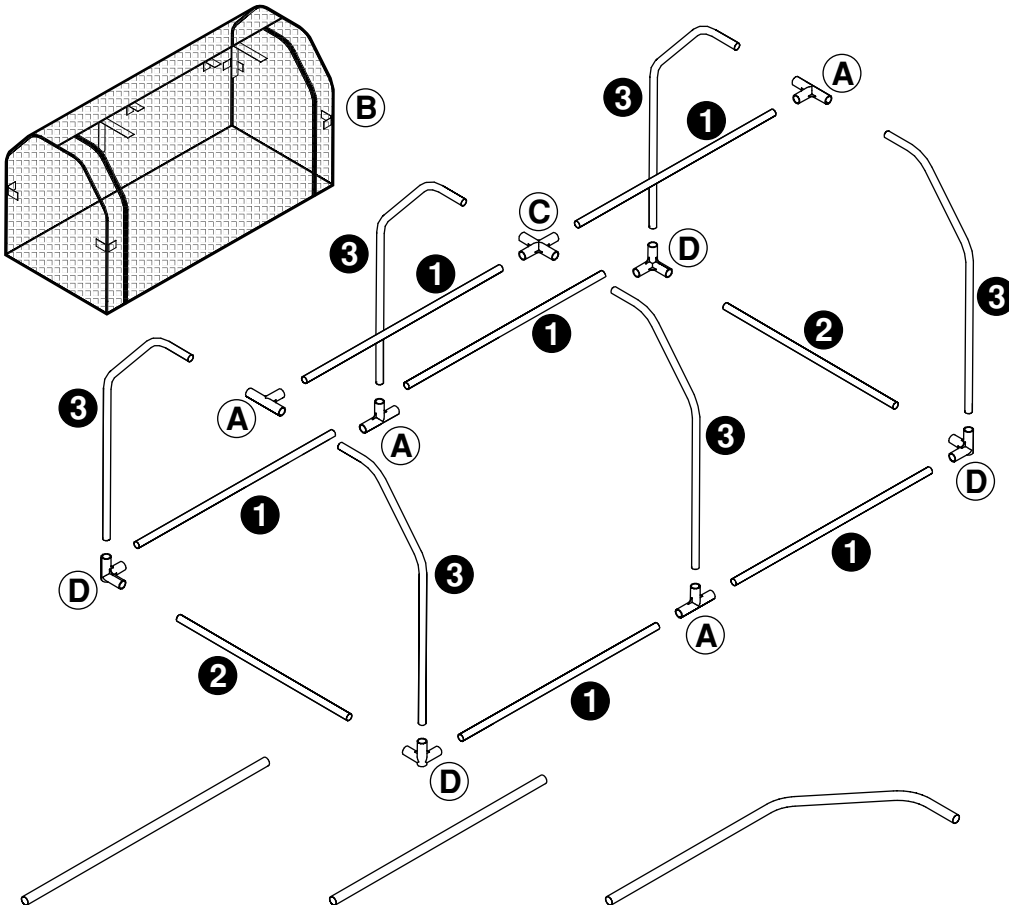
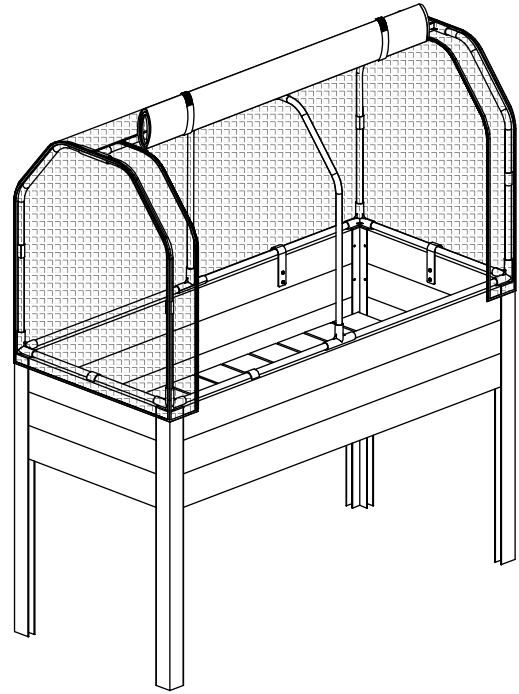
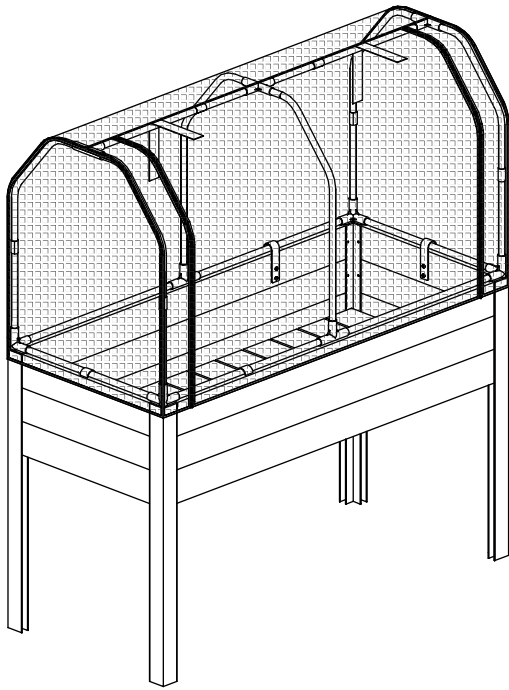


# GREENHOUSE COVER FOR 2147 & 4721 SERIES

Model/Modèle : CCGC-21




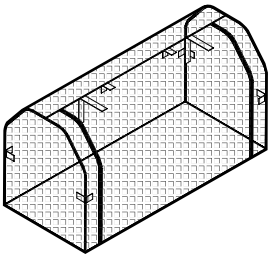




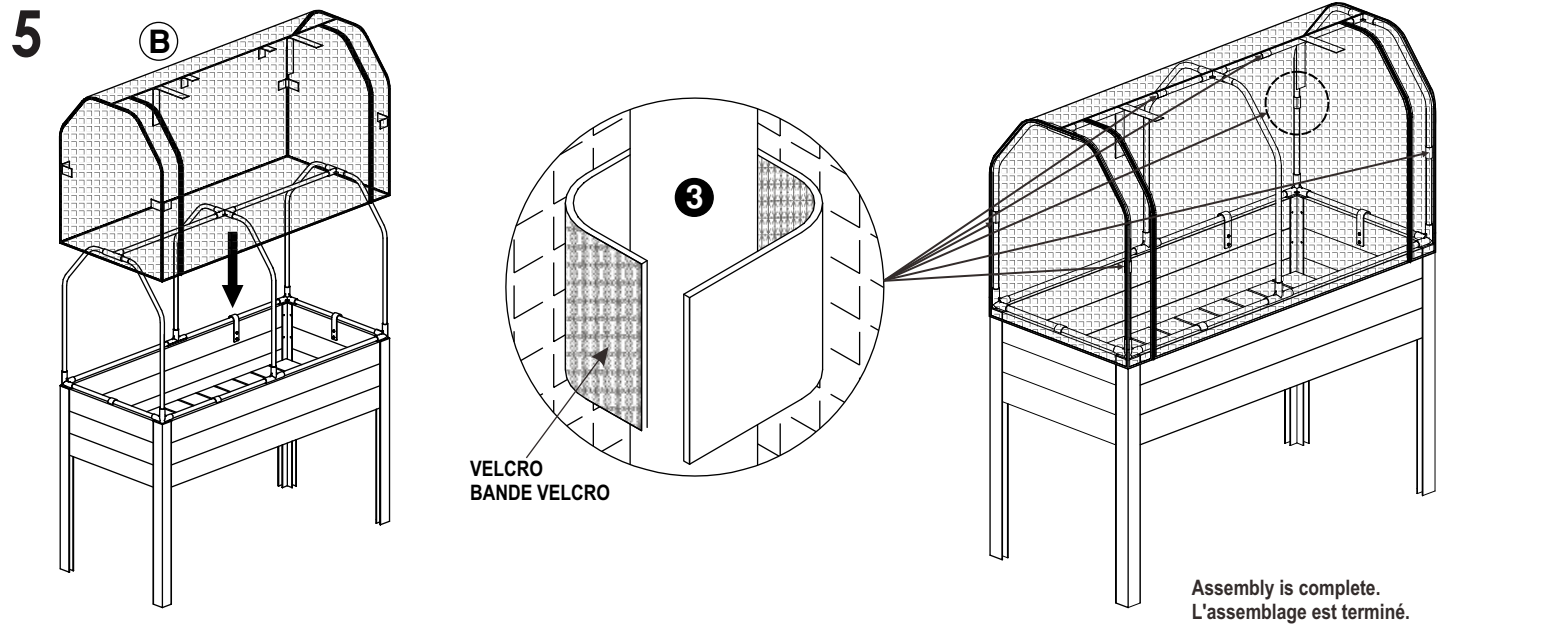
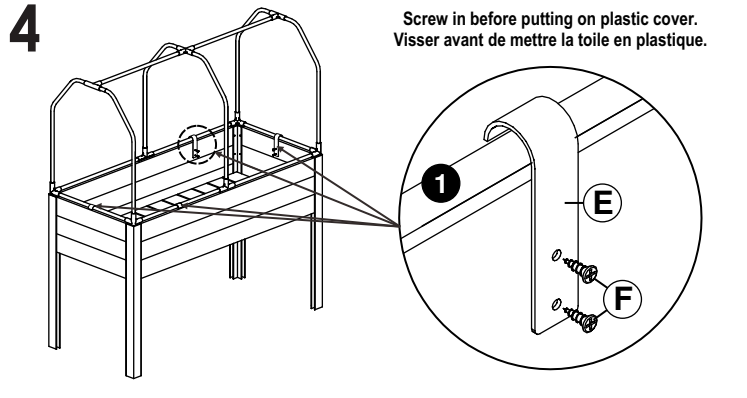
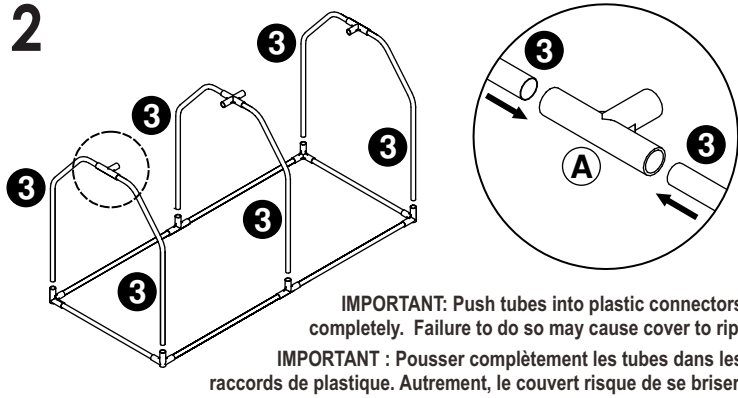
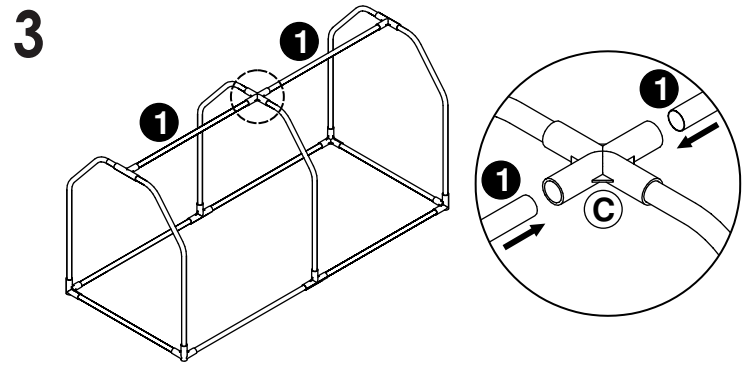
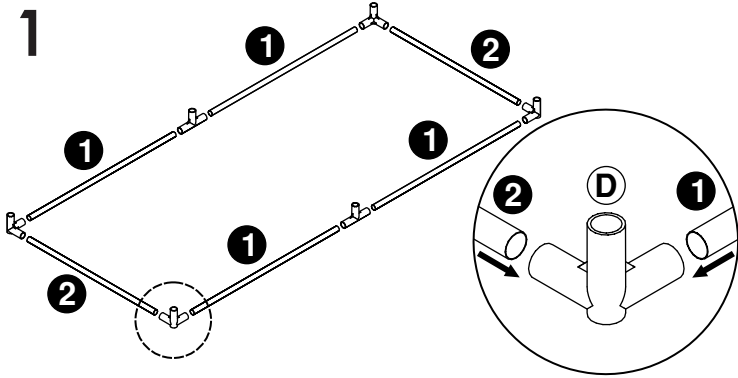
**1** Long Tube (x6)  
Tube long (x6)

**2** Short Tube (x2)  
Tube court (x2)

**3** Angled Tube (x6)  
Tube coudé (x6)

## HARDWARE / MATÉRIEL

REF./RÉF.	PICTURE/IMAGE	QTY/QTÉ
<b>A</b>		4
<b>C</b>		1
<b>D</b>		4
<b>B</b>		1
<b>E</b>		4
<b>F</b>		8



### Customer Service

Missing or broken piece? Need help with assembly? Please call or email before returning cover to retailer. We can help!

Email: [service@cedarcraft.com](mailto:service@cedarcraft.com) or

Phone: 1-888-260-3031, 8:30am-3:30pm pst (M-F)



### Warranty

We take great pride in our workmanship and quality of our products. CedarCraft covers are warranted to be free from any defects in workmanship or materials for a period of one year.

**If anything goes wrong, we'll make it right.**

Join us at:



@cedarcraftproducts



@Cedar\_Craft



www.pinterest.com/cedarcraft/



@cedarcraft

### Service à la clientèle

Pièce manquante ou brisée? Besoin d'aide pour l'assemblage? Veuillez appeler ou envoyer un courriel avant de retourner la toile au détaillant. Nous pouvons vous aider!

Par courriel à [service@cedarcraft.com](mailto:service@cedarcraft.com) ou

par téléphone au 1-888-260-3031 du lundi au vendredi de 8 h 30 à 15 h 30 (HNP).

### Garantie

Nous sommes très fiers de notre travail et de la qualité de nos produits. Les toiles CedarCraft sont garanties contre tout défaut de fabrication ou de matériaux pour une période d'un an.

**S'il y a un problème, nous avons la solution.**

Rejoignez-nous :