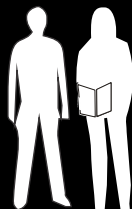
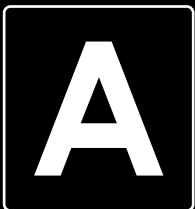
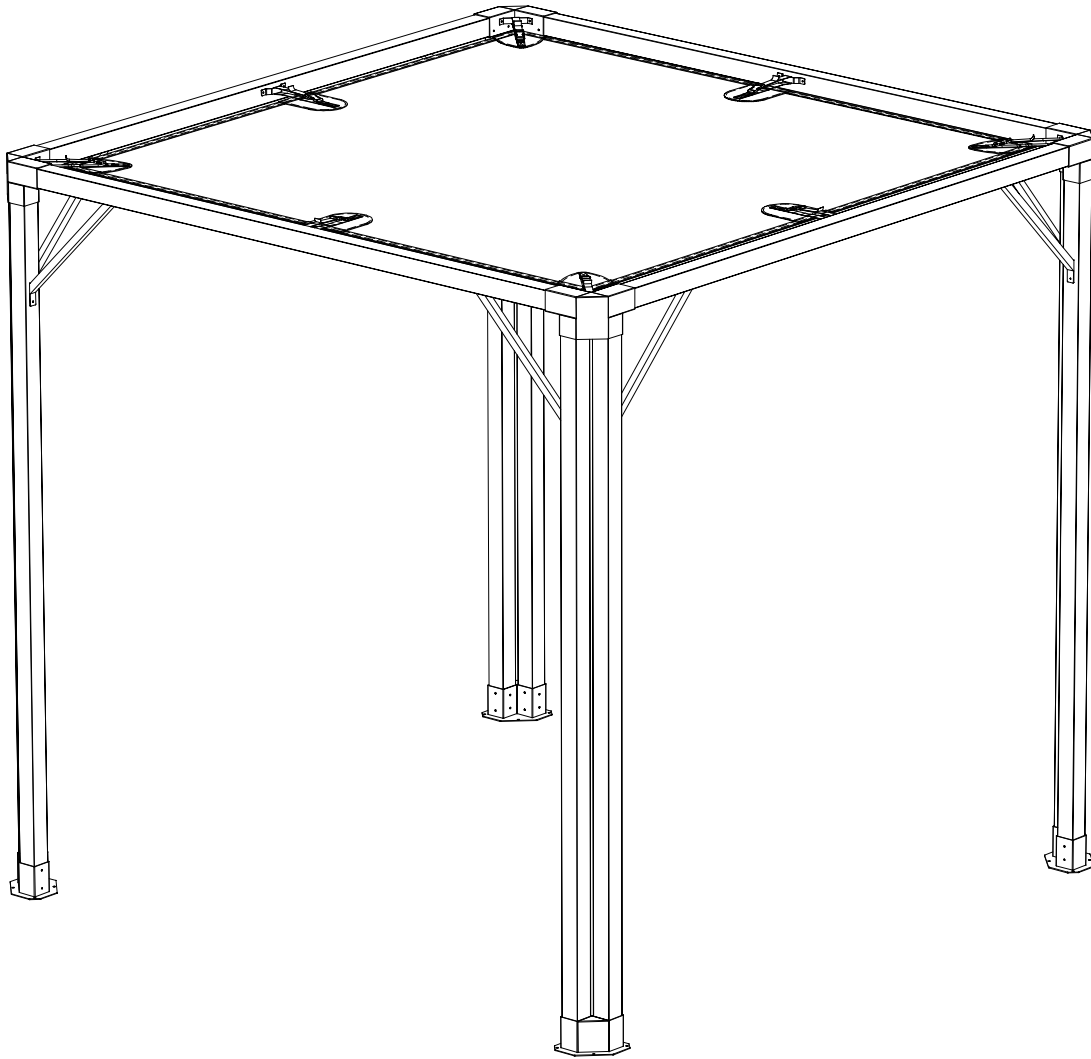




Model / Modèle : CCPB110

BALI CEDAR PERGOLA - 8' X 8' CANOPY
PERGOLA EN CÈDRE DE BALI - AUVENT 2.44 X 2.44 M



NEED
HELP?

BESOIN
D'AIDE?

www.cedarcraft.com

✉: service@cedarcraft.com

☎: 1-888-260-3031

Official 3D Instructions for assembly & installation

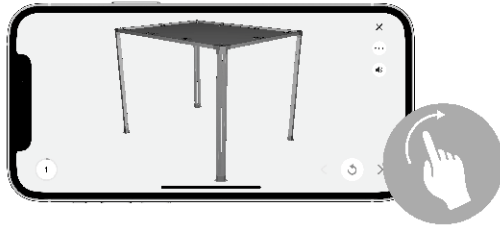
Instructions officielles en 3D pour le montage et l'installation



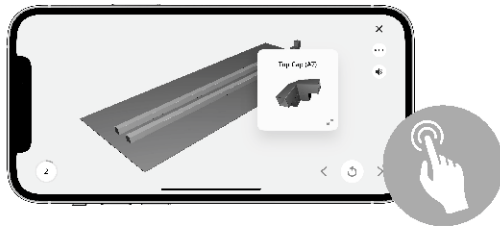
Easy to follow with voice, text & interactive 3D images

Instructions faciles à suivre grâce à des directives vocales et écrites avec des images 3D interactives

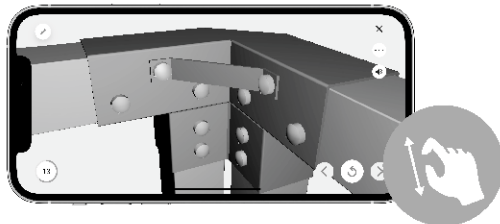
DRAG TO ROTATE
GLISSER POUR FAIRE PIVOTER



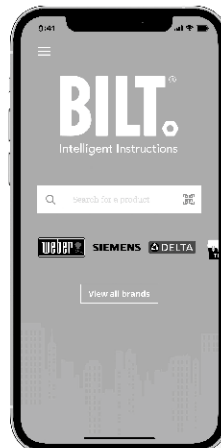
TAP FOR DETAILS
TAPER POUR PLUS D'INFORMATION



PINCH TO ZOOM
PINÇER À L'INVERSE POUR AGRANDIR



- Faster than paper or video
 - Audio, text & image prompts
 - Rotate & zoom 3D images 360°
 - Replay steps instantly
 - Easily store receipts & warranty
-
- Plus rapide qu'avec les imprimés ou en vidéo
 - Messages-guides audio, texte et images
 - Rotation et zoom des images 3D sur 360°
 - Rediffusion instantanée des étapes
 - Conservation facile des reçus et de la garantie



GET THE FREE APP
OBTENIR L'APPLICATION GRATUITE



NEED
HELP?

Need help, missing or broken piece? We can help!
Service Hours: 8:30am-3:30pm M-F (Pacific Time)
1-888-260-3031 • service@cedarcraft.com • www.cedarcraft.com

PARTS LIST

LISTE DES PIÈCES

Actual Size / Taille Réelle

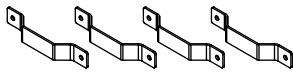
| Ref/Réf | Name/Nom | QTY/QTE | mm | Head/Tête |
|---------|----------------------------|---------------------|----|-----------|
| A | 32mm Screw/Vis #09-M534 | 96 + extra 12 | | |
| | | | | |

Not to Scale / Pas à L'échelle

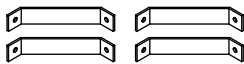
| | | | |
|---|---|---|--|
| B | Torx Driver Bit Embout de tournevis Torx | 1 | |
|---|---|---|--|

C B110_Kit (Box 1 OF 2)

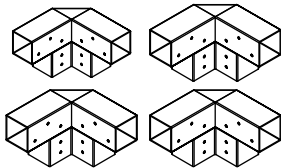
- (C1) Middle Brackets
Parenthèses centrales (x4)



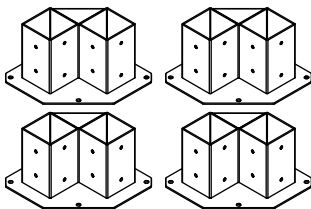
- (C2) Corner Brackets
Supports d'angle (x4)



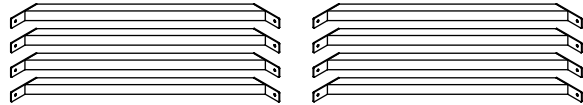
- (C3) Top caps
Casquettes supérieures (x4)



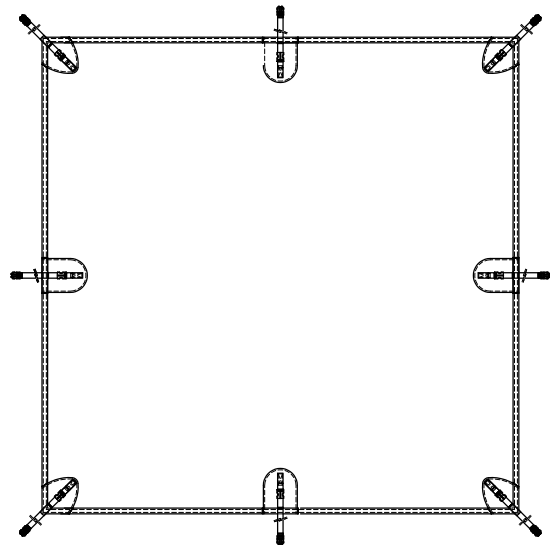
- (C4) Base caps
Embases (x4)



- (C5) Support Brackets
Supports de support (x8)

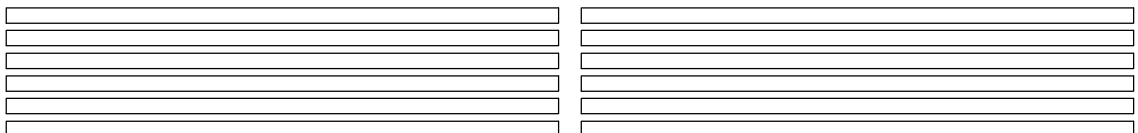


- (C6) Canopy
Canopée (x1)



D B110_Fiber (Box 2 OF 2)

- (D) Stretchers and Legs
Civières et Jambes (x12)

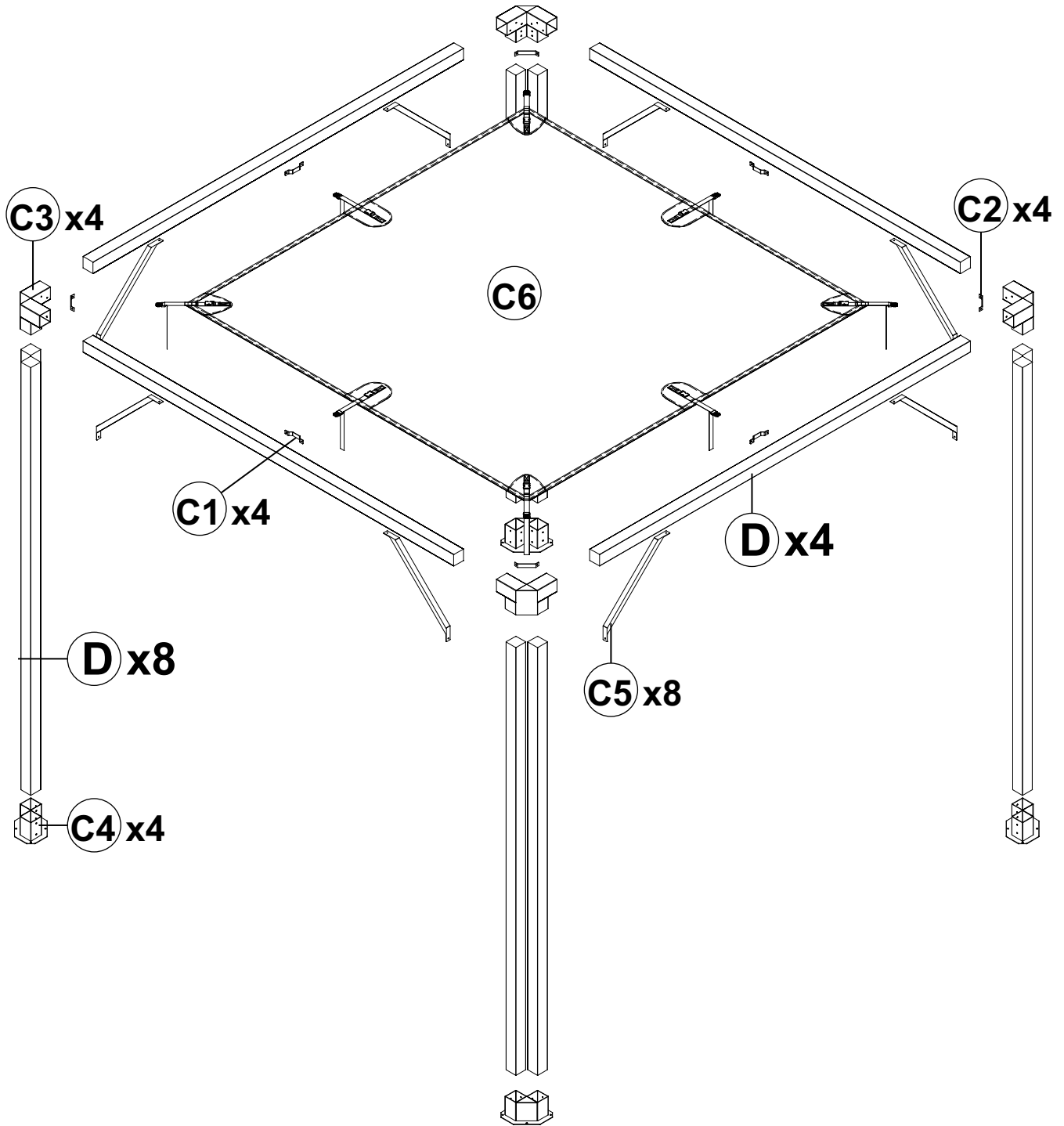


**BESOIN
D'AIDE?**

Besoin d'aide? Pièce manquante ou brisée? Nous pouvons vous aider!
Heures d'ouverture du service à la clientèle : de 8 h 30 à 15 h 30 du lundi au vendredi (heure normale du Pacifique)
1-888-260-3031 • service@cedarcraft.com • www.cedarcraft.com

PARTS LIST

LISTE DES PIÈCES

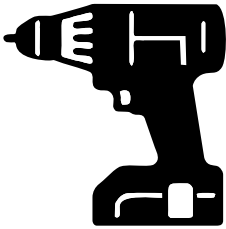

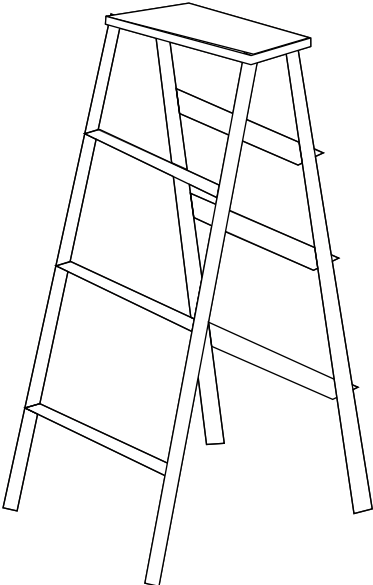
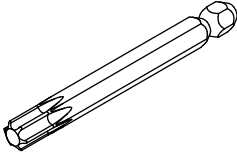
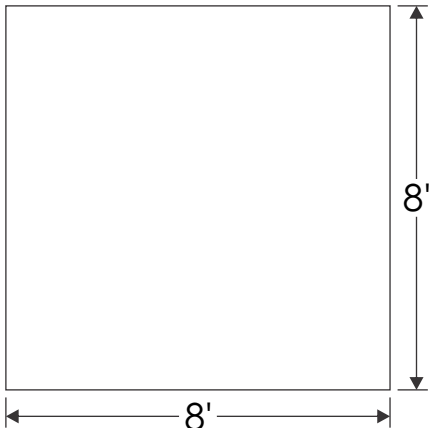


NEED HELP?

Need help, missing or broken piece? We can help!
Service Hours: 8:30am-3:30pm M-F (Pacific Time)
1-888-260-3031 • service@cedarcraft.com • www.cedarcraft.com

WHAT IS NEEDED FOR SET UP

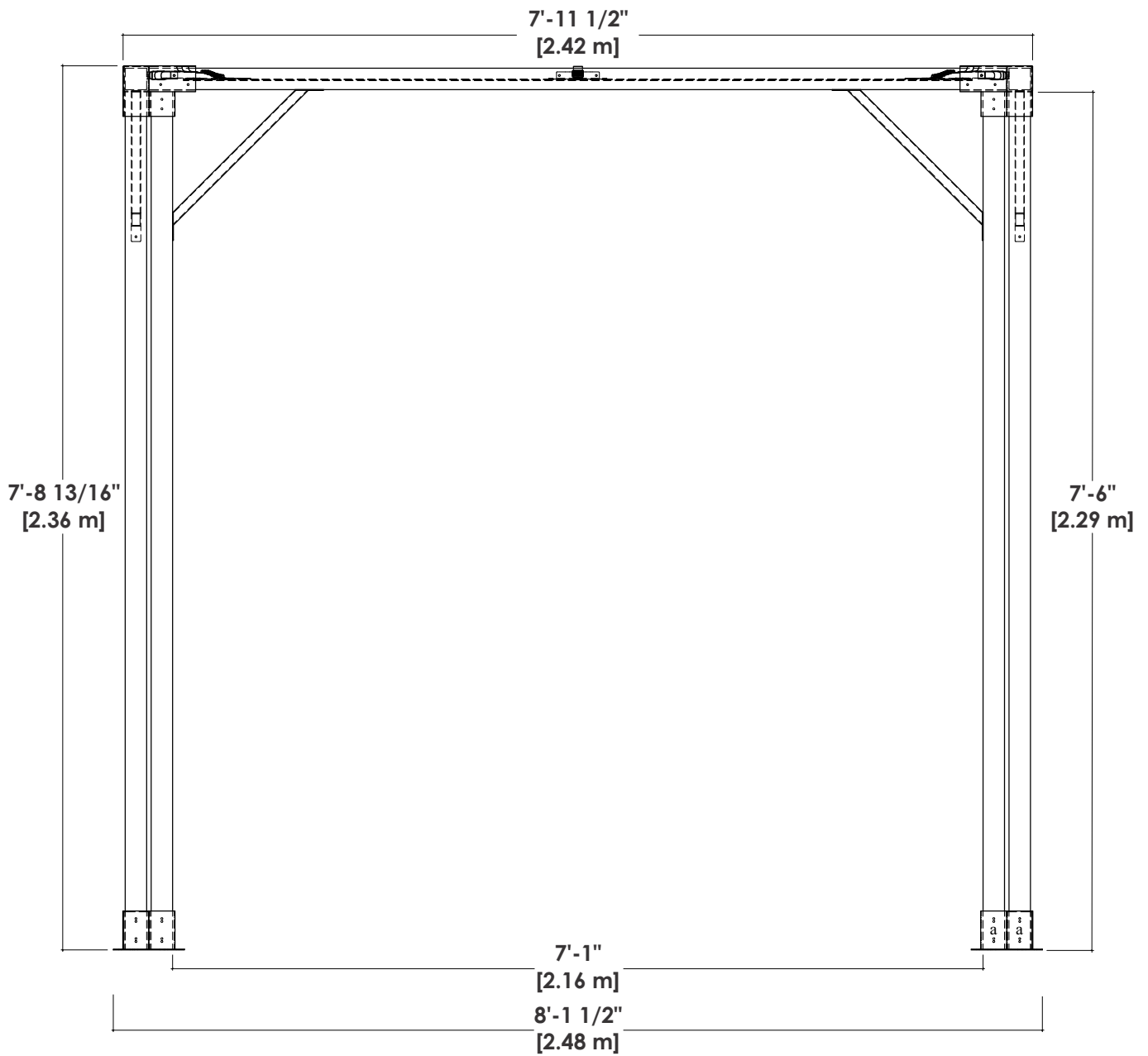
CE QUI EST NÉCESSAIRE POUR LA MISE EN PLACE

| | |
|--|--|
| <p>Screw Gun Pistolet à vis</p> |  |
| <p>Level/ Niveau</p> |  |
| <p>Ladder/ Échelle</p> |  |
| <p>Torx driver bit (Included) Embout de tournevis Torx (inclus)</p> |  |
| <p>8' x 8' Square Carré de 2.44 X 2.44 M</p> <ul style="list-style-type: none"> • Please ensure you find correct amount of space for pergola before building. • Veuillez vous assurer de trouver le montant correct Veuillez vous assurer de trouver le montant correct. |  |



DIMENSIONS

DIMENSIONS



Need help, missing or broken piece? We can help!
Service Hours: 8:30am-3:30pm M-F (Pacific Time)
1-888-260-3031 • service@cedarcraft.com • www.cedarcraft.com

ASSEMBLY STEPS

ÉTAPES DE MONTAGE

HELPFUL HINT :

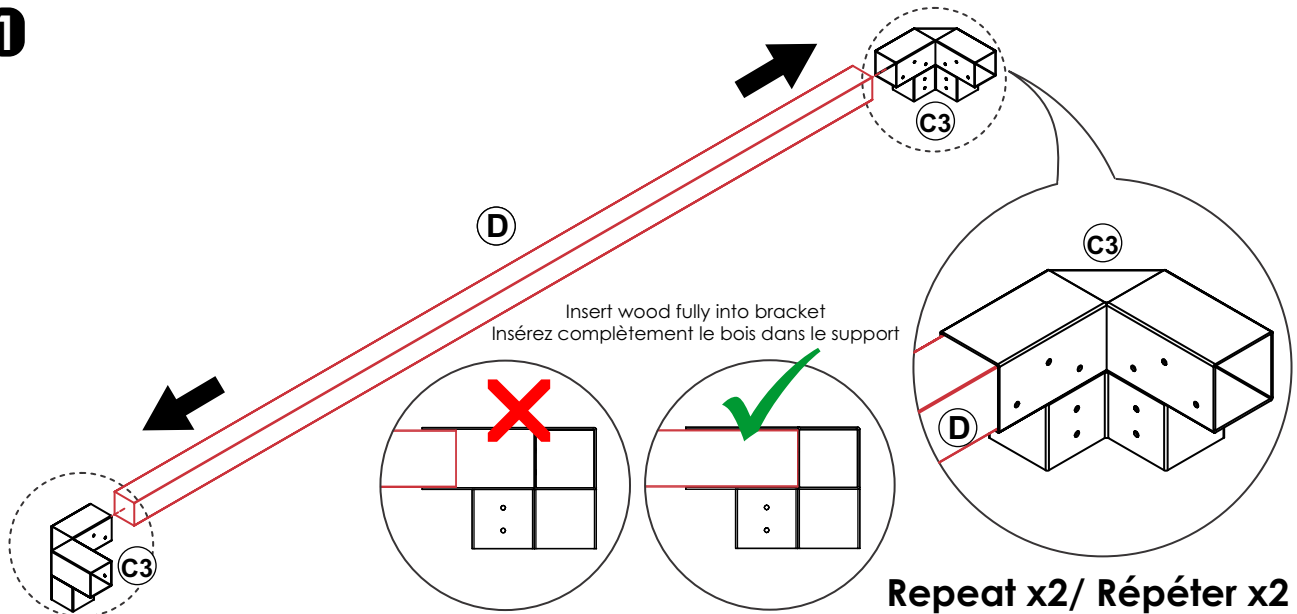


CAUTION

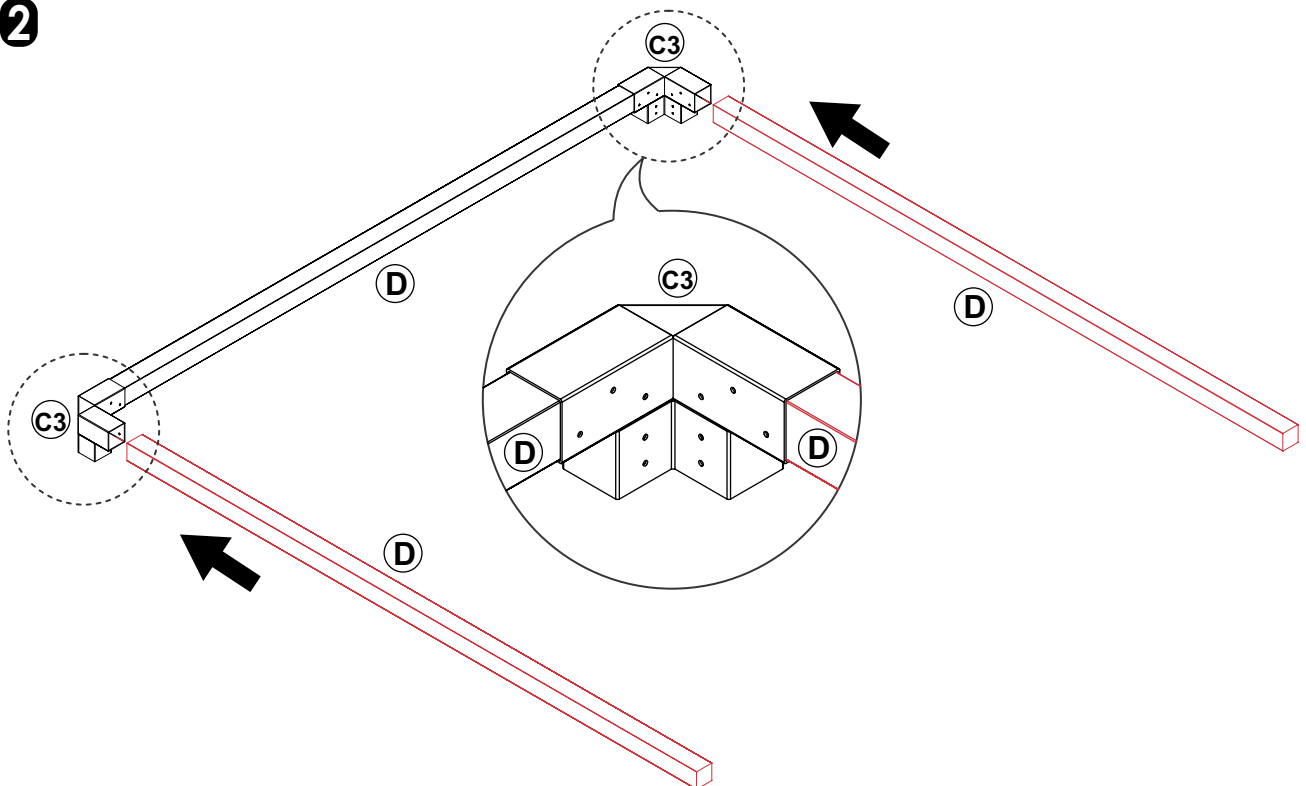
- ENSURE YOU DO NOT OVERTIGHTEN AND STRIP THE HEAD OF THE SCREW.
- ASSUREZ-VOUS DE NE PAS TROP SERRER ET DE NE PAS DÉNUDER LA TÊTE DE LA VIS.

CONSEIL PRATIQUE :

1



2



BESOIN D'AIDE?

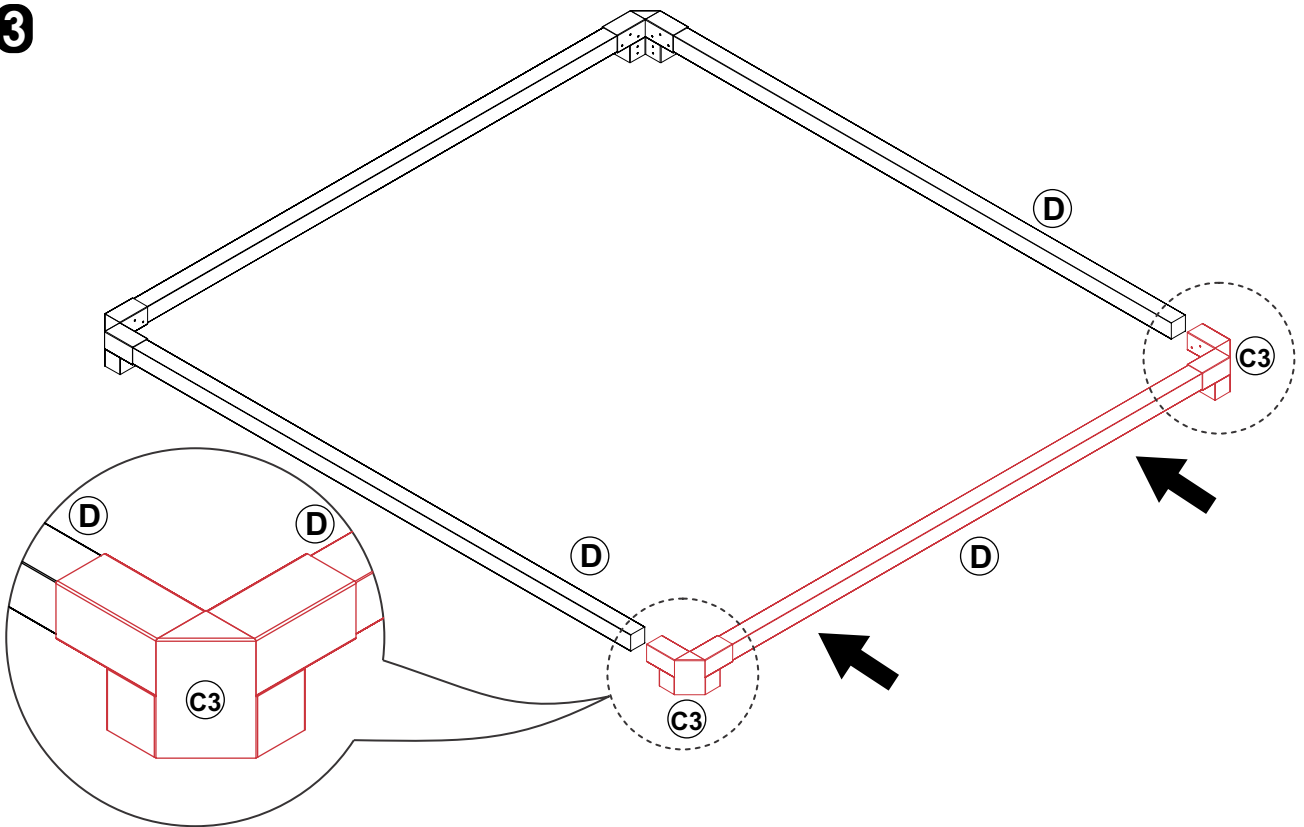
Besoin d'aide? Pièce manquante ou brisée? Nous pouvons vous aider!
Heures d'ouverture du service à la clientèle : de 8 h 30 à 15 h 30 du lundi au vendredi (heure normale du Pacifique)
1-888-260-3031 • service@cedarcraft.com • www.cedarcraft.com

7

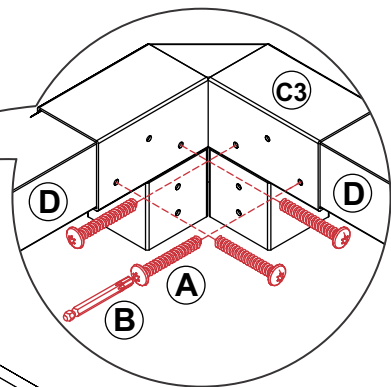
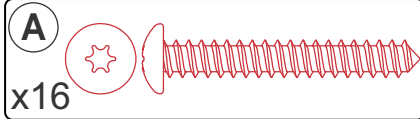
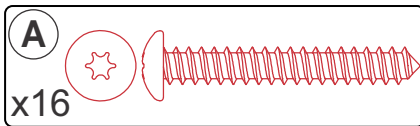
ASSEMBLY STEPS

ÉTAPES DE MONTAGE

3



4



Repeat on the other 3 corners.
Répétez sur les 3 autres coins.

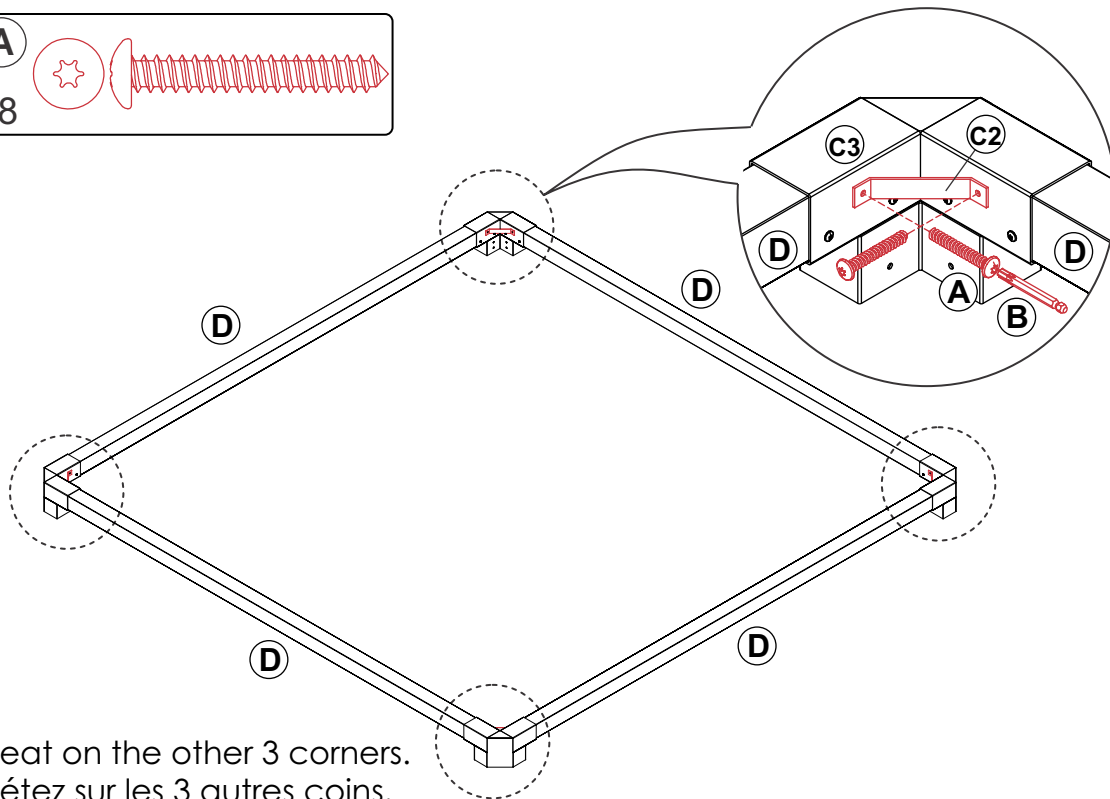
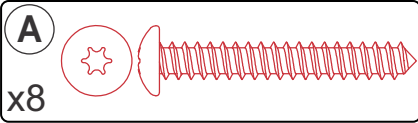


Need help, missing or broken piece? We can help!
Service Hours: 8:30am-3:30pm M-F (Pacific Time)
1-888-260-3031 • service@cedarcraft.com • www.cedarcraft.com

ASSEMBLY STEPS

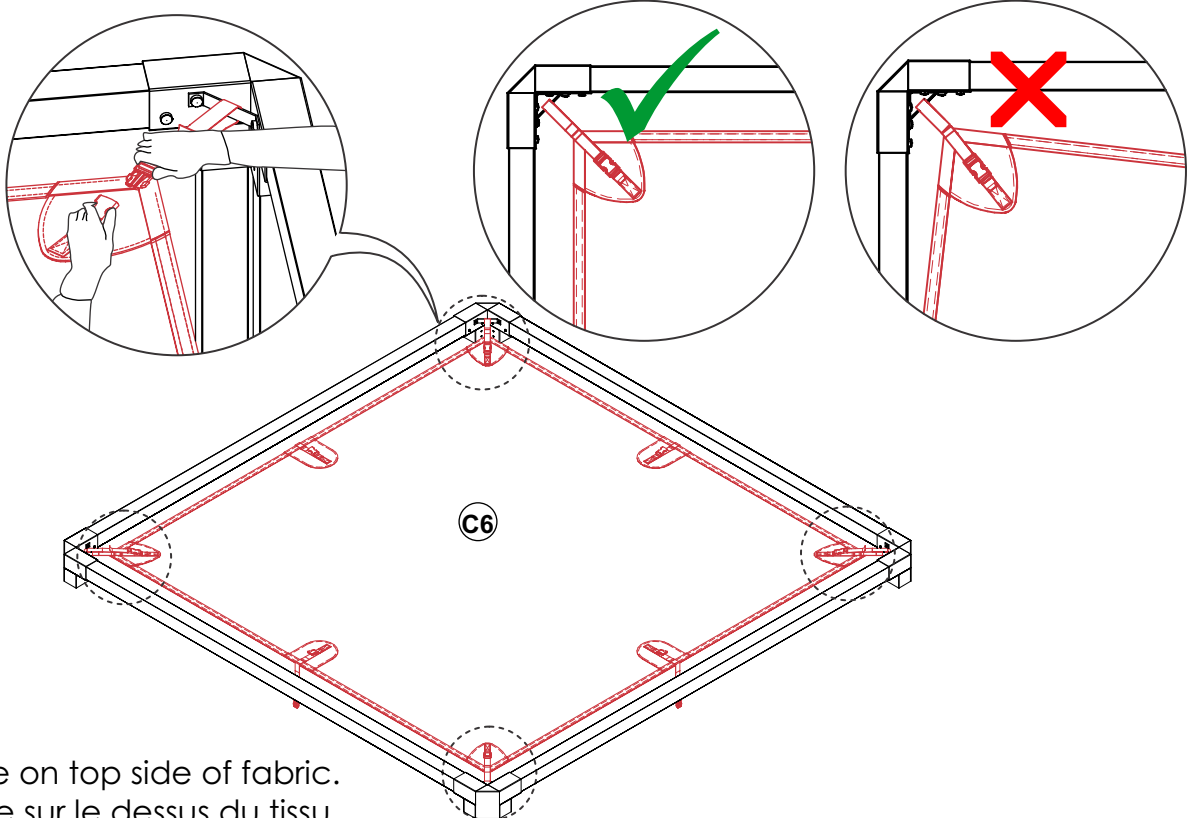
ÉTAPES DE MONTAGE

5



Repeat on the other 3 corners.
Répétez sur les 3 autres coins.

6



Buckle on top side of fabric.
Boucle sur le dessus du tissu.

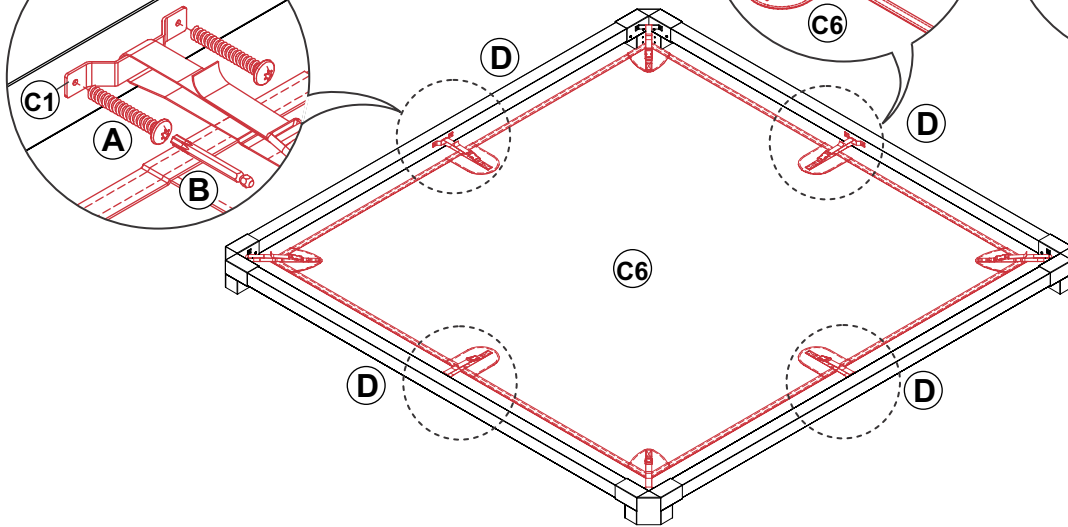
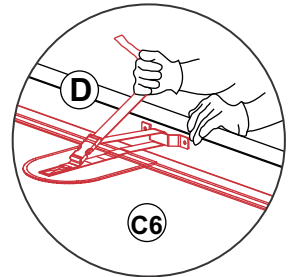
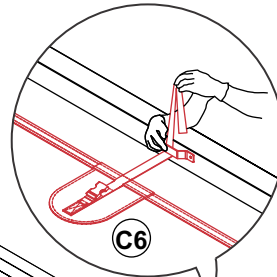
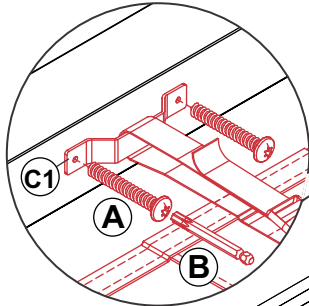
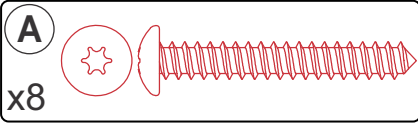
**BESOIN
D'AIDE?**

Besoin d'aide? Pièce manquante ou brisée? Nous pouvons vous aider!
Heures d'ouverture du service à la clientèle : de 8 h 30 à 15 h 30 du lundi au vendredi (heure normale du Pacifique)
1-888-260-3031 • service@cedarcraft.com • www.cedarcraft.com

ASSEMBLY STEPS

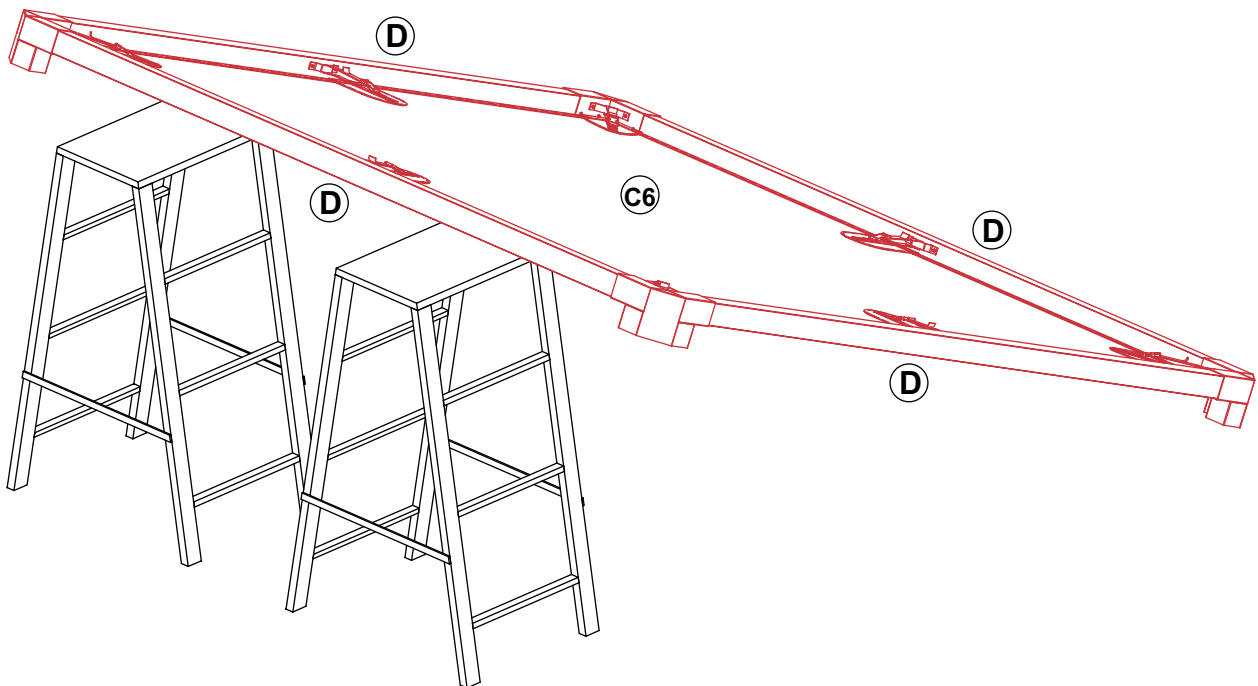
ÉTAPES DE MONTAGE

7



Middle brackets line up with the fabric strips.
Les supports du milieu s'alignent avec les bandes de tissu.

8

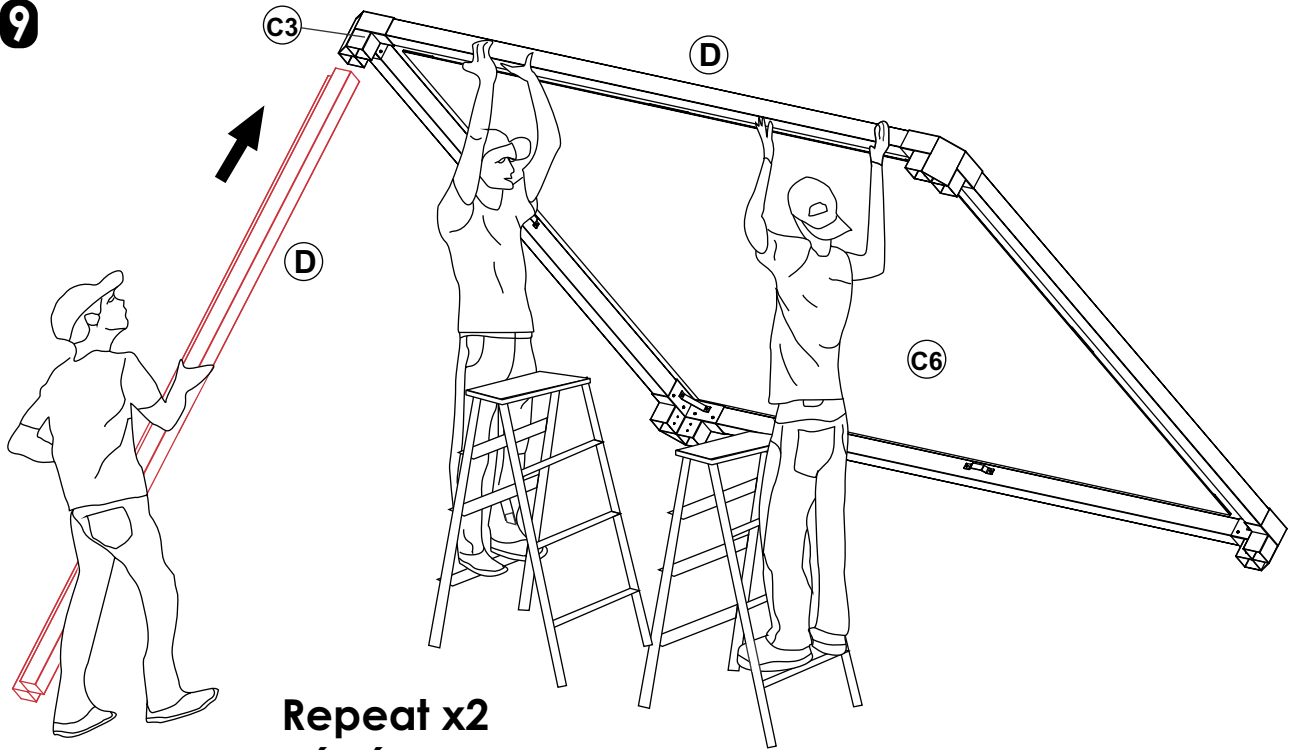


Need help, missing or broken piece? We can help!
Service Hours: 8:30am-3:30pm M-F (Pacific Time)
1-888-260-3031 • service@cedarcraft.com • www.cedarcraft.com

ASSEMBLY STEPS

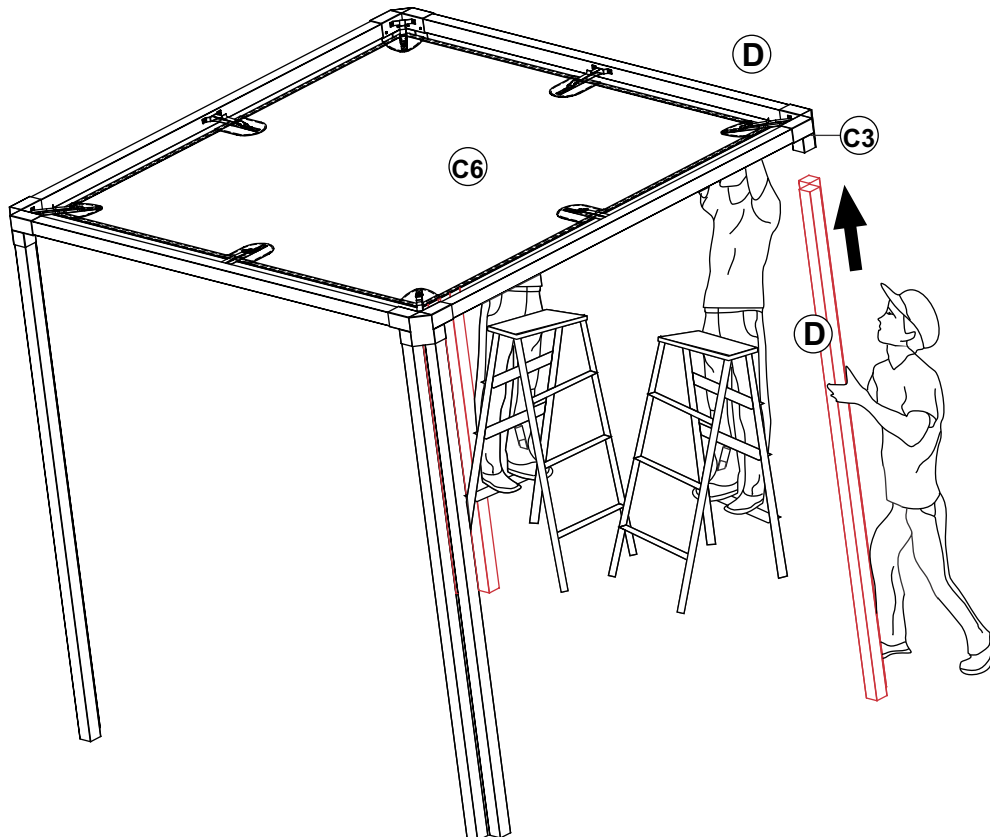
ÉTAPES DE MONTAGE

9



Repeat x2
Répéter x2

10



BESOIN
D'AIDE?

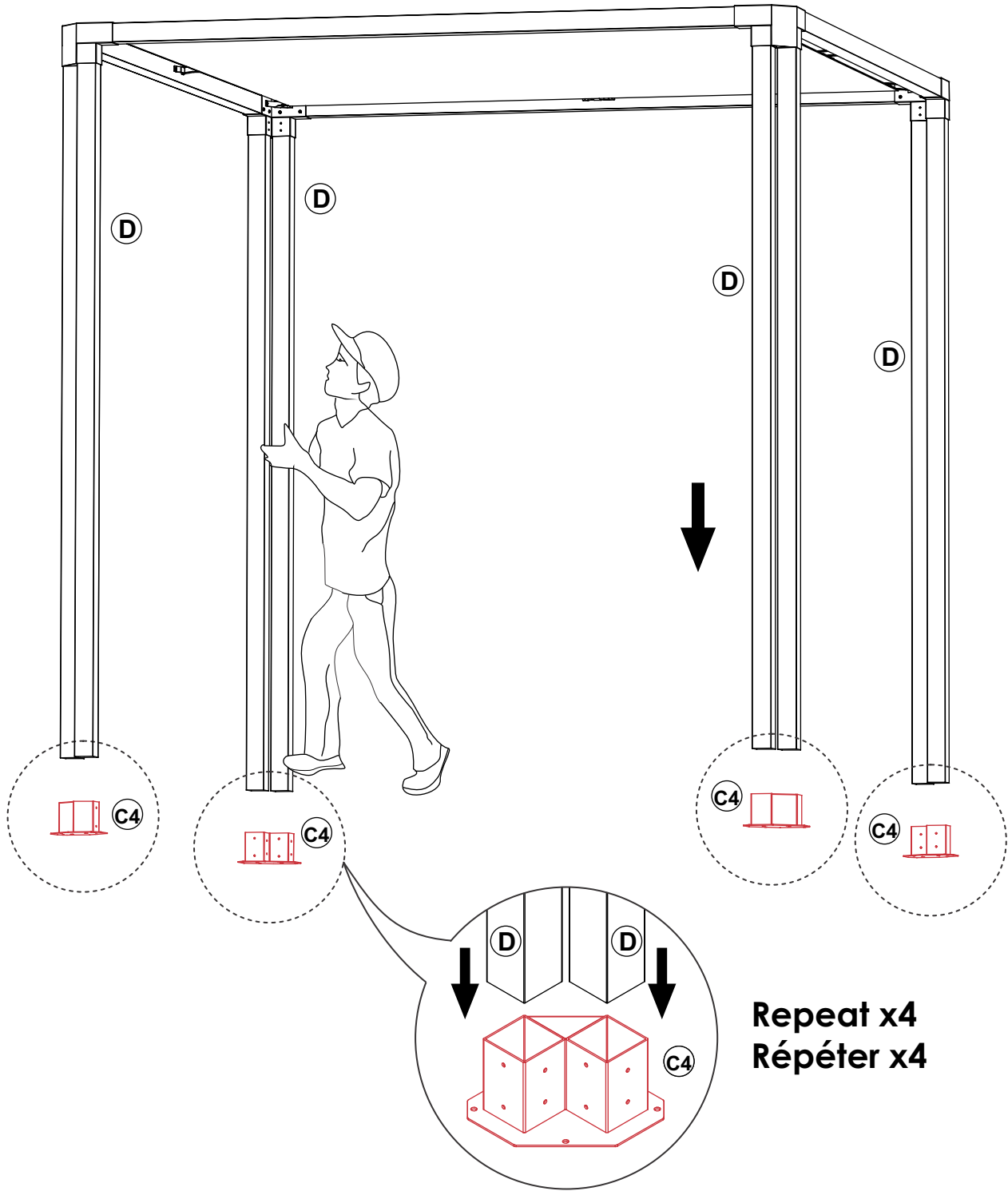
Besoin d'aide? Pièce manquante ou brisée? Nous pouvons vous aider!
Heures d'ouverture du service à la clientèle : de 8 h 30 à 15 h 30 du lundi au vendredi (heure normale du Pacifique)
1-888-260-3031 • service@cedarcraft.com • www.cedarcraft.com

11

ASSEMBLY STEPS

ÉTAPES DE MONTAGE

11



Lift BOTH legs and insert into bracket.
Soulevez les DEUX pieds et insérez-les dans le support.

Repeat x4
Répéter x4

NEED
HELP?

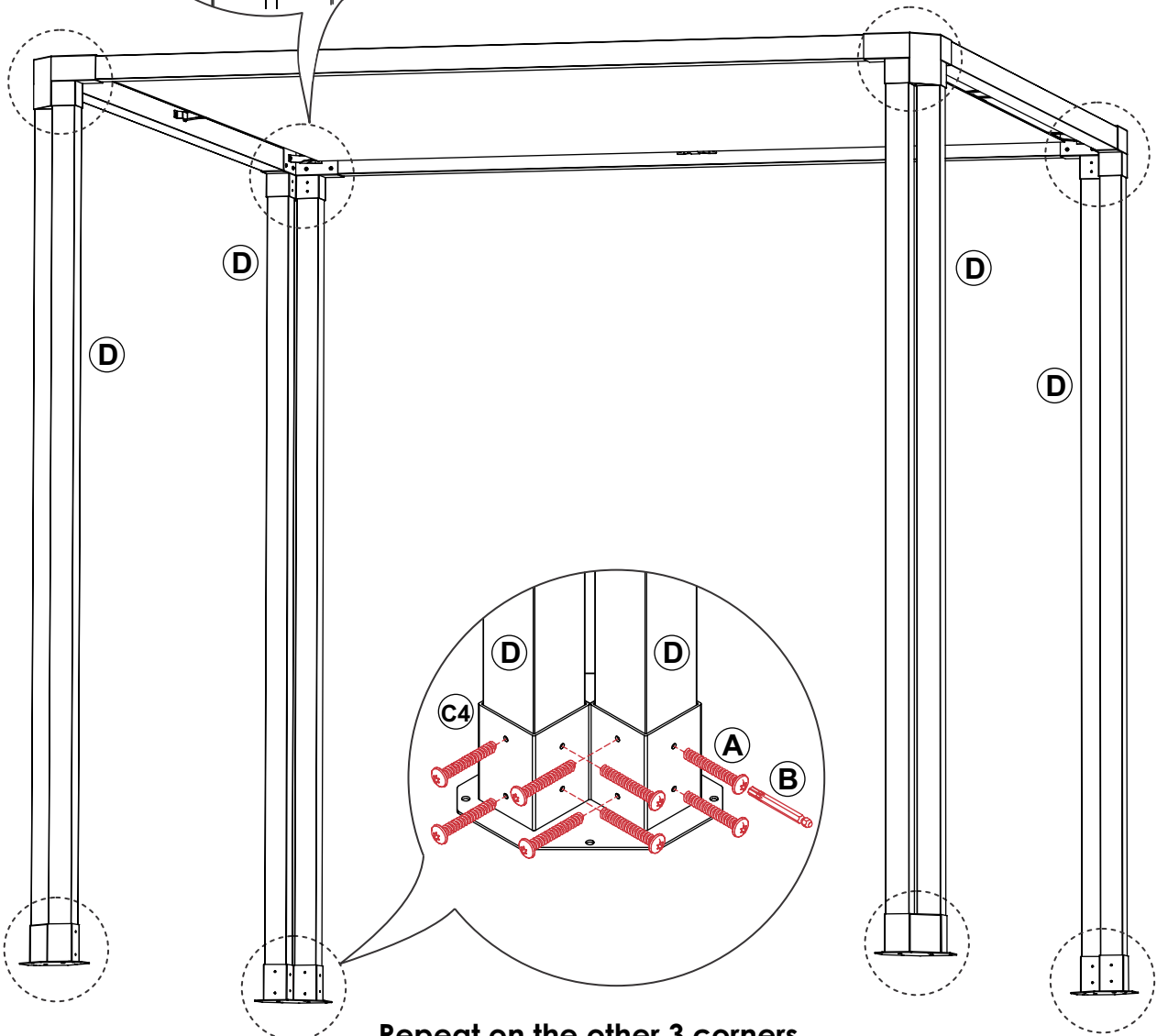
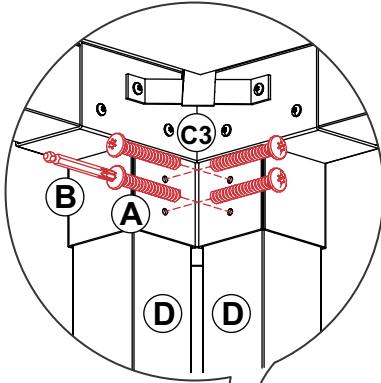
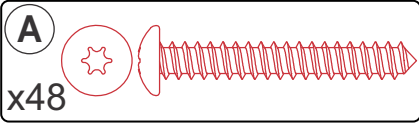
Need help, missing or broken piece? We can help!
Service Hours: 8:30am-3:30pm M-F (Pacific Time)
1-888-260-3031 • service@cedarcraft.com • www.cedarcraft.com

12

ASSEMBLY STEPS

ÉTAPES DE MONTAGE

12



Repeat on the other 3 corners.
Répétez sur les 3 autres coins.

BESOIN
D'AIDE?

Besoin d'aide? Pièce manquante ou brisée? Nous pouvons vous aider!
Heures d'ouverture du service à la clientèle : de 8 h 30 à 15 h 30 du lundi au vendredi (heure normale du Pacifique)
1-888-260-3031 • service@cedarcraft.com • www.cedarcraft.com

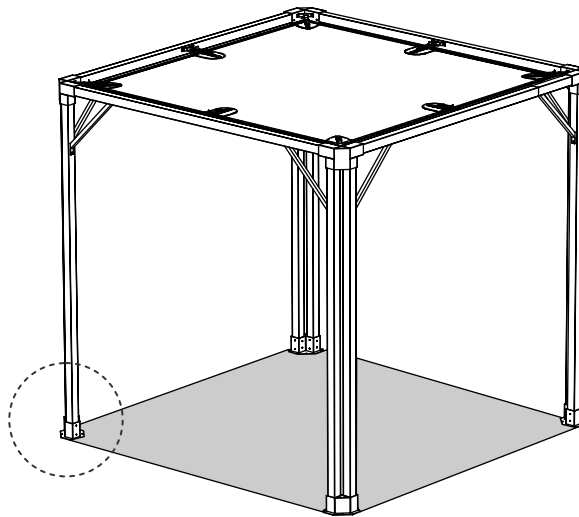
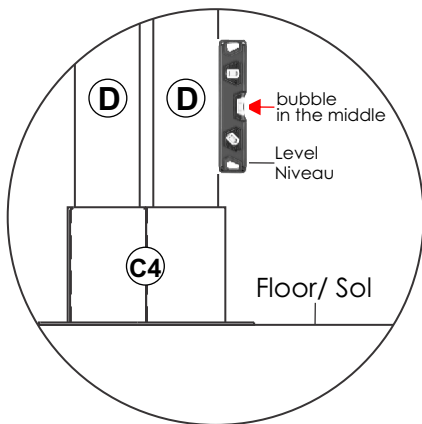
13

ASSEMBLY STEPS

ÉTAPES DE MONTAGE

13

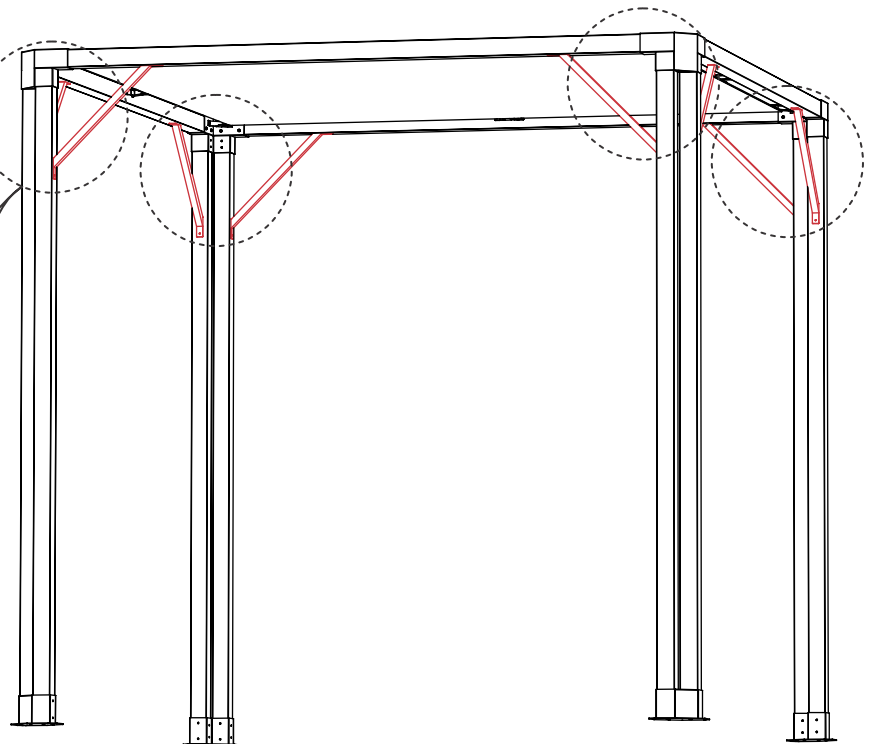
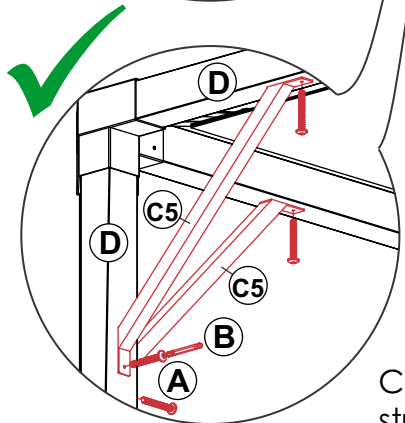
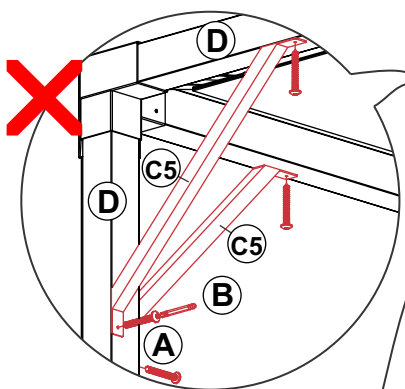
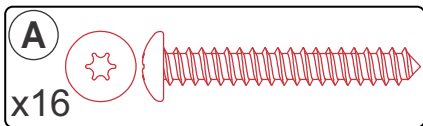
Front View/Vue de face.



Make Sure legs are level before putting corner brackets on.

Assurez-vous que les pieds sont de niveau avant de mettre les supports d'angle.

14



Center the corner brackets in the middle of the leg and stretcher then screw in. Repeat on the other 3 corners.

Centrez les supports d'angle au milieu de la jambe et de la civière, puis vissez-les. Répétez sur les 3 autres coins.

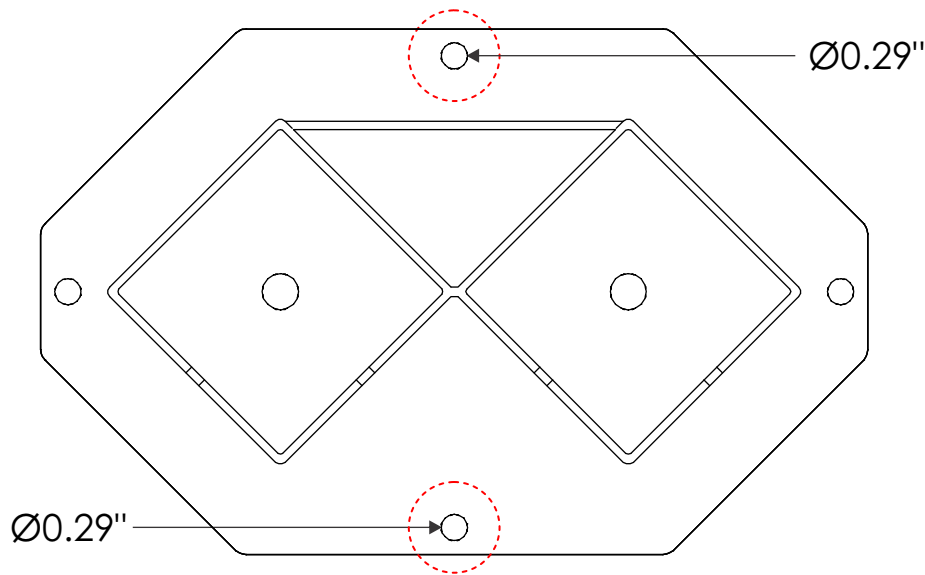
14

NEED HELP?

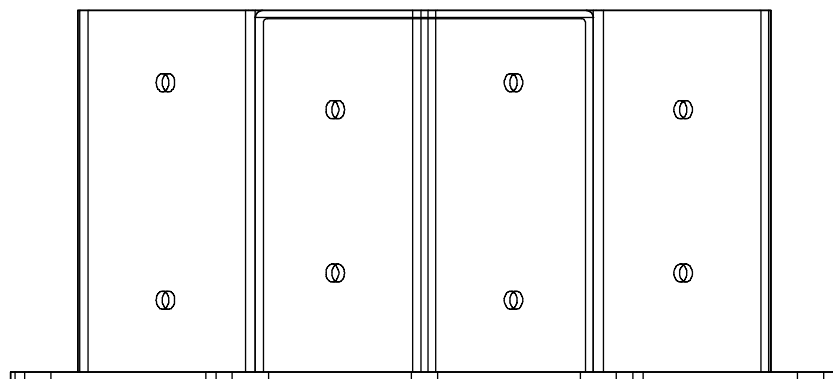
Need help, missing or broken piece? We can help!
Service Hours: 8:30am-3:30pm M-F (Pacific Time)
1-888-260-3031 • service@cedarcraft.com • www.cedarcraft.com

HOW TO SECURE PERGOLA TO GROUND COMMENT SÉCURISER LA PERGOLA AU SOL

- Base Caps have predrilled holes to secure Pergola to your surface. Follow appropriate building code guidelines. Fastening hardware not included.
- Les capuchons de base ont des trous pré-perçés pour fixer la pergola à votre surface. Suivez les directives appropriées du code du bâtiment. Matériel de fixation non inclus.



Top View
Vue de dessus



Front View
Vue de face

IMPORTANT INFORMATION

RENSEIGNEMENTS IMPORTANTS



Customer Service

Visit our helpful Q&A section at CedarCraft.com to address commonly asked questions.

Missing or broken piece? Need help with assembly? Please call or email before returning pergola to retailer. We can help!

Email: service@cedarcraft.com or Phone: 1-888-260-3031, 8:30am-3:30pm pst (M-F)



Care Instructions

Wood is a living material that continues to respond to climate conditions even after being manufactured. During normal weathering, wood may exhibit minor cracking due to changes in humidity. This does not affect the structural integrity of the pergola.



Warranty

We take great pride in our workmanship and quality of our products. CedarCraft pergolas are warranted to be free from any defects in workmanship or materials for a period of three years.

If anything goes wrong, we'll make it right.

Join us at:



[@cedarcraftproducts](https://www.facebook.com/cedarcraftproducts)



[@Cedar_Craft](https://twitter.com/Cedar_Craft)



www.pinterest.com/cedarcraft/



[@cedarcraft](https://www.instagram.com/cedarcraft)



Service à la clientèle

Consultez notre section FAQ utile à CedarCraft.com pour trouver une réponse aux questions fréquemment posées.

Pièce manquante ou brisée? Besoin d'aide pour l'assemblage? Veuillez appeler ou envoyer un courriel avant de retourner la pergola au détaillant. Nous pouvons vous aider!

Par courriel à service@cedarcraft.com ou par téléphone au 1-888-260-3031 du lundi au vendredi de 8 h 30 à 15 h 30 (HNP).



Instructions d'entretien

Le bois est un matériau qui réagit aux conditions ambiantes, même après l'étape de la fabrication. Il est possible que le bois craque un peu en raison des niveaux d'humidité variables. Cela n'affecte en rien l'intégrité structurale de la pergola.



Garantie

Nous sommes très fiers de notre travail et de la qualité de nos produits. Les pergolas CedarCraft sont garanties contre tout défaut de fabrication ou de matériaux pour une période de trois ans.

S'il y a un problème, nous avons la solution.

Rejoignez-nous :



SAN DIEGO, CA

✉: service@cedarcraft.com

☎: 1-888-260-3031

www.cedarcraft.com

NEED
HELP?

Need help, missing or broken piece? We can help!
Service Hours: 8:30am-3:30pm M-F (Pacific Time)
1-888-260-3031 • service@cedarcraft.com • www.cedarcraft.com