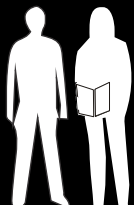
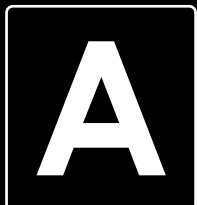
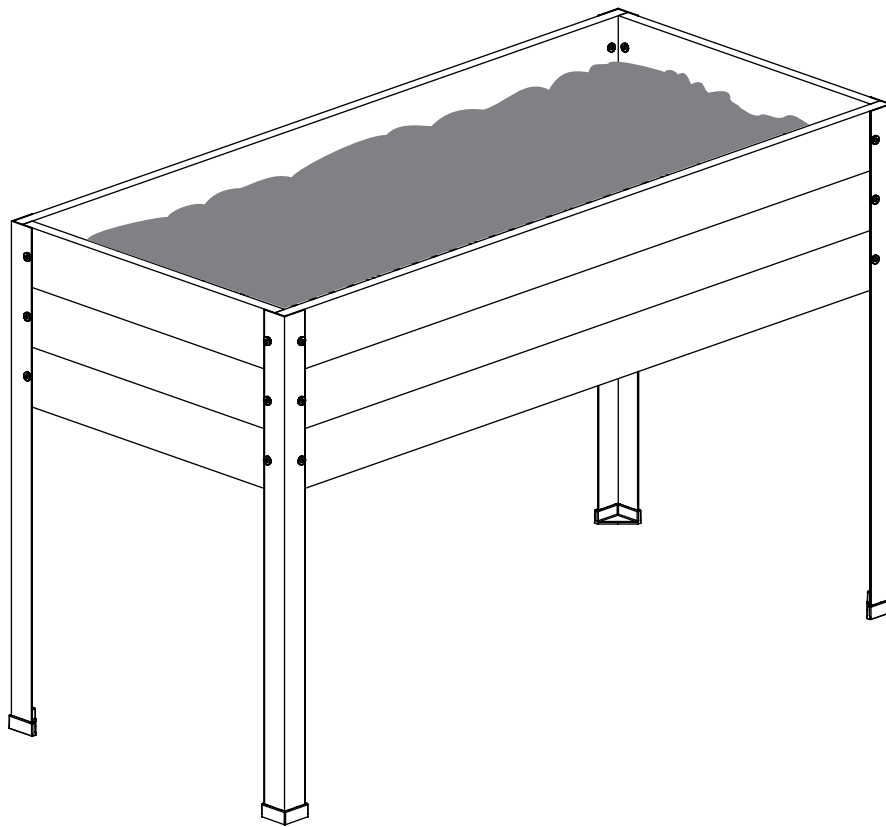




Model #/N° de modèle: CCESB2147

**ELEVATED SPRUCE PLANTER
47 X 21 X 30"H**

**JARDINIÈRE SURÉLEVÉE EN BOIS D'ÉPINETTE DE
119 X 53 X 75 CM DE HAUTEUR**



NEED
HELP?

BESOIN
D'AIDE?

www.cedarcraft.com

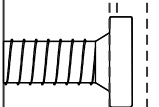

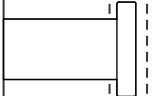

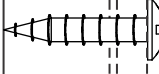

✉: service@cedarcraft.com

☎: 1-888-260-3031

PARTS LIST

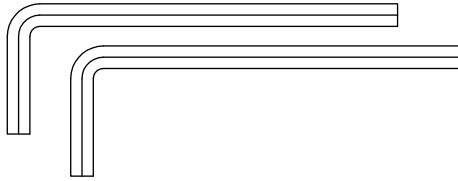
LISTE DES PIÈCES

Actual Size / Taille réelle

Ref/Réf	Name/Nom de la pièce	QTY/QTÉ	mm	Head/Tête
A	M6 x 14mm Allen Bolt / Boulon Allen M6 x 14 mm	24 +1 extra		
B	M6 Binding Barrel / Tube de fixation M6	24 +1 extra		
C	3/4" Phillips Head Screw / Vis cruciforme 3/4 "	4 +1 extra		

inches 1/2" 1" 1 1/2" 2" 2 1/2" 3"

Not to Scale / Non à l'échelle

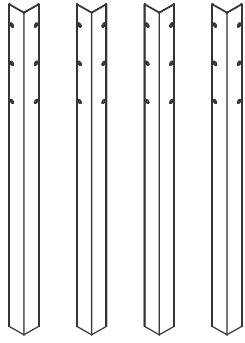
D	M4 Allen Key / Clé Allen M4	2	
---	--------------------------------	---	---

Tools Required: Phillip Screwdriver
Autre outil requis : tournevis cruciforme

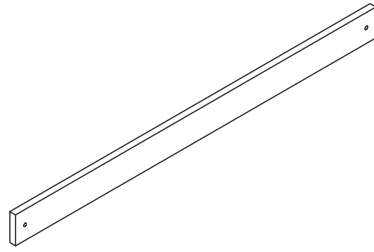


PARTS LIST

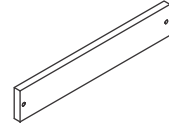
LISTE DES PIÈCES



1 Leg
Pied
(x4)



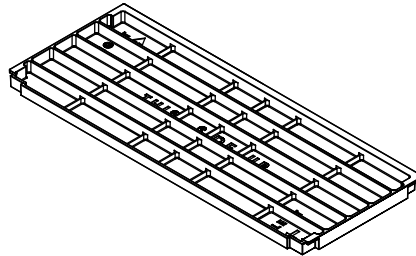
2 Long Panel
Planche longue
(x6)



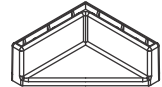
3 Short Panel
Planche courte
(x6)



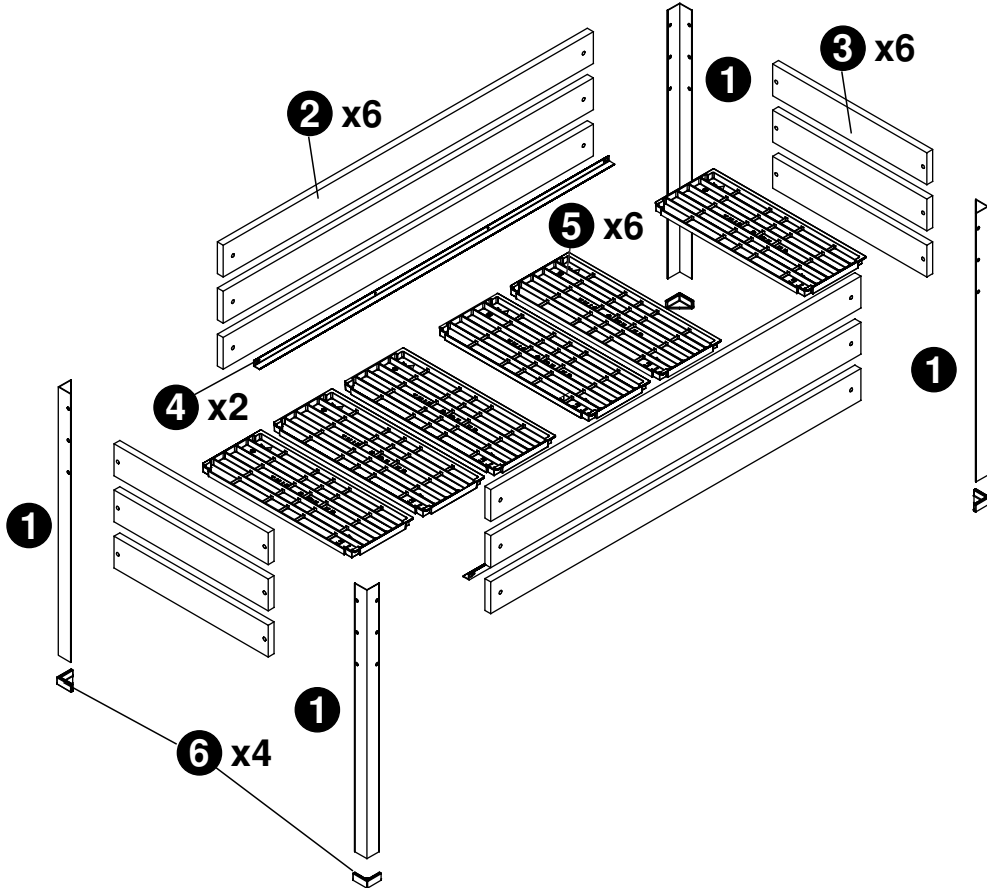
4 Cleat
Tasseau
(x2)



5 Baseboard
Fond
(x6)



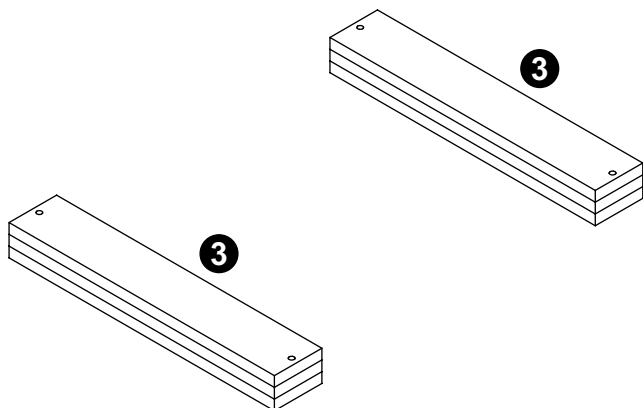
6 Feet protector
Protecteur de pied
(x4)



ASSEMBLY STEPS

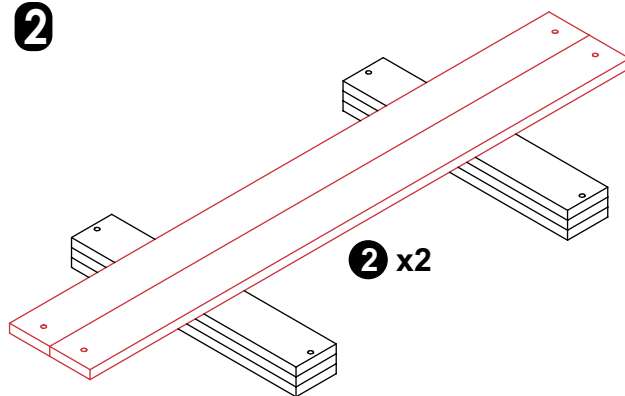
ÉTAPES DE MONTAGE

1



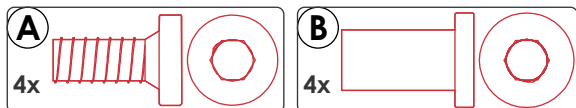
- Place six short boards on the ground.
- Placez six planches courtes sur le sol.

2

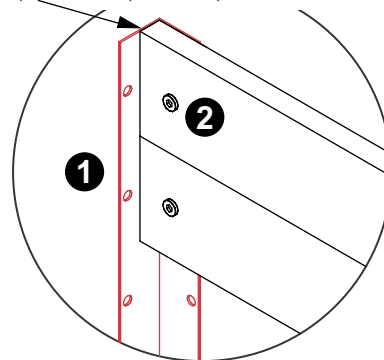
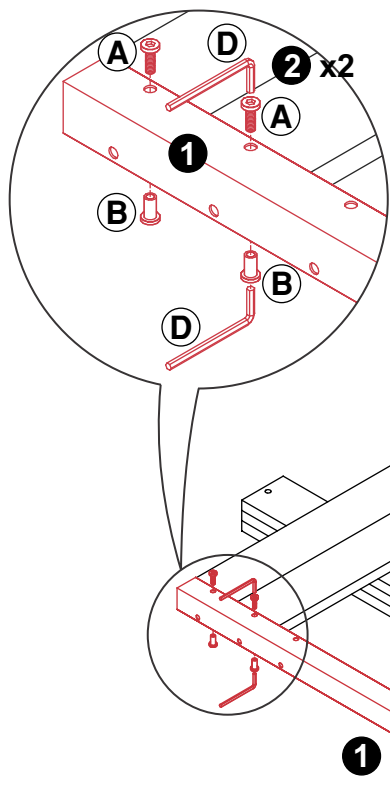


- Place long panels on short boards.
- Assembly tip: textured wood finish faces out, smooth finish on inside.
- Déposez les longues planches sur les planches courtes.
- Astuce de montage: planches: le fini de bois texturé à l'extérieur, le fini lisse à l'intérieur.

3



Long panels sit flush to inside of leg.
Les longues planches reposent à plat sur l'intérieur du pied.

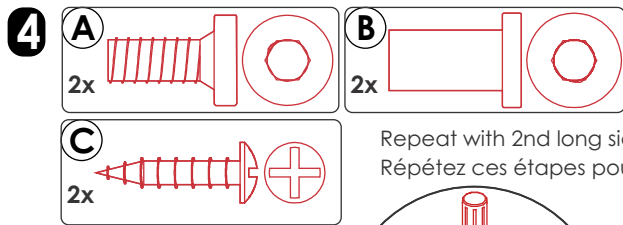


Inside face of panels.
Face intérieure des planches.

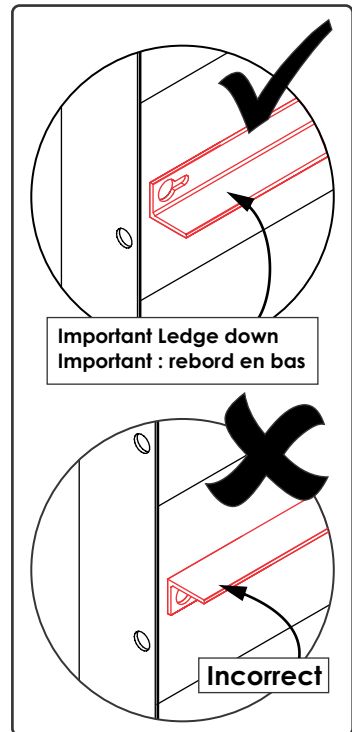
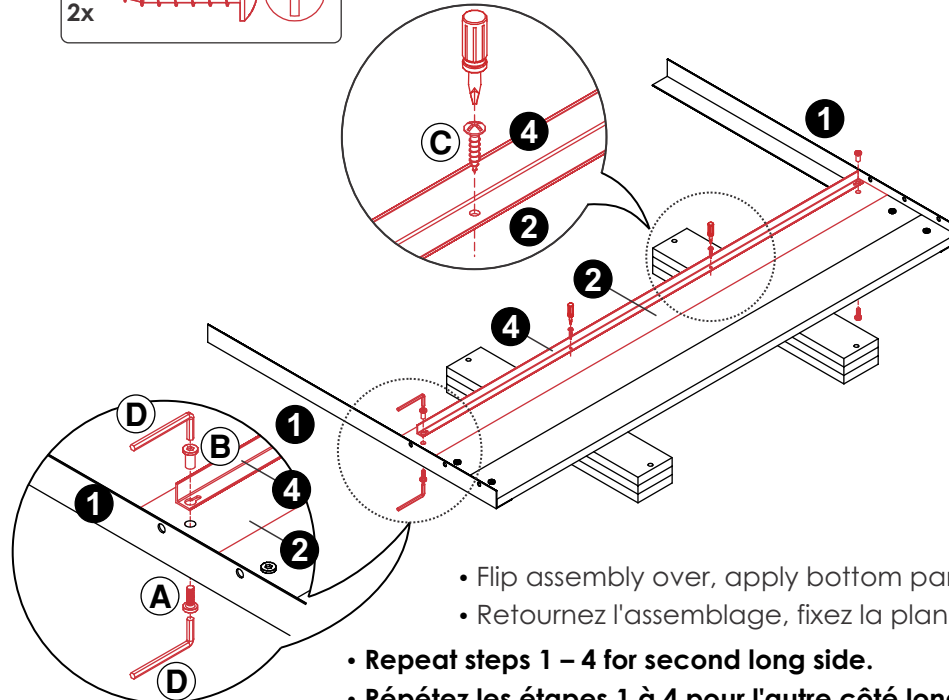
- Place legs on long panels.
- Fixez les pieds aux longues planches.

ASSEMBLY STEPS

ÉTAPES DE MONTAGE



Repeat with 2nd long side.
Répétez ces étapes pour assembler l'autre côté long.

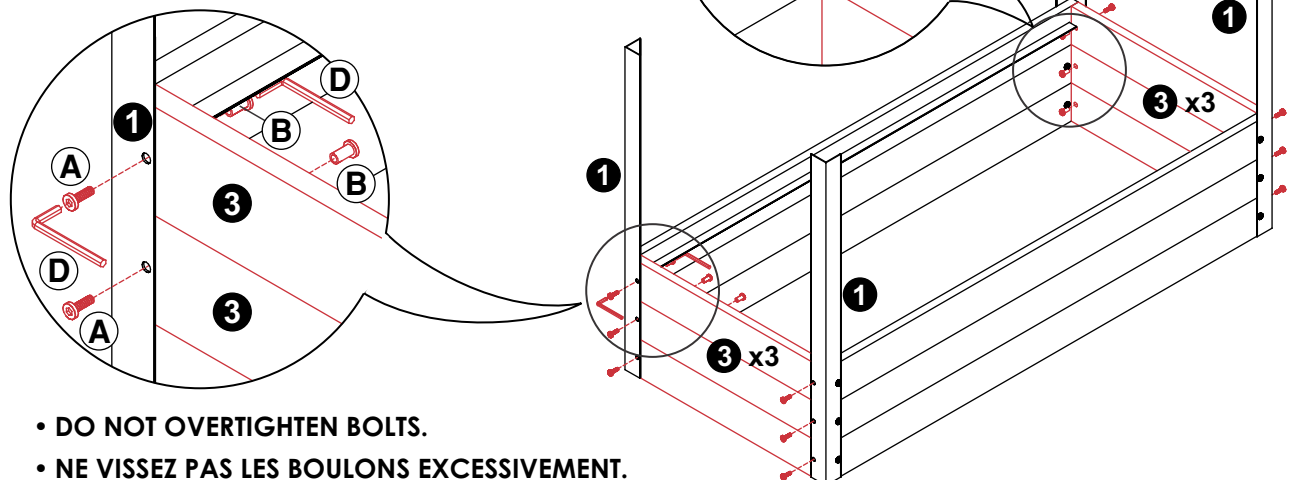


- Flip assembly over, apply bottom panel & cleat.
- Retournez l'assemblage, fixez la planche du bas et le tasseau.

- Repeat steps 1 – 4 for second long side.
- Répétez les étapes 1 à 4 pour l'autre côté long.



- Assemble short sides of planter (Parts# 3).
- Assemblez les côtés courts de la jardinière (pièces n° 3).



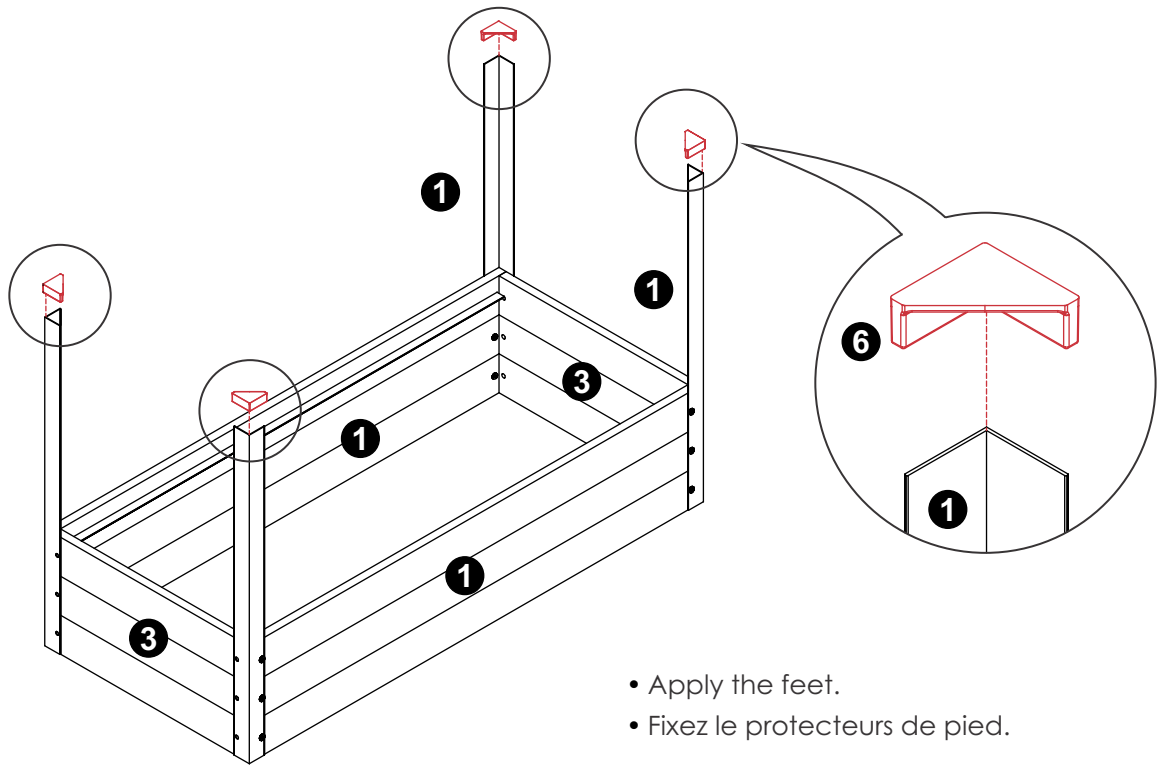
- DO NOT OVERTIGHTEN BOLTS.
- NE VISSEZ PAS LES BOULONS EXCESSIVEMENT.



ASSEMBLY STEPS

ÉTAPES DE MONTAGE

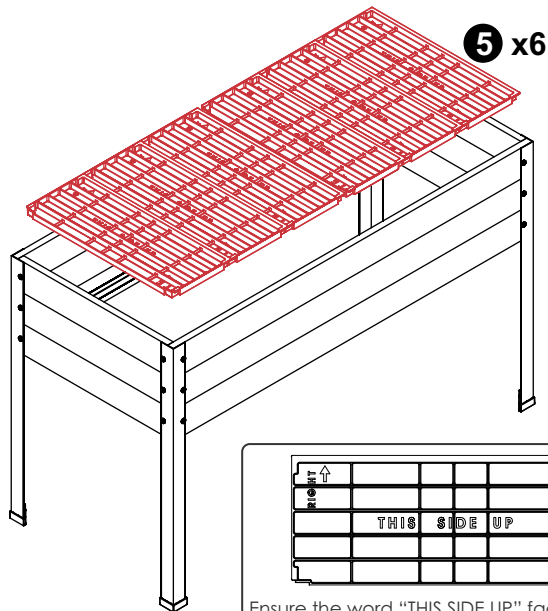
6



- Apply the feet.
- Fixez le protecteurs de pied.

7

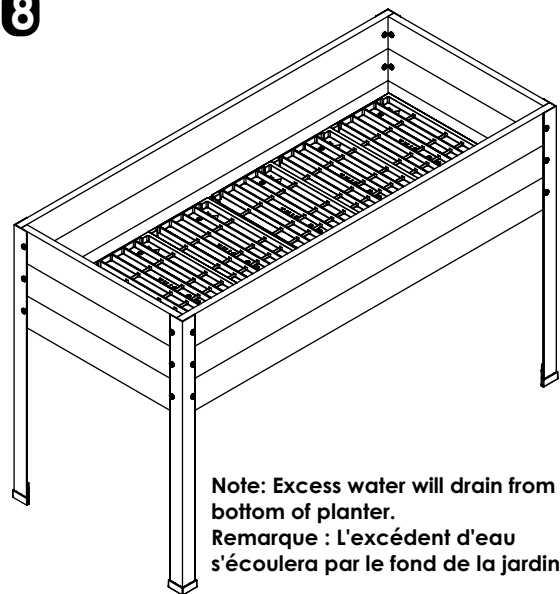
- Stand planter up.
- Mettez la jardinière à l'endroit.



Ensure the word "THIS SIDE UP" faces upward.
Assurez-vous que la phrase «THIS SIDE UP» est orientée vers le haut.

- Add baseboards and space evenly.
- Déposez les fonds. L'espace entre chacun doit être le même partout.

8



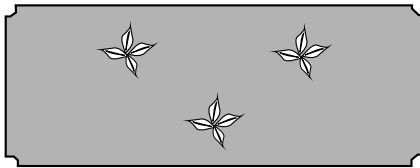
Note: Excess water will drain from bottom of planter.
Remarque : L'excédent d'eau s'écoulera par le fond de la jardinière.

- Setup is complete. You are ready to Garden!
- L'assemblage est terminé. Vous êtes prêt à jardiner!



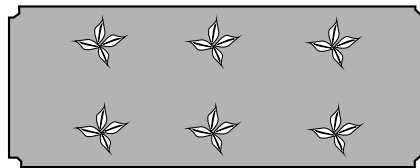
Suggested placement chart for vegetables, fruits, and herbs. Or experiment - try anything!

Ce tableau vous indique comment placer les légumes, les fruits et les herbes. Vous pouvez aussi les placer à votre guise!



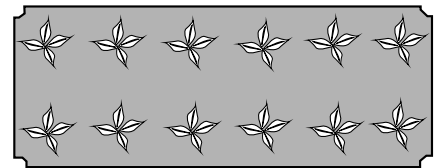
3 Seedlings / 3 semis

Melon, summer squash (vine), winter squash
Melons, courge d'été (vigne), courge d'hiver



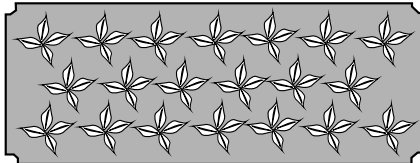
6 Seedlings / 6 semis

Tomatoes, Zucchini, Eggplant, Bell pepper,
Broccoli, Cauliflower, Asparagus
Tomates, courgette, aubergine, poivron,
brocoli, chou-fleur, asperges



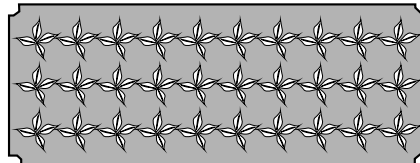
12 Seedlings / 12 semis

Herbs, Cucumber, Brussels Sprouts, Hot Peppers,
Celery, Cabbage
Fines herbes, concombre, choux de Bruxelles,
piment fort, céleri, chou



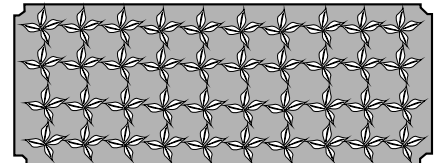
20 Seedlings / 20 semis

Strawberry, Lettuce, Chard, Potatoes
Fraises, laitue, bettes à cardes, patates



30 Seedlings / 30 semis

Sugar Pea, Spinach, Beets, Bean (bush/pole)
Pois sucrés, épinards, betteraves, haricots



40 Seedlings / 40 semis

Carrot, Onion, Garlic, Radish
Carotte, oignon, ail, radis

SUCCESS TIPS

Soil:

- Use a quality mix suitable for elevated gardens containing peat moss, vermiculite or perlite.
- As you add soil to the planter, wet the soil and mix. Ensure soil is evenly moist before planting.
- Planter soil capacity: 4.6 cu.ft (130 L).

Watering:

- Elevated planters dry out more quickly than in-ground beds. If extremely hot or sunny, check the soil moisture often.
- Water-thirsty plants, like tomatoes, may require daily watering.
- Adding drip lines to your planter is a convenient alternative to hand watering.

Other Tips:

- Fertilizer: Add a dry granular mix several times throughout the season. Follow instructions on the fertilizer.
- Support: Vining fruits/vegetables will grow best when supported with cages or garden stakes.
- Sun: Select right location for plants to have 6-8 hours of sun per day. Excessive heat and sun can cause plants to sunburn, consider shade-cloth during extreme weather.

CONSEILS GAGNANTS

Terreau :

- Utilisez un mélange de qualité conçu pour les potagers surélevés et qui contient de la tourbe de mousse, de la vermiculite ou de la perlite.
- À mesure que vous ajoutez du terreau, humidifiez et mélangez-le. Assurez-vous d'avoir humidifié le terreau de façon uniforme avant de planter quoi que ce soit.
- Capacité de la jardinière en terreau : 130 l (4,6 pi³).

Irrigation :

- Les jardinières surélevées sèchent plus rapidement que les plates-bandes enterrées. S'il fait extrêmement chaud ou ensoleillé, vérifiez souvent l'humidité du sol.
- Les plantes assoiffées d'eau, comme les tomates, peuvent nécessiter un arrosage quotidien.
- L'ajout d'une irrigation au goutte à goutte à votre jardinière est une alternative pratique à l'arrosage manuel.

Conseils supplémentaires :

- Engrais : Ajoutez un mélange sec en granules plusieurs fois pendant la saison. Suivez le mode d'emploi sur l'emballage de l'engrais.
- Tuteurs : Les plantes potagères grimpantes poussent mieux lorsqu'elles sont soutenues par des cages ou des tuteurs.
- Soleil : Pour être adéquat, l'emplacement que vous choisissez doit permettre à vos plantes de bénéficier de 6 à 8 heures d'ensoleillement par jour. Une chaleur et un ensoleillement excessifs peuvent brûler les plantes. Pensez à les protéger au moyen d'une toile en cas de température extrême.

IMPORTANT INFORMATION

RENSEIGNEMENTS IMPORTANTS



Customer Service

Visit our helpful Q&A section at CedarCraft.com to address commonly asked questions.

Missing or broken piece? Need help with assembly? Please call or email before returning planter to retailer. We can help!

Email: service@cedarcraft.com or Phone: 1-888-260-3031, 8:30am-3:30pm pst (M-F)



Care Instructions

Wood is a living material that continues to respond to climate conditions even after being manufactured. During normal weathering, wood may exhibit minor cracking due to changes in humidity. This does not affect the structural integrity of the planter.



Purchase greenhouse covers at **cedarcraft.com** to start your garden earlier and protect your plants from inclement weather and destructive pests.



Warranty

We take great pride in our workmanship and quality of our products. CedarCraft planters are warranted to be free from any defects in workmanship or materials for a period of three years.

If anything goes wrong, we'll make it right.

Join us at:



[@cedarcraftproducts](https://www.facebook.com/cedarcraftproducts)



[@Cedar_Craft](https://twitter.com/Cedar_Craft)



www.pinterest.com/cedarcraft/



[@cedarcraft](https://www.instagram.com/cedarcraft)



Service à la clientèle

Consultez notre section FAQ utile à CedarCraft.com pour trouver une réponse aux questions fréquemment posées.

Pièce manquante ou brisée? Besoin d'aide pour l'assemblage? Veuillez appeler ou envoyer un courriel avant de retourner la jardinière au détaillant. Nous pouvons vous aider!

Par courriel à service@cedarcraft.com ou par téléphone au 1-888-260-3031 du lundi au vendredi de 8 h 30 à 15 h 30 (HNP).



Instructions d'entretien

Le bois est un matériau qui réagit aux conditions ambiantes, même après l'étape de la fabrication. Il est possible que le bois craque un peu en raison des niveaux d'humidité variables. Cela n'affecte en rien l'intégrité structurale de la jardinière.



Procurez-vous une housse de serre à **cedarcraft.com** pour commencer à jardiner plus tôt en saison et protéger vos plantes des caprices de la météo et des animaux et insectes nuisibles.



Garantie

Nous sommes très fiers de notre travail et de la qualité de nos produits. Les jardinières CedarCraft sont garanties contre tout défaut de fabrication ou de matériaux pour une période de trois ans.

S'il y a un problème, nous avons la solution.

Rejoignez-nous :



SAN DIEGO, CA

✉: service@cedarcraft.com

☎: 1-888-260-3031

www.cedarcraft.com



www.cedarcraft.com | ✉: service@cedarcraft.com