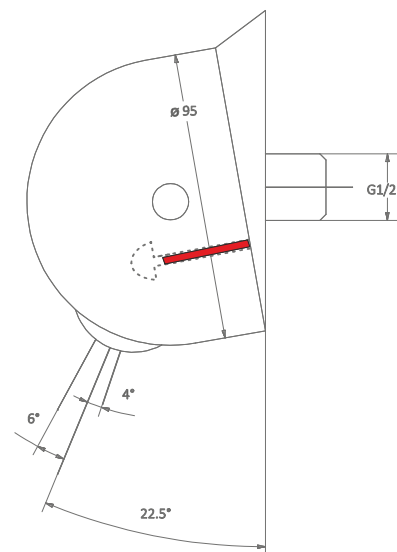
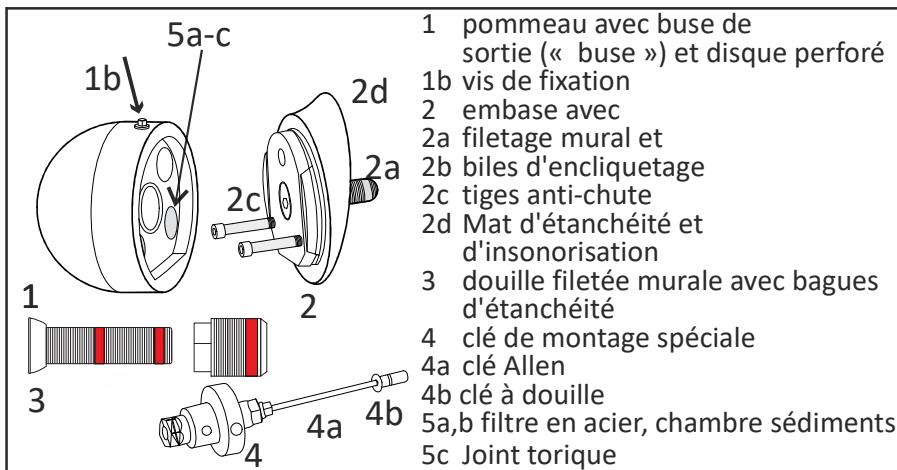
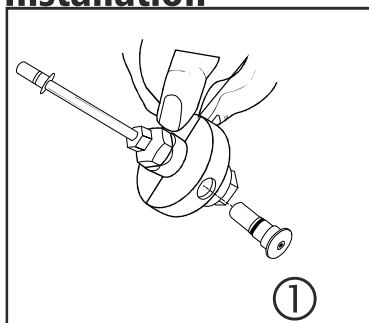


Instructions pommeau de douche murale Publique

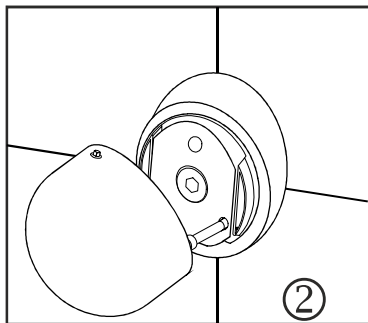
AquaClic Publique avec embase mobile pour compenser les inégalités de la paroi et les défauts de perpendicularité des arrivées d'eau



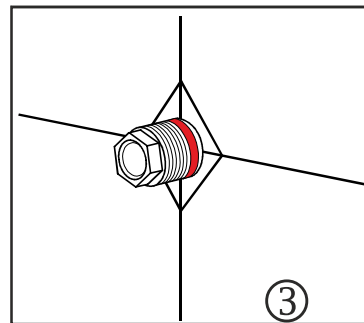
Installation



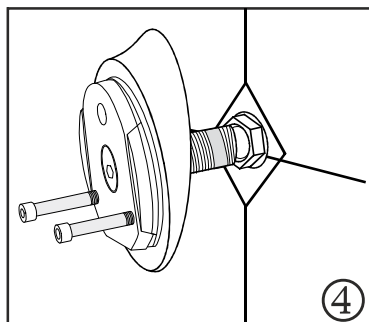
Enlever la clé à douille de la clé de montage spéciale (si nécessaire pousser avec la clé Allen), monter la clé à douille sur la clé Allen



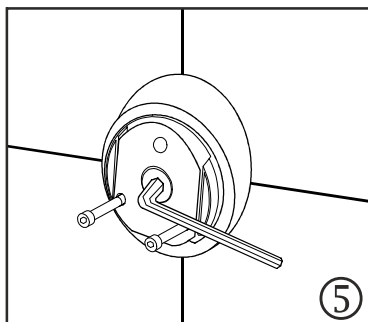
Desserrer la vis de fixation, sortir l'embase. Dévisser la douille filetée murale. Rabattez l'embase vers l'arrière.



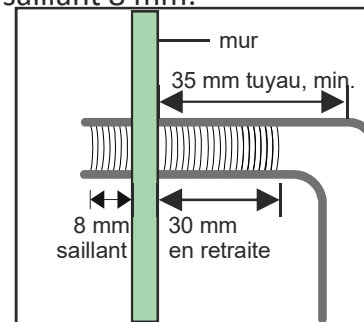
Très bien nettoyer l'arrivée d'eau à l'aide d'un tuyau mural de 1/2" ou d'un taraudeur. Visser la douille avec l'hexagone vers vous sur l'arrivée d'eau. Pour les tuyaux en retraite jusqu'à 30, et saillant 8 mm:



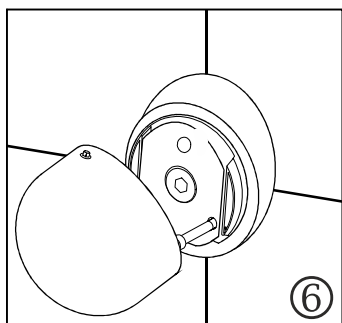
Enfoncez l'embase sur la douille



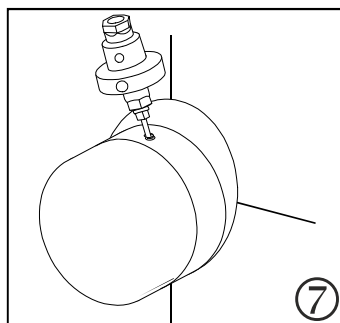
Alignez la **partie plate** de l'embase **horizontalement** et serrez, mais pas trop fort, max 4,5 Nm.



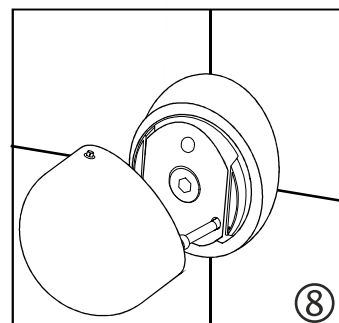
Instructions pommeau de douche Publique



Posez le pommeau en le présentant légèrement en biais, le bas en premier, puis en engageant le haut jusqu'à l'encliquetage. **Attention:** Fixation provisoire.



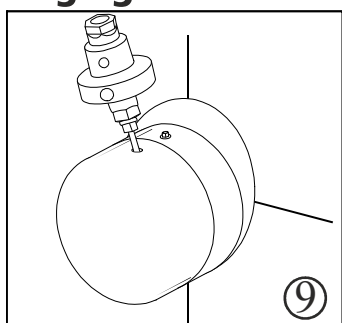
Vissez la vis de fixation **aussitôt** pour fixer le pommeau définitivement.



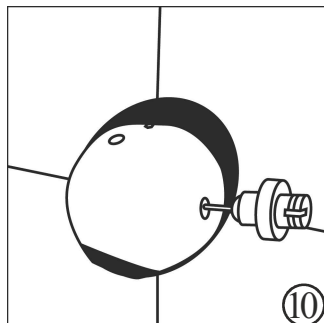
RETIRER LE POMMEAU

- Desserez la vis de fixation
- rabattez le pommeau vers l'avant.
- Il s'arrêtera à mi-chemin grâce aux tiges anti-chute.
- Soulevez légèrement, en même temps
- rabattez vers le bas
- sortez le pommeau vers l'avant.

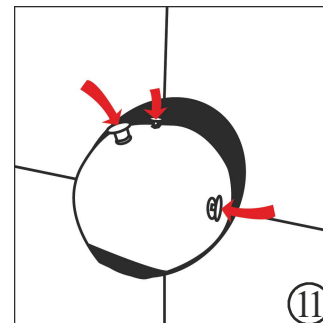
Réglage



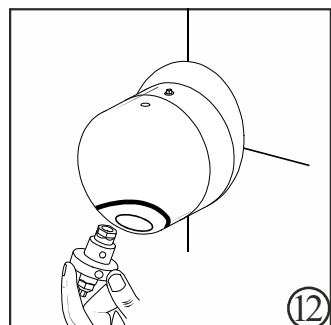
Jet vertical :
Relever ou abaisser le jet.



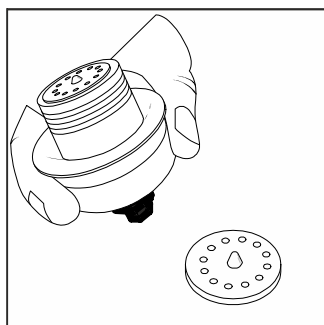
Régalez le débit de 2 à 11 l/min en continu. Recommandations litres p.min:
♂ 7-8 ♀ 6-7 ♿ : 5-6.5



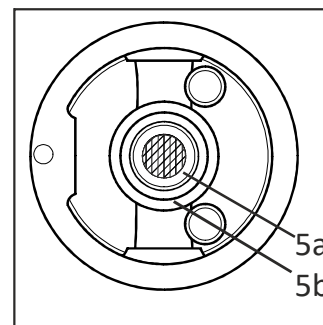
Bouchons :
Placez les bouchons après le réglage.



La partie hexagonale mâle de la clé permet d'enlever complètement la buse de sortie. Cela n'est nécessaire que par ex. pour la nettoyer après une rupture de canalisation.

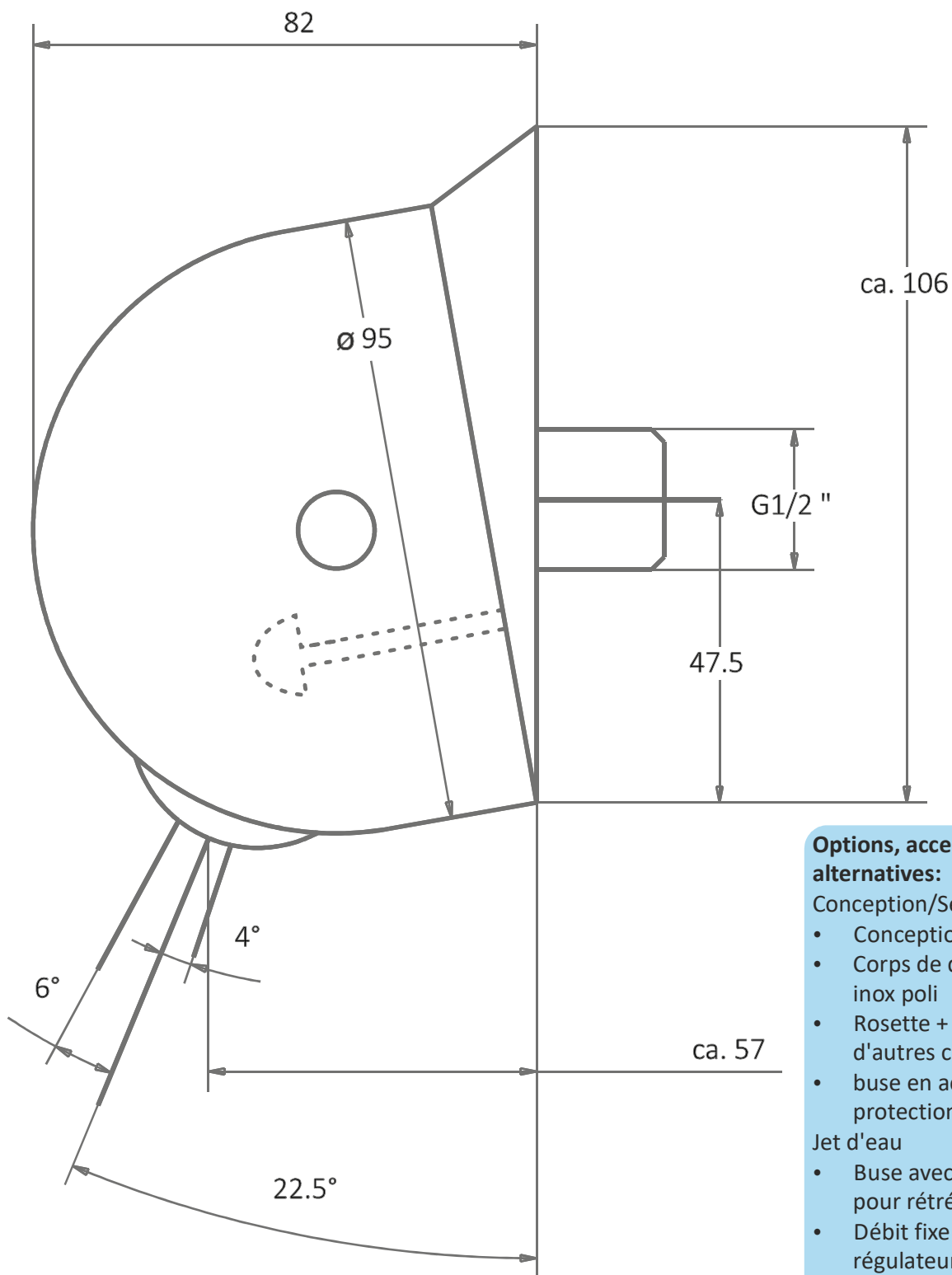


Le cône sur le disque perforé vise vers l'intérieur.



5a) Tamis en acier inoxydable et
5b) chambre de sédiments: Nettoyez-les si nécessaire après un nettoyage des conduites ou une rupture de canalisation.

Informations techniques, pommeau de douche murale Publique



Options, accessoires, alternatives:

Conception/Sécurité

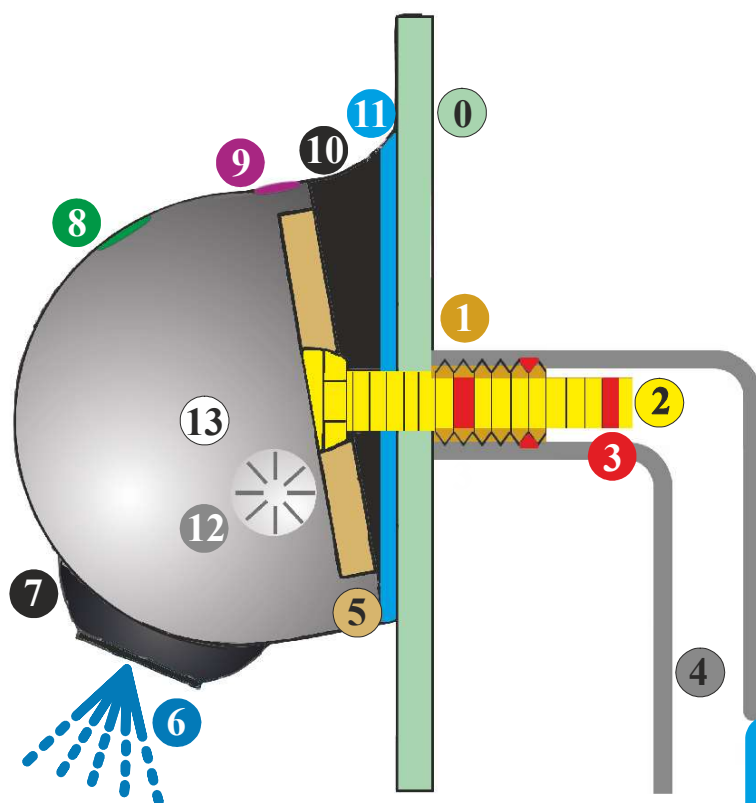
- Conception avec votre logo
- Corps de douchette en acier inox poli
- Rosette + buse dans d'autres coloris que noir
- buse en acier inox: protection anti-vandalisme.

Jet d'eau

- Buse avec fonction faisceau pour rétrécir / élargir le jet.
- Débit fixe au moyen de régulateurs de débit avec compensation de pression

Accessoires, service

- Unité de fixation spéciale pour le raccordement non standard à la paroi
- Installation de la Publique par un professionnel.



- | | |
|-----------------------------------|---|
| 1 douille fileté | 9 vis de sécurité |
| 2 boulon | 10 rosette |
| 3 bagues d'étanchéité | 11 mat d'insonorisation et d'étanchéité |
| 4 tuyau | 12 disque régulateur d'eau |
| 5 plaque | 13 corps du pommeau acier inoxydable |
| 6 jet d'eau confort | |
| 7 buse d'eau | |
| 8 vis de réglage direction du jet | |

HYGIÈNE TUYAUX

Que vous fassiez des économies d'eau ou non, nettoyez vos conduites 1-2x par an pour les maintenir libres et hygiéniques.

1. enlevez les pommeaux
2. Ouvrez le robinet en grand. Rincez pendant 3 minutes, d'abord froid, ensuite chaud.

Suggestion pour un rinçage rapide + facile: Appareil de rinçage AquaClic

AVIS IMPORTANTS

Ne pas **tremper** le pommeau ou autres pièces dans des agents détartrants. Nettoyer/détartrer qu'avec des agents de nettoyage doux, dilués et sans effet abrasif (éponges à récurer, etc.) et **rincer soigneusement et abondamment l'eau**. Si le jet de douche gicle: tremper la buse de sortie et le disque perforé ⑫ dans un détartrant et bien rincer. Des disques de rechange peuvent-être commandés.

Nous déclinons toute responsabilité en cas de dommages dus à une utilisation ou installation non conforme ou ne respectant pas ces instructions.



Aqua Art AG
Regensbergstr.244
CH-8050 Zurich

Tel. +41 44 206 50 44
SOS: +41 79 757 04 03
help@aquaclic.ch

Vidéos, service, accessoires, pcs. rechange, www.aquaclic.ch/service-publique