

Art. Nr.: 500300, EAN: 7640143825325

AquaClic® Wandbrause Publique™

Wandbrause Publique mit unabhängiger Montageplatte für alle Installationen
 Wasserstrahl: Turbulenzprinzip
 Wassermenge bei 3 bar: max. 11 l/min, stufenlos regelbar bis 2 l/min
 Strahlrichtung 25° +/- 4°: ca. 75 cm nach vorne/hinten verschiebbar
 Strahlbreite: optionale Düse zum Verengen/Verbreitern verfügbar

Lieferumfang:

- Wandbrause mit schwarzer ABS Wasseraustritts Düse
- Messing Montageplatte mit Kunststoff Rosette, Dicht , Rutsch , Geräuschminderungssystem, 1/2 Standard Anschluss
- Wandbüchse mit integrierter Dichtfunktion
- Abdeckstopfen für sichtbare Schrauben
- Ersatz Lochscheiben als Austausch während der allf. Reinigung

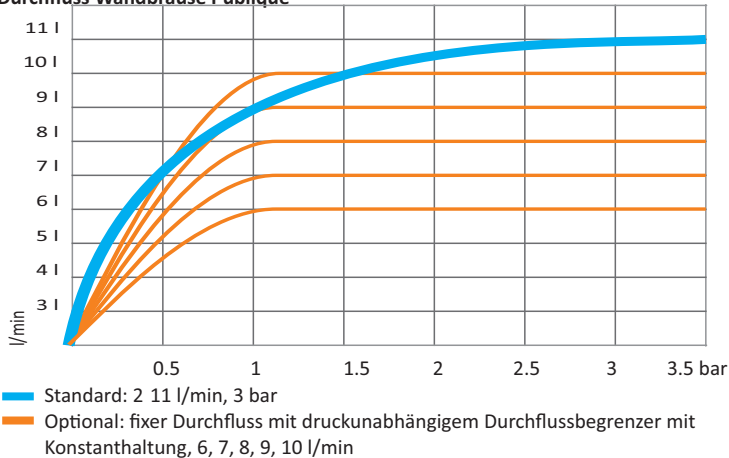
Einsatzbereich / Technische Daten:

- Durchfluss 2-11 l/min bei 3 bar
- Abmessung: Höhe: 105 mm, Breite: 90 mm

Details:

- Werkstoff: Brausekörper polierter Edelstahl (Nr. 1.4404). Optional: hochglanzpoliert, verchromt, PVD Beschichtung in div. Farben
- Prüfzeichen: TÜV Rheinland Geräuschklasse PA IX 29444/IIA, TÜV Rheinland Hygiene 60228535 002, BFE Energieetikette C, B, A, wasserführende Materialien KTW geprüft, hergestellt gemäss EN1112
- Wasser Austrittsdüse: Makrolon Kunststoff (Bayer). Optional: Edelstahl
- Montageplatte: Ecobrass, POM

Durchfluss Wandbrause Publique



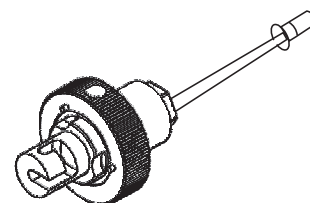
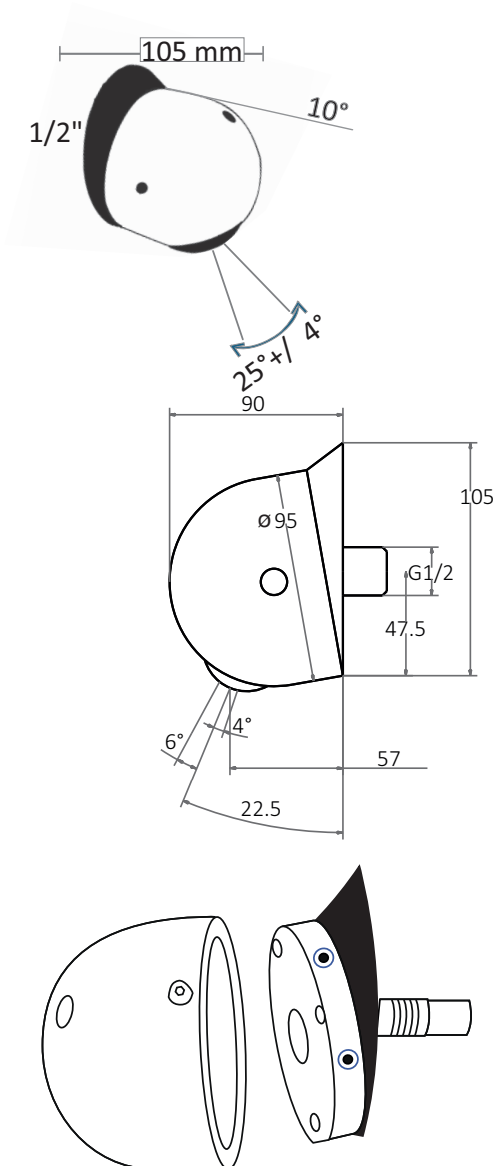
erforderliches Zubehör:

Art. Nr.: 500310, EAN: 7640143827701

Multifunktions Werkzeug

Multifunktionswerkzeug mit Imbus und Steckschlüssel Aufsatz für die Einstellung aller Funktionen und des Diebstahlschutzes an der Wandbrause AquaClic Publique

- Materialien: Edelstahl, Aluminium eloxiert, Kunststoff
- Durchsteckvorrichtung für Imbusschlüssel



Unterschiede und Vorteile: «Publique» gegenüber herkömmlichen Wandbrausen (die halb so viel oder weniger kosten)

AquaClic®-Publique :

Verdreh-+ Diebstahlschutz

Äussere Regelung Strahl-Höhe+ Winkel

Rosette: Schall- + Rutsch-Schutz, Anti-Schimmel-Lüftung; Leitungsstabilisierung: Brause hängt nicht an der Leitung

automatische, reproduzierbare Dichtung (kein «Hanfen»)

stufenlos regeln: 2-11 l/min

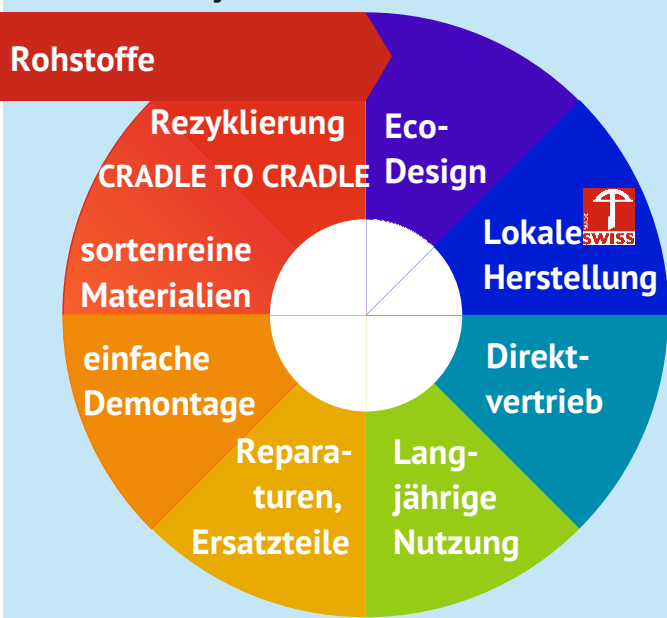
Hygienischer Eco-Messing

Massiver Edelstahl: rost- beschichtungs-frei, pflegearm, hygienisch, langlebig

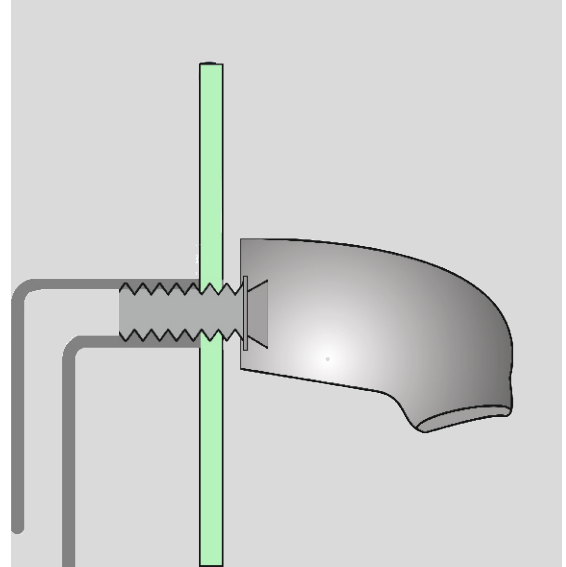
Antikalk-Wasserdüse, von aussen abschraubbar

Alle Einstellungen und Wartung von aussen: Brause muss nicht abmontiert werden

Kreislauf-System



Übliche Wand-Sparbrausen:



Zusatz-Vorteil der Publique-Montageplatte

Übliche Brausen

Publique mit unabhängiger Rosette

Die Montageplatte überdeckt frühere Löcher sauber, hygienisch und ästhetisch

Offizielle Brause nationaler + Firmen-Förderprogramme, 2 TÜV-Zertifikate, Bezug direkt vom Hersteller, Herstellermontage zu Vorzugspreis möglich, 10 Jahre Garantie

SCHWEIZER FÖRDERPROGRAMM
Entwicklung und Durchföhrung: sinani AG
Registrierung: Bundesamt für Umwelt BAFU
Finanzierung: Stiftung klick

Schweizerische Eidgenossenschaft
Confédération suisse
Confederazione Svizzera
Confederaziun svizra

Bundesamt für Umwelt BAFU
Office fédéral de l'environnement OFEV
Ufficio federale dell'ambiente UFAM
Uffizi federal d'ambient UFAM

Aqua Art AG, Regensbergstr. 244,
CH-8050 Zürich, Tel. +41 44 206 50 40,
mail@aquaclic.ch, www.aquaclic.ch