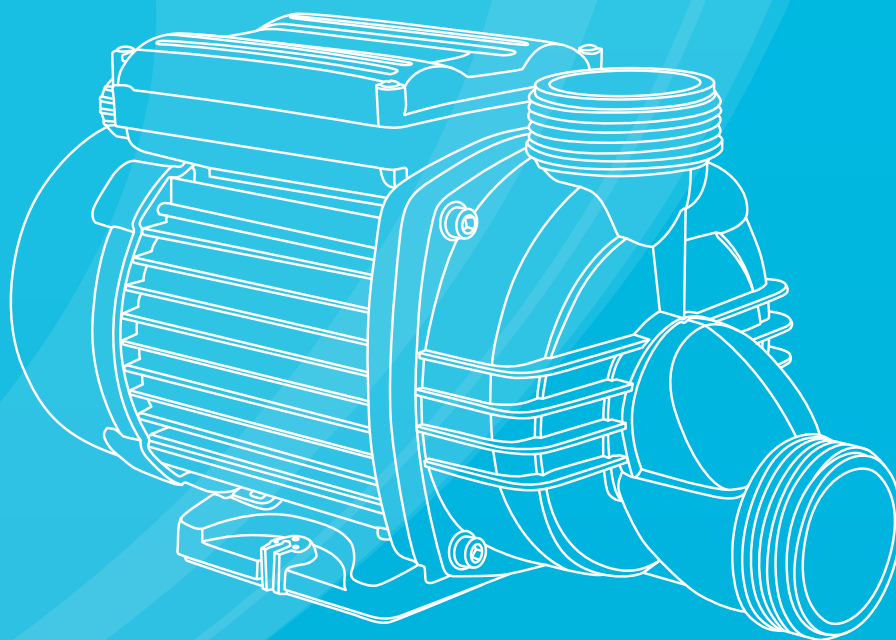


AQUA PAK®



VENUS

VENUS10, VENUS10F, VENUS15, VENUS20, VENUS25, VENUS 25N

BOMBA PARA HIDROMASAJE

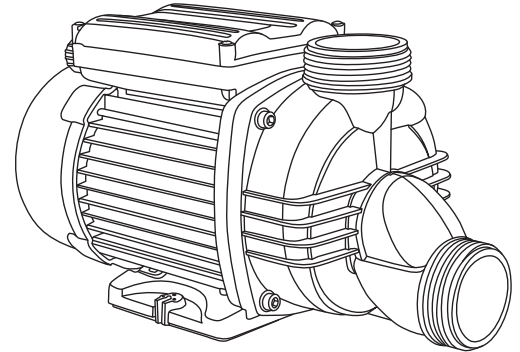
FICHA TÉCNICA

SERIE VENUS

VENUS10, VENUS10F, VENUS15, VENUS20 Y VENUS25

ESPECIFICACIONES

Bombas centrífugas monoetapa compactas, diseñadas para la recirculación de agua en sistemas de hidromasaje.



APLICACIONES

- Para recircular agua en tinas de hidromasaje
- Formar cascadas
- Fuentes decorativas
- Cortinas de agua, etc.

CARACTERÍSTICAS DE CONSTRUCCIÓN

- Impulsor y difusor fabricados en: polipropileno con carga de fibra de vidrio
- Cuerpo de bomba fabricado en: polipropileno con carga de fibra de vidrio
- Eje motor en: acero con terminado en cromo
- Sello mecánico: carbón/cerámica
- Carcasa del motor en: aluminio
- Fácil instalación: Se surte con dos racors en 1.5" y una TEE en 1" para cementar, Incluye switch neumático y 1.5 mts de cable tomacorriente con clavija
- Dispositivo de vaciado total para evitar líquido residual

MOTOR

- Asíncrono, dos polos
- Protección IP 55
- Aislamiento clase B
- Servicio continuo
- Con protector térmico incorporado
- Alta seguridad: aislamiento total, superior a 1800 volts

CARACTERÍSTICAS DE OPERACIÓN

Temperatura del líquido (°C): Min: 4 - Max: 55

DESCRIPCIÓN DEL CÓDIGO

VENUS 25 / 1 115

Serie
 Potencia nominal del motor en HP X 10 (Ejemplo: 25= 2.5 HP X 10)
 Números de fases del motor
 Voltaje de motor

CURVAS DE RENDIMIENTO

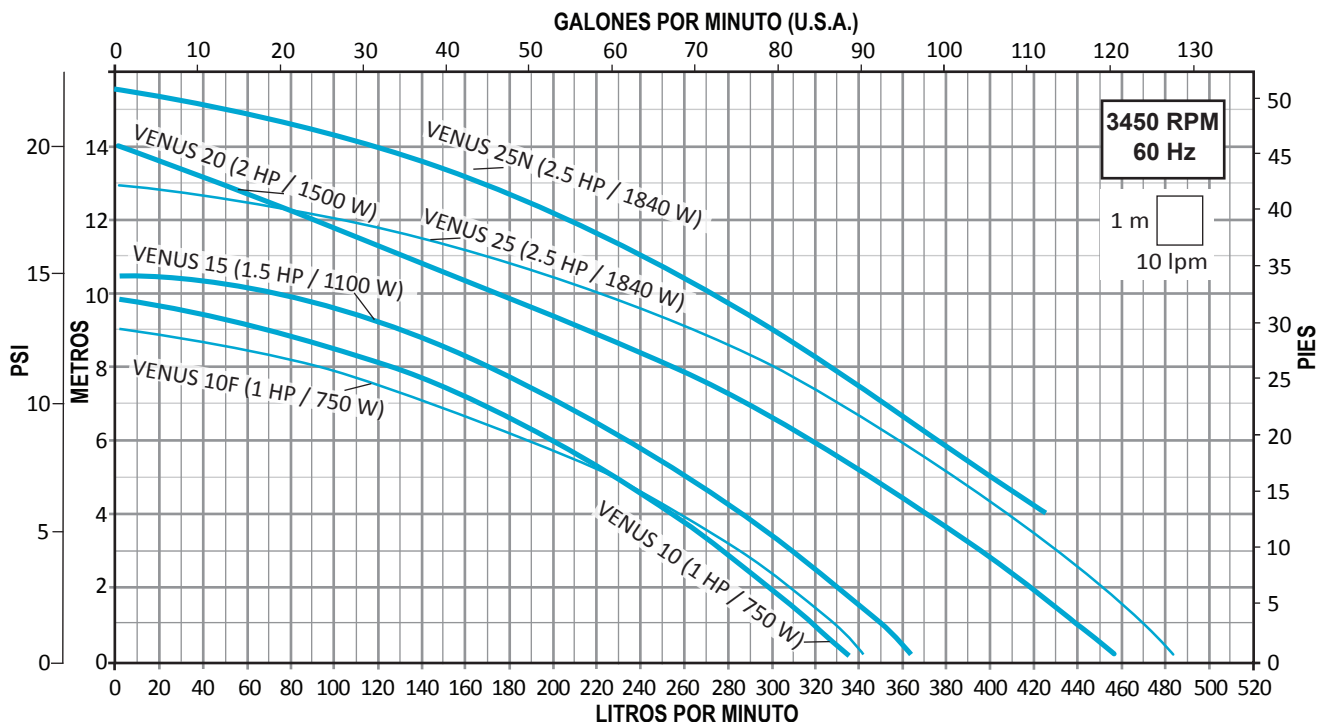
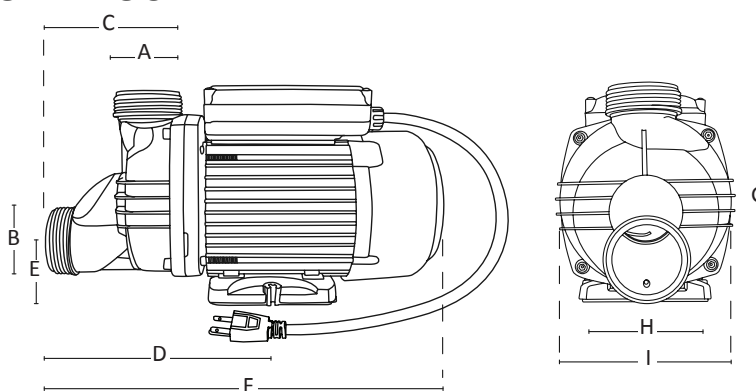


TABLA DE ESPECIFICACIONES

CÓDIGO	HP	kW	FASES X VOLTS	AMP.	SUCCIÓN X DESCARGA	CARGA EN METROS (psi)						PESO (kg)
						1 (1.4)	3 (4.2)	5 (7.1)	8 (11.3)	12 (17)	15 (21.3)	
VENUS10	1	0.75	1 x 115	5.6	1.5" x 1.5" (cementar PVC)	318	278	228	125			5
VENUS10F				5.1		328	285	229	94			
VENUS15	1.5	1.1		6.8		350	310	261	170			7.5
VENUS20	2	1.5		10.1		438	395	345	254	91		
VENUS25/1115	2.5	1.84		11.2		470	431	384	300	105		9.8
VENUS25N				11				400	328	208	50	

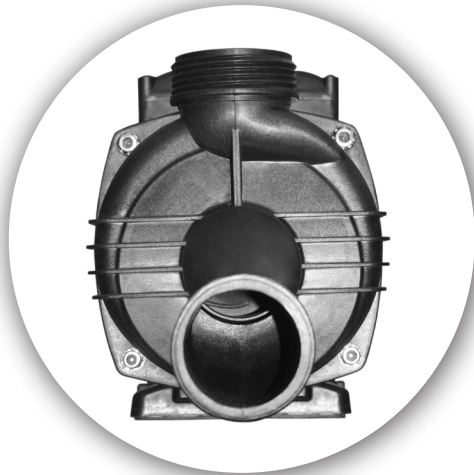
DIMENSIONES Y PESO



CÓDIGO	DIMENSIONES (mm)									PESOS (kg)
	A	B	C	D	E	F	G	H	I	
VENUS10										5
VENUS10F										6.5
VENUS15	1.5"	1.5"	90	205	45	347	182	105	150	7.5
VENUS20										8.5
VENUS25/1115										9.8
VENUS25N			112					201		10.8



1
DE AÑO
DE GARANTÍA



VENUS BOMBA PARA HIDROMASAJE

