

MICRO FORTE

MICROFORTE1400M2/4

**MICROINVERSOR CUÁDRUPLE (4 CANALES MPPT)
DE INTERCONEXIÓN A LA RED, PARA APLICACIONES RESIDENCIALES
Y COMERCIALES**

FICHA TÉCNICA

CERTIFICACIONES



SERIE MICRO FORTE

ESPECIFICACIONES

CONNERA MICRO FORTE pone a su disposición el nuevo MICROINVERSOR de 1400 Wp con 4 canales MPPT independientes. Gracias a esta característica, usted podrá realizar instalaciones enfocadas en la optimización de costos y espacios.

APLICACIONES

- Residenciales
- Comerciales
- Industriales

VENTAJAS

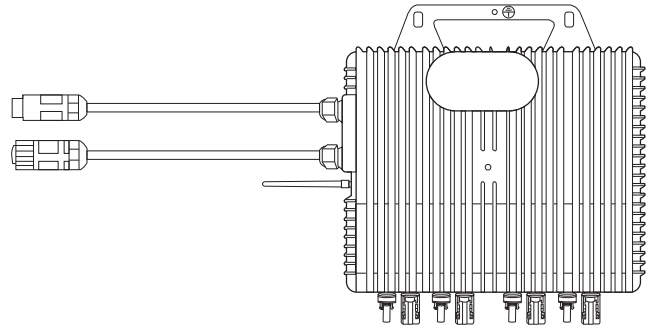
- Gracias a sus 4 canales de MPPT es posible conectar de manera independiente hasta cuatro paneles fotovoltaicos por cada microinversor.
- Compatibilidad con módulos de 60 y 72 celdas
- Máxima potencia de salida 1 400 Wp
- Eficiencia pico de hasta el 95%.
- Amplio rango de voltaje de la red: 190 a 260 VCA.
- Certificación UL 1741.
- Permite optimizar los tiempos y costos de instalación.
- Múltiples protecciones integradas.
- Notificación de estatus a través de una luz led.
- Diseño estético.
- Montaje mural sencillo.
- Sistema de conexión VCD a través de conectores MC4
- Cuenta con 2 cables de 0.37 m de largo con conector rápido para la conexión a otro MICROINVERSOR1400 y a la red de suministro eléctrico (utilizando los accesorios correspondientes).
- Incluye antena.
- A través del portal de monitoreo usted podrá supervisar su instalación en tiempo real desde cualquier computadora con acceso internet.

PORTAL DE MONITOREO REMOTO
<http://monitoreo.conneramicroforte.com>



PROTECCIONES

- Sobrecarga
- Cortocircuito
- Alto voltaje
- Bajo voltaje
- Monitoreo de falla a tierra
- Operación en modo isla
- Altas temperaturas
- Alta y baja frecuencia
- Polaridad inversa



CARACTERÍSTICAS DE OPERACIÓN

- Temperatura de operación: -25°C a 60° C
- Frecuencia nominal de la red: 60 Hz
- Grado de protección: IP 65
- Material principal de construcción: Aluminio
- Factor de potencia: >0.99
- Distorsión Armónicos (THD): <3%

DESCRIPCIÓN DEL CÓDIGO

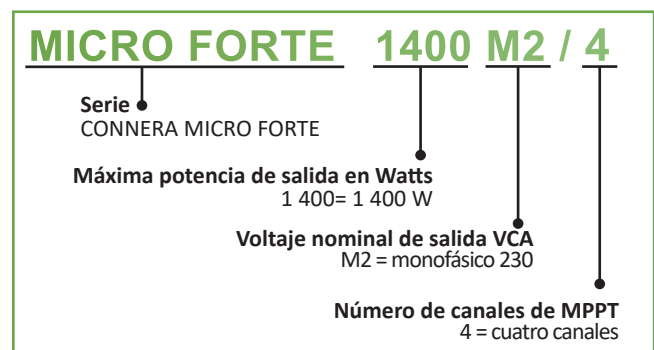


TABLA DE ESPECIFICACIONES

CÓDIGO	VALORES DE ENTRADA								VALORES DE SALIDA			
	MÁXIMA *POTENCIA	RANGO DE POTENCIA RECOMENDADO DEL PANEL FOTOVOLTAICO (STC)	MÁXIMO VOLTAJE VCD	RANGO DE VOLTAJE MPPT (A MÁXIMA POTENCIA) (Vcd)	RANGO DE VOLTAJE DE OPERACIÓN (Vcd)	CANALES DE MPPT	MÁXIMA CORRIENTE DE CORTOCIRCUITO POR CANAL	MÁXIMA CORRIENTE POR CANAL	MÁXIMA POTENCIA (Watts)	MÁXIMA CORRIENTE (A)	VOLTAJE NOMINAL (FASES X Vca)	RANGO DE VOLTAJE DE RED (Vca)
MICROFORTE1400M2/4	1 600 Wp	230 - 400 Wp	60	32 - 45	22 - 55	4	15A	10A	1 400	5.83	1 x 230	190 - 260

*La potencia máxima de entrada se debe dividir entre el número de canales mppt.

DIMENSIONES Y PESO

CÓDIGO	DIMENSIONES (mm)							PESO (kg)
	A	B	C	D	E	F	G	
MICROFORTE1400M2/4	370	160	320	60	280	325	360	7.5

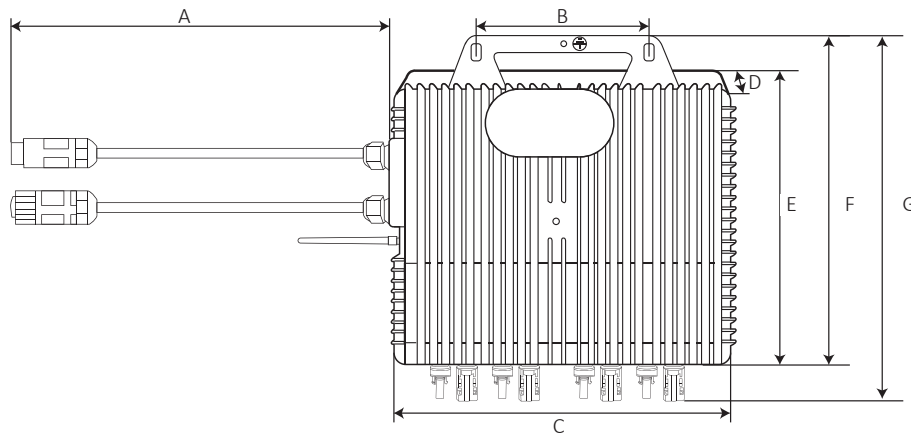
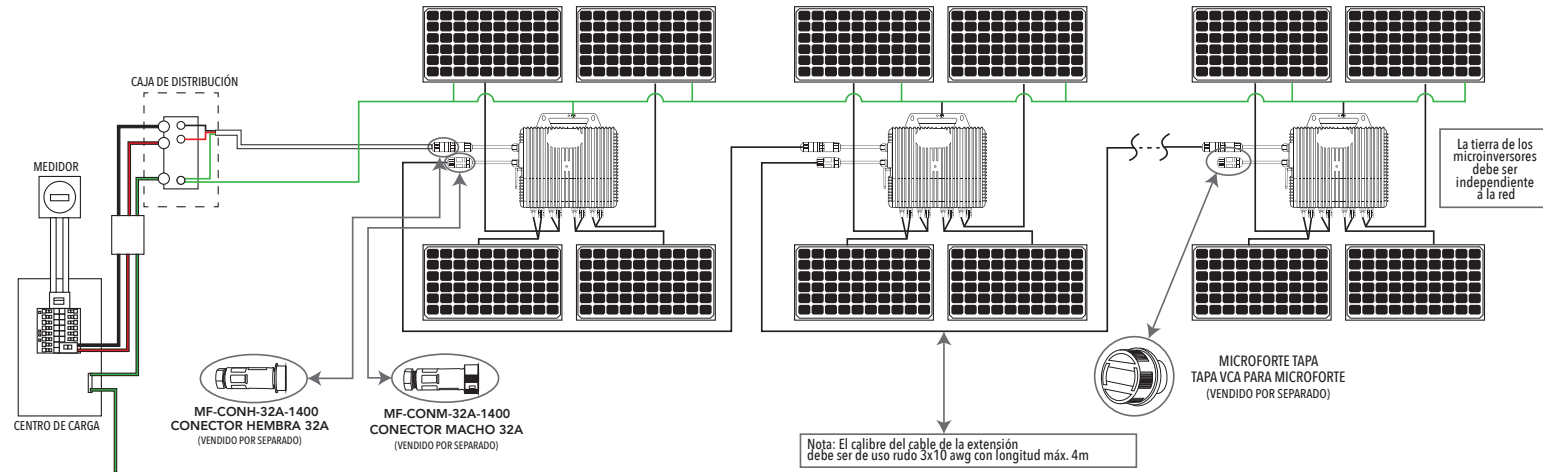
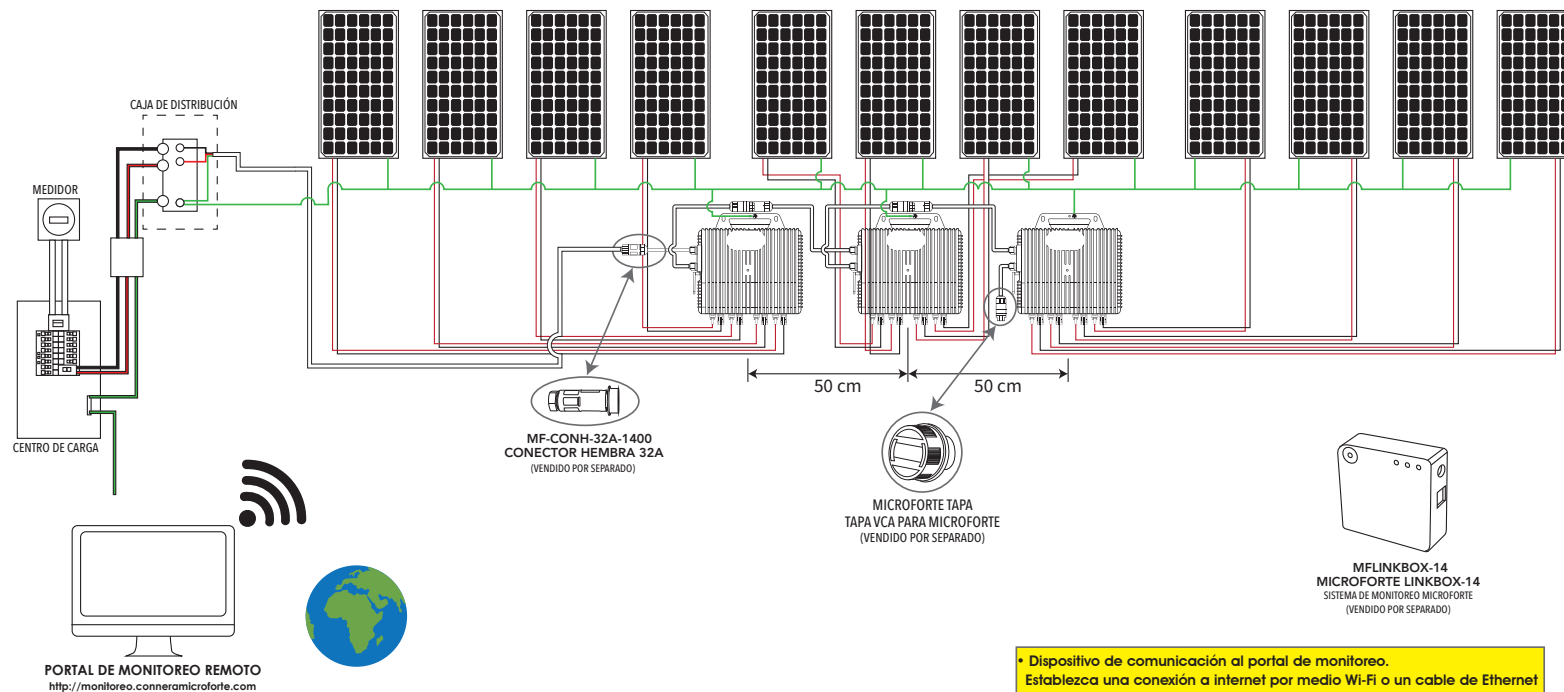


DIAGRAMA ILUSTRATIVO DE CONEXIÓN

Ejemplo 1 / Con extensión



Ejemplo 2 / Sin extensión



• Dispositivo de comunicación al portal de monitoreo.
 Establezca una conexión a internet por medio Wi-Fi o un cable de Ethernet
NOTA: La distancia máxima entre el primer Microforte 1400 y el dispositivo de comunicación no debe de exceder los 10mts

CONNERA

Microinversor de interconexión | **Micro Forte**

10
DE AÑOS
DE GARANTÍA

CERTIFICACIONES



Eficiencia pico hasta 95%



Amplio rango de voltaje



Confiable

4 canales de MPPT



MF-CONH-32A-1400



MF-CONM-32A-1400



MICROFORTE TAPA



Imagen ilustrativa
MFLINKBOX-14

PORTAL DE MONITOREO REMOTO
<http://monitoreo.conneramicroforte.com>

Microinversor cuádruple de interconexión a la red

