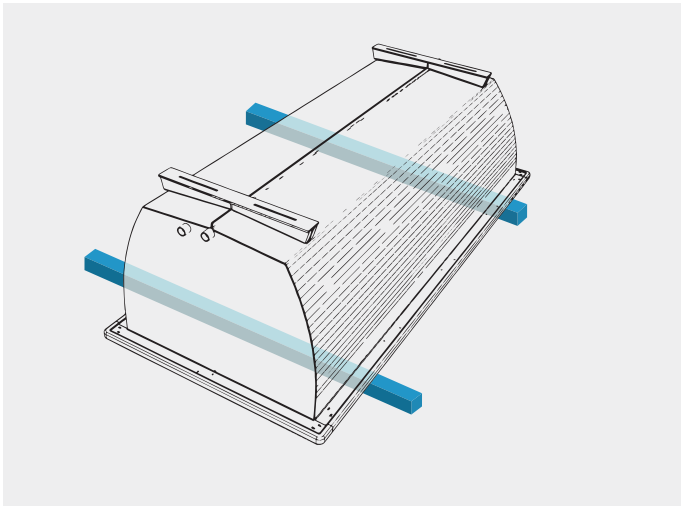
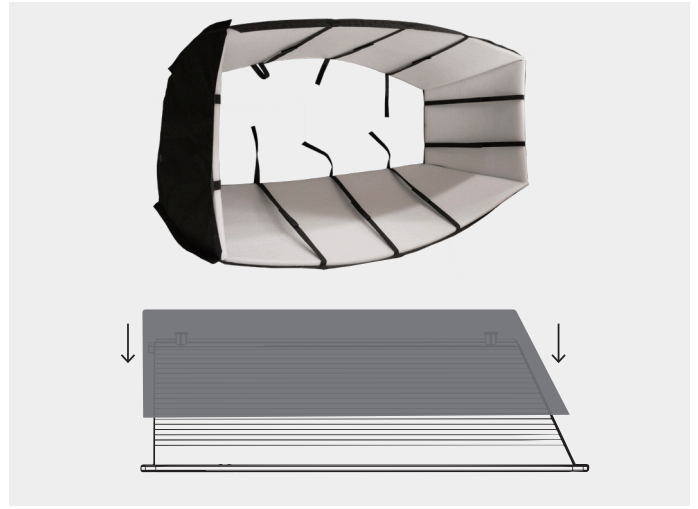


1



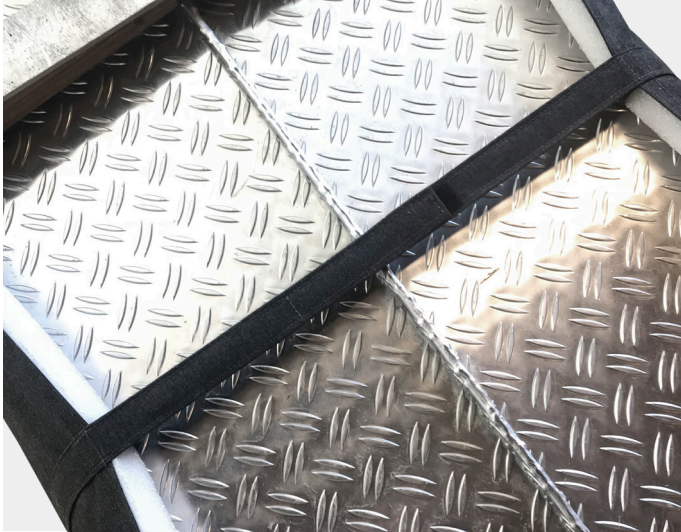
Plocka ur kaminen och all inredning och vänd Bohemen upp och ner. Lägg ut två tvärgående bräder så att badkarets ram inte riskerar att skrapas.
Remove the stove and all the interior parts. Turn Bohemen upside down. Use two planks to protect the frame of the tub from scratching.

2



Fäst cellplasten mot tygets insida med hjälp av kardborrespännena. När allt är på plats bör det se ut som bilden visar. Vänd isolering upp och ner och trä den över badkaret.
Attach the foam to the inside of the fabric. Use the velcro straps to secure it place. The insulation should look as the picture shows when you're done.

3



Använd kardborrebanden för att fästa isoleringen över badkarets undersida.
Use the velcro straps to secure the insulation over the underside of the tub.

4



Använd de medföljande skruvarna för att fästa isoleringen mot badkarskroppen. Det sitter redan sex skruvar i badkarskroppen där isoleringen ska fästas. Skruva loss en åt gången och ersätt den med en skruv som tillhör isoleringen, tills att du har bytt ut all skruvar. Use the supplied screws to attach the insulation to the tub. There are already six screws attached to the tub where the insulation should go. Unscrew one at a time and replace it with a screw supplied with the insulation.

5



Klart! Nu sitter isoleringen Vinterpäls på plats.
And you're done! The insulation Vinterpäls is now in place.

VINTERPÄLS

En utvändig isolering till Bohemen

Monteringsanvisning

VINTERPÄLS

An external insulation for Bohemen

Assembly instructions



Endast handtvätt
Handwash only

DESIGNED BY PER ENOKSSON
TÄRNABY, SWEDEN
www.hikki.se

