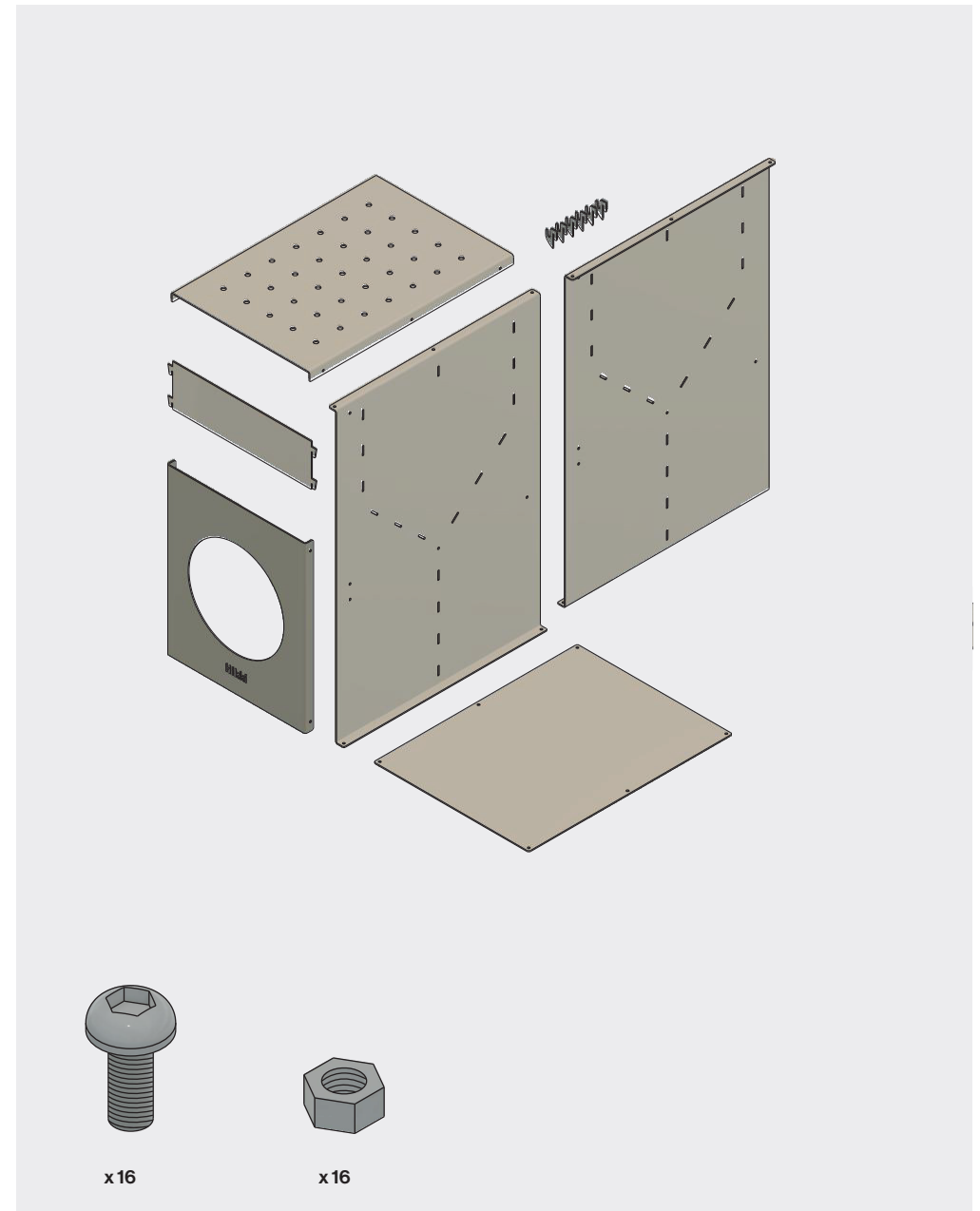
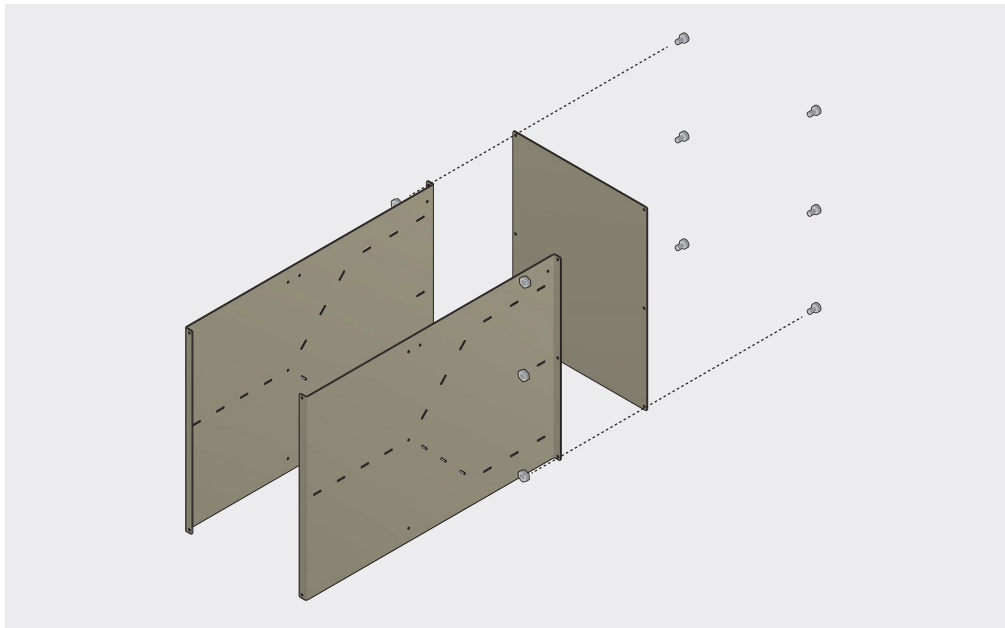


vetrave

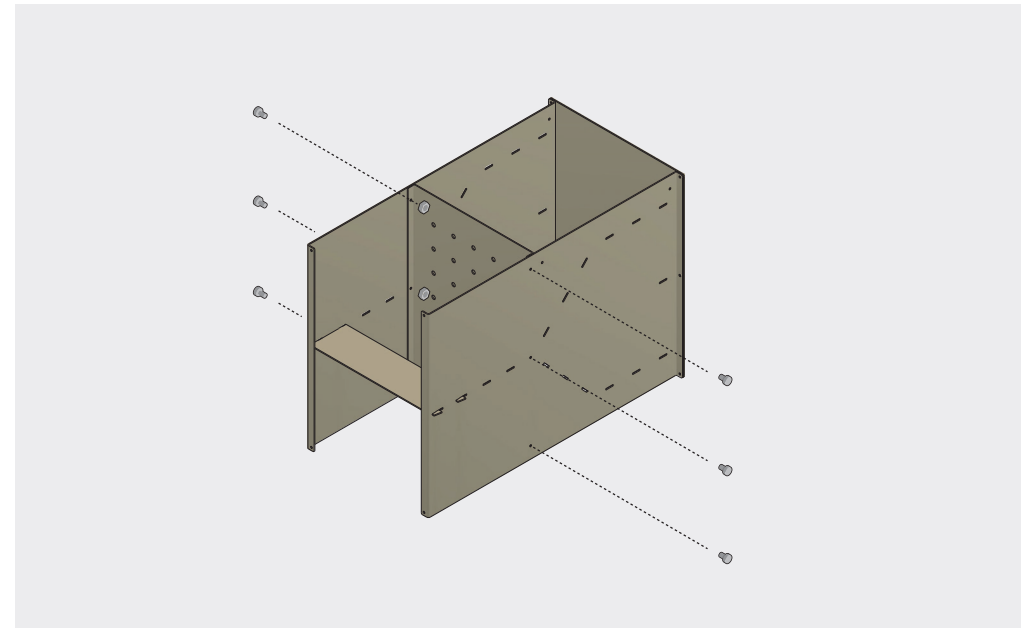


När denna produkt av cortenstål levereras har den plåtens naturliga grå färg. När cortenstål oxiderar bildas det en skyddande rostbrun yta som förlänger livslängden på metallen.
On delivery the product has its natural grey colouring. When corten steel oxidizes, a protective red-brown surface is formed on the metals surface which slows down future corrosion.

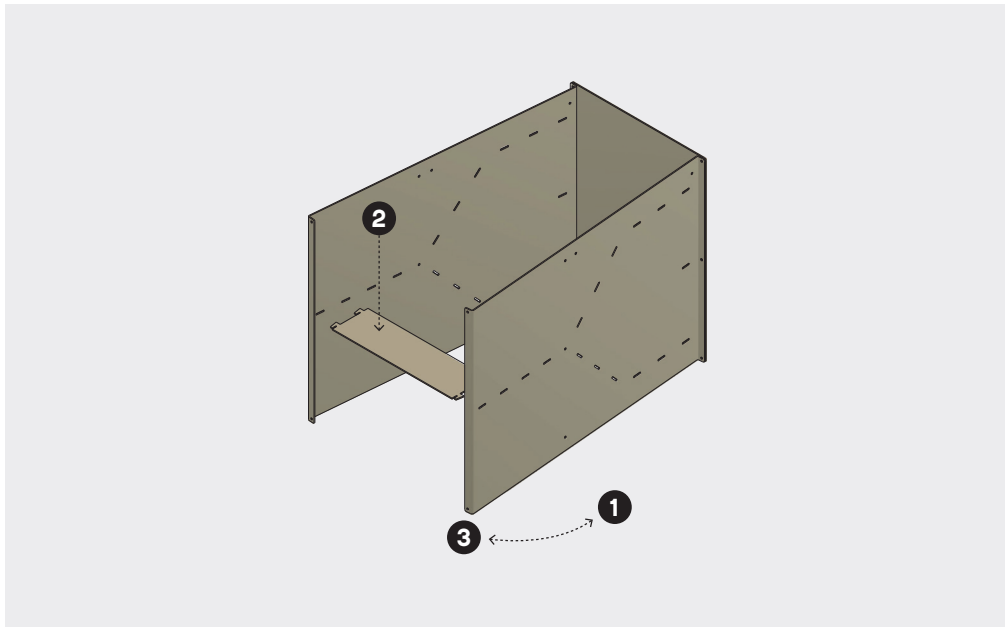




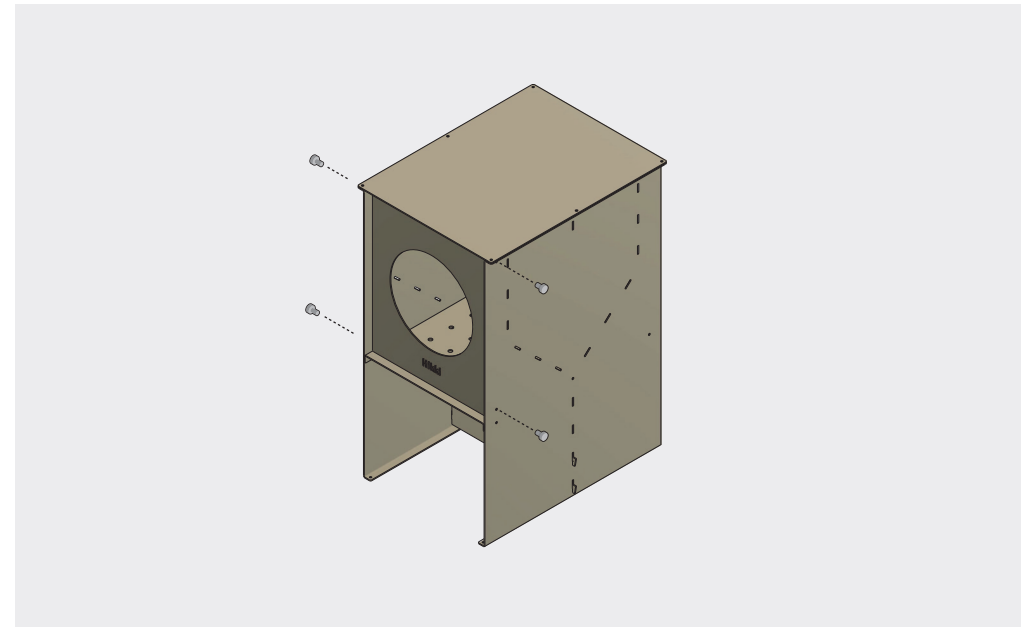
- 1** Lägg väggarna på sidan och montera taket. Dra inte åt muttrarna för mycket i det här steget. Lay the walls on their sides and mount the roof. Do not tighten the nuts at this stage.



- 3** Montera hyllplanet med sex skruvar och muttrar. Mount shelf using six screws and nuts provided.



- 2** 1. Vrid ut sidorna
2. Trä in balken i de rektangulära hålen
3. Skjut ihop sidorna
1. Pull the sides outwards
2. Insert beam into rectangular holes
3. Push sides together



- 4** Montera frontplåten med fyra skruvar och muttrar. Mount front plate using 4 screws and nuts provided.



Sidobordet är ett tillbehör
The side table is an accessory

