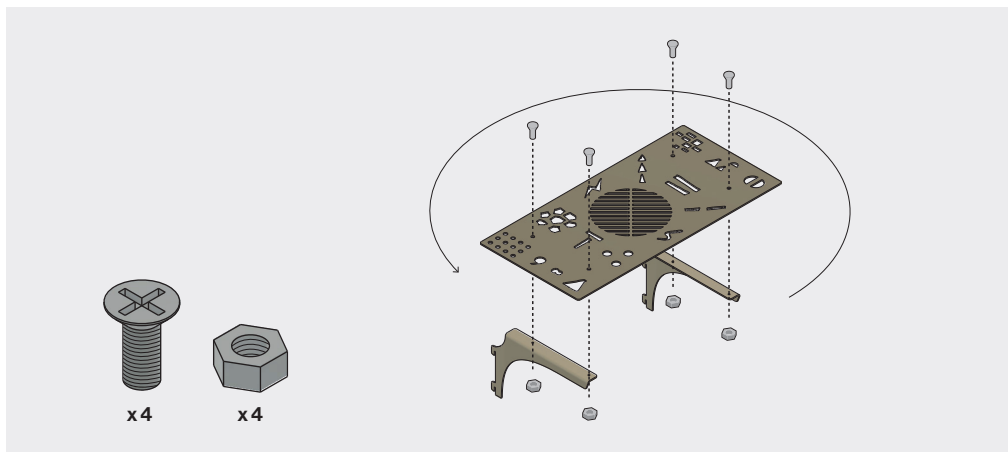


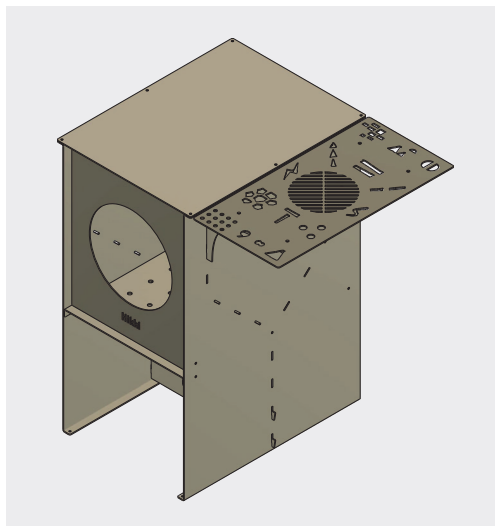
utmark



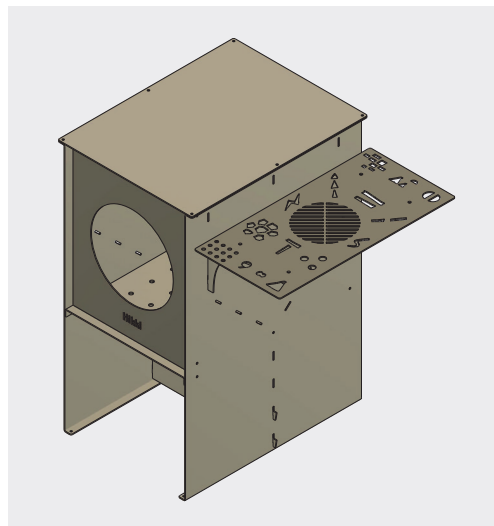


**1** Montera bordsskivan mot hållarna med de medföljande skruvarna och muttrarna. Notera att du kan vrida bordet 180° för att få mönstret åt andra hållet.

Align the side table with the support holes and attach using four recessed screws. Please note that it is possible to rotate the table 180° if you prefer the design the other way.



**2** Sidobordet är ett tillbehör till vedförvaringen Vetrave, och kan monteras på två nivåer.



The side table is an accessory to the wood storage Vetrave, and can be mounted on two different levels.