

Index

Zucchetti Group

4

Kos

8

Rise

12

Beam

28

Technical Information

42

Zucchetti Group



Alle spalle quasi un secolo di esperienza e all'orizzonte una nuova fase di sperimentazione: a un passo dal suo centesimo compleanno, il marchio Zucchetti rafforza la sua identità storica e istituzionale rinnovando e precisando i suoi percorsi progettuali e la sua immagine. Il neonato Zucchetti Group, all'interno del quale esistono distinti ma complementari i brand Zucchetti e Kos, opera con decisione, carattere e qualità nel mondo del bagno, incrementando la diversità e la molteplicità dei linguaggi, accentuando la specificità dei due marchi e intraprendendo inedite collaborazioni con il mondo del design.

La storia di Zucchetti inizia nel lontano 1929 con la fondazione di una piccola fonderia ad opera di Alfredo Zucchetti ed arriva ad oggi con la costituzione di Zucchetti Group, guidato dalla terza generazione – Elena, Carlo, con i cugini Marco e Paolo Zucchetti. Il gruppo conta 2 stabilimenti produttivi, un totale di circa 35.000 mq coperti, 200 dipendenti e 600.000 articoli prodotti ogni anno. Innovazione, design e qualità sono da sempre i pilastri fondanti del gruppo, cardini imprescindibili dell'evoluzione della sua storia. Agli inizi degli anni 2000 il bagno diviene un ambiente di primo piano e nel 2007 nasce il progetto per una proposta bagno completa, che coinvolge i due brand Zucchetti e Kos, esaltandone le specificità, la complementarità e le differenze. Un mondo-bagno che trasla dal piano della funzione a quello della sensazione e della seduzione fisica dando vita ad una delle più interessanti ed eclettiche proposte progettuali nel settore.

With nearly a century of experience behind them and a new experimental phase on the horizon: as the Zucchetti brand nears its 100th birthday, it strengthens its history and institutional identity by renewing and sharpening its design direction and image. Inside the new Zucchetti Group, the Zucchetti and Kos brands will be distinct yet complementary—continuing to operate with decision, character and quality in the world of bathrooms and wellness, while increasing the diversity of languages and forming new collaborations with the design field.

Zucchetti's story first begins back in 1929, with a small foundry set up by Alfredo Zucchetti. Today the Zucchetti Group is led by the third generation, Elena and Carlo, with cousins Marco and Paolo Zucchetti. The group consists of 2 factories, covering a total surface of about 35,000 square metres, employing 200 people and producing 600,000 articles every year. The basic values have always been innovation, design, and quality: the essential cornerstones that have guided the firm throughout its history. With the turn of the century, the bathroom moves centre-stage and 2007 sees the birth of the project for a complete bathroom proposal that involves the two Zucchetti and Kos brands, with the precise intent to enhance its specificity, pushing their complementarity and difference. A bathroom-world that shifts from a merely functionality level to one of sensation and physical seduction, giving rise to one of the most interesting, eclectic design realities linked to the bathroom sector.

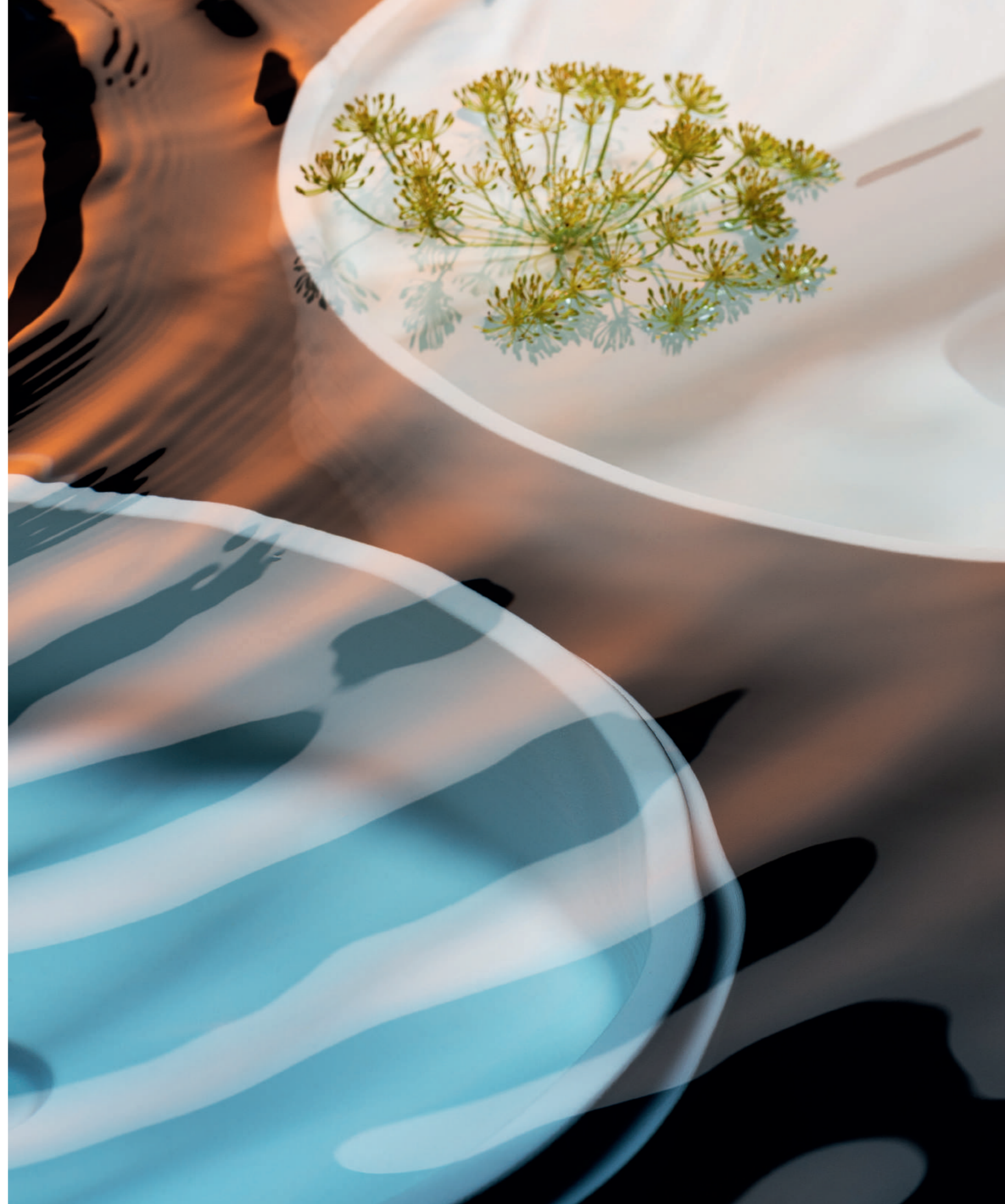
Con casi un siglo de experiencia y una nueva fase de experimentación en el horizonte, a un paso de su centenario, la marca Zucchetti refuerza su identidad histórica e institucional precisando y renovando sus procesos proyectuales y su imagen. El recién nacido Zucchetti Group, en el que operarán las distintas y complementarias marcas Zucchetti y Kos, seguirá trabajando con decisión, carácter y calidad en el mundo del baño incrementando su diversidad y multiplicidad de lenguajes, acentuando la especificidad de las dos marcas y emprendiendo inéditas colaboraciones con el mundo del diseño.

La historia de Zucchetti comienza en el lejano 1929 con la fundación de una pequeña fundición por parte de Alfredo Zucchetti y llega a nuestros días con la constitución de Zucchetti Group, dirigido por la tercera generación, Elena y Carlo, con sus primos Marco y Paolo Zucchetti. El grupo dispone de 2 fábricas productivas, un total de 35 000 m² cubiertos, 200 empleados y 600 000 artículos fabricados cada año. Innovación, diseño y calidad son desde siempre los pilares fundadores de la empresa, bases imprescindibles de la evolución de su historia. Con el cambio de siglo, el baño pasa a ocupar un lugar de primer plano y en 2007 nace el proyecto para una propuesta completa de baño, que implica las dos marcas, Zucchetti y Kos, con la precisa intención de resaltar sus especificidades, potenciando su diversidad y complementariedad. Un mundo-baño que se desplaza del plano de la función al de la sensación y la seducción física, dando origen a una de las más interesantes y eclécticas propuestas de proyecto en el sector.

Forte d'une expérience de près d'un siècle et d'une nouvelle phase d'expérimentation à venir, avec l'imminente célébration de son centième anniversaire, la marque Zucchetti ne fait que renforcer son identité historique en renouvelant et en définissant davantage ses parcours conceptuels et son image. Le tout récent Zucchetti Group, qui contient les marques Zucchetti et Kos, distinctes mais complémentaires, poursuivra ses activités avec détermination, caractère et qualité dans le monde de la salle de bain, améliorant ainsi la diversité et la multiplicité des langages pour mieux accentuer la spécificité des deux marques et entreprendre des collaborations inédites avec le monde du design.

L'histoire de Zucchetti débute en 1929 avec la création d'une petite fonderie par Alfredo Zucchetti pour aboutir aujourd'hui à la constitution de Zucchetti Group, dirigé par la troisième génération, Elena et Carlo Zucchetti avec leurs cousins Marco et Paolo. Le groupe dispose à ce jour de 2 sites de production, soit une surface totale de 35.000 m² couverts et emploie 200 salariés produisant chaque année 600.000 articles. L'innovation, le design et la qualité constituent depuis toujours les piliers de l'entreprise, les fondements mêmes de l'évolution de son histoire. Au tournant du siècle, la salle de bain devient un espace prépondérant et en 2007 naît le projet pour une proposition de salle de bain complète, qui implique les deux marques Zucchetti et Kos au niveau institutionnel et les conjugue dans le but précis d'en souligner les spécificités, en insistant sur leur complémentarité et leur différence. Un monde consacré aux espaces de bain qui passe du rôle fonctionnel à celui de la sensation et de la séduction physique en créant l'un des projets liés à l'univers du bain les plus intéressants et les plus éclectiques.

Kos



L'universo Kos prende forma alimentando la dimensione del sogno, la poetica dell'abbandono. L'acqua per Kos è un elemento in cui perdersi per ritrovare sé stessi, dentro un piacere fisico e mentale. Kos inizia la sua attività nel 1998 con la produzione di vasche idromassaggio e cabine doccia multifunzione. Dal 2001 si affiancano il design e l'esperienza strategica di Ludovica+Roberto Palomba, art director e designer dell'intera produzione: vasche, box multifunzione, piatti doccia, lavabi dall'estetica scultorea e dall'ergonomia innovativa, in grado di reinventare tipologicamente e morfologicamente l'ambiente bagno. Nel 2007 Kos entra a far parte del mondo Zucchetti. La storia continua all'insegna della sinergia e della complementarietà tra i due marchi che si completano, coltivando su diversi fronti innovazione delle forme e dei materiali. Silkstone, cristalplant, pietra luce, acrilici ed essenze naturali, si declinano in forme scultoree e morbide nelle varie collezioni di prodotti; lo studio e la sperimentazione dei materiali è alla base della strategia di Kos. L'intera gamma suggerisce un'idea di benessere completo, una dimensione senza confini netti, che spazia tra l'indoor e l'outdoor. Oggi, al DNA storico di un brand da sempre associato all'universo del desiderabile e orientato a grandiosi progetti di home wellness, hospitality ed outdoor, si aggiunge un'attitudine nuova verso la domesticità contemporanea, i suoi spazi, le sue esigenze e aspirazioni. Il 2020 segna l'inizio della collaborazione con nuovi designer, Zaven con il progetto Rise e Visibility con il progetto Beam, interpretano efficacemente il nuovo orientamento del brand.

The world of Kos takes form, nourishing dreams and the poetry of wild abandon. Kos sees water as an element to get lost in, only to find yourself again through physical and mental pleasure. Kos opened its doors in 1998 as a manufacturer of whirlpool bathtubs and multifunction shower cabins. In 2001 the company gained the experience and strategic savvy of Ludovica+Roberto Palomba, art directors and designers of all its products: bathtubs, multifunction shower cabins, shower trays and washbasins featuring sculptural aesthetics and innovative ergonomics, reinventing the bathroom in terms of both structure and style. Kos joined the world of Zucchetti in 2007. The story continues in pursuit of synergy and complementarity, as the two brands complete one another, cultivating innovation in form and materials in their respective areas. Silkstone, Cristalplant, Pietraluce, acrylics and natural woods create soft sculptural shapes in various product collections; study and experimentation with materials is a pillar of Kos's strategy. The entire product range suggests complete well-being, a dimension without clear boundaries that flows between indoors and outdoors. Today, the brand's heritage - associated right from the start with all that is desirable and meant for impressive home wellness, hospitality and outdoor projects - is joined by a new attitude toward contemporary dwelling and spaces, needs and aspirations. 2020 has seen the beginning of partnerships with new designers, Zaven with the Rise project and Visibility with the Beam project effectively interpreting the brand's new orientation.

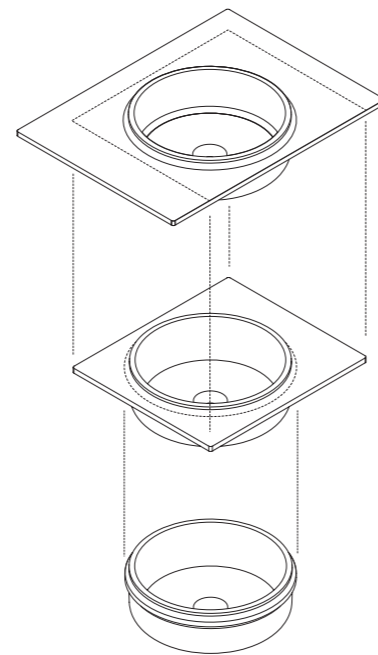
El universo Kos toma forma alimentando la dimensión del sueño, la poesía del abandono. Para Kos, el agua es un elemento en el que perderse para reencontrarse a sí mismo, dentro de un placer físico y mental. Kos inicia su actividad en el año 1998 con la producción de bañeras de hidromasaje y cabinas de ducha multifunción. Desde 2001 cuenta con el diseño y la experiencia estratégica de Ludovica+Roberto Palomba, directores artísticos y diseñadores de toda su producción: bañeras, cabinas multifunción, platos de ducha y lavabos con una estética escultural y una ergonomía innovadora, capaces de reinventar tipológica y morfológicamente el cuarto de baño. En 2007 Kos entra a formar parte del mundo Zucchetti. Con los años la sinergia y la complementariedad entre las dos marcas completa su proceso de consolidación, cultivando la innovación de las formas y de los materiales en varios frentes. Silkstone, Cristalplant, Pietraluce, acrílicos y maderas naturales aparecen declinados en formas suaves y esculturales en las distintas colecciones de productos: el estudio y experimentación de los materiales constituye la base de la estrategia de Kos. Toda la gama inspira una idea de completo bienestar, una dimensión sin confines netos que abarca los espacios interiores y exteriores. Hoy, al ADN histórico de una marca asociada desde siempre al imaginario de lo deseable y orientado a grandiosos proyectos de home wellness, hostelería y ambientes exteriores se suma una nueva actitud hacia la vida doméstica contemporánea, con sus espacios, necesidades y aspiraciones. El año 2020 marca el inicio de la colaboración con nuevos diseñadores: Zaven, con el proyecto Rise, y Visibility, con el proyecto Beam, interpretan con eficacia la nueva orientación de la firma.

C'est dans la dimension onirique et dans la poésie de l'abandon que l'univers de Kos prend forme. Pour Kos, l'eau est un élément qui permet de se perdre pour se retrouver, le plaisir étant à la fois physique et mental. Kos commence ses activités en 1998 en produisant des baignoires hydromassage et de cabines de douche multifonctions. Depuis 2001, l'entreprise s'appuie sur le design et l'expérience stratégique de Ludovica + Roberto Palomba, directeurs artistiques et concepteurs de l'ensemble de la production : baignoires, cabines multifonctions, receveurs de douche, vasques à l'esthétique sculpturale et à l'ergonomie innovante, qui réinventent la typologie et la morphologie de l'environnement de la salle de bains. En 2007, Kos a rejoint l'univers Zucchetti. L'histoire se poursuit sous le signe de la synergie et de la complémentarité entre deux marques qui se complètent et qui cultivent sur plusieurs fronts l'innovation des formes et des matériaux. Silkstone, Cristalplant, Pietraluce, acrylique et essences naturelles se déclinent en formes sculpturales et douces dans les différentes collections de produits ; l'étude et l'expérimentation des matériaux sont à la base de la stratégie de Kos. L'ensemble de la gamme exprime une sensation de bien-être total, une dimension sans frontières claires, qui recouvre aussi bien l'indoor que l'outdoor. Aujourd'hui, l'identité historique d'une marque qui a toujours été associée à l'univers du désir et axée sur des projets de grande envergure dans les domaines du bien-être domestique, de l'hôtellerie et de l'outdoor, s'oriente vers la domesticité contemporaine, ses espaces, ses besoins et ses aspirations. L'année 2020 marque le début de la collaboration avec de nouveaux designers, notamment Zaven avec le projet Rise et Visibility avec le projet Beam, qui interprètent avec efficacité la nouvelle orientation de la marque.

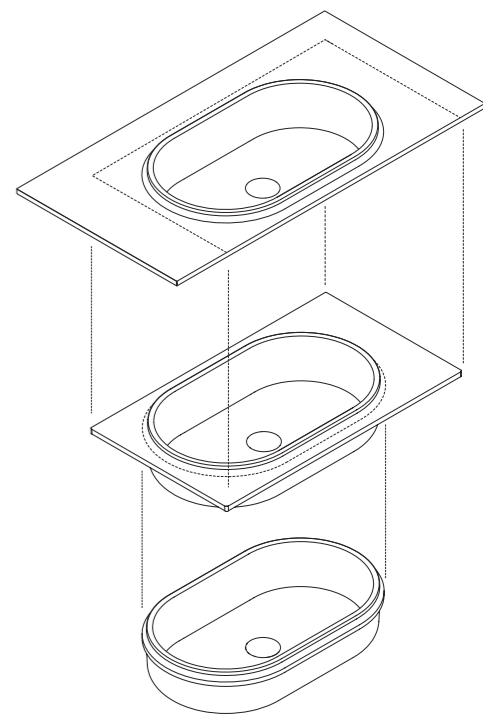
Rise



L'intersezione tra forme generatrici di funzioni caratterizza il segno e la ricerca dello studio italiano Zaven, così come il loro linguaggio si nutre del dialogo tra il bidimensionale e il tridimensionale. Nella collezione di lavabi Rise, un piano attraversa un volume cilindrico, mirando ad ottenere, con un semplice intersecarsi di elementi, il maggior numero di risultati possibili. La matrice è un piano rettangolare che integra il lavabo, disponibile sia nella versione ovale che in quella tonda. Alcuni semplici tagli di questo elemento base permettono di ottenere disegni ed espressioni formali distintive, che consentono l'utilizzo in diverse situazioni: come piano unico con lavabo integrato, abbinato ad una consolle; come lavabo semi-incasso o ad appoggio. Nelle versioni a consolle o semi-incasso il lavabo sembra emergere dal piano, quasi galleggiasse a filo di esso, evocando il movimento morbido dell'acqua e creando piacevoli ergonomie. Mentre nella variante da appoggio la memoria del piano si trasforma in una modanatura decorativa. La collezione Rise è la sintesi di una audace ricerca formale e di uno strategico progetto industriale volto a ottimizzare il processo produttivo, prestandosi anche a soluzioni custom made.



The intersection of forms generating functions characterises the style and work of Italian studio Zaven, in an idiom that feeds on the dialogue between the two-dimensional and the three-dimensional. In the Rise basin collection, a flat element crosses through a cylindrical volume, attempting to obtain the greatest possible number of results with a simple intersection of parts. The matrix is a rectangular deck integrating the basin, available in oval and round versions. A few simple cuts of this basic element make it possible to obtain distinctive designs and formal expressions, permitting its use in a variety of situations: as a single counter with a built-in basin, combined with a console; as a semi built-in or sit-on basin. In the console and semi built-in versions, the basin seems to emerge out of the counter, as if floating on top of it, evoking the gentle motion of water and creating pleasing ergonomics. While in the sit-on version, the memory of the countertop is preserved in the decorative moulding. The Rise collection is a synthesis of bold formal research with strategic industrial design aimed at optimising the production process while also permitting custom-made solutions.



La intersección entre formas generadoras de funciones caracteriza el signo distintivo y la investigación del estudio italiano Zaven, al igual que su lenguaje se nutre del diálogo entre el espacio bidimensional y tridimensional. En la colección de lavabos Rise, una superficie atraviesa un volumen cilíndrico con el fin de obtener el mayor número posible de resultados con una simple intersección de elementos. La matriz es una superficie rectangular que incorpora el lavabo, disponible en versión oval o redonda. A partir de unos simples cortes de este elemento básico se obtienen patrones y expresiones formales distintivas que permiten utilizarlo en diversas situaciones: como encimera única con lavabo integrado, combinado con una consola, o como lavabo semi-empotrado o de apoyo. En las versiones con consola o semi-empotradas el lavabo parece emerger de la encimera como si flotase al ras de su superficie, evocando el suave movimiento del agua y creando agradables ergonomías. En la variante de apoyo, la encimera cede el paso a una moldura decorativa. La colección Rise es la síntesis de una audaz búsqueda formal y de un proyecto industrial estratégico que tiene por objetivo la optimización del proceso productivo, pero que también se presta a la creación de soluciones personalizadas.

C'est à l'intersection entre des formes générant des fonctions que le studio italien Zaven positionne sa marque et sa recherche, tandis que son langage se nourrit du dialogue entre le bidimensionnel et le tridimensionnel. Dans la collection de vasques Rise, un plan traverse un volume cylindrique, afin d'obtenir, avec une simple intersection d'éléments, le plus grand nombre de résultats possible. La matrice est un plan rectangulaire qui intègre le lavabo, disponible en version ovale ou ronde. Grâce à quelques coupes simples de cet élément de base, on peut obtenir des dessins et des expressions formelles caractéristiques, qui permettent de l'utiliser dans différents contextes : comme plan unique avec vasque intégrée, associée à une console ; comme vasque semi-encastrée ou à poser. Dans les versions à console ou semi-encastrées, la vasque semble émerger du plan, flottant presque au ras de celui-ci, ce qui évoque le mouvement léger de l'eau, tout en créant d'agréables ergonomies. Au contraire, dans sa variante à poser, la mémoire du plan se transforme en une moulure décorative. La collection Rise constitue la synthèse d'une recherche formelle audacieuse et d'un projet industriel stratégique visant à optimiser le processus de production, tout en se prêtant à la réalisation de solutions sur mesure.



Lavabo ovale da appoggio
in Cristalplant® Biobased

Oval sit-on washbasin
in Cristalplant® Biobased

Lavabo oval de apoyo
de Cristalplant® Biobased

Vasque ovale à poser en
Cristalplant® Biobased





Lavabo tondo da appoggio
in Cristalplant® Biobased

Round sit-on washbasin
in Cristalplant® Biobased

Lavabo redondo de apoyo
de Cristalplant® Biobased

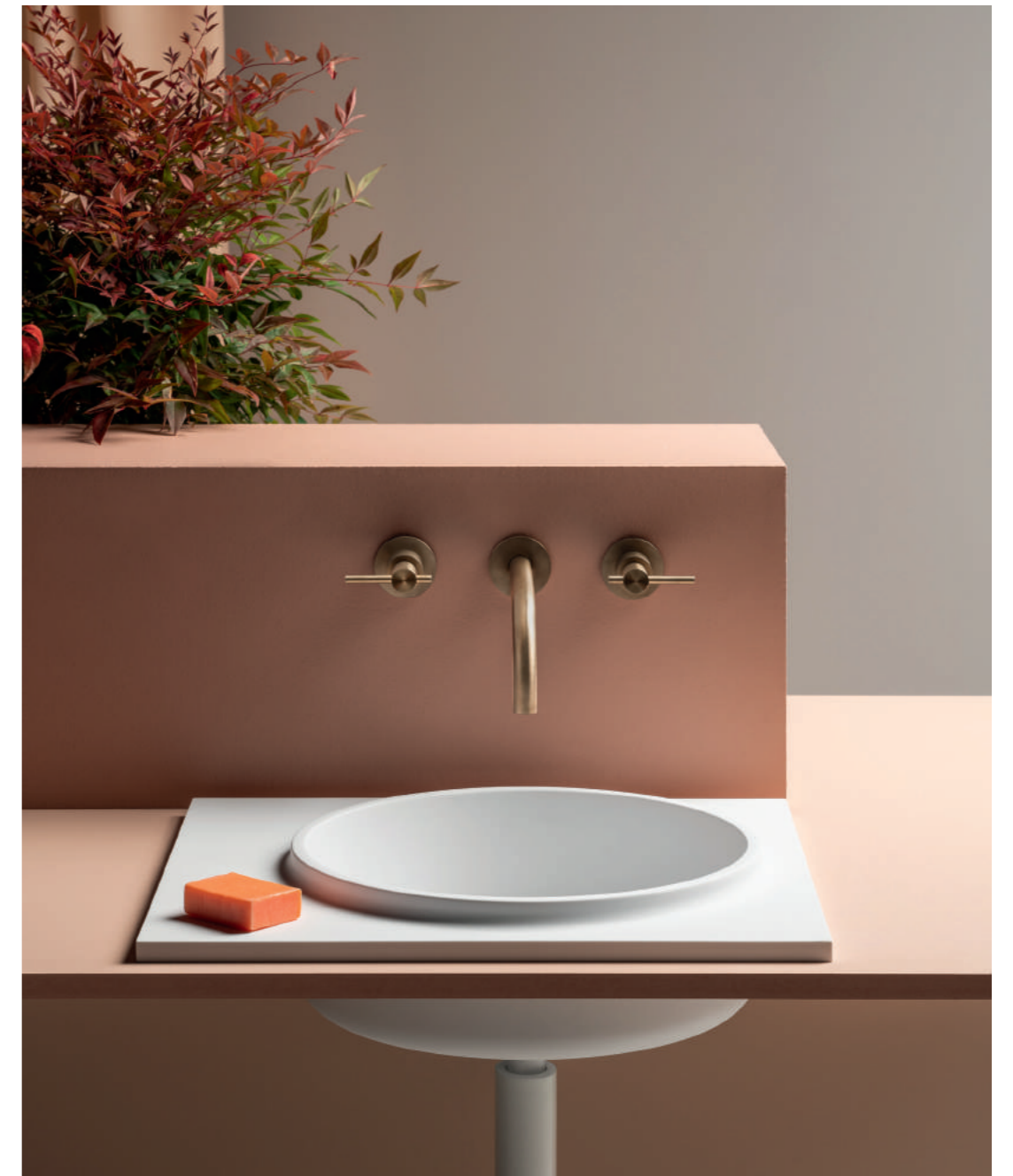
Vasque ronde à poser
en Cristalplant® Biobased

Lavabo tondo semi-incasso
in Cristalplant® Biobased

Round semi built-in washbasin
in Cristalplant® Biobased

Lavabo redondo semi empotrado
de Cristalplant® Biobased

Vasque ronde semi-encastée
en Cristalplant® Biobased





Lavabo ovale semi-incasso in Cristalplant® Biobased
Oval semi built-in washbasin in Cristalplant® Biobased
Lavabo oval semi empotrado de Cristalplant® Biobased
Vasque ovale semi-encastée en Cristalplant® Biobased



Consolle in metallo verniciato nero, con lavabo ovale integrato in Cristalplant® Biobased

Console with integrated oval washbasin in Cristalplant® Biobased, black metal frame

Mueble con estructura de metal pintado en negro, lavabo integrado oval en Cristalplant® Biobased

Meuble avec structure en métal vernis noir, vasque intégré ovale en Cristalplant® Biobased



Consolle in metallo verniciato nero, con lavabo tondo integrato in Cristalplant® Biobased

Console with integrated round washbasin in Cristalplant® Biobased, black metal frame

Mueble con estructura de metal pintado en negro, lavabo integrado redondo en Cristalplant® Biobased

Meuble avec structure en métal vernis noir, vasque ronde intégrée en Cristalplant® Biobased



Beam



Il progetto Beam combina curiosamente archetipi del product design e dell'architettura, con un linguaggio contemporaneo che rimodula l'idea del bagno. La collezione si compone di un lavabo d'appoggio in Cristalplant® Biobased declinato in 3 diverse proposte di colore e di una mensola contenitore disponibile in 2 varianti dimensionali e 2 tinte. Beam è disegnata dallo studio newyorkese Visibility, noto per l'abilità e l'originalità con cui dà forma agli oggetti quotidiani e di uso comune, che popolano l'ambiente domestico. Non a caso, per il progetto del lavabo, Visibility rievoca l'immagine della ciotola o del catino: questi antenati dei moderni lavandini rimandano a gesti essenziali, legati al nutrimento e alla cura di sé ed ispirano le forme familiari e semplici di Beam. D'altro canto, la mensola in frassino massello è un riferimento formale diretto alla trave in acciaio a "I", elemento modulare chiave in architettura, che viene declinato dimensionalmente a seconda del suo utilizzo. Le dimensioni della mensola Beam sono infatti studiate per ospitare alla perfezione gli oggetti tipici del bagno, in uno schema funzionale dall'estetica giocosa e accattivante.

The Beam project curiously combines archetypes of product design and architecture, in a contemporary idiom redefining the idea of the bathroom. The collection includes a sit-on washbasin made of Biobased Cristalplant®, available in 3 different colours, with a container shelf available in 2 sizes and 2 colours. Beam is designed by New York studio Visibility, known for the ability and originality it brings to forming objects for ordinary everyday life, filling the living space. In the design of the washbasin, Visibility evokes the image of a bowl or basin: ancestors of today's washbasins recalling simple acts associated with nourishment and self-care, inspiring Beam's simple, familiar shape. On the other hand, the form of the solid ash shelf is a direct reference to the steel "I-beam", a key modular element in architecture, the dimensions of which vary according to its use. The sizes of the Beam shelf are designed to be perfect for the items typically used in the bathroom, in a functional scheme with an attractive, playful look.

El proyecto Beam presenta una curiosa combinación de arquetipos del diseño de producto y de la arquitectura con un lenguaje contemporáneo que reformula la idea del baño. La colección está compuesta por un lavabo de apoyo en Cristalplant® Biobased declinado en 3 propuestas de color y una repisa portaobjetos disponible en 2 tamaños y 2 colores. Beam ha sido diseñada por el estudio neoyorquino Visibility, conocido por la habilidad y la originalidad con las que da forma a objetos cotidianos de uso común presentes en el ambiente doméstico. No es una casualidad que, para el proyecto del lavabo, Visibility reevoque la imagen de un cuenco o un barreño: estos antecesores del lavabo moderno nos recuerdan gestos esenciales asociados con la nutrición y el cuidado personal, e inspiran las formas simples y familiares de Beam. Por otro lado, la repisa de fresno macizo es una referencia formal directa a la viga de acero en «I», elemento modular clave en la arquitectura que aparece declinado en distintos tamaños dependiendo de su función. Con este presupuesto, las dimensiones de la repisa Beam han sido estudiadas para alojar perfectamente los típicos objetos del baño siguiendo un esquema funcional de estética alegre y cautivadora.

Le projet Beam associe de manière étonnante des archétypes du design de produits et de l'architecture à un langage contemporain qui remodèle le concept de la salle de bains. La collection comprend une vasque à poser en Cristalplant® Biobased disponible en trois couleurs différentes et une étagère de rangement disponible en deux dimensions et deux couleurs. Beam est conçu par le studio new-yorkais Visibility, célèbre pour la compétence et l'originalité avec lesquelles il donne forme aux objets d'usage quotidien dans le milieu de la maison. Ce n'est pas un hasard si, pour le projet de la vasque, Visibility rappelle l'image de la coupe ou du bassin : ces ancêtres des vasques modernes, qui renvoient à des gestes essentiels, liés à l'alimentation et au soin de soi inspirent les formes familières et élémentaires de Beam. D'autre part, l'étagère en frêne massif est une référence formelle directe à la poutre en acier en « I », élément modulaire essentiel en architecture, dont la taille se décline en fonction de son usage. Les dimensions de l'étagère Beam sont en effet conçues pour accueillir de manière idéale les objets caractéristiques de la salle de bains, dans un schéma fonctionnel à l'esthétique ludique et attrayante.

Lavabo da appoggio in Cristalplant® Biobased
 Sit-on washbasin in Cristalplant® Biobased
 Lavabo de apoyo de Cristalplant® Biobased
 Vasque à poser en Cristalplant® Biobased

bianco
white
blanco
blanc



Lavabo da appoggio in Cristalplant® Biobased
 Sit-on washbasin in Cristalplant® Biobased
 Lavabo de apoyo de Cristalplant® Biobased
 Vasque à poser en Cristalplant® Biobased

tortora
dove grey
gris tortora
taupe





Lavabo da appoggio in Cristalplant® Biobased
Sit-on washbasin in Cristalplant® Biobased
Lavabo de apoyo de Cristalplant® Biobased
Vasque à poser en Cristalplant® Biobased

terracotta
terracotta
terracota
terre cuite



Mensola in frassino massello spazzolato L. 800 e lavabo da appoggio in Cristalplant® Biobased

Shelf in brushed solid ash L. 800 and sit-on washbasin in Cristalplant® Biobased

Repisa en fresno macizo cepillado L. 800 y lavabo de apoyo de Cristalplant® Biobased

Etagère en frêne massif brossé L. 800 et vasque à poser en Cristalplant® Biobased

warm grey



Mensola in frassino massello spazzolato L. 1200 e lavabo da appoggio in Cristalplant® Biobased

Shelf in brushed solid ash L.1200 and sit-on washbasin in Cristalplant® Biobased

Repisa en fresno macizo cepillado L. 1200 y lavabo de apoyo de Cristalplant® Biobased

Etagère en frêne massif brossé L. 1200 et vasque à poser en Cristalplant® Biobased

*naturale
natural
natural
naturel*





Mensola in frassino massello spazzolato L. 1200
e lavabo da appoggio in Cristalplant® Biobased

Shelf in brushed solid ash L.1200
and sit-on washbasin in Cristalplant® Biobased

Repisa en fresno macizo cepillado L. 1200
y lavabo de apoyo de Cristalplant® Biobased

Etagère en frêne massif brossé L. 1200
et vasque à poser en Cristalplant® Biobased


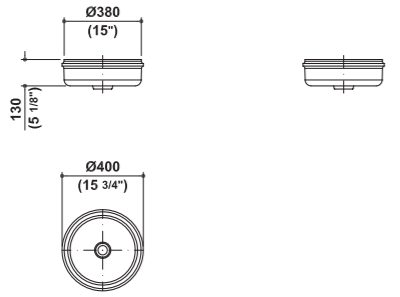
naturale
natural
natural
naturel

Technical Information




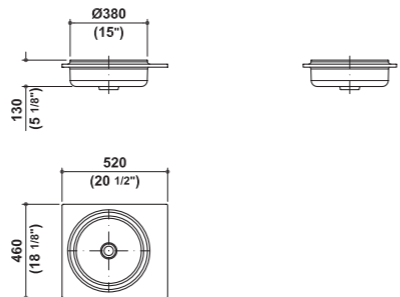
7RI200BI

Lavabo tondo da appoggio in Cristalplant® Biobased
 Round sit-on washbasin in Cristalplant® Biobased
 Lavabo redondo de apoyo de Cristalplant® Biobased
 Vasque ronde à poser en Cristalplant® Biobased


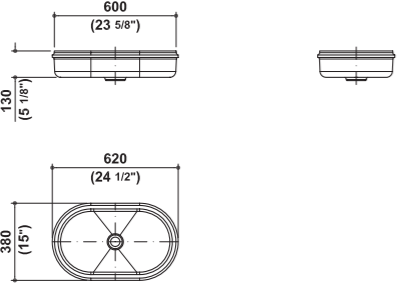
7RI201BI

Lavabo tondo semi-incasso in Cristalplant® Biobased
 Round semi built-in washbasin in Cristalplant® Biobased
 Lavabo redondo semi empotrado de Cristalplant® Biobased
 Vasque ronde semi-encastree en Cristalplant® Biobased


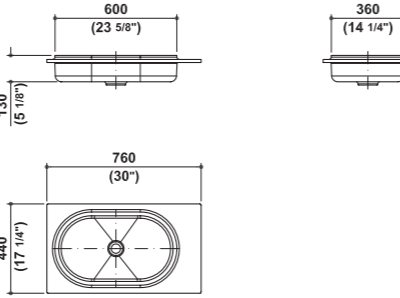
7RI100BI

Lavabo ovale da appoggio in Cristalplant® Biobased
 Oval sit-on washbasin in Cristalplant® Biobased
 Lavabo oval de apoyo de Cristalplant® Biobased
 Vasque ovale à poser en Cristalplant® Biobased


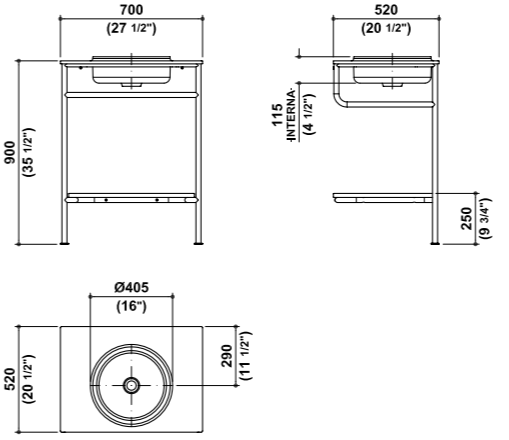
7RI101BI

Lavabo ovale semi-incasso in Cristalplant® Biobased
 Oval semi built-in washbasin in Cristalplant® Biobased
 Lavabo oval semi empotrado de Cristalplant® Biobased
 Vasque ovale semi-encastree en Cristalplant® Biobased


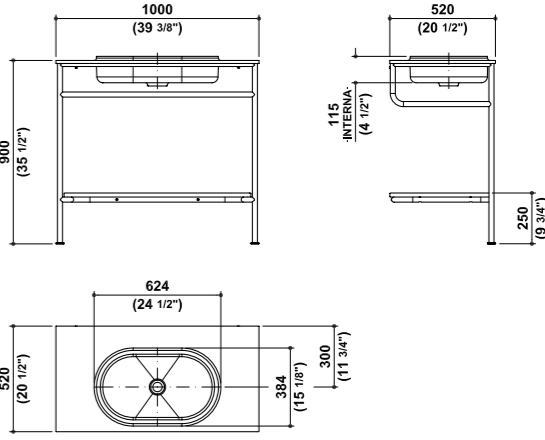
8RI200BINE

Console in metallo verniciato nero, con lavabo tondo integrato in Cristalplant® Biobased.
 Console with integrated round washbasin in Cristalplant® Biobased, black metal frame.
 Mueble con estructura del metal pintado en negro, lavabo integrado redondo en Cristalplant® Biobased.
 Meuble avec structure en métal vernis noir, vasque ronde intégrée en Cristalplant® Biobased.

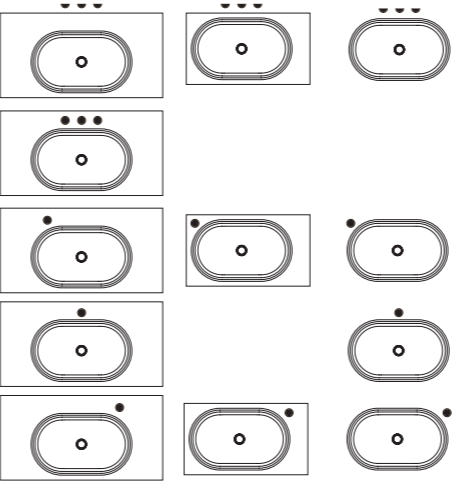
8RI201BINE

Console in metallo verniciato nero, con lavabo ovale integrato in Cristalplant® Biobased.
 Console with integrated oval washbasin in Cristalplant® Biobased, black metal frame.
 Mueble con estructura del metal pintado en negro, lavabo oval integrado en Cristalplant® Biobased.
 Meuble avec structure en métal vernis noir, vasque ovale intégrée en Cristalplant® Biobased.

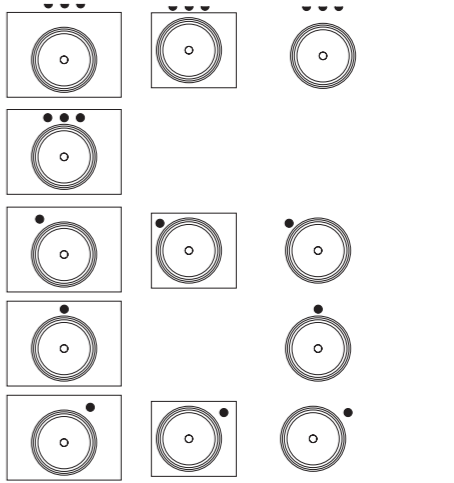
Rise posizionamento rubinetteria
 Rise taps positioning
 Rise colocación grifo
 Rise placement robinet

- Batteria a 3 fori incasso muro
 3 hole built-in basin mixer
 Bateria lavabo de empotrar
 Mélangeur lavabo 3 trous à encastrer
- Batteria 3 fori da piano
 3 hole basin mixer
 Bateria lavabo
 Mélangeur lavabo 3 trous
- Monocomando lavabo
 Single lever basin mixer
 Monomando lavabo
 Mitigeur lavabo monotrou




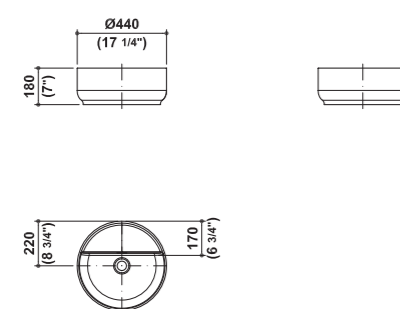
Rise posizionamento rubinetteria
 Rise taps positioning
 Rise colocación grifo
 Rise placement robinet

- Batteria a 3 fori incasso muro
 3 hole built-in basin mixer
 Bateria lavabo de empotrar
 Mélangeur lavabo 3 trous à encastrer
- Batteria 3 fori da piano
 3 hole basin mixer
 Bateria lavabo
 Mélangeur lavabo 3 trous
- Monocomando lavabo
 Single lever basin mixer
 Monomando lavabo
 Mitigeur lavabo monotrou



7BE300BI - bianco/white/blanco/blanc

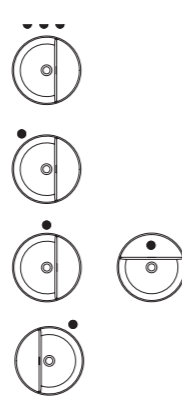
Lavabo da appoggio in Cristalplant® Biobased
 Sit-on washbasin in Cristalplant® Biobased
 Lavabo de apoyo de Cristalplant® Biobased
 Vasque à poser en Cristalplant® Biobased

Beam posizionamento rubinetteria
 Beam taps positioning
 Beam colocación grifo
 Beam placement robinet


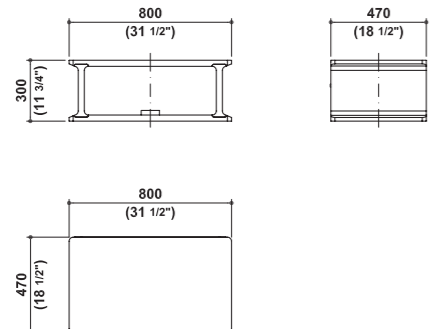
•••
 Batteria a 3 fori incasso muro
 3 hole built-in basin mixer
 Bateria lavabo de empotrar
 Mélangeur lavabo 3 trous à encastrer

•
 Monocomando lavabo
 Single lever basin mixer
 Monomando lavabo
 Mitigeur lavabo monotrou




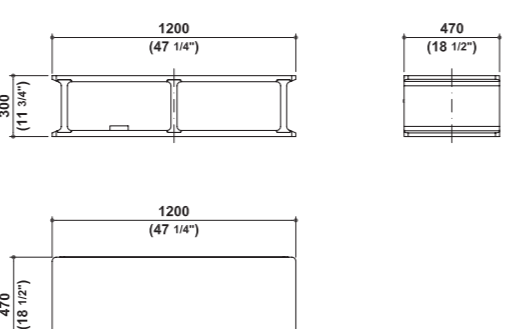
8BE100NA - L. 800

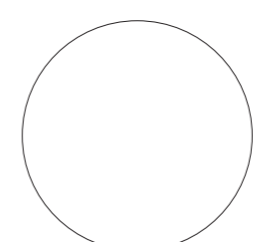
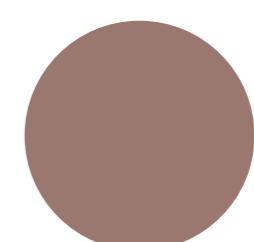
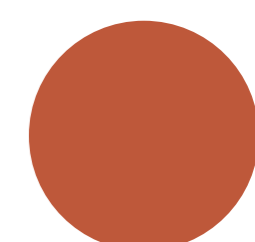


Mensola in frassino massello spazzolato
 Shelf in brushed solid ash
 Repisa en fresno macizo cepillado
 Etagère en frêne massif brossé

8BE110NA - L. 1200

Mensola in frassino massello spazzolato
 Shelf in brushed solid ash
 Repisa en fresno macizo cepillado
 Etagère en frêne massif brossé

BEAM Lavabo BEAM washbasin BEAM Lavabo BEAM Vasque	7BE300BI  bianco/white/blanco/blanc	7BE300TO  tortora/dove grey/gris tortola/taupe	7BE300TE  terracotta/terracotta/terracota/terre cuite
BEAM Mensola BEAM Shelf BEAM Repisa BEAM Etagère	8BE100NA_8BE110NA  Naturale/natural/natural/naturel	8BE100WA_8BE110WA  Warm grey	

L'azienda si riserva in qualsiasi momento la facoltà di apportare tutte le modifiche necessarie al miglioramento estetico e qualitativo del prodotto.

The company reserves the right to make all the necessary changes for the purpose of constant improvement of quality, with no obligation to give prior notice.

La empresa se reserva el derecho de realizar en el momento que crea preciso cualquier tipo de modificación para mejorar la estética y la calidad del producto.

La société se réserve le droit à tout moment d'apporter toutes les modifications nécessaires à l'amélioration esthétique et qualitative du produit

CREDITS

Art direction and concept Matteo Fiorini

Set design and styling

Cameranesi Pompili

Graphic design Studio Vedèt

Photo Delfino Sisto Legnani

Communication PS Agency