



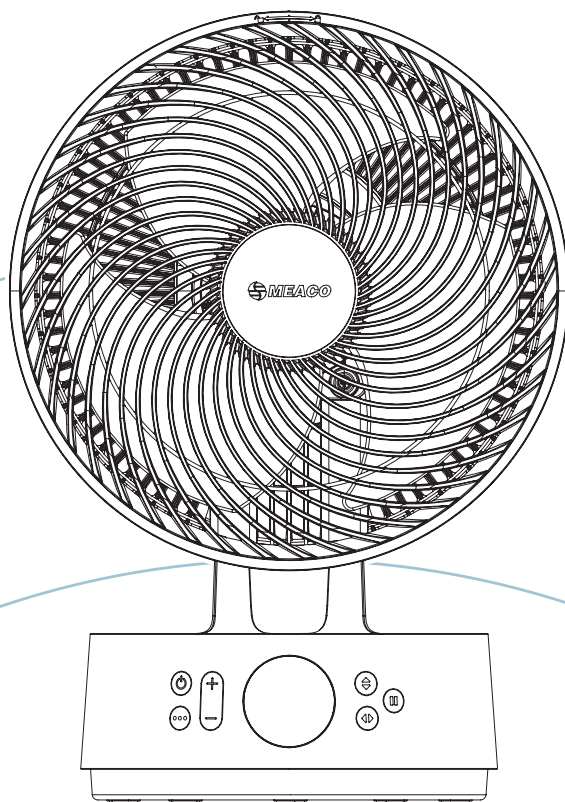
MeacoFan

Seftte[®] 10''

Bordsfläkt

Séf·tee: "Tyst, skonsam och ostörd"; på fornegelska

Bruksanvisning



Tack för att du valde Meaco

Tack för att du valde Meaco, vi uppskattar det verkligen. Vi byggde Sefto™-sortimentet av fläktar efter år av forskning och feedback från kunder och konstruerade den perfekta kylprodukten för dig och din familj som inte bara ger dig förbättrad kylning utan som även är funktionell i sin design och passar in i ditt hem.

Denna handbok innehåller viktig information om användning och skötsel av din fläkt. Ta dig tid att läsa den här handboken för att dra full nytta av din fläkts många fördelar och funktioner.

Innehåll

Säkerhetsinformation	1
Registrera din Meaco-garanti	3
Vad som ingår	4
Produktidentifiering	5
Drift	6
Underhåll	9
Förvaring	11
Felsökning	11
Meaco kundtjänst	12
Specifikationer	12
Garantivillkor	13

Säkerhetsinformation



Viktig säkerhetsinformation



Denna fläkt får inte användas i rum under följande förhållanden: potentiellt explosiv atmosfär, aggressiv atmosfär med en hög koncentration av lösningsmedel eller ett extremt högt förhållande av damm.

Magneter: Fjärrkontrollen innehåller magneter. Observera: Pacemakers och defibrillatorer kan påverkas av magneter. Om detta påverkar dig, lägg inte fjärrkontrollen i en ficka och varna alla som kan komma att använda fläkten eller fjärrkontrollen att den har en magnet. Kreditkort och datakort kan också påverkas av magneter och bör inte placeras nära fläktens fjärrkontroll.

Förvaras oåtkomligt för barn: Låt inte barn leka med eller runt denna enhet, detta kan leda till personskador. Se till att enheten är otillgänglig för barn när de inte är under uppsikt. Denna enhet är inte avsedd att användas av personer (inklusive barn) med nedsatt fysisk, känslomässig eller mental förmåga, eller avsaknad av kunskaper och erfarenheter, om de inte har fått tillräcklig övervakning eller instruktioner gällande användning av enheten av en person som ansvarar för deras säkerhet.

Skydda nätadaptern från skador: Använd aldrig en enhet med en skadad nätadapter, eftersom detta kan leda till elektrisk eller brandrisk. Om nätadaptern är skadad måste den bytas ut mot en nätadapter av samma typ och strömstyrka.

Förlängningssladdar: Förlängningssladdar måste vara jordade och kunna leverera lämplig spänning till enheten.

Hantera försiktigt: Tappa, kasta eller krossa inte fläkten. Oförsiktig hantering kan skada komponenterna eller ledningarna och skapa ett farligt tillstånd.

Använd på stabil yta: Använd alltid enheten på en stabil, jämn yta, till exempel golvet eller en stadig bänk, så att fläkten inte kan falla och orsaka skada.

Håll elektriska komponenter torra: Låt aldrig vatten komma in i fläktens elektriska komponenter. Om dessa områden blir våta av någon anledning, torka dem noggrant innan du använder fläkten. Om du är osäker, använd inte fläkten och rådfråga en kvalificerad elektriker eller en Meaco-godkänd ingenjör.

Operatören måste göra bruksanvisningen tillgänglig för användaren och se till att användaren förstår manualen.

Instruktioner om WEEE



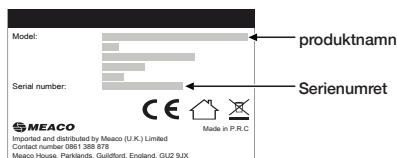
Korrekt bortskaffande av denna produkt (avfall från elektrisk och elektronisk utrustning)

Denna märkning indikerar att denna produkt eller tillbehör inte ska kasseras med annat hushållsavfall i slutet av deras livslängd. För att förhindra eventuell skada på miljön eller människors hälsa från okontrollerad avfallshantering, vänligen separera dessa föremål från andra typer av avfall och återvinn dem på ett ansvarsfullt sätt för att främja hållbar återanvändning av materialresurser. Användare bör kontakta antingen återförsäljaren där de köpte denna produkt, eller deras lokala myndigheter, för detaljer om var och hur de kan ta dessa artiklar för miljösäker återvinning. artículos para su reciclaje ambientalmente seguro.

Registrera din Meaco-garanti

Din Meaco fläkt levereras med en gratis 3 års garanti, registrera helt enkelt dina uppgifter online och du kommer att tackas för delar och arbete i 3 år från inköpsdatumet, med förbehåll för villkoren för garantin.

Här hittar du serienumret på din fläkt



Serienumret finns på klassificeringsetiketten under basen av din fläkt.

Kom ihåg att förvara en kopia av ditt inköpskvitto säkert, du måste visa detta för vårt kundtjänsteam om du behöver göra ett garantianspråk.

Sätt att registrera din Meaco-garanti



Registrera dig online

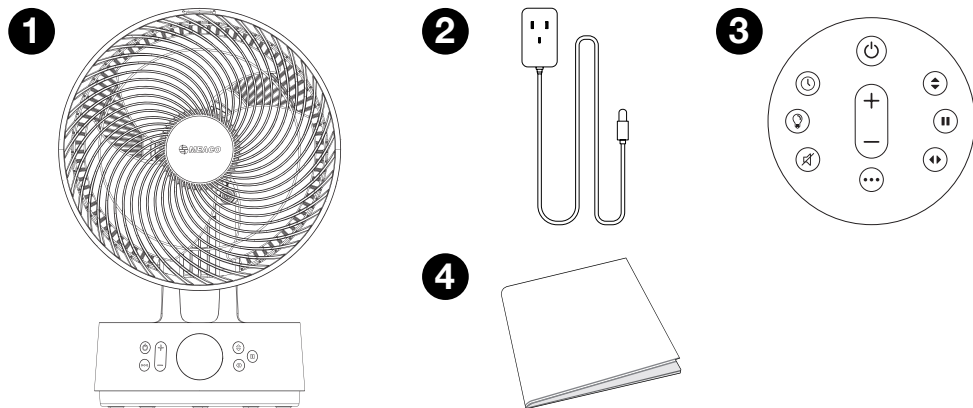
Besök vår webbplats för att registrera din kostnadsfria 3-årsgaranti online: <https://eu.meaco.com/pages/registrieren-garantie>

Registrera dig via telefon

Ring vårt kundtjänsteam för att registrera din kostnadsfria 3-årsgaranti via telefon: 0911 88080553.

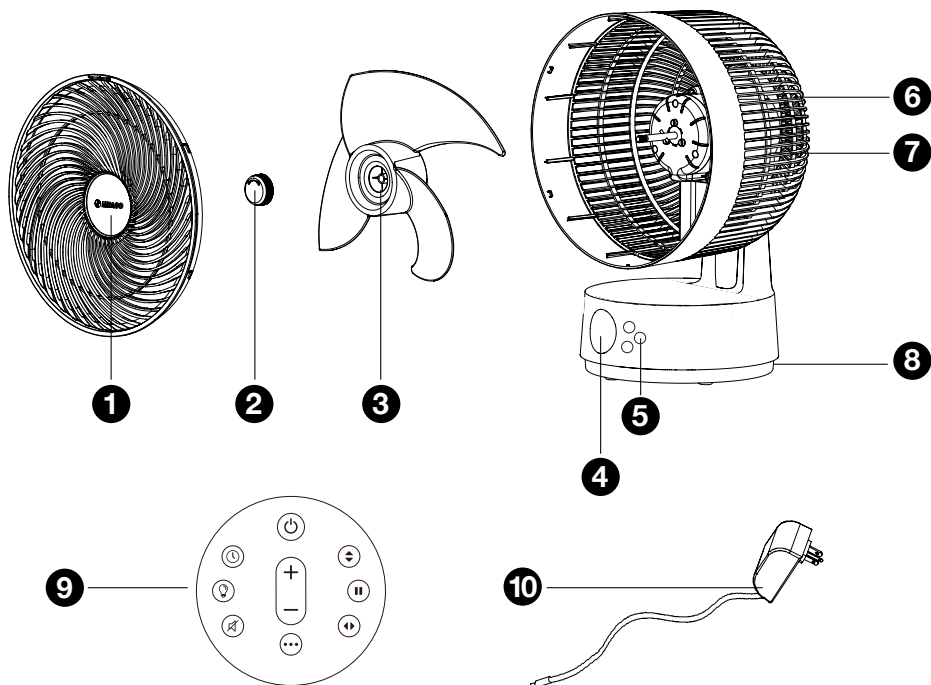
Vad som ingår

Packa försiktigt upp fläkten. Håll allt förpackningsmaterial borta från barn. Vi rekommenderar att du viker ihop och behåller lådan ifall du behöver den i framtiden.



1. Meaco Sefte™ 10" Pro Bordsfläkt
2. Nätadapter
3. Fjärrkontroll
4. Instruktionsbok

Produktidentifiering



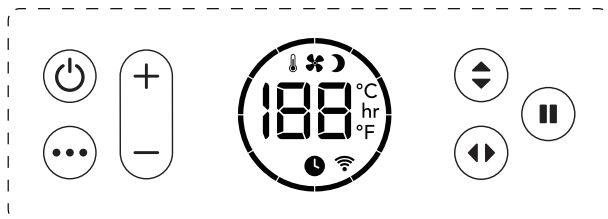
1. Frontgaller
2. Låshatt
3. Fläktblad
4. Display
5. Gränssnitt
6. Handtag

7. Bakre galler
8. Nätadapteringång
9. Fjärrkontroll
10. Nätadapter

Drift

När fläkten är ansluten till elnätet piper fläkten en gång, fläkten är i standbyläge.

Gränssnitt



Standby ON/OFF: Tryck på standby-knappen en gång för att slå på fläkten och tryck på standby-knappen igen för att stänga av fläkten. För att stänga av strömmen till fläkten, koppla bort den från elnätet.



Läge: Tryck på MODE-knappen för att gå igenom 3 lägen: Normal, Natt och ECO.



Normal

Fläkten kommer att köras som normalt på den valda fläkthastigheten mellan 1 och 12.



Natt

Gränssnittet stängs av och knapparna piper inte längre när du trycker på dem. Fläkthastigheten minskar med 1 steg varje timme tills den når fläkthastighet 1. När du ändrar en inställning (t.ex. fläkthastigheten) slås displayen på en kort stund tills den är inställd och stängs sedan av igen.



ECO

Fläkthastigheten ändras automatiskt beroende på rumstemperaturen.

rumstemperaturen	< 23°C	23 till 25°C	25 till 27°C	27 till 29°C	29 till 31	31 till 33°C	> 33°C
Fläkthastigheten	2	4	6	8	9	10	12



Öka fläkthastigheten: Tryck på knappen + fläkthastighet för att öka fläkthastigheten mellan 1 och 12. När du har nått 12 kommer du tillbaka till 1 genom att trycka på den här knappen igen.



Minska fläkthastigheten: Tryck på knappen - fläkthastighet för att minska fläkthastigheten mellan 1 och 12. När 1 har uppnåtts kommer du tillbaka till 12 om du trycker på den här knappen igen.



Vertikal svängning: Det finns 3 vinklar för vertikal svängning. Tryck på den vertikala svängningsknappen för att gå igenom smal (1), medium (2) och bred (3) svängning. När den väl har valts återgår displayen till att visa rumstemperaturen. För att stänga av vertikal svängning, tryck på den vertikala svängningsknappen tills 0 visas på displayen.



Paus: Tryck på knappen för att pausa svängningen när som helst, både den vertikala och horisontella svängningen pausas.



Horisontell svängning: Det finns 3 vinklar för horisontell svängning. Tryck på den horisontella svängningsknappen för att gå igenom smal (1), medium (2) och bred (3) svängning. När den väl har valts återgår displayen till att visa rumstemperaturen. För att stänga av horisontell svängning, tryck på den horisontella svängningsknappen tills 0 visas på displayen.

Svängningstyp	Display	Grad av vertikal svängning	Grad av horisontell svängning
Smal	1	20°	30°
Medium	2	30°	75°
Bred	3	65°	120°

När en inställning har justerats återgår gränssnittet till att visa rumstemperaturen och det inställda läget (såvida det inte är i nattläge där gränssnittet stängs av).

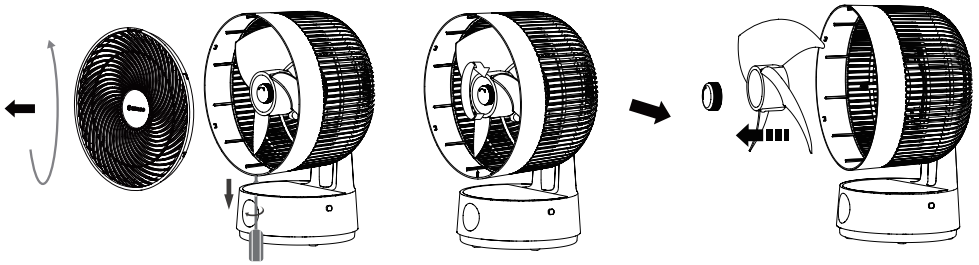
Underhåll

Rengöring av din fläkt

För att säkerställa att din fläkt alltid fungerar som bäst är det viktigt att rengöra den regelbundet.

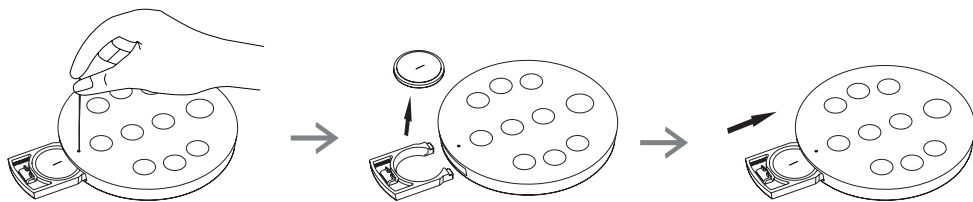
- Koppla alltid bort din fläkt från elnätet före rengöring.
- Låt inte fläkten bli våt.

Använd en mjuk, torr trasa för att rengöra fläktens yttre och inre delar. Följ stegen nedan för att komma åt fläktbladen:



1. Skruva loss skruven längst ner på fläkthuvudet med en skruvmejsel.
2. Håll gallret på vänster och höger sida av fläkten och rotera moturs för att ta bort gallret från huvudet.
3. Skruva av låshatten i mitten av fläkten medurs för att ta bort fläktbladen.
4. Gör stegen i omvänd ordning för att sätta ihop fläkten igen. Se till att låshatten är ordentligt åtdragen.

Byta ut fjärrkontrollens batteri.



Om fjärrkontrollen inte fungerar inom 4 meter från fläkten, byt ut batteriet. Batterityp: CR2025 eller CR2032. Följ stegen nedan för att byta ut batteriet:

1. Tryck på säkerhetsspaken (under Mode-knappen) med änden av ett gem för att frigöra batterifacket.
2. Byt ut batteriet och se till att de är korrekt placerade.
3. Tryck tillbaka batteriet och batterifacket i fjärrkontrollen.

Håll batterierna borta från barn!

Förvaring

Förvara fläkten på en ren, torr plats i sin ursprungliga låda. Alternativt kan en anpassad förvaringsväska köpas från eu.meaco.com.

Tips! Fläkten kan också användas på vintern för att hjälpa till att fördela varm luft mer effektivt i ett rum eller kan den användas tillsammans med en avfuktare för att cirkulera torr luft och torka din tvätt snabbare.

Felsökning

Om du stöter på ett problem med din fläkt, kontrollera tabellen nedan och prova förslagen. Om problemet kvarstår, kontakta Meaco eller din ursprungliga säljare.

Fel	Åtgärd
Fläktbladen rör sig inte	Kontrollera att adaptern är korrekt ansluten
Ökad ljudnivå	Rengör fläktbladen Se till att låslocket är ordentligt åtdraget
E1	Kontakta Meaco eller din ursprungliga säljare
E2	Kontakta Meaco eller din ursprungliga säljare

Meaco kundtjänst

Om du har en fråga om din Meaco fläkt, kontakta vårt kundtjänstteam som gärna hjälper till. Se till att du har ditt serienummer och uppgifter om var och när du köpte din fläkt.

Meacos kontaktuppgifter

Webbplats: <https://eu.meaco.com/pages/kontakt>

E-post: kundendienst@meaco.com

Telefon: 0911 88080553

Adress: Adlerstraße 34, 90403 Nürnberg, Tyskland

Specifikationer

För den fullständiga listan över specifikationer, besök eu.meaco.com.

Maximalt luftflöde	19.18 m ³ / min
Maximal lufthastighet ©	7.07 m / sek
Spänning	12 volt
Strömförbrukning	8 - 26 watt
Strömförbrukning i standbyläge	0.3 watt
Bullernivå	Från 25 dB
Driftsvärde	0,7 (m ³ / min) / watt
Fläktens ingångseffekt	26 watt
Fläktens högsta flödes hastighet	19.18 m ³ / min
Dimensioner (HWD)	432 x 305 x 227 mm
Nettovikt	3 kg

Mätstandard för servicevärde (alla poster): EN 50564:2011

Garantivillkor

Det finns en treårig tillverkargaranti på din fläkt från leveransdatumet. Inom tre års garanti kommer alla tillverkningsfel att repareras kostnadsfritt.

Följande gäller:

1. Eventuell reparation eller utbyte av din fläkt eller dess komponenter under garantiperioden kommer inte att resultera i en förlängning av garantiperioden.
2. Om din fläkt har öppnats eller manipulerats eller om inte äkta komponenter har monterats av dig själv eller någon annan än en Meaco-ingenjör, är din garanti ogiltig. Detta inkluderar inte att ta bort fläktgallret för att rengöra fläktbladen.
3. Komponenter som utsätts för normalt slitage, fjärrkontrollen och nätadaptern omfattas inte av garantin.
4. Garantin gäller endast mot uppvisande av det ursprungliga, oförändrade och datumstämplade inköpskvittot. Om du inte kan visa upp inköpsbevis är garantin på din fläkt ogiltig.
5. Garantin täcker inte skador som orsakats av åtgärder som avviker från dem som beskrivs i bruksanvisningen eller genom försummelse.
6. Garantin täcker inte fel som orsakats av smuts eller av produkter från tredje part.
7. Om du använder en tredjepartsbrytare som slår på eller stänger av fläkten via elnätet kommer garantin att ogiltigförklaras.
8. Garantin täcker inte oavsiktliga skador.
9. Alla krav på ersättning, inklusive följskador, kommer inte att underhållas.

För en fullständig lista över garantivillkoren, besök: <https://eu.meaco.com/pages/allgemeine-geschäftsbedingungen>.



Meaco DE GmbH
Adlerstraße 34, 90403 Nürnberg, Germany

eu.meaco.com



The mark of
responsible forestry