



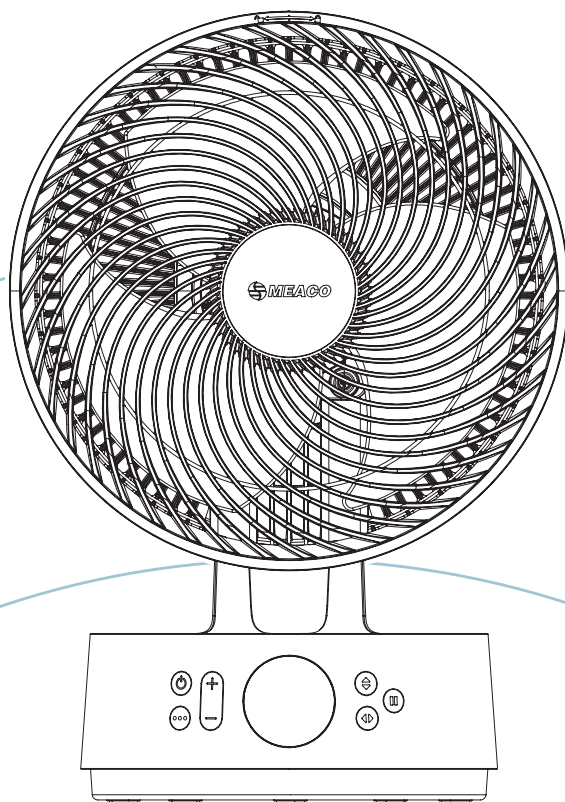
MeacoFan

# Sefte<sup>®</sup> 10''

Tafel Luchtcirculatiepomp

*Séf·tee: "Rustig, zacht en ongestoord" in Oud Engels*

## Gebruiksaanwijzing



# Bedankt voor het kiezen van Meaco

Bedankt dat u voor Meaco hebt gekozen, dat stellen we zeer op prijs. We hebben het Seffe™ assortiment luchtcirculatiepompen ontwikkeld na jaren van onderzoek en feedback van klanten. We hebben het perfecte koelingsproduct voor u en uw gezin ontwikkeld, dat niet alleen voor een betere koeling zorgt, maar ook functioneel is in zijn ontwerp en in uw huis past.

Deze handleiding bevat belangrijke informatie over het gebruik en onderhoud van uw luchtcirculatiepomp. Neem even de tijd om deze handleiding te lezen, zodat u optimaal kunt profiteren van de vele voordelen en functies van uw luchtcirculator.

# Inhoud

Veiligheidsinformatie .....	1
Registreer uw Meaco garantie .....	3
Wat is inbegrepen .....	4
Productidentificatie .....	5
Gebruik .....	6
Onderhoud .....	9
Opslaan .....	11
Problemen oplossen .....	11
Meaco klantenservice .....	12
Specificaties .....	12
Garantievoorwaarden .....	13

# Veiligheidsinformatie



## Belangrijke veiligheidsinformatie



Deze luchtcirculatiepomp mag niet worden gebruikt in ruimtes onder de volgende omstandigheden: explosiegevaarlijke atmosfeer, agressieve atmosfeer, met een hoge concentratie oplosmiddelen of een extreem hoog stofgehalte.

**Magneten:** De afstandsbediening bevat magneten. Houd rekening met het volgende: Pacemakers en defibrillators kunnen worden beïnvloed door magneten. Als u hier last van heeft, stop de afstandsbediening dan niet in uw zak en waarschuw iedereen die de luchtcirculatiepomp of de afstandsbediening gaat gebruiken dat er een magneet op zit. Creditcards en datakaarten kunnen ook worden beïnvloed door magneten en mogen niet in de buurt van de afstandsbediening van de luchtcirculator worden gelegd.

**Houd kinderen uit de buurt:** Laat kinderen niet met of in de buurt van dit apparaat spelen. Zorg ervoor dat het apparaat ontoegankelijk is voor kinderen wanneer u er niet bij bent. Dit apparaat is niet bedoeld voor gebruik door personen (inclusief kinderen) met beperkte fysieke, zintuiglijke of mentale capaciteiten, of met een gebrek aan ervaring en kennis, tenzij zij onder toezicht staan of instructies hebben gekregen over het gebruik van het apparaat van een persoon die verantwoordelijk is voor hun veiligheid.

**Bescherm de netadapter tegen beschadiging:** Gebruik nooit een apparaat met een beschadigde netadapter, dit kan leiden tot elektrische of brandgevaren. Als de netadapter beschadigd is, moet hij vervangen worden door een netadapter van hetzelfde type en met dezelfde stroomsterkte.

**Verlengsnoeren:** Verlengsnoeren moeten geaard zijn en de juiste spanning naar de eenheid kunnen leveren.

**Ga voorzichtig te werk:** Laat de luchtcirculatiepomp niet vallen, gooi er niet mee en stoot er niet mee. Een ruwe behandeling kan de onderdelen of bedrading beschadigen en een gevaarlijke situatie veroorzaken.

**Gebruik de luchtcirculatiepomp op een stabiele ondergrond:** Gebruik de luchtcirculatiepomp altijd op een stabiele, vlakke ondergrond, bijvoorbeeld de vloer of een stevig aanrecht, zodat de luchtcirculatiepomp niet kan vallen en letsel kan veroorzaken.

**Houd elektrische componenten droog:** Laat nooit water in de elektrische onderdelen van de luchtcirculator komen. Als deze om welke reden dan ook nat worden, droog ze dan grondig af voordat u de luchtcirculator gebruikt. Gebruik de luchtcirculatiepomp bij twijfel niet en raadpleeg een gekwalificeerde elektricien of een door Meaco erkende technicus.

De operator moet de bedieningsinstructie beschikbaar stellen voor de gebruiker en ervoor zorgen dat de gebruiker de handleiding begrijpt.

## Instructies over de WEEE



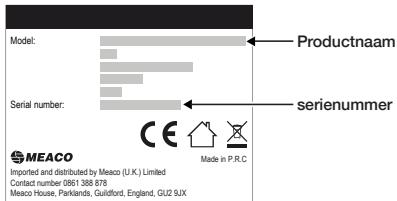
### **Correcte recyclage van dit product (Afgedankte elektrische en elektronische apparatuur)**

Deze markering geeft aan dat dit product of de accessoires aan het einde van hun levensduur niet met ander huishoudelijk afval mogen worden weggegooid. Om mogelijke schade aan het milieu of de volksgezondheid door ongecontroleerde afvalverwijdering te voorkomen, dient u deze items van andere soorten afval te scheiden en ze op verantwoorde wijze te recyclen om duurzaam hergebruik van materiaalbronnen te bevorderen. Gebruikers moeten contact opnemen met de winkel waar ze dit product hebben gekocht of met hun lokale overheid voor informatie over waar en hoe ze deze artikelen kunnen afgeven voor milieuveilige recycling.

# Registreer uw Meaco garantie

Uw Meaco luchtcirculatiepomp wordt geleverd met een gratis garantie van 3 jaar. Registreer uw gegevens online en u bent gedekt voor onderdelen en arbeidsloon gedurende 3 jaar vanaf de aankoopdatum, met inachtneming van de voorwaarden en bepalingen van de garantie.

Waar vindt u het serienummer van uw luchtcirculatiepomp?



Het serienummer vindt u op het typeplaatje onder de voet van uw luchtcirculatiepomp.

Vergeet niet om een kopie van uw aankoopbon goed te bewaren, deze moet u aan onze klantenservice laten zien als u een garantieclaim moet indienen.

Manieren om uw Meaco garantie te registreren



## Online registreren

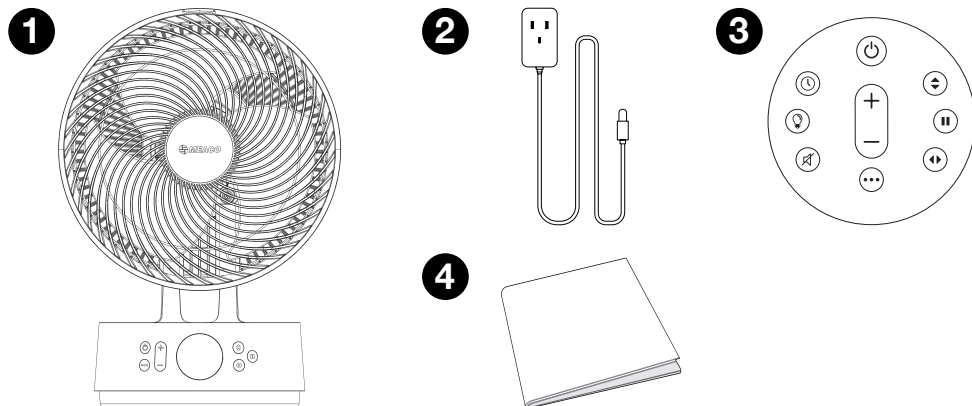
Bezoek onze website om uw gratis garantie van 3 jaar online te registreren: <https://eu.meaco.com/pages/registrieren-garantie>

## Telefonisch registreren

Bel onze klantendienst om uw gratis garantie van 3 jaar telefonisch te registreren: 0911 88080553.

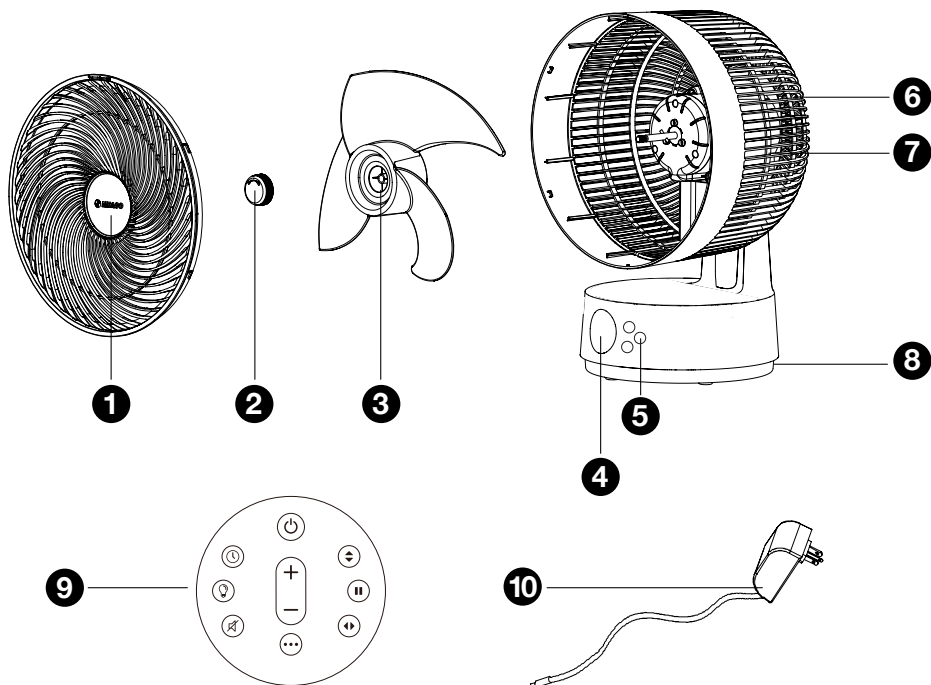
# Wat is inbegrepen

Pak de luchtcirculatiepomp voorzichtig uit. Houd al het verpakkingsmateriaal uit de buurt van kinderen. Wij raden aan om de doos plat te verpakken en te bewaren voor het geval u hem in de toekomst nodig hebt.



1. Meaco Sefto™ 10" Pro Tafel Luchtcirculatiepomp
2. Netadapter
3. Afstandsbediening
4. Gebruiksaanwijzing

# Productidentificatie



1. Voorgrill
2. Vergrendelkap
3. Bladen
4. Weergave
5. Interface
6. Handgreep

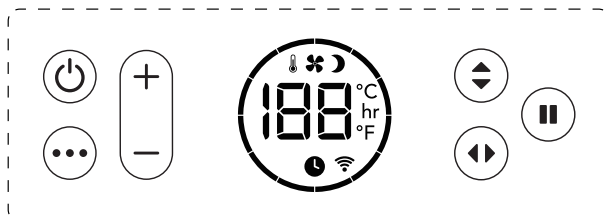
7. Achtergrill
8. Ingang netadapter
9. Afstandsbediening
10. Netadapter



# Gebruik

Wanneer de stekker van de luchtcirculatiepomp in het stopcontact zit, geeft de luchtcirculatiepomp één pieptoon, de luchtcirculatiepomp staat in stand-by.

## Interface



**Stand-by AAN/UIT:** Druk eenmaal op de stand-byknop om de luchtcirculatiepomp in te schakelen en druk nogmaals op de stand-byknop om de luchtcirculatiepomp uit te schakelen. Trek de stekker uit het stopcontact om de luchtcirculatiepomp uit te schakelen.



**Modus:** Druk op de modusknop om door 3 modi te gaan: Normaal, Nacht en ECO.



### Normaal

De luchtcirculatiepomp werkt normaal op de geselecteerde ventilatorsnelheid tussen 1 en 12.



### Nacht

De interface wordt uitgeschakeld en de knoppen piepen niet meer wanneer ze worden ingedrukt. De ventilatorsnelheid zal elk uur met 1 stap afnemen tot ventilatorsnelheid 1 bereikt is. Bij het wijzigen van een instelling (bv. de ventilatorsnelheid) zal het scherm kort oplichten tot de instelling en dan weer uitschakelen.



### ECO

De ventilatorsnelheid verandert automatisch afhankelijk van de kamertemperatuur.

Room temperature	< 23°C	23 tot 25°C	25 tot 27°C	27 tot 29°C	29 tot 31°C	31 tot 33°C	> 33°C
Fan speed	2	4	6	8	9	10	12



**Verhoog de ventilatorsnelheid:** Druk op de knop + ventilatorsnelheid om de ventilatorsnelheid tussen 1 en 12 te verhogen. Als 12 is bereikt, kunt u weer op deze knop drukken om terug te gaan naar 1.



**Ventilatorsnelheid verlagen:** Druk op de -knop voor de ventilatorsnelheid om de ventilatorsnelheid te verlagen tussen 1 en 12. Als 1 is bereikt, gaat u terug naar 12 als u nogmaals op deze knop drukt.



**Verticale oscillatie:** Er zijn 3 hoeken voor verticale oscillatie. Druk op de knop voor verticale oscillatie om te schakelen tussen smalle (1), middelhoge (2) en brede (3) oscillatie. Eenmaal geselecteerd, keert het display terug naar het weergegeven van de kamertemperatuur. Om de verticale oscillatie uit te schakelen, drukt u op de knop voor verticale oscillatie tot 0 op het display verschijnt.



**Pauze:** Druk op de knop om de oscillatie op elk punt te pauzeren, zowel de verticale als de horizontale oscillatie zullen pauzeren.

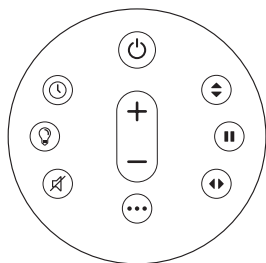


**Horizontale oscillatie:** Er zijn 3 hoeken voor horizontale oscillatie. Druk op de knop voor horizontale oscillatie om te schakelen tussen smalle (1), middelhoge (2) en brede (3) oscillatie. Eenmaal geselecteerd, keert het display terug naar de weergave van de kamertemperatuur. Om de horizontale oscillatie uit te schakelen, drukt u op de horizontale oscillatieknop tot 0 op het display verschijnt.

Type oscillatie	Weergave	Mate van verticale oscillatie	Mate van horizontale oscillatie
Smal	1	20°	30°
Medium	2	30°	75°
Breed	3	65°	120°

Nadat een instelling is aangepast, geeft de interface opnieuw de kamertemperatuur en de ingestelde modus weer (tenzij in de nachtmodus, dan schakelt de interface uit).

## Afstandsbediening



- Verwijder het plastic lipje voordat u de afstandsbediening gebruikt.
- De afstandsbediening is magnetisch en kan in het midden van de voorkant van de luchtcirculatiepomp worden bevestigd.
- De afstandsbediening heeft een bereik van ongeveer 4 meter.

**De volgende functies zijn alleen beschikbaar via de afstandsbediening of de Meaco app. Zie pagina 6 en 7 voor instructies over het gebruik van de knoppen Stand-by AAN/UIT, Modus, Ventilatorsnelheid, Oscillatie of Pauze.**



**Timer:** Gebruik de timerknop om een AAN of UIT timer in te stellen. Om de AAN- of UIT-timer te verwijderen, drukt u op de timertoets tot u bij '00 uur' bent.

### Timer Aan

Wanneer de luchtcirculatiepomp in stand-by staat, gebruikt u de timerknop om te schakelen tussen 1 en 12 uur waarin de luchtcirculatiepomp wordt ingeschakeld. Zodra het gewenste aantal uren op het display is bereikt, geeft de luchtcirculator twee pieptonen. De interface geeft het aantal uren weer waarin de luchtcirculatiepomp wordt ingeschakeld, bijv. '03 uur'.

### Timer Uit

Wanneer de luchtcirculatiepomp is ingeschakeld, kunt u met de timerknop tussen 1 en 12 uur instellen waarna de luchtcirculatiepomp wordt uitgeschakeld. Zodra het gewenste aantal uren op het display is bereikt, geeft de luchtcirculatiepomp twee pieptonen (tenzij deze in de nachtmodus staat). De interface toont een timersymbool onder de kamertemperatuur. In de nachtmodus schakelt de interface uit.



**Licht:** Druk op de lichtknop om het scherm uit te schakelen. Druk nogmaals om het weer aan te zetten.



**Dempen:** Druk op de dempknop om de knoppen op de luchtcirculatiepomp uit te schakelen. De luchtcirculatiepomp piept wanneer de dempknop wordt ingedrukt en piept niet meer wanneer andere knoppen worden ingedrukt. Druk nogmaals op de dempknop om het geluid weer aan te zetten.

Houd de mute-toets langer dan 5 seconden ingedrukt om de temperatuur op het display te wijzigen tussen °C en °F.

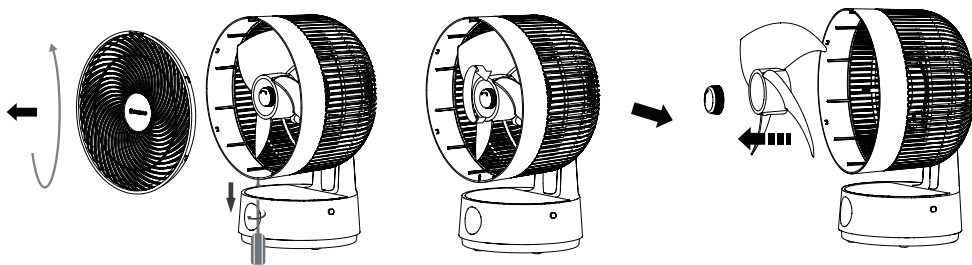
# Onderhoud

## Uw luchtcirculatiepomp reinigen

Om ervoor te zorgen dat uw luchtcirculatiepomp altijd optimaal presteert, is het belangrijk om hem regelmatig schoon te maken.

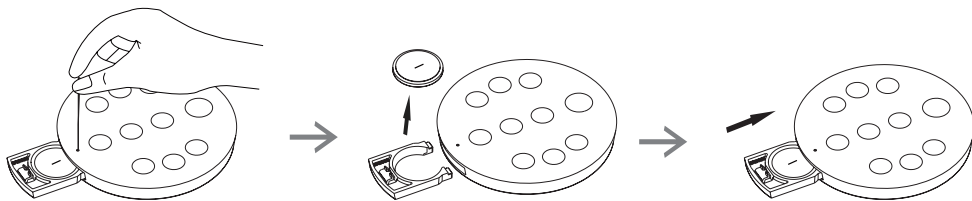
- Trek altijd de stekker uit het stopcontact voordat u de luchtcirculatiepomp schoonmaakt.
- Zorg dat de luchtcirculatiepomp niet nat wordt.

Gebruik een zachte droge doek om de externe en interne onderdelen van de luchtcirculatiepomp schoon te maken. Volg onderstaande stappen om bij de ventilatorbladen te komen:



1. Draai met een schroevendraaier de schroef aan de onderkant van de luchtcirculatiekop los.
2. Houd het rooster aan de linker- en rechterkant van de luchtcirculatiepomp vast en draai tegen de klok in om het rooster van de kop te verwijderen.
3. Draai de vergrendelkap in het midden van de luchtcirculatiepomp met de klok mee los om de ventilatorbladen te verwijderen.
4. Ga in omgekeerde volgorde te werk om de luchtcirculatiepomp weer in elkaar te zetten. Zorg ervoor dat de sluitdop goed vastzit.

## De batterij van de afstandsbediening vervangen



Als de afstandsbediening niet werkt binnen 4 meter van de luchtcirculatiepomp, vervang dan de batterij. Type batterij: CR2025 of CR2032. Volg onderstaande stappen om de batterij te vervangen:

1. Druk met het uiteinde van een paperclip op de veiligheidsontgrendeling (onder de modusknop) om het batterijcompartiment te ontgrendelen.
2. Plaats de batterij terug en let daarbij op de juiste polariteit.
3. Schuif de batterij en het batterijvakje terug in de afstandsbediening.

Houd batterijen uit de buurt van kinderen!

# Opslaan

Bewaar de luchtcirculatiepomp op een schone, droge plaats in de originele doos. U kunt ook een op maat gemaakte opbergtas kopen bij [eu.meaco.com](http://eu.meaco.com).

Tip! De luchtcirculatiepomp kan ook in de winter worden gebruikt om warme lucht effectiever in een kamer te verspreiden of kan worden gebruikt in combinatie met een luchtontvochtiger om droge lucht te circuleren en uw wasgoed sneller te drogen.

---

## Problemen oplossen

Als u een probleem hebt met uw luchtcirculatiepomp, controleer dan de onderstaande tabel en probeer de suggesties. Als het probleem aanhoudt, neem dan contact op met Meaco of uw oorspronkelijke verkoper.

Fout	Actie
Ventilatorbladen bewegen niet	Controleer of de adapter correct is aangesloten
Verhoogd geluidsniveau	Reinig de ventilatorbladen Controleer of de vergrendelkap goed vast
E1	Reinig de ventilatorbladen Controleer of de vergrendelkap goed vast
E2	Contattare Meaco o il venditore originale

# Meaco's klantendienst

Als u een vraag hebt over uw Meaco luchtcirculatiepomp, neem dan contact op met onze klantendienst die u graag zal helpen. Zorg ervoor dat u uw serienummer bij de hand hebt en gegevens over waar en wanneer u uw luchtcirculatiepomp hebt gekocht.

## Contactgegevens van Meaco

**Website:** <https://eu.meaco.com/pages/konkakt>

**E-mail:** [kundendienst@meaco.com](mailto:kundendienst@meaco.com)

**Telefoon:** 0911 88080553

**Adres:** Adlerstraße 34, 90403 Nürnberg, Duitsland

---

## Specificaties

Ga voor de volledige lijst met specificaties naar [eu.meaco.com](http://eu.meaco.com).

Maximale luchtstroom	19.18 m <sup>3</sup> / min
Maximale lichtsnelheid ©	7.07 m / sec
Spanning	12 volt
Stroomverbruik	8 - 26 watt
Stand-by stroomverbruik	0.3 watt
Geluidsniveau	Vanaf 25 dB
Servicewaarde	0.7 (m <sup>3</sup> / min) / watt
Voeding ventilator	26 watts
Maximaal ventilatordebiet	19.18 m <sup>3</sup> / min
Afmetingen (HWD)	432 x 305 x 227 mm
Nettogewicht	3 kg

\*Maatnorm voor gebruikswaarde (alle items\*): EN 50564:2011

# Garantievoorwaarden

Er zit drie jaar fabrieksgarantie op uw luchtcirculatiepomp vanaf de datum van levering. Binnen de garantietermijn van drie jaar worden alle fabricagefouten gratis gerepareerd.

Het volgende is van toepassing:

1. Reparatie of vervanging van uw luchtcirculatiepomp of onderdelen daarvan tijdens de garantieperiode leidt niet tot verlenging van de garantieperiode.
2. Als er met uw luchtcirculatiepomp is geknoeid of als er niet originele onderdelen zijn gemonteerd door uzelf of door iemand anders dan een technicus van Meaco, vervalt uw garantie. Het verwijderen van het rooster van de luchtcirculatiepomp om de ventilatorbladen schoon te maken valt hier niet onder.
3. Onderdelen die onderhevig zijn aan normale slijtage, de afstandsbediening en de netadapter vallen niet onder de garantie.
4. De garantie is alleen geldig op vertoon van de originele, ongewijzigde en van een datumstempel voorziene aankoopbon. Als u geen aankoopbewijs kunt overleggen, vervalt de garantie op uw luchtcirculatiepomp.
5. De garantie dekt geen schade veroorzaakt door handelingen die afwijken van de handelingen beschreven in de handleiding of door verwaarlozing.
6. De garantie dekt geen gebreken die worden veroorzaakt door vuil of door producten van derden.
7. Bij gebruik van een schakelapparaat van derden dat de luchtcirculatiepomp via het lichtnet in- of uitschakelt, vervalt de garantie.
8. De garantie dekt geen accidentele schade.
9. Alle claims voor compensatie, inclusief gevolgschade, worden niet in behandeling genomen.

Ga voor de volledige lijst met garantievoorwaarden naar: <https://eu.meaco.com/pages/allgemeine-geschäftsbedingungen>.





Meaco DE GmbH  
Adlerstraße 34, 90403 Nürnberg, Germany

[eu.meaco.com](http://eu.meaco.com)



The mark of  
responsible forestry