



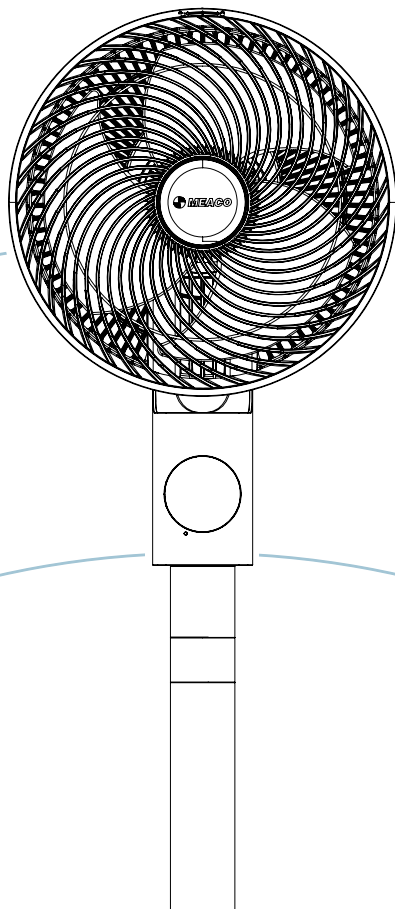
MeacoFan

Seftte[®] 10''

Sirkulasjonsvifte stativmodell

Seft·tee: på gammelengelsk: «Stille, skånsom og uforstyrret»

Bruksanvisning



Takk for at du valgte Meaco

Takk for at du valgte Meaco, det setter vi virkelig pris på. Vi lagde Sefta™ -serien med sirkulasjonsvifter basert på årelang forskning og tilbakemeldinger fra kunder, og konstruerte det perfekte kjøleproduktet for deg og familien som ikke bare gir bedre kjøling, men er funksjonelt i design og passer lett inn i huset.

Denne bruksanvisningen inneholder viktig informasjon om bruk og vedlikehold av sirkulasjonsviften. Bruk litt tid på å lese denne bruksanvisningen, for å få fullt utbytte av alle fordelene og funksjonene på sirkulasjonsviften.

Innholdsfortegnelse

Sikkerhetsinformasjon	1
Registrer din Meaco-garanti	3
Dette er inkludert	4
Produktidentifikasjon	5
Montering	6
Betjening	7
Vedlikehold	10
Oppbevaring	12
Feilsøking	12
Meaco kundeservice	13
Spesifikasjoner	13
Garantivilkår og -betingelser	14

Sikkerhetsinformasjon

Viktig sikkerhetsinformasjon



Denne sirkulasjonsviften må ikke brukes i rom under følgende forhold: potensielt eksplosiv atmosfære, aggressive atmosfærer, med en høy konsentrasjon av løsemidler eller et ekstremt høyt støvforhold.

Magneter: Fjernkontrollen inneholder magneter. Vær oppmerksom på følgende: Pacemakere og hjertestartere kan påvirkes av magneter. Hvis dette gjelder deg, må du ikke legge fjernkontrollen i en lomme og advare alle som sannsynligvis vil bruke sirkulasjonsviften eller fjernkontrollen om at den inneholder en magnet. Kredittkort og datakort kan også påvirkes av magneter, og bør ikke plasseres i nærheten av fjernkontrollen til sirkulasjonsviften.

Oppbevares utilgjengelig for barn: Ikke la barn leke med eller rundt denne enheten, det kan medføre skade. Sørg for at viften er utilgjengelig for barn når de ikke har tilsyn. Dette apparatet er ikke ment for bruk av personer (inkludert barn) med reduserte fysiske, sensoriske eller mentale evner, eller manglende erfaring eller kunnskap, med mindre de har fått tilsyn eller instruksjon angående bruken av apparatet, av en person som er ansvarlig for deres sikkerhet.

Beskytt strømadapteren mot skade: Bruk aldri en enhet med en skadet strømadapter, da dette kan føre til fare for elektrisk støt eller brannfare. Hvis strømadapteren er skadet, må den byttes ut med en strømadapter av samme type og strømstyrke.

Skjøteledninger: Skjøteledninger må være jordet og dimensjonert for å levere riktig spenning til apparatet.

Håndteres med forsiktighet: Ikke slipp, kast eller knus sirkulasjonsviften. Røff behandling kan skade komponentene eller ledningene og forårsake en farlig situasjon.

Brukes på et stabilt underlag: Bruk alltid apparatet på et stabilt, jevnt underlag, for eksempel gulvet eller en kraftig benk, slik at sirkulasjonsviften ikke kan falle og forårsake skade.

Hold elektriske komponenter tørre: La aldri vann komme inn i de elektriske komponentene i sirkulasjonsviften. Hvis disse delene av en eller annen grunn blir våte, må de tørkes grundig før sirkulasjonsviften settes i bruk. Hvis du er i tvil, må du ikke bruke sirkulasjonsviften og rådføre deg med en kvalifisert elektriker eller en tekniker som er godkjent av Meaco.

Operatøren må gjøre bruksanvisningen tilgjengelig for brukeren, og sørge for at brukeren forstår bruksanvisningen.

Instruksjoner om EE-avfall (WEEE)



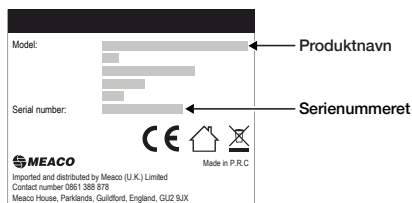
Korrekt avhending av dette produktet (Avfall av elektrisk og elektronisk utstyr)

Denne merkingen indikerer at dette produktet eller tilbehøret ikke skal kastes sammen med annet husholdningsavfall på slutten av levetiden. For å forhindre mulig skade på miljøet eller helse fra ukontrollert avfallshåndtering, må du skille EE-avfall fra andre typer avfall, det skal resirkuleres på en ansvarlig måte for å fremme bærekraftig gjenbruk av materielle ressurser. Brukere bør kontakte enten forhandleren der de kjøpte dette produktet, lokalt renoveringsselskap eller kommunen, for detaljer om hvor og hvordan EE-avfall skal resirkuleres på en sikker og miljømessig måte.

Registrer Meaco-garantien

Meaco sirkulasjonsvifte leveres med en gratis 3 års garanti, bare registrer opplysningene på nettet, så er du dekket for deler og arbeid i 3 år fra kjøpsdatoen, underlagt vilkårene og betingelsene i garantien.

Hvor du finner serienummeret på sirkulasjonsviften



Serienummeret finner du på klassifiseringsmerkingen under foten til sirkulasjonsviften.

Husk å oppbevare en kopi av kjøpskvitteringen på et trygt sted, du må vise kvitteringen til kundeserviceteamet hvis det er nødvendig å fremme et garantikrav.

Det å registrere Meaco-garantien kan gjøres på følgende måter



Registrering online

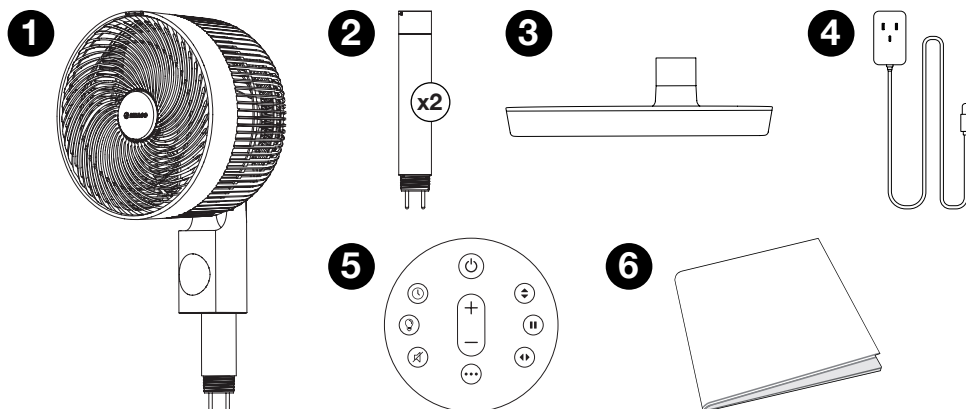
Besøk nettstedet for å registrere 3 års garantien gratis online: <https://eu.meaco.com/pages/registriren-garantie>

Registrering på telefon

Ring kundeservice, for å registrere 3 års gratis garanti over telefon: 0911 88080553.

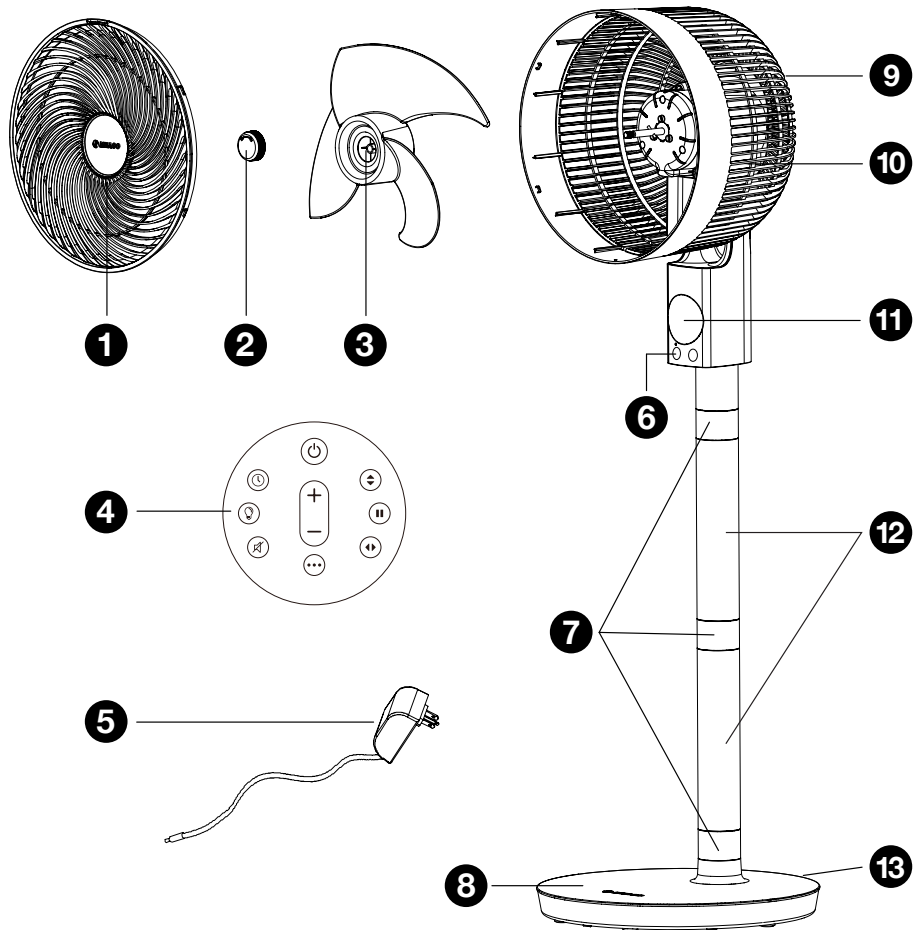
Dette er inkludert

Pakk forsiktig ut sirkulasjonsviften. Alt emballasjematerialet skal holdes utilgjengelig for barn. Vi anbefaler at du pakker flatt emballasjen og oppbevarer esken hvis du skulle trenge den i fremtiden.



1. Meaco SEFTE ® 10" sirkulasjonsvifte stativmodell pro
2. Stativ x 2
3. Fot
4. Strømforsyning
5. Fjernkontroll
6. Bruksanvisning

Produktidentifikasjon

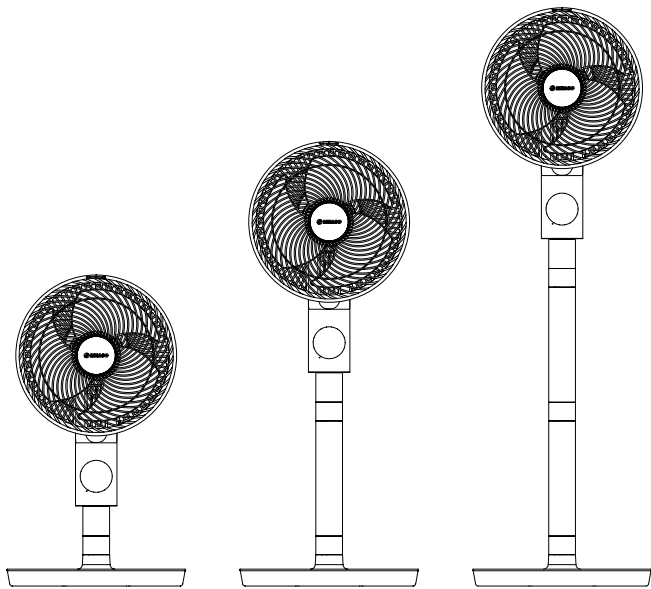


1. Frontrist
2. Låsehette
3. Vifteblader
4. Fjernkontroll
5. Strømforsyning
6. Grensesnitt
7. Sikkerhetsdeksel

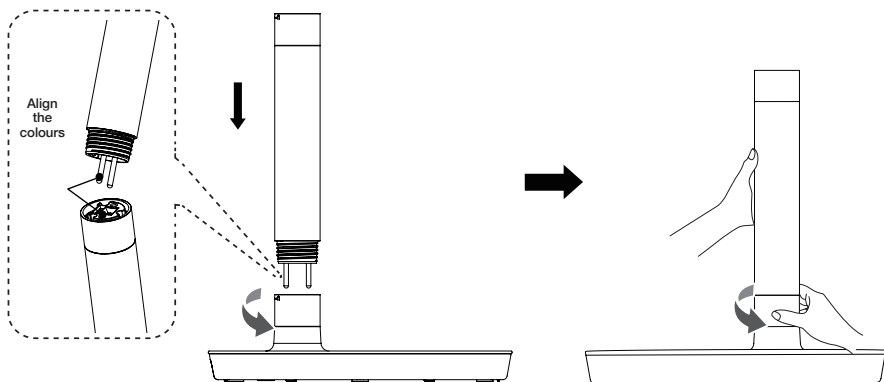
8. Fot
9. Håndtak
10. Bakrist
11. Display
12. Stativ x 2
13. Inngang strømadapter

Montering

Advarsel: Ikke plugg inn sirkulasjonsviften før montering.



Monter sirkulasjonsviften i henhold til dine preferanser. Stativet kan festes for økt høyde eller viftehodet kan festes direkte til foten for å få en bordmodell.

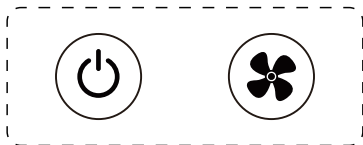


For å feste stativet og viftehodet, juster den gullfargede pinnen med det gullfargede hullet og sett inn pinnen for å montere stativet sammen. Vri sikkerhetsdekslet mot klokken til den er stram.

Betjening

Når sirkulasjonsviften er tilkobles strøm, piper sirkulasjonsviften én gang, sirkulasjonsviften er i ventemodus.

Grensesnitt



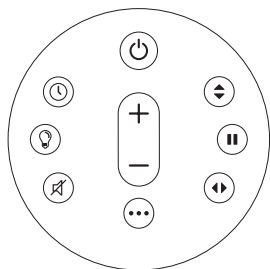
Standby PÅ/AV: Trykk på standby-knappen én gang for å slå på sirkulasjonsviften og trykk på standby-knappen igjen for å slå av sirkulasjonsviften. Trekk ut strømkontakten for å slå av sirkulasjonsviften.



Viftehastighet: Trykk kort på knappen for å øke viftehastigheten mellom 1 og 12. Når du kommer til 12, går den tilbake til 1 ved å trykke på denne knappen en gang til. Modus: Trykk på modusknappen for å veksle mellom 3 moduser: Normal, Natt og ECO. Se side 8 for beskrivelser av hver modus.

Etter at en innstilling er justert, går grensesnittet gå tilbake til å vise romtemperatur og innstilt modus (med mindre det er i nattmodus der grensesnittet slås av).

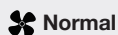
Fjernkontroll



- Ta bort plastfliken før du bruker fjernkontrollen.
- Fjernkontrollen er magnetisk og kan festes på flaten i midten av sirkulasjonsviften.
- Fjernkontrollen har en rekkevidde på omtrent tre meter.



Modus: Trykk på modusknappen for å veksle mellom 3 moduser: Normal, Natt og ECO. .



Normal

Sirkulasjonsviften kjører som normalt på den valgte viftehastigheten mellom 1 og 12.



Natt

Grensesnittet slås av, og knappene piper ikke lenger når du trykker på dem. Viftehastigheten reduseres med 1 trinn hver time til den når viftehastighet 1. Når du endrer en innstilling (f.eks. viftehastigheten), vil displayet slå seg på en kort stund til den er satt og deretter slå seg av igjen.



ECO

Viftehastigheten endres automatisk avhengig av romtemperaturen.

romtemperatur	< 23°C	23 to 25°C	25 to 27°C	27 to 29°C	29 to 31°C	31 to 33°C	>33°C
viftehastighet	1	4	6	6	9	10	12



Øke viftehastigheten: Trykk på knappen til viftehastigheten (+) for å øke viftehastigheten mellom 1 og 12. Når du kommer til 12, går den tilbake til 1 ved å trykke på denne knappen en gang til.



Reduser viftehastigheten: Trykk på knappen til viftehastigheten (-) for å redusere viftehastigheten mellom 1 og 12. Når du kommer til 1, går den tilbake til 12 hvis du trykker på denne knappen en gang til.



Vertikal oscillering: Det er 3 vinkler for vertikal oscillering. Trykk på den vertikale oscilleringsknappen for å veksle mellom smal (1), middels (2) og bred (3) oscillering. Når det er valgt, går displayet tilbake til å vise romtemperaturen. For å slå av vertikal oscillering, trykk på vertikale oscillering til det vises 0 på displayet.



Pause: Trykk på knappen for å pause oscilleringen når som helst, både den vertikale og horisontale oscilleringen pauser.



Horisontal oscillering: Det er 3 vinkler for horisontal oscillering. Trykk på den horisontale oscilleringsknappen for å veksle mellom smal (1), middels (2) og bred (3) oscillering. Når det er valgt, går displayet tilbake til å vise romtemperaturen. For å slå av horisontal oscillering, trykk på den horisontale oscillasjonsknappen til det vises 0 på displayet.

Oscillasjonstype	Display	Grad av vertikal oscillering	Grad av horisontal oscillering
Smal	1	20°	30°
Middels	2	30°	75°
Bred	3	65°	120°



Tidtager: Bruk tidskontrollknappen til å innstille tidskontrollen PÅ eller AV. For å avslutte tidskontrollen, enten PÅ eller AV, trykk på tidskontrollknappen til du får «00 timer».

Tidtager på

Når sirkulasjonsviften er i standby-modus, bruker du tidskontrollknappen til å bevege deg mellom 1 og 12 timer der sirkulasjonsviften slår seg på. Når du har ønsket antall timer på displayet, piper sirkulasjonsviften to ganger. Grensesnittet viser antall timer før sirkulasjonsviften slår seg på, f.eks. «03 t».

Tidskontroll av

Når sirkulasjonsviften er på, bruker du tidskontrollknappen til å bevege deg mellom 1 og 12 timer til der sirkulasjonsviften slår seg på. Når du får ønsket antall timer på displayet, piper sirkulasjonsviften to ganger (med mindre den er i nattmodus). Grensesnittet viser et tidskontrollsymbol under romtemperaturen. Hvis den er i nattmodus, slår grensesnittet seg av.



Lys: Trykk på lysknappen for å slå av displayet. Trykk igjen for å slå på igjen.



Lydløs: Trykk på lydløsknappen for å få knappene lydløse på sirkulasjonsviften. Sirkulasjonsviften piper når du trykker på lydløsknappen, og piper ikke lenger når andre knapper trykkes inn. Trykk på lydløsknappen igjen for å slå på lyden.

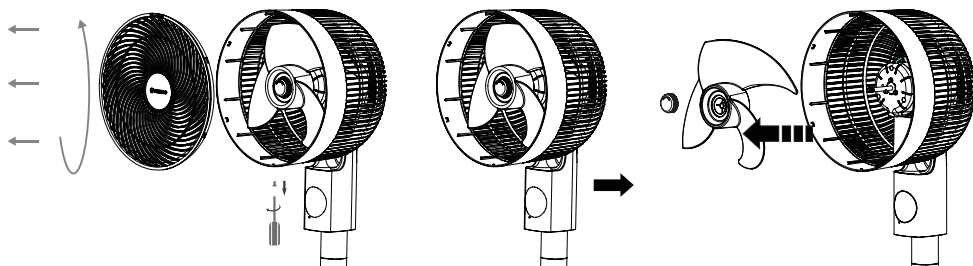
Hold nede lydløsknappen nede i mer enn 5 sekunder for å endre måleenhet på displayet fra °C til °F.

Vedlikehold

Rengjøring av sirkulasjonsviften

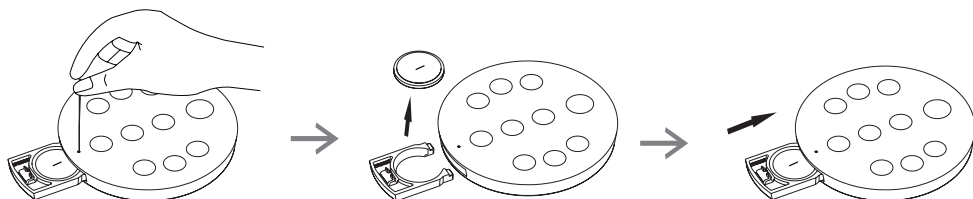
- Koble alltid strømmen fra sirkulasjonsviften før rengjøring.
- Ikke la sirkulasjonsviften bli våt.

Bruk en myk, tørr klut til å rengjøre de utvendige og innvendige delene av sirkulasjonsviften. Følg trinnene nedenfor for å få tilgang til viftebladene:



1. Skru av skruen nederst på viftehodet med en skrutrekker.
2. Hold risten på venstre og høyre side av viften og roter mot klokken for å fjerne risten fra hodet.
3. Skru av låsemutteren i midten av viften med klokken for å løsne viftebladene.
4. Reverser trinnene ovenfor for å sette sammen sirkulasjonsviften igjen. Pass på at låseheten er godt strammet.

Batteribytte fjernkontroll



Hvis fjernkontrollen ikke virker innen 4 meter fra sirkulasjonsviften, må batteriet skiftes ut. Batteritype: CR2025 eller CR2032. Følg trinnene nedenfor for å bytte batteriet:

1. Trykk på sikkerhetsutløseren (under modusknappen) med enden av en binders for å åpne batterirommet.
2. Bytt ut batteriet og kontroller at polariteten er riktig.
3. Skyv batteriet og batterirommet tilbake i fjernkontrollen.

Batteriene må oppbevares utilgjengelig for barn!

Lagring

Oppbevar sirkulasjonsviften på et rent og tørt sted i originalesken. Alternativt kan du kjøpe en egen oppbevaringspose fra eu.meaco.com.

Tips! Sirkulasjonsviften kan også brukes om vinteren for å fordele varm luft mer effektivt i et rom, eller den kan brukes sammen med en avfukter for å sirkulere tørr luft og tørke klesvask raskere.

Feilsøking

Hvis du får et problem med sirkulasjonsviften, sjekk tabellen nedenfor og prøv forslagene. Hvis problemet vedvarer, kontakt Meaco eller opprinnelig forhandler.

Feil	Løsning
Viftebladene beveger seg ikke	Kontroller at adapteren er riktig tilkoblet
Økt støynivå	Rengjør viftebladene Sørg for at låsemutteren er godt strammet til
E1	Kontakt Meaco eller opprinnelig forhandler
E2	Kontakt Meaco eller opprinnelig forhandler

Meaco kundeservice

Kontakt kundeservice hvis du har spørsmål om sirkulasjonsviften fra Meaco, de står klare til å hjelpe deg. Sørg for at du har serienummeret på viften og detaljer om hvor og når du kjøpte sirkulasjonsviften.

Meaco kontaktinformasjon

Nettsted: <https://eu.meaco.com/pages/kontakt>

E-post: kundendienst@meaco.com

Telefon: 0911 88080553

Adresse: Adlerstraße 34, 90403 Nürnberg, Tyskland

Spesifikasjoner

Du finner en fullstendig liste over spesifikasjonene på eu.meaco.com.

Maksimal luftgjennomstrømning	19.18 m ³ / min
Maksimal lufthastighet ©	7.07 m / sek
Spenning	12 Volt
Strømforbruk	8 - 26 watt
Strømforbruk i standby	0.5 Watt
Støynivå	From 25 dB
Effektivitet	0.7 (m ³ / min) / Watt
Strøminntak vifte	26 Watt
Maksimum luftgjennomstrømning	19.18 m ³ / min
Dimensjoner (HBD)	591~1098 x 340 x 340 mm
Nettvekt	5.4 kg

Målestandard for brukerverdier (alle elementer): EN 50564:2011

Garantivilkår og -betingelser

Det er tre års produsentgaranti på sirkulasjonsviften fra leveringsdatoen. Innen tre års garanti vil alle produksjonsfeil repareres gratis.

Følgende gjelder:

1. Enhver reparasjon eller utskifting av sirkulasjonsviften eller tilhørende komponenter i løpet av garantiperioden, resulterer ikke i en forlengelse av garantiperioden.
2. Hvis sirkulasjonsviften er åpnet eller endret, eller uoriginale komponenter er montert av deg selv eller noen andre enn en tekniker fra Meaco, er garantien ugyldig. Dette inkluderer ikke å fjerne risten for å rengjøre viftebladene.
3. Komponenter utsatt for normal slitasje, fjernkontrollen og strømadapteren dekkes ikke av garantien.
4. Garantien er kun gyldig ved fremvisning av den originale, uendrede og datostemplede kjøpskvitteringen. Hvis du ikke kan fremvise kjøpsbevis, er garantien på sirkulasjonsviften ugyldig.
5. Garantien dekker ikke skader forårsaket av handlinger som avviker fra de som er beskrevet i brukerhåndboken eller av forsømmelse.
6. Garantien dekker ikke feil forårsaket av smuss eller tredjepartsprodukter.
7. Ved å bruke en bryterenhet fra tredjepart som slår sirkulasjonsviften på eller av via strømmettet, vil ugyldiggjøre garantien.
8. Garantien dekker ikke utilsiktet skade.
9. Alle erstatningskrav, inkludert følgeskader, dekkes ikke.

For en fullstendig liste over garantibetingelsene, se: <https://eu.meaco.com/pages/allgemeine-geschäftsbedingungen>.



Meaco DE GmbH
Adlerstraße 34, 90403 Nürnberg, Germany

eu.meaco.com



The mark of
responsible forestry