



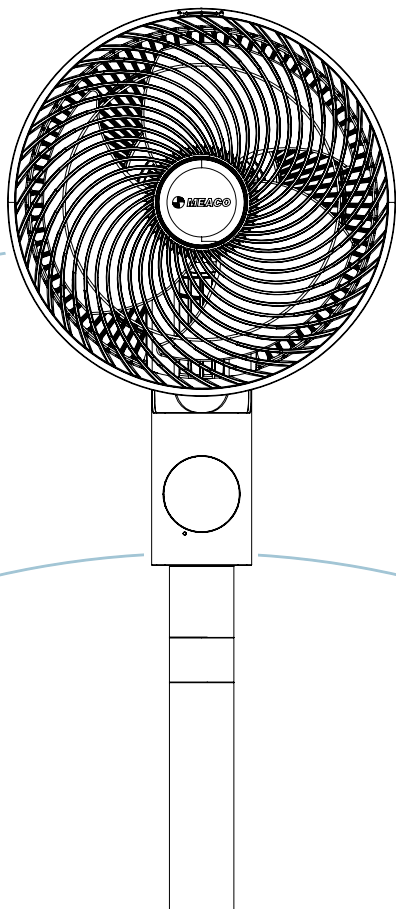
MeacoFan

Seftte® 10”

Κυκλοφορητής Αέρα Δαπέδου

Sēf·tee: “Ήσυχος, απαλό και χωρίς να ενοχλεί”, στα Αρχαία Αγγλικά

Εγχειρίδιο Οδηγιών



Σας ευχαριστούμε που επιλέξατε την Meaco

Σας ευχαριστούμε που επιλέξατε την Meaco, το εκτιμούμε πραγματικά. Κατασκευάσαμε τη σειρά κυκλοφορητών αέρα Sefto™ μετά από χρόνια έρευνας και σχόλια πελατών, δημιουργώντας το ιδανικό προϊόν ψύξης για εσάς και την οικογένειά σας που όχι μόνο σας παρέχει βελτιωμένη ψύξη, αλλά είναι λειτουργικό στον σχεδιασμό του και ταιριάζει στο σπίτι σας.

Αυτό το εγχειρίδιο περιέχει σημαντικές πληροφορίες σχετικά με την χρήση και την φροντίδα του κυκλοφορητή αέρα σας. Αφιερώστε λίγο χρόνο για να διαβάσετε αυτό το εγχειρίδιο, έτσι ώστε να επωφεληθείτε πλήρως από τα πολλά πλεονεκτήματα και τις δυνατότητες του κυκλοφορητή αέρα σας.

Περιεχόμενα

Πληροφορίες ασφάλειας	1
Καταχωρήστε την Meaco εγγύησή σας	3
Τι περιλαμβάνεται	4
Ταυτοποίηση προϊόντος	5
Συναρμολόγηση	6
Λειτουργία	7
Συντήρηση	10
Αποθήκευση	12
Επίλυση προβλημάτων	12
Εξυπηρέτηση πελατών Meaco	13
Τεχνικά χαρακτηριστικά	13
Όροι & προϋποθέσεις εγγύησης	14

Πληροφορίες Ασφαλείας



Σημαντικές πληροφορίες για την ασφάλεια



Αυτός ο κυκλοφορητής αέρα δεν πρέπει να χρησιμοποιείται σε δωμάτια υπό τις ακόλουθες συνθήκες: δυνητικά εκρηκτική ατμόσφαιρα, επιθετικές ατμόσφαιρες, με υψηλή συγκέντρωση διαλυτών ή εξαιρετικά υψηλή αναλογία σκόνης.

Μαγνήτες: Το τηλεχειριστήριο περιέχει μαγνήτες. Λάβετε υπόψη τα ακόλουθα: Οι βηματοδότες και οι απινιδωτές μπορεί να επηρεαστούν από μαγνήτες. Εάν αυτό σας επηρεάζει, μην βάζετε το τηλεχειριστήριο στην τσέπη και προειδοποιήστε όποιον είναι πιθανό να χρησιμοποιήσει τον κυκλοφορητή αέρα ή το τηλεχειριστήριο ότι έχει μαγνήτη. Οι πιστωτικές κάρτες και οι κάρτες δεδομένων μπορεί επίσης να επηρεαστούν από τους μαγνήτες και δεν πρέπει να τοποθετούνται κοντά στο τηλεχειριστήριο του κυκλοφορητή αέρα.

Κρατήστε τα παιδιά μακριά: Μην αφήνετε τα παιδιά να παίζουν με ή γύρω από αυτή τη μονάδα, κάτι που μπορεί να προκαλέσει τραυματισμό. Βεβαιωθείτε ότι η μονάδα δεν είναι προσβάσιμη από παιδιά όταν δεν την παρακολουθείτε. Αυτή η συσκευή δεν προορίζεται για χρήση από άτομα (συμπεριλαμβανομένων παιδιών) με μειωμένες σωματικές, αισθητηριακές ή διανοητικές ικανότητες ή έλλειψη εμπειρίας και γνώσης, εκτός εάν βρίσκονται υπό επίβλεψη ή τους έχουν δοθεί οδηγίες σχετικά με την χρήση της συσκευής από άτομο υπεύθυνο για την ασφάλειά τους.

Προστατέψτε τον προσαρμογέα ρεύματος από ζημιά: Μη χρησιμοποιείτε ποτέ μια μονάδα με κατεστραμμένο προσαρμογέα δικτύου, καθώς αυτό μπορεί να οδηγήσει σε κίνδυνο ηλεκτρικού ρεύματος ή πυρκαγιάς. Εάν ο προσαρμογέας ρεύματος είναι κατεστραμμένος, πρέπει να αντικατασταθεί από έναν προσαρμογέα δικτύου του ίδιου τύπου και ονομαστικής έντασης ρεύματος.

Καλώδια προέκτασης: Τα καλώδια προέκτασης πρέπει να είναι γειωμένα και ικανά να παρέχουν τις κατάλληλες τάσεις στη μονάδα.

Χειριστείτε με προσοχή: Μην ρίχνετε, μην πετάτε ή συντρίβετε τον κυκλοφορητή αέρα. Η σκληρή επεξεργασία μπορεί να καταστρέψει τα εξαρτήματα ή την καλωδίωση και να δημιουργήσει μια επικίνδυνη κατάσταση.

Λειτουργήστε σε σταθερή επιφάνεια: Λειτουργείτε πάντα τον κυκλοφορητή αέρα σε μια σταθερή, επίπεδη επιφάνεια, για παράδειγμα στο πάτωμα ή σε έναν ανθεκτικό πάγκο, έτσι ώστε ο κυκλοφορητής αέρα να μην μπορεί να πέσει και να προκαλέσει τραυματισμό.

Διατηρείτε τα ηλεκτρικά εξαρτήματα στεγνά: Μην αφήνετε ποτέ νερό μέσα στα ηλεκτρικά εξαρτήματα του κυκλοφορητή αέρα. Εάν αυτές οι περιοχές βραχούν για οποιοδήποτε λόγο, στεγνώστε τις καλά πριν χρησιμοποιήσετε τον κυκλοφορητή αέρα. Εάν έχετε αμφιβολίες, μην χρησιμοποιείτε τον κυκλοφορητή αέρα και συμβουλευτείτε έναν εξειδικευμένο ηλεκτρολόγο ή έναν εγκεκριμένο μηχανικό Meaco.

Ο χειριστής πρέπει να διαθέτει τις οδηγίες λειτουργίας για τον χρήστη και να βεβαιωθεί ότι ο χρήστης κατανοεί το εγχειρίδιο.

Οδηγίες σχετικά με την απόρριψη



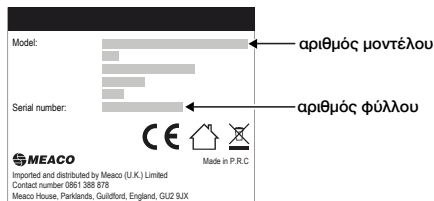
Σωστή απόρριψη αυτού του προϊόντος (Απορρίμματα Ηλεκτρικού & Ηλεκτρονικού Εξοπλισμού)

Αυτή η σήμανση υποδεικνύει ότι αυτό το προϊόν ή τα αξεσουάρ δεν πρέπει να απορρίπτονται μαζί με άλλα οικιακά απορρίμματα στο τέλος της ζωής τους. Για να αποτρέψετε πιθανή βλάβη στο περιβάλλον ή στην ανθρώπινη υγεία από την ανεξέλεγκτη διάθεση απορριμμάτων, διαχωρίστε αυτά τα είδη από άλλους τύπους απορριμμάτων και ανακυκλώστε τα υπεύθυνα για να προωθήσετε τη βιώσιμη επαναχρησιμοποίηση των υλικών πόρων. Οι χρήστες θα πρέπει να επικοινωνήσουν είτε με το κατάστημα λιανικής από όπου αγόρασαν αυτό το προϊόν είτε με την τοπική τους κυβέρνηση, για λεπτομέρειες σχετικά με το πού και πώς μπορούν να μεταφέρουν αυτά τα είδη για περιβαλλοντικά ασφαλή ανακύκλωση.

Καταχωρήστε την Meaco εγγύησή σας

Ο κυκλοφορητής αέρα Meaco συνοδεύεται από δωρεάν εγγύηση 3 ετών. Απλώς καταχωρήστε τα στοιχεία σας ηλεκτρονικά και θα καλύπτεστε για ανταλλακτικά και εργασίες για 3 χρόνια από την ημερομηνία αγοράς, σύμφωνα με τους όρους και τις προϋποθέσεις της εγγύησης.

Πού θα βρείτε τον σειριακό αριθμό του κυκλοφορητή αέρα σας



Ο σειριακός αριθμός βρίσκεται στην ετικέτα χαρακτηρισμού κάτω από τη βάση του κυκλοφορητή αέρα σας.

Θυμηθείτε να διατηρήσετε ένα αντίγραφο της απόδειξης αγοράς σας ασφαλές. Θα πρέπει να το δείξετε στην ομάδα εξυπηρέτησης πελατών μας εάν χρειαστεί να υποβάλετε αξίωση εγγύησης.

Τρόποι καταχώρησης της εγγύησης Meaco



Κάντε την καταχώρηση online

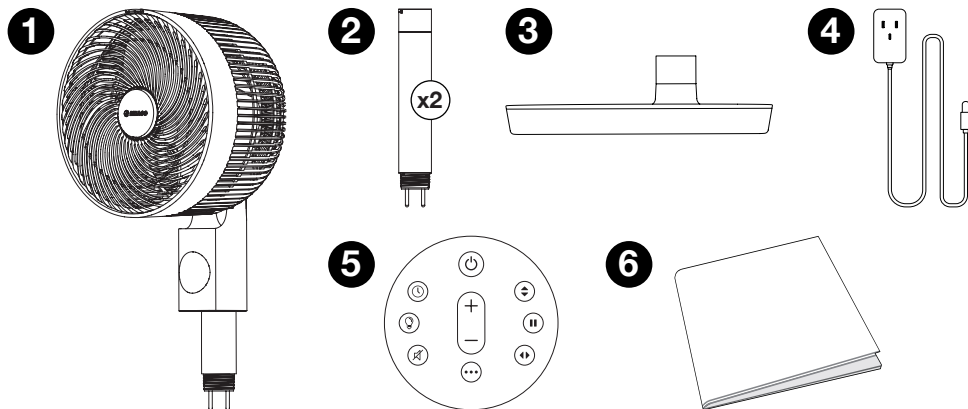
Επισκεφθείτε τον ιστότοπό μας για να δηλώσετε τη δωρεάν Ζετή σας εγγύηση online: <https://eu.meaco.com/pages/registrieren-garantie>

Κάντε την καταχώρηση τηλεφωνικά

Καλέστε την Ομάδα Εξυπηρέτησης Πελατών μας για να καταχωρήσετε την δωρεάν Ζετή σας εγγύηση μέσω τηλεφώνου στο: 0911 88080553.

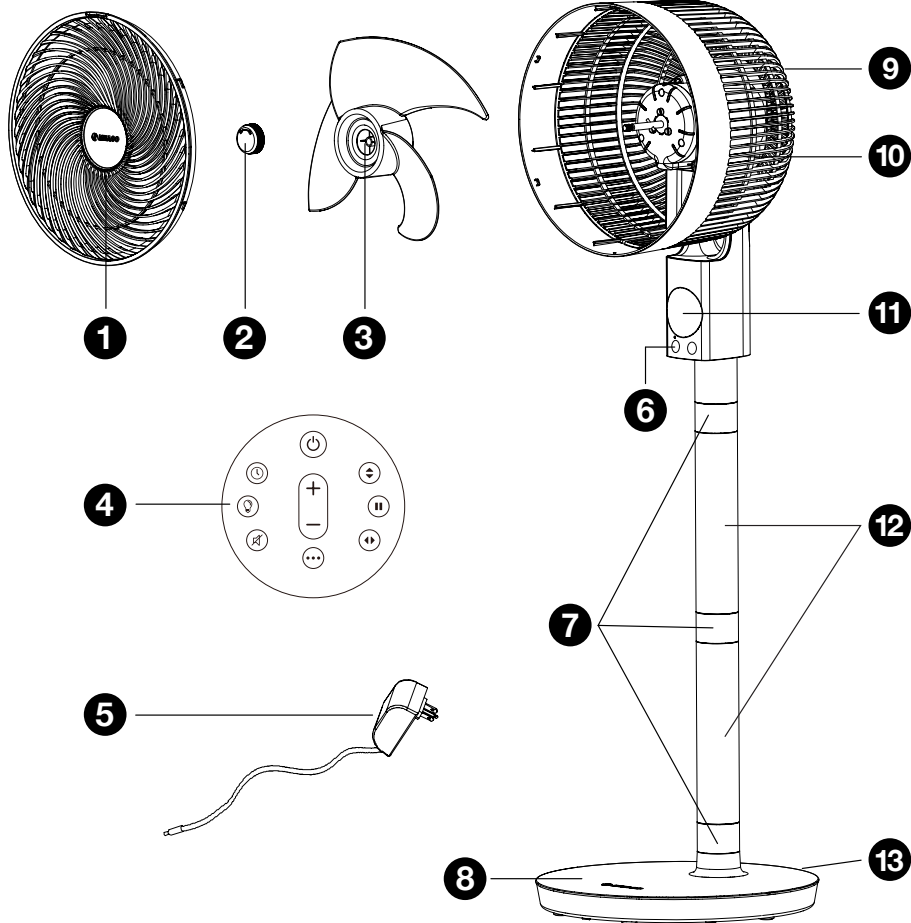
Τι περιλαμβάνεται

Αποσκευαστείτε προσεκτικά τον κυκλοφορητή αέρα. Κρατήστε όλα τα υλικά συσκευασίας μακριά από παιδιά. Συνιστούμε την επίπεδη συσκευασία και τη διατήρηση του κουτιού σε περίπτωση που το χρειαστείτε στο μέλλον.



1. Meaco Sefte® 10" Pro Κυκλοφορητής Αέρα Δαπέδου
2. Στήλη x 2
3. Βάση
4. Προσαρμογέας ρεύματος
5. Τηλεχειριστήριο
6. Εγχειρίδιο οδηγιών

Ταυτοποίηση Προϊόντος

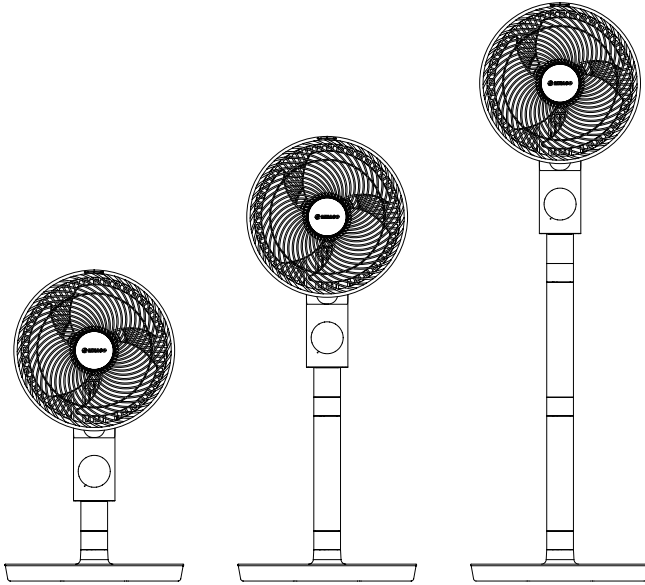


1. Μπροστινή σχάρα
2. Καπάκι ασφάλισης
3. Πτερύγια
4. Τηλεχειριστήριο
5. Προσαρμογέας ρεύματος
6. Διεπαφή
7. Κολάρο ασφαλείας

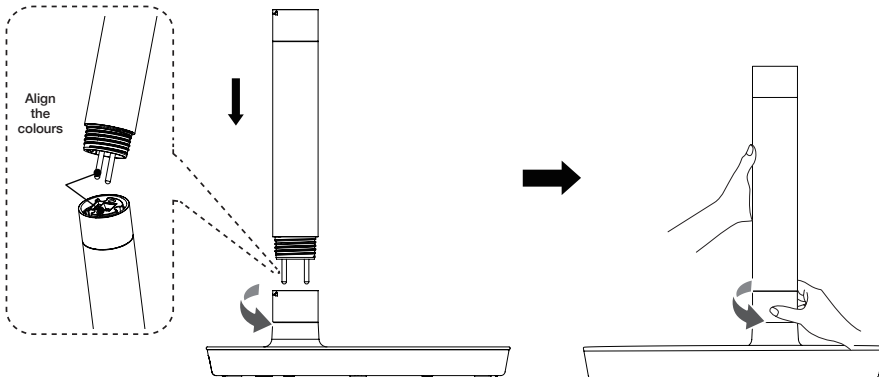
8. Βάση
9. Χερούλι
10. Πίσω σχάρα
11. Οθόνη
12. Στήλη x 2
13. Είσοδος προσαρμογέα ρεύματος

Συναρμολόγηση

Προειδοποίηση: Μην συνδέσετε τον κυκλοφορητή αέρα πριν από την συναρμολόγηση.



Συναρμολογήστε τον κυκλοφορητή αέρα σύμφωνα με τις προτιμήσεις σας. Οι στήλες μπορούν να στερεωθούν για αυξημένο ύψος ή η κεφαλή του κυκλοφορητή αέρα μπορεί να συνδεθεί απευθείας στη βάση, δημιουργώντας έναν επιτραπέζιο κυκλοφορητή αέρα.

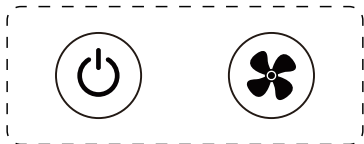


Για να συνδέσετε τις στήλες και την κεφαλή του κυκλοφορητή αέρα, ευθυγραμμίστε τη χρυσή μεταλλική περόνη οδηγού με τη χρυσή οπή και εισάγετε για να ενώσετε τους πόλους. Γυρίστε το κολάρο ασφαλείας αριστερόστροφα μέχρι να σφίξει καλά.

Λειτουργία

Όταν ο κυκλοφορητής αέρα είναι συνδεδεμένος στο ρεύμα, ο κυκλοφορητής αέρα θα ηχήσει μία φορά, ο κυκλοφορητής αέρα είναι σε Λειτουργία Αναμονής.

Διεπαφή



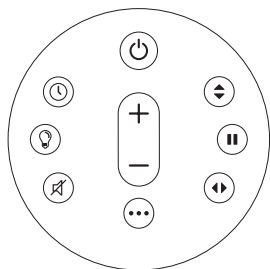
Αναμονή ON/OFF: Πατήστε το κουμπί αναμονής μία φορά για να ενεργοποιήσετε τον κυκλοφορητή αέρα και πατήστε ξανά το κουμπί αναμονής, για να απενεργοποιήσετε τον κυκλοφορητή αέρα. Για να απενεργοποιήσετε τον κυκλοφορητή αέρα, αποσυνδέστε τον από την πρίζα.



Ταχύτητα ανεμιστήρα: Πατήστε σύντομα το κουμπί για να αυξήσετε την ταχύτητα του ανεμιστήρα μεταξύ 1 και 12. Όταν φτάσετε στο 12, πατώντας ξανά αυτό το κουμπί θα επιστρέψετε στο 1. Πατήστε παρατεταμένα το κουμπί για να μετακινηθείτε στις 3 λειτουργίες: Κανονική, Νυχτερινή και ECO. Δείτε τη σελίδα 8 για περιγραφές κάθε λειτουργίας.

Μετά την προσαρμογή μιας ρύθμισης, η διεπαφή θα επιστρέψει στην εμφάνιση της θερμοκρασίας δωματίου και της ρυθμισμένης λειτουργίας (εκτός από τη Νυχτερινή Λειτουργία, όπου η διεπαφή θα απενεργοποιηθεί).

Τηλεχειριστήριο



- Πριν χρησιμοποιήσετε το τηλεχειριστήριο, αφαιρέστε την πλαστική γλωττίδα.
- Το τηλεχειριστήριο είναι μαγνητικό και μπορεί να στερεωθεί στο κέντρο του κυκλοφορητή αέρα.
- Το τηλεχειριστήριο έχει εμβέλεια περίπου 4 μέτρα.



Λειτουργία: Πατήστε το κουμπί λειτουργίας για να μετακινηθείτε σε 3 λειτουργίες: Κανονική, Νυχτερινή και ECO.



Κανονική

Ο κυκλοφορητής αέρα θα λειτουργεί κανονικά στην επιλεγμένη ταχύτητα ανεμιστήρα μεταξύ 1 και 12.



Νυχτερινή

Η διεπαφή θα απενεργοποιηθεί και τα κουμπιά δεν θα ηχούν πλέον όταν πατηθούν. Η ταχύτητα του ανεμιστήρα θα μειώνεται κατά 1 βήμα κάθε ώρα μέχρι να φτάσει στην ταχύτητα ανεμιστήρα 1. Όταν αλλάζετε μια ρύθμιση (π.χ. την ταχύτητα του ανεμιστήρα) η οθόνη θα ανάβει για λίγο μέχρι να ρυθμιστεί και στη συνέχεια θα απενεργοποιηθεί ξανά.



ECO

Η ταχύτητα του ανεμιστήρα θα αλλάξει αυτόματα ανάλογα με τη θερμοκρασία δωματίου.

θερμοκρασία δωματίου	< 23°C	23 έως 25°C	25 έως 27°C	27 έως 29°C	29 έως 31°C	31 έως 33°C	>33°C
ταχύτητα του ανεμιστήρα	1	4	6	6	9	10	12



Αύξηση ταχύτητας ανεμιστήρα: Πατήστε το κουμπί + ταχύτητας ανεμιστήρα για να αυξήσετε την ταχύτητα του ανεμιστήρα μεταξύ 1 και 12. Όταν φτάσετε στο 12, πατώντας ξανά αυτό το κουμπί θα επιστρέψετε στο 1.



Μείωση ταχύτητας ανεμιστήρα: Πατήστε το κουμπί - ταχύτητα ανεμιστήρα για να μειώσετε την ταχύτητα του ανεμιστήρα μεταξύ 1 και 12. Όταν φτάσετε στο 1, πατώντας ξανά αυτό το κουμπί θα επιστρέψετε στο 12.



Κάθετη ταλάντωση: Υπάρχουν 3 γωνίες κάθετης ταλάντωσης. Πατήστε το κουμπί κάθετης ταλάντωσης για να μετακινηθείτε στην στενή (1), την μεσαία (2) και την ευρεία (3) ταλάντωση. Μόλις επιλεγεί, η οθόνη θα επιστρέψει στην εμφάνιση της θερμοκρασίας δωματίου. Για να απενεργοποιήσετε την κάθετη ταλάντωση, πατήστε το κουμπί κάθετης ταλάντωσης μέχρι να εμφανιστεί το 0 στην οθόνη.



Παύση: Πατήστε το κουμπί για παύση της ταλάντωσης σε οποιοδήποτε σημείο, τόσο η κάθετη όσο και η οριζόντια ταλάντωση θα σταματήσουν.



Οριζόντια ταλάντωση: Υπάρχουν 3 γωνίες οριζόντιας ταλάντωσης. Πατήστε το κουμπί οριζόντιας ταλάντωσης για να μετακινηθείτε στην στενή (1), την μεσαία (2) και την ευρεία (3) ταλάντωση.

Τύπος ταλάντωσης	Οθόνη	Βαθμός κάθετης ταλάντωσης	Βαθμός οριζόντιας ταλάντωσης
Στενή	1	20°	30°
Μεσαία	2	30°	75°
Ευρεία	3	65°	120°



Μόλις επιλεγεί, η οθόνη θα επιστρέψει στην εμφάνιση της θερμοκρασίας δωματίου. Για να απενεργοποιήσετε την οριζόντια ταλάντωση, πατήστε το κουμπί οριζόντιας ταλάντωσης μέχρι να εμφανιστεί το 0 στην οθόνη.

Χρονοδιακόπτης On

Όταν ο κυκλοφορητής αέρα βρίσκεται σε κατάσταση αναμονής, χρησιμοποιήστε το κουμπί του χρονοδιακόπτη για να μετακινηθείτε μεταξύ 1 και 12 ωρών κατά τις οποίες θα ενεργοποιηθεί ο κυκλοφορητής αέρα. Μόλις επιτευχθεί ο επιθυμητός αριθμός ωρών στην οθόνη, ο κυκλοφορητής αέρα θα ηχήσει δύο φορές. Η διασύνδεση θα εμφανίσει τον αριθμό των ωρών κατά τις οποίες θα ενεργοποιηθεί ο κυκλοφορητής αέρα π.χ. “03 ώρες”.

Χρονοδιακόπτης Off

Όταν ο κυκλοφορητής αέρα είναι ενεργοποιημένος, χρησιμοποιήστε το κουμπί του χρονοδιακόπτη για να μετακινηθείτε μεταξύ 1 και 12 ωρών κατά τις οποίες ο κυκλοφορητής αέρα θα απενεργοποιηθεί. Μόλις επιτευχθεί ο επιθυμητός αριθμός ωρών στην οθόνη, ο κυκλοφορητής αέρα θα ηχήσει δύο φορές (εκτός αν είναι σε Νυχτερινή λειτουργία). Η διεπαφή θα εμφανίσει ένα σύμβολο χρονοδιακόπτη κάτω από τη θερμοκρασία δωματίου. Εάν βρίσκεται σε λειτουργία νύχτας, η διεπαφή θα απενεργοποιηθεί.



Φως: Πατήστε το κουμπί φωτός για να απενεργοποιήσετε την οθόνη. Πατήστε ξανά για να την ενεργοποιήσετε ξανά.



Σίγαση: Πατήστε το κουμπί σίγασης για να σιγήσετε τα κουμπιά στον κυκλοφορητή αέρα. Ο κυκλοφορητής αέρα θα ηχεί όταν πατηθεί το κουμπί σίγασης και μετά δεν θα ηχεί πλέον όταν πατηθεί οποιοδήποτε άλλο κουμπί. Πατήστε ξανά το κουμπί σίγασης για να καταργήσετε τη σίγαση.

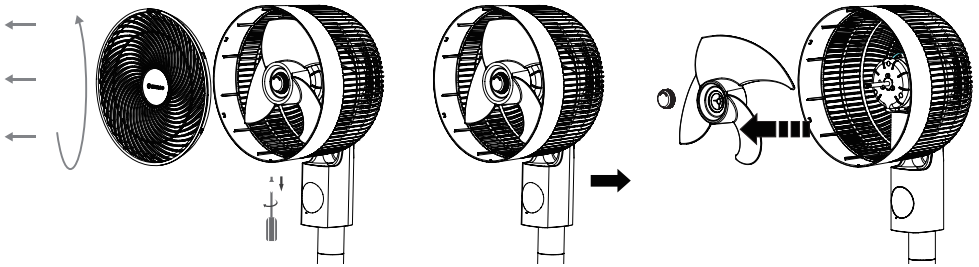
Κρατήστε πατημένο το κουμπί σίγασης για περισσότερο από 5 δευτερόλεπτα για να αλλάξετε τη θερμοκρασία στην οθόνη μεταξύ °C και °F.

Συντήρηση

Καθαρισμός του κυκλοφορητή αέρα

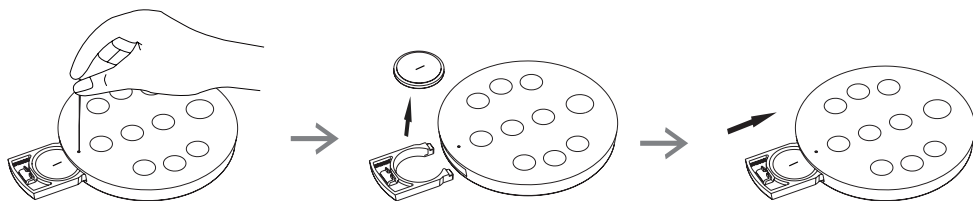
- Αποσυνδέετε πάντα τον κυκλοφορητή αέρα από την πρίζα πριν τον καθαρισμό.
- Μην αφήνετε τον κυκλοφορητή αέρα να βραχεί.

Χρησιμοποιήστε ένα μαλακό στεγνό πανί για να καθαρίσετε τα εξωτερικά και εσωτερικά μέρη του κυκλοφορητή αέρα. Για πρόσβαση στα πτερύγια του ανεμιστήρα, ακολουθήστε τα παρακάτω βήματα:



1. Χρησιμοποιώντας ένα κατσαβίδι, ξεβιδώστε τη βίδα στο κάτω μέρος της κεφαλής του κυκλοφορητή αέρα.
2. Κρατήστε την σχάρα στην αριστερή και δεξιά πλευρά του κυκλοφορητή αέρα και περιστρέψτε αριστερόστροφα για να αφαιρέσετε την σχάρα από την κεφαλή.
3. Ξεβιδώστε το καπάκι ασφάλισης στο κέντρο του κυκλοφορητή αέρα με δεξιόστροφη κίνηση για να αφαιρέσετε τα πτερύγια του ανεμιστήρα.
4. Αντιστρέψτε τα παραπάνω βήματα για να συνδέσετε ξανά τον κυκλοφορητή αέρα. Βεβαιωθείτε ότι το καπάκι ασφάλισης είναι σφιγμένο καλά.

Αντικατάσταση της μπαταρίας του τηλεχειριστήριου



Εάν το τηλεχειριστήριο δεν λειτουργεί σε απόσταση 4 μέτρων από τον κυκλοφορητή αέρα, αντικαταστήστε την μπαταρία. Τύπος μπαταρίας: CR2025 or CR2032. Για να αντικαταστήσετε την μπαταρία ακολουθήστε τα παρακάτω βήματα:

1. Πιέστε την ασφάλεια (κάτω από το κουμπί Λειτουργίας) με το άκρο ενός συνδετήρα για να απελευθερώσετε τη θήκη της μπαταρίας.
2. Αντικαταστήστε την μπαταρία, βεβαιώνοντας ότι η πολικότητα είναι σωστή.
3. Σπρώξτε την μπαταρία και τη θήκη της μπαταρίας πίσω στο τηλεχειριστήριο.

Κρατήστε τις μπαταρίες μακριά από τα παιδιά!

Αποθήκευση

Αποθηκεύστε τον κυκλοφορητή αέρα σε καθαρό, στεγνό μέρος στο αρχικό του κουτί. Εναλλακτικά, μπορείτε να αγοράσετε μια προσαρμοσμένη τσάντα αποθήκευσης από το eu.meaco.com.

Tip! Ο κυκλοφορητής αέρα μπορεί επίσης να χρησιμοποιηθεί το χειμώνα για να βοηθήσει στην αποτελεσματικότερη διανομή ζεστού αέρα μέσα σε ένα δωμάτιο ή μπορεί να χρησιμοποιηθεί σε συνδυασμό με έναν αφυγραντήρα για την κυκλοφορία του ξηρού αέρα και το στέγνωμα των ρούχων σας πιο γρήγορα.

Επίλυση προβλημάτων

Εάν αντιμετωπίσετε πρόβλημα με τον κυκλοφορητή αέρα σας, ελέγξτε τον παρακάτω πίνακα και δοκιμάστε τις προτάσεις μας. Εάν το πρόβλημα παραμένει, επικοινωνήστε με τη Meaco ή με τον αρχικό σας πωλητή.

Σφάλμα	Ενέργεια
Τα πτερύγια του ανεμιστήρα δεν κινούνται	Ελέγξτε ότι ο προσαρμογέας είναι σωστά συνδεδεμένος
Αυξημένο επίπεδο θορύβου	Καθαρίστε τα πτερύγια του ανεμιστήρα Βεβαιωθείτε ότι το καπάκι ασφάλισης είναι σφιγμένο καλά
E1	Επικοινωνήστε με τη Meaco ή με τον αρχικό σας πωλητή
E2	Επικοινωνήστε με τη Meaco ή με τον αρχικό σας πωλητή

Εξυπηρέτηση Πελατών Meaco

Εάν έχετε απορίες σχετικά με τον κυκλοφορητή αέρα Meaco, επικοινωνήστε με την ομάδα εξυπηρέτησης πελατών που θα χαρεί να σας βοηθήσει. Βεβαιωθείτε ότι έχετε τον αύξοντα αριθμό και τα στοιχεία για το πού και πότε αγοράσατε τον κυκλοφορητή αέρα σας.

Πληροφορίες επικοινωνίας Meaco

Ιστότοπος: <https://eu.meaco.com/pages/konkakt>

Email: kundendienst@meaco.com

Τηλέφωνο: 0911 88080553

Διεύθυνση: Adlerstraße 34, 90403 Nürnberg, Germany

Τεχνικά χαρακτηριστικά

Για την πλήρη λίστα χαρακτηριστικών επισκεφθείτε το eu.meaco.com.

Μέγιστη ροή αέρα	19.18 m ³ / min
Μέγιστη ταχύτητα αέρα ©	7.07 m / sec
Τάση	12 volts
Κατανάλωση ενέργειας	8 - 26 watts
Κατανάλωση ρεύματος σε λειτουργία αναμονής	0.5 watts
Επίπεδο θορύβου	From 25 dB
Αξία υπηρεσίας	0.7 (m ³ / min) / watt
Είσοδος ισχύος ανεμιστήρα	26 watts
Μέγιστος ρυθμός ροής ανεμιστήρα	19.18 m ³ / min
Διαστάσεις (ΥΠΒ)	591~1098 x 340 x 340 mm
Καθαρό βάρος	5.4 kg

Πρότυπο μέτρησης για την Αξία Υπηρεσίας (όλα τα αντικείμενα): EN 50564:2011

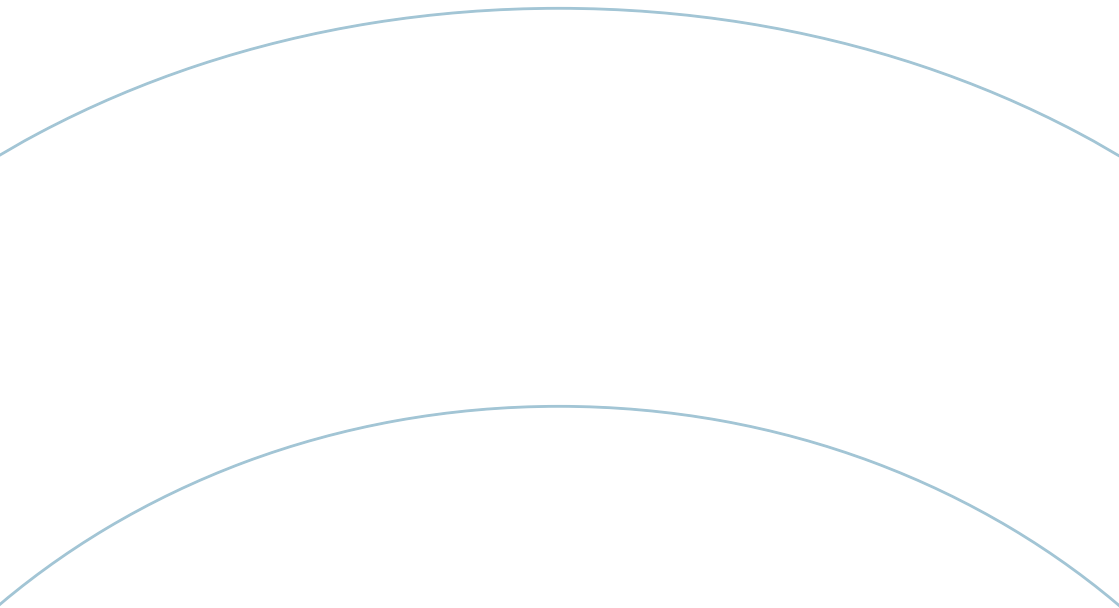
Όροι & Προϋποθέσεις Εγγύησης

Υπάρχει τριετής εγγύηση κατασκευαστή στον κυκλοφορητή αέρα σας από την ημερομηνία παράδοσης. Εντός της τριετούς εγγύησης, όλα τα κατασκευαστικά ελαττώματα θα επισκευαστούν δωρεάν.

Ισχύουν τα ακόλουθα:

1. Οποιαδήποτε επισκευή ή αντικατάσταση του κυκλοφορητή αέρα ή των εξαρτημάτων του κατά τη διάρκεια της περιόδου εγγύησης δεν θα οδηγήσει σε παράταση της περιόδου εγγύησης.
2. Εάν ο κυκλοφορητής αέρα σας έχει ανοιχτεί ή έχει παραβιαστεί ή δεν έχουν τοποθετηθεί γνήσια εξαρτήματα από εσάς ή οποιονδήποτε άλλο εκτός από μηχανικό της Meaco, η εγγύησή σας είναι άκυρη. Αυτό δεν περιλαμβάνει την αφαίρεση της σχάρας του κυκλοφορητή αέρα για τον καθαρισμό των πτερυγίων του ανεμιστήρα.
3. Τα εξαρτήματα που υπόκεινται σε κανονική φθορά, το τηλεχειριστήριο και ο προσαρμογέας ρεύματος δεν καλύπτονται από την εγγύηση.
4. Η εγγύηση ισχύει μόνο με την επίδειξη της πρωτότυπης, αναλλοίωτης απόδειξης αγοράς και με ημερομηνία σφραγίδας. Εάν δεν μπορείτε να προσκομίσετε απόδειξη αγοράς, η εγγύηση για τον κυκλοφορητή αέρα σας δεν είναι έγκυρη.
5. Η εγγύηση δεν καλύπτει ζημιές που προκαλούνται από ενέργειες που αποκλίνουν από αυτές που περιγράφονται στο εγχειρίδιο οδηγιών ή από αμέλεια.
6. Η εγγύηση δεν καλύπτει βλάβες που προκαλούνται από βρωμιά ή από προϊόντα τρίτων.
7. Η χρήση μιας συσκευής μεταγωγής τρίτου κατασκευαστή που ενεργοποιεί ή απενεργοποιεί τον κυκλοφορητή αέρα μέσω του δικτύου θα ακυρώσει την εγγύηση.
8. Η εγγύηση δεν καλύπτει τυχαία ζημιά.
9. Όλες οι αξιώσεις για αποζημίωση, συμπεριλαμβανομένων των επακόλουθων ζημιών, δεν θα γίνουν δεκτές.

Για την πλήρη λίστα των όρων και προϋποθέσεων εγγύησης, επισκεφθείτε: <https://eu.meaco.com/pages/allgemeine-geschäftsbedingungen>.



Meaco DE GmbH
Adlerstraße 34, 90403 Nürnberg, Germany

eu.meaco.com



The mark of
responsible forestry